

Vedo
VEDOGSM4G

COMELIT
WITH • YOU • ALWAYS

TECHNISCHE HANDLEIDING

TM

- IT** Scansionare il seguente codice QR per leggere questo manuale in **italiano**
- EN** Scan the QR code below to read this manual in **English**
- FR** Encadrer le code QR ci-après pour lire ce manuel en **français**
- ES** Escanear el siguiente código QR para leer este manual en **español**



4G-module voor Vedo-centrales

VEDOGSM4G maakt het mogelijk om telefoonoproepen, SMS, MMS en e-mails te versturen over het datanetwerk, digitale protocollen te versturen en datum/tijd te synchroniseren. In combinatie met de kaart spraakberichten VEDOVOICE, maakt dit artikel het beheer op afstand van de centrale mogelijk via een voice-kiezer. De module maakt ook verbinding vanaf de Comelit-app mogelijk.

Belangrijkste kenmerken

- EGSM900, DCS1800, WCDMA B1/B8, LTE FDD B1/B3/B7/B8/B20/B28
- Ondersteuning van het GSM/GPRS/UMTS/USPA/LTE-kanaal
- Meegeleverde antennes:
 - hoofdanenne aan te sluiten op J2
 - secundaire antenne, aan te sluiten op J3 in geval van een zwak signaal
- Hoofd- of reservetelefoonkiezer
- Signalering alarmen / storingen / sabotage / gebeurtenissen via SMS
- Persoonlijk aanpasbare SMS-berichten
- Opvraging status centrale via SMS
- Controle resterend belkrediet van prepaid SIM
- Transmissie spraakberichten via GSM
- Transmissie van gebeurtenissen in formaat contact-ID en SIA (niveau 1) via GSM en over TCP-IP (ondersteunt het protocol SIA-DC-09)
- Transmissie gebeurtenissen e-mail met beelden
- Transmissie gebeurtenissen MMS
- Datum en tijd actualiseren

Compatibiliteit

VEDOGSM4G kan alleen worden gebruikt met Comelit-centrales VEDO10, VEDO34, VEDO34M, VEDO68, VEDO68M, VEDO200, VEDO200M
firmwareversie $\geq 2.12.4$

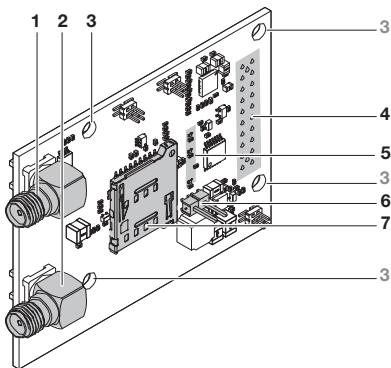
TECHNISCHE SPECIFICATIES

Naam van de fabrikant / leverancier	Comelit Group S.p.A.
Afmetingen (b x h x d)	72 x 48 x 29 mm (zonder antenne)
Gewicht	30 g zonder antenne 46 g met 1 antenne
Verbruik (min./max.)	36mA in idle, 80mA in communicatie Gemiddeld stroomverbruik in 1u: VEDOGSM4G: 43mAh 1 alarm elke 5 min en communicatieduur van 1 min
Bedrijfstemperatuur en bedrijfsvochtigheid	-10° / + 55° met droge hitte -10° / + 40°C met max + 93% RH (niet-condenserend)
Type interface	Uitbreiding van de centrale
Bedrijfsmodus opslag en doorsturen/transmissie gebeurtenis	Transmissie gebeurtenis (pass-through)
Benodigde tijd voor het genereren en/of verzenden van alarmberichten	spraakberichten: 10 sec e-mail: 10 sec zonder beeld 90 sec met beeld MMS: 45 sec
Benodigde tijd voor het genereren van een feedbacksignaal (indien gebruikt)	CONTACT ID: tijden volgens standaard SIA DC-05-1999.09 SIA: tijden volgens standaard SIA-DC-03-1990.01 SIA-DC-09: tijden volgens standaard ANSI/SIA-DC-09- 2007



Benodigde tijd voor detectie en presentatie van storingen	GSM- en GPRS-netwerk ontbreekt: 120 sec Fout SIM: 20 sec Antenne losgekoppeld: 45 sec
Storingsignaleringsmethode aan het alarmsysteem	Verzending van een waarschuwing mistukt: periodiek of bij een gebeurtenis
Niveau van de uitgangssignalen en/of gevoeligheid van de ingangssignalen	Minimumniveau DTMF-tonen in ingang: 36mVeff - 28.8dbV 100mVpp Niveau DTMF-tonen in uitgang: low freq 9dBm / high freq 11dBm
Geleverde veiligheidswaarschuwingsniveau	ATS2-I0 geen enkele informatiebeveiliging ATS2-S0 geen beveiliging tegen overschrijving
Delen van de verbindingen voor datatransmissie	EGSM900, DCS1800, WCDMA B1/B8, LTE FDD B1/B3/B7/B8/B20/B28 Klasse 4 (33dBm±2dB) voor EGSM900 Klasse 1 (30dBm±2dB) voor DCS1800 Klasse E2 (27dBm±3dB) voor EGSM900 8-PSK Klasse E2 (26dBm±3dB) voor DCS1800 8-PSK Klasse 3 (24dBm+1/-3dB) voor WCDMA banden Klasse 3 (23dBm±2dB) voor LTE-FDD banden
Werkingsbereik spanningen	10 ÷ 15 V $\overline{\text{---}}$

Beschrijving



1. J2-connector hoofdantenne
2. J3-connector secundaire antenne
3. Montagegaten voor bevestiging van de module op de kaart van de centrale
4. Positie moduleconnector
5. Led D1 (boven), D3 (midden), D2 (onder)
6. Jumper inschakeling/uitschakeling led
7. Behuizing Micro-SIM

BETEKENIS VAN DE LEDS

D1 <i>ROOD</i>	Uit: Module werkt niet Snel knipperend (64ms On/ 800ms Off): Module niet met netwerk verbonden Langzaam knipperend (64ms On/ 2000ms Off): Module met netwerk verbonden
D3 <i>ORANJE</i>	Seriële communicatie module. Licht kort op wanneer de module met de centrale communiceert.
D2 <i>GROEN</i>	Seriële communicatie module. Licht kort op wanneer de module met de centrale communiceert.

JUMPERS VOOR CONFIGURATIE

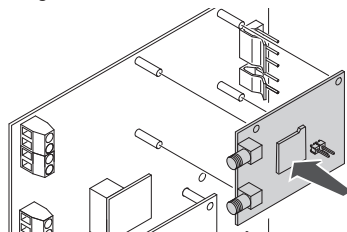
LED	Indien uitgeschakeld, gaan de leds uit
DBG	Gereserveerd
RSDV	Gereserveerd
CSL	Gereserveerd

Installatie



Sluit de voeding af (zowel vanaf de voedingseenheid als vanaf de batterij) alvorens de modules te monteren/demontieren! Kans op permanente beschadiging van de uitbreidingsmodule en de kaart van de centrale.

1. Zorg ervoor dat de voeding naar de kaart waarop u de module wilt monteren is uitgeschakeld!
2. Plaats de kunststof afstandhouders in de daarvoor bestemde openingen.
3. Zorg ervoor dat de connector van de module op de juiste wijze in de connector MOD5, van de centrale is geplaatst. Voer zoveel druk uit dat de afstandhouders zich in de GSM-uitbreidingskaart vastklemmen en dat de connector bijna volledig is ingevoerd.



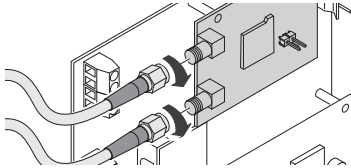
Voor de werking van de module **moet minimaal één van de twee antennes** zijn aangesloten die noodzakelijkerwijs op de connector **J2** moet zijn geschroefd.

4. Schroef de connector van de kabel op de goudkleurige connector J2 op de module VEDOGSM4G.

Door de aansluiting van de tweede antenne worden de prestaties bij een zwak signaal verbeterd.

5. Bij gebruik van een tweede antenne, moet de kabel op de goudkleurige connector J3 worden geschroefd die aanwezig is op de module VEDOGSM4G.

Het is belangrijk dat elke antenne correct is aangesloten en dat de connector helemaal is vastgeschroefd.

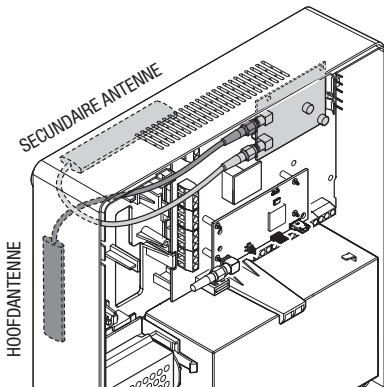


De antennes moeten zich in een rechte hoek ten opzichte van elkaar bevinden!

De detectie van de aanwezigheid van de antenne is alleen mogelijk bij gebruik van de meegeleverde antennes. In alle andere gevallen dient de detectie van de aanwezigheid van de antenne uit de opties van de GSM-communicatie te worden uitgesloten.

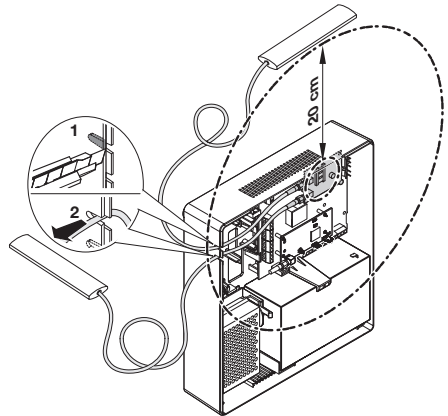
PLAATSING ANTENNE IN BEHUIZING BOXSTANDARD

Plaats de antennes in de BOXSTANDARD zoals in de afbeelding wordt getoond.



Opmerking: Plaats de hoofdantenne (aangesloten op connector J2) aan de linkerkant van de centrale.

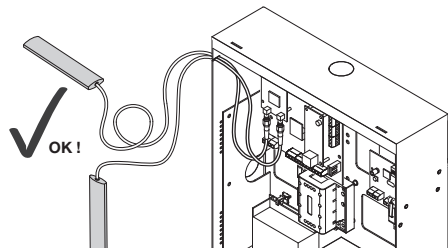
Indien de centrale zo is geplaatst dat de ontvangst van het GSM-signaal onvoldoende is om een goede verbinding te waarborgen, is het mogelijk de antenne buiten te monteren met behulp van de 2 perforaties op de rand van kunststof behuizing.



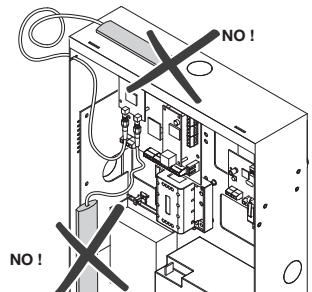
- De antennes moeten zich in een rechte hoek ten opzichte van elkaar bevinden!
- Plaats de antennes niet op metalen oppervlakken!
- Plaats de de hoofdantenne (aangesloten op connector J2) op ten minste 20 cm afstand van de module VEDOGSM4G.

PLAATSING ANTENNE MET BEHUIZING BOXMETAL

Plaats de antennes aan de buitenkant van de behuizing met behulp van de speciale uitgang.



- De antennes moeten zich in een rechte hoek ten opzichte van elkaar bevinden!
- Plaats de antennes niet op metalen oppervlakken!

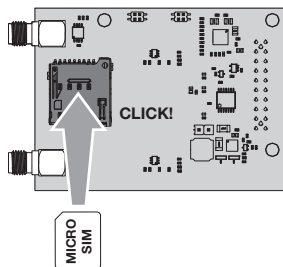


DE SIMKAART PLAATSEN

Zorg ervoor dat de voeding naar de kaart waarop u de module wilt monteren is uitgeschakeld!

- ✓ De simkaart moet geactiveerd zijn voor gebruik en bij een prepaid simkaart moet er voldoende tegoed op de kaart staan om te kunnen bellen, berichten te verzenden en digitale protocollen via TCP-IP te versturen.

Het is niet nodig om de simkaart te deblokkeren, aangezien de centrale de pincode kan gebruiken om de simkaart te deblokkeren.



Alvorens de module te gebruiken, dient u deze te activeren via de Safe Manager-software. Als de module is ingeschakeld maar niet is verbonden, wordt er een fout gegenereerd.

Waarschuwingen

- Dit product van Comelit is ontworpen en ontwikkeld om te worden gebruikt bij de realisatie van veiligheids- en huisautomatiseringssystemen in woningen, winkels, bedrijven en openbare gebouwen of in openbare ruimtes.
- Alle functies die zijn aangesloten op de installatie van de Comelit-producten moeten zijn uitgevoerd door gekwalificeerd technisch personeel, volgens de aanwijzingen in de handleidingen van de betreffende producten. Het product moet naar behoren en vakkundig worden geïnstalleerd.
- Sluit de stroomtoevoer af voordat u onderhoudswerkzaamheden uitvoert.
- Gebruik kabels met een geschikte doorsnede, afhankelijk van de afstanden, volgens de aanwijzingen in de handleiding van de installatie.
- Het is raadzaam om de kabels voor de installatie niet in dezelfde leiding te plaatsen als die waar de vermogenskabels (230V of hoger) doorheen lopen.
- Voor een veilig gebruik van de Comelit producten is het noodzakelijk: de aanwijzingen en instructies in de handleidingen zorgvuldig op te volgen; ervoor te zorgen dat de installatie die met de Comelit-producten is gerealiseerd niet is gesaboteerd / beschadigd.
- De Comelit producten hebben geen onderhoud nodig met uitzondering van de normale schoonmaakwerkzaamheden, welke moeten worden uitgevoerd zoals is aangegeven in de handleidingen/instructies. Eventuele reparaties moeten worden uitgevoerd: voor de producten, uitsluitend door **Comelit Group S.p.A.**, voor de installaties, door gekwalificeerd technisch personeel. Gebruik voor het schoonmaken geen alcohol of agressieve middelen.
- **Comelit Group S.p.A.** is op geen enkele wijze verantwoordelijk voor andere toepassingen dan het beoogde gebruik en het niet in acht nemen van de aanwijzingen en waarschuwingen in deze handleiding/instructies. **Comelit Group S.p.A.** behoudt zich het recht voor om op elk moment, zonder waarschuwing vooraf, wijzigingen aan te brengen in deze handleiding.
- De fabrikant, **Comelit Group S.p.A.**, verklaart dat deze apparatuur voldoet aan de toepasselijke Richtlijnen. De volledige tekst van de EU-conformiteitsverklaring is beschikbaar op de webpagina van het product.
-  Op grond van art. 26 van het Wetsbesluit van 14 maart 2014, nr. 49 "Tenuitvoerlegging van de Richtlijn 2012/19/EU betreffende afgedankte elektrische en elektronische apparatuur (AEEA)". Het symbool van de doorgekruste vuilnisbak op de apparatuur of op de verpakking geeft aan dat het product aan het einde van zijn levensduur gescheiden van het restafval moet worden ingezameld. De gebruiker dient daarom de afgedankte apparatuur naar de speciale gemeentelijke centra voor gescheiden inzameling van elektrotechnisch en elektronisch afval te brengen. In plaats van de apparatuur zelf af te voeren, kan het het ook worden ingeleverd bij het verkooppunt tijdens de aanschaf van een nieuw exemplaar van een soortgelijk type. Bij elektronica-winkels met een verkoopoppervlak van minimaal 400 m² is het ook mogelijk om, zonder aankoopverplichting, afgedankte elektronische producten kleiner dan 25 cm gratis in te leveren. De correcte gescheiden inzameling van afgedankte elektronische apparatuur voor recycling, behandeling en milieuvriendelijke verwijdering, helpt mogelijke negatieve gevolgen voor het milieu en de gezondheid te voorkomen en bevordert het hergebruik en/of de recycling van de materialen waaruit de apparatuur is opgebouwd.

CERTIFIED MANAGEMENT SYSTEMS



www.comelitgroup.com

Via Don Arrigoni, 5 - 24200 Rovetta (BG) - Italië



3e editie 05/2024
code 2G40003347

8 023903 466195