

Showerpipe mit Brause-Thermostat ohne Handbrause 300 x 240 mm - Dark Brass gebürstet (PVD)

SERIENSPEZIFISC
,,

34 464 980 Produktversion ab 01.11.2025



- Regenbrause 300 x 240 mm
- Material Regenbrause: Metall
- PURE RAIN, Durchfluss max. 14 l/min (bei 3 Bar)
- Funktion ab: 10 l/min
- Regenbrause mit Antikalk-System

Bedienelement:

- Drehumstellung mit Mengenregulierung und Absperrfunktion
- mit FlowReduce-Funktion
- Metallbrauseschlauch 1750 mm mit integriertem Verdrehschutz
- Wandrohr mit Schieber

Technische Daten:

- Ausladung Standbrause 454 mm
- Höhe Armatur bis Regenbrause (Unterkante) 982 mm
- Höhe Armatur bis Oberkante Bogen 1146 mm
- Schubrosetten Ø 70 mm
- Stichmaß 150 mm ± 13 mm
- Rohrdurchmesser 20 mm
- Anschluss 1/2"

Hinweise:

- Dieser Artikel enthält keine Handbrause!

Verfügbar ab Q2 2026


	Dark Brass gebürstet (PVD)	34 464 980-39
	Chrom	34 464 980-00
	Platin gebürstet	34 464 980-06
	Platin	34 464 980-08
	Dark Chrome	34 464 980-19
	Light Gold (PVD)	34 464 980-26
	Light Gold gebürstet (PVD)	34 464 980-27
	Messing gebürstet (23kt Gold)	34 464 980-28
	Schwarz matt	34 464 980-33
	Gold gebürstet (PVD)	34 464 980-37
	Bronze gebürstet (PVD)	34 464 980-42
	Champagne gebürstet (22kt Gold)	34 464 980-46
	Champagne (22kt Gold)	34 464 980-47
	Chrom gebürstet	34 464 980-93
	Dark Platinum gebürstet	34 464 980-99

Showerpipe mit Brause-Thermostat ohne Handbrause 300 x 240 mm - Dark Brass gebürstet (PVD)


SERIENSPEZIFISC
,,

34 464 980 Produktversion ab 01.11.2025


Benötigtes Zubehör

	Handbrause FlowReduce - Dark Brass gebürstet (PVD)	28 016 979-39 0010
---	---	-----------------------


Benötigtes Zubehör

	Handbrause - Dark Brass gebürstet (PVD)	28 016 979-39
---	--	---------------

Benötigtes Zubehör

	Handbrause FlowReduce - Dark Brass gebürstet (PVD) •5 Strahlen •Ø 120 mm	28 012 979-39 0010
---	---	-----------------------

Benötigtes Zubehör

	Handbrause - Dark Brass gebürstet (PVD) •5 Strahlen •Ø 120 mm	28 012 979-39
---	--	---------------

Benötigtes Zubehör

	SERIENNEUTRAL Handbrause - Dark Brass gebürstet (PVD)	28 029 979-39
---	--	---------------

Benötigtes Zubehör

	SERIENNEUTRAL Handbrause FlowReduce - Dark Brass gebürstet (PVD)	28 025 979-39 0010
---	---	-----------------------


Benötigtes Zubehör

	Handbrause - Dark Brass gebürstet (PVD)	28 015 979-39
---	--	---------------

Benötigtes Zubehör

	Handbrause - Dark Brass gebürstet (PVD)	28 017 979-39
---	--	---------------

Benötigtes Zubehör

	Handbrause FlowReduce - Dark Brass gebürstet (PVD)	28 018 979-39 0010
---	---	-----------------------

Benötigtes Zubehör

	SERIENNEUTRAL Handbrause FlowReduce - Dark Brass gebürstet (PVD)	28 029 979-39 0010
---	---	-----------------------

Benötigtes Zubehör

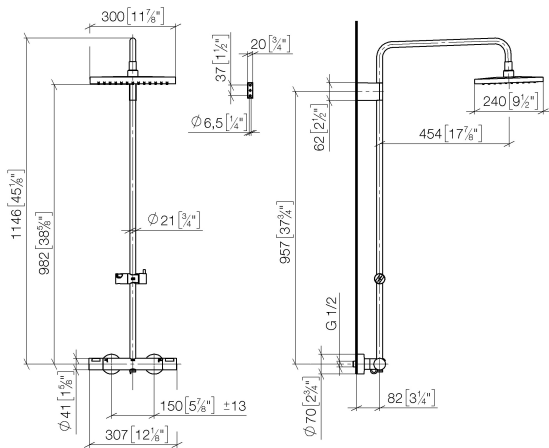
	SERIENNEUTRAL Handbrause FlowReduce - Dark Brass gebürstet (PVD)	28 027 979-39 0010
---	---	-----------------------

Benötigtes Zubehör

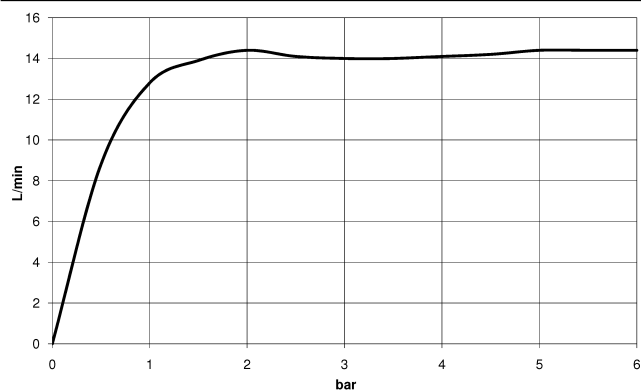
	Handbrause - Dark Brass gebürstet (PVD)	28 018 979-39
---	--	---------------

34 464 980 Produktversion ab 01.11.2025

mm [inches]



Durchflussdiagramm



Codes & Standards

EN 1717



Showerpipe mit Brause-Thermostat ohne Handbrause 300 x 240 mm - Dark
Brass gebürstet (PVD)

SERIENSPEZIFISC
,,

34 464 980 Produktversion ab 01.11.2025

Zertifikate und Nachhaltigkeit

EPD-DOR-20230287 Belgaqua_25-342-2

-IBA-DE Umwelt-

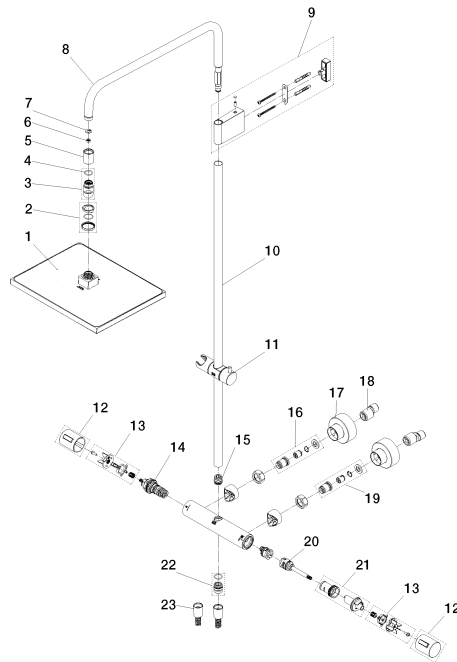
Produktdeklaration

**Showerpipe mit Brause-Thermostat ohne Handbrause 300 x 240 mm - Dark
Brass gebürstet (PVD)**

SERIENSPEZIFISC
,,

34 464 980 Produktversion ab 01.11.2025

Ersatzteile für die
anderen
Oberflächenvarianten
finden Sie hier:
Chrom



Showerpipe mit Brause-Thermostat ohne Handbrause 300 x 240 mm - Dark Brass gebürstet (PVD)

SERIENSPEZIFISCH

34 464 980 Produktversion ab 01.11.2025

Ersatzteilstückliste

Nr.	Artikelnummer	Benennung	Verbaumenge	Lieferzeit
1	90 12 05 131 00-39	Regenbrause eckig 300 x 240 mm - Dark Brass gebürstet (PVD)	1,00	30
21	90 30 40 018 00 90	Adapter für Umstellung -	1,00	2
12	90 17 33 030 01-39	Griff für Thermostat Ø 41 x 50 mm - Dark Brass gebürstet (PVD)	2,00	30
15	90 24 03 540 01 90	Nippel Anschlussnippel M20 x 1,5 -	1,00	2
7	09 16 01 014 90	Ring Sicherungsring Ø 15 x 1 mm -	1,00	2
11	12 550 970-39	Schieber - Dark Brass gebürstet (PVD)	1,00	30
22	90 31 20 516 00-39	Nippel M20 x 1,5 x 1/2" - Dark Brass gebürstet (PVD)	1,00	30
20	90 15 02 071 03 90	Umstellung 25 x 25 x 102 mm -	1,00	2
6	09 23 01 132 90	Durchflussbegrenzer rosa 14 l/min. -	1,00	2
10	90 28 22 612 00-39	Rohr Ø 20 x 911,5 mm - Dark Brass gebürstet (PVD)	1,00	30
2	90 23 10 096 00 90	Ringsatz für Regenbrause -	1,00	2
18	04 11 04 030 00 90	S-Anschluss mit Schalldämpfer und Dichtung 1 Paar G1/2 x G3/4 -	1,00	2
14	90 15 02 071 00 90	Thermostatkartusche -	1,00	2
16	90 31 20 530 00 90	Anschluss Sitz mit Rückflussverhinderer links -	1,00	2
4	09 14 10 116 90	O-Ring EPDM 70 17,17 x 1,78 mm -	1,00	2
17	90 31 20 512 00-39	Rosette zweiteilig 1 Paar - Dark Brass gebürstet (PVD)	2,00	30
19	90 31 20 540 00 90	Anschluss Sitz mit Rückflussverhinderer rechts -	1,00	2
23	90 30 02 090 00-39	Schlauch	1,00	-
Ersatzteil nicht mehr bestellbar, bitte bestellen Sie den Nachfolgeartikel				
5	90 21 02 029 00-39	Haube/Hülse für Regenbrause - Dark Brass gebürstet (PVD)	1,00	30
3	90 18 40 260 00-39	Kugelgelenk mit Rohrbelüfter - Dark Brass gebürstet (PVD)	1,00	30
13	90 12 12 072 00 90	Aufnahme für Thermostatgriff Ø 15 x 12 mm -	2,00	2
8	90 28 22 613 00-39	Auslauf Ø 21 x 235 x 471 mm - Dark Brass gebürstet (PVD)	1,00	30
9	90 17 20 315 00-39	Halter Wandhalter komplett - Dark Brass gebürstet (PVD)	1,00	30