

33 845 875



- Ausladung 552 mm
- schwenkbarer Auslauf 360°
- luftangereicherter Strahl
- Armaturenhöhe 372 mm
- Höhe bis Luftsprudler 290 mm
- Rosette 55 mm
- Bohrungsdurchmesser 30 mm
- Durchfluss max. 8 l/min bei 3 bar Fließdruck
- bleifrei
- Dieses Produkt leistet einen Beitrag zur Erfüllung der Vorgaben von nachhaltigen Gebäudezertifizierungen, z.B. LEED®, BREEAM®, DGNB

	Dark Brass gebürstet (PVD)	33 845 875-39
	Chrom	33 845 875-00
	Platin gebürstet	33 845 875-06
	Platin	33 845 875-08
	Dark Chrome	33 845 875-19
	Messing gebürstet (23kt Gold)	33 845 875-28
	Bronze gebürstet (PVD)	33 845 875-42
	Champagne gebürstet (22kt Gold)	33 845 875-46
	Champagne (22kt Gold)	33 845 875-47
	Chrom gebürstet (Edelstahl-Look)	33 845 875-93
	Dark Platinum gebürstet	33 845 875-99

Empfohlenes Zubehör



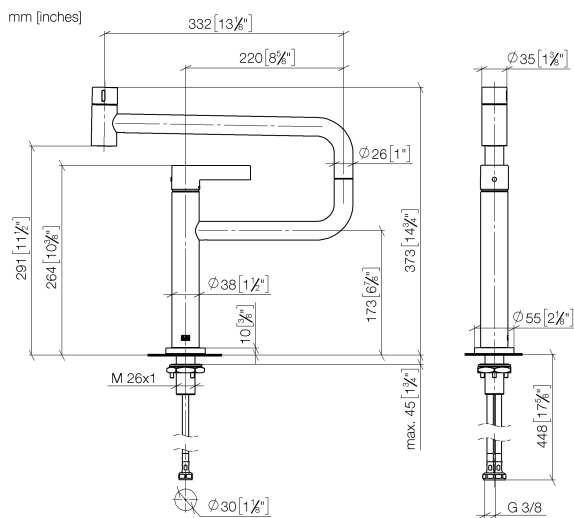
Spender mit Rosette - Dark Brass gebürstet (PVD) 82 444 970-39

Empfohlenes Zubehör

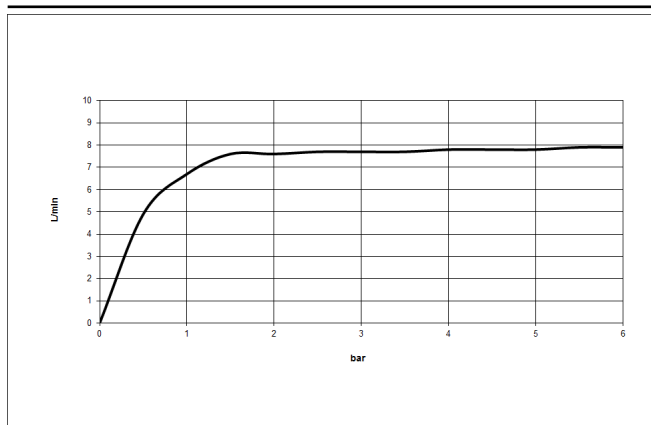


Exzenterbetätigung mit Drehknopf - Dark Brass gebürstet (PVD) 10 710 970-39

33 845 875



Durchflussdiagramm



Codes & Standards

DIN 4109

Executive Order
no. 1007

ISO 3822

Ü-Zeichen



33 845 875

Zertifikate und Nachhaltigkeit

LGA_28

GDV_0400

EPD-DOR-20230287
-IBA-DE Umwelt-
Produktdeklaration

33 845 875

Ersatzteile für die
anderen
Oberflächenvarianten
finden Sie hier:
Chrom

