

ToLEDo™ Retro Kogel 4,5W CL 470lm DIM 827 E14 SL

Artikelnummer 0029490

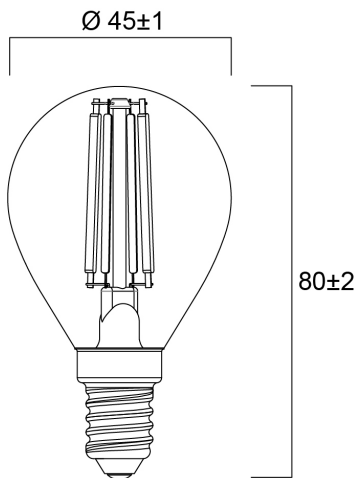
SYLVANIA



Reeks filament ledlampen met een gloeidraad effect voor een visuele uitstraling vergelijkbaar met een traditionele lamp. Tot 90% energiebesparing vergeleken met gloeilampen. CRI > 80 - Beschikbaar in 1700K, 2200K, 2400K, 2700K en 4000K. Perfect homogene en extreem brede 300° lichtspreiding.300°. Onmiddellijke ontsteking bij 100% lichtstroom. Beschikbaar in dimbare uitvoering. Verwachte levensduur : 15.000 uur - 50.000 schakelcycli.Ideaal voor het vervangen van gloeilampen tot 100W. 3 jaar garantie. Niet geschikt voor gesloten armaturen.

Technische gegevens

Afmetingen (mm)



Fotometrie

ToLEDo™ Retro Kogel 4,5W CL 470lm DIM 827 E14 SL

Artikelnummer 0029490

SYLVANIA

Algemene gegevens

Productnaam	ToLEDo™ Retro Kogel 4,5W CL 470lm DIM 827 E14 SL
Technologie	LED
Vermogen (nominale) (W)	4.5
Type armatuur (open/gesloten)	Open
Algemene toepassing	Horeca, Residentieel & Consument
Omgevingstemperatuur (°C)	-10°C...+45°C
Werkings temperatuur (°)	25
ETIM klasse	EC001959
E-nummer FI	4740939
Garantie	3 jaar

Optische gegevens

Lichtstroom	470
Nuttige lichtstroom (nominale) (lm)	470
Kleurtemperatuur (K)	2700
Lichtkleur	Homelight
CRI (Ra)	80
Initiële kleurvariatie (SDCM)	SDCM6
Fotobiologische risicogroep	RG1
Lumenbehoud aan einde nominale levensduur (lm)	70

Elektrische gegevens

Power consumption (W)	4.5
Wattage (W)	4.5
Equivalent vermogen	40
Primaire voedingsspanning min	220
Primaire voedingsspanning max	240
Voorschakelapparaat vereist	Nee
Aantal schakelingen voor vroegtijdige uitval	>50000
Dimbaar	Ja
Inschakelstroom (A)	1.2
Duur inschakelstroom (µs)	520
Lamp energielabel (klasse)	F
Max. Armaturen per 16A C automaat	133
Max. Armaturen per 16A B automaat	66

Gegevens levensduur

Gemiddelde nominale levensduur - L70 B50	15000
Gemiddelde levensduur (nominale) (u)	15000
Gemiddelde levensduur (nominale) (uur)	15000

Fysieke gegevens

Lengte (mm)	80
Nominale diameter product (mm)	45
Gewicht (kg)	0.045

Verpakkingen

EAN code	5410288294902
Enkele lengte verpakking (cm)	9.5
Enkele breedte verpakking (cm)	5.0
Hoogte eenheidsverpakking (cm)	5.0
DUN14 (inner)	15410288294909
Eenheden per omdoos	6
Lengte omdoos (cm)	15.8
Breedte omdoos (cm)	10.7
Diepte omdoos (cm)	10.5

ToLEDo™ Retro Kogel 4,5W CL 470lm DIM 827 E14 SL

Artikelnummer 0029490

SYLVANIA

Veiligheidsgegevens

Optimale bedrijfsomstandigheden (°C)	-10-45
Reinigingsinstructies bij breuk	Nvt
Lamp voor speciaal toepassingen	Nee
Uitsluitend te gebruiken in droge toepassingen	Ja
Geschikt voor huishoudelijke verlichting	Ja
Veiligheidsmelding	Niet geschikt voor geheel gesloten armaturen