

# Productinformatieblad

Specificaties



## Harmony K - Schakelblok schakelaar - 5P - 90° - 12A - Ø22mm

K1E005H

EAN Code: 3389110443516

**Prijs: 36,40 EUR**

### Hoofd

range of product	Harmony K
product or component type	Lichaam nokkenschakelaar
naam component	K1
lth conventionele thermische stroom in vrije lucht	12 A
samenstelling subgeheel	Contactblokken + bevestigingsplaat
nokschakelfunctie	Schakelaar
uit-positie	Met Uit-positie
poles description	5P
schakelposities	Rechts: 0° - 90°
montagezone	Voorkant
bevestigingsmethode	Ø 22 mm gat
kraag materiaal	Kunststof

### Complementair

schakelhoek	90 °
Ui nom isolatiespanning	690 V (vervuilingsgraad) 3 In overeenstemming met IEC 60947-1
lthe conventionele omsloten thermische stroom	10 A
nominaal bedrijfsvermogen in W	10500 W AC-21, 500 - 660 V 3 fases In overeenstemming met IEC 947-3 1100 W AC-3, 230 V 3 fases In overeenstemming met IEC 947-3 1500 W AC-3, 400 V 1 fase In overeenstemming met IEC 947-3 1500 W AC-3, 400 V 3 fases In overeenstemming met IEC 947-3 1500 W AC-3, 500 V 3 fases In overeenstemming met IEC 947-3 1500 W AC-3, 690 V 3 fases In overeenstemming met IEC 947-3 2200 W AC-23A, 400 V 3 fases In overeenstemming met IEC 947-3 2200 W AC-23A, 500 V 3 fases In overeenstemming met IEC 947-3 2200 W AC-23A, 690 V 3 fases In overeenstemming met IEC 947-3 4800 W AC-21, 230 V 3 fases In overeenstemming met IEC 947-3 600 W AC-3, 230 V 1 fase In overeenstemming met IEC 947-3 8300 W AC-21, 400 V 3 fases In overeenstemming met IEC 947-3
le nominale operationele gelijkstroom	1,8 A om 690 V AC-3 3 fases In overeenstemming met IEC 947-3 2,8 A om 500 V AC-3 3 fases In overeenstemming met IEC 947-3 2,8 A om 690 V AC-23A 3 fases In overeenstemming met IEC 947-3 3,3 A om 400 V AC-3 3 fases In overeenstemming met IEC 947-3 3,8 A om 500 V AC-23A 3 fases In overeenstemming met IEC 947-3 4,6 A om 230 V AC-3 3 fases In overeenstemming met IEC 947-3 4,8 A om 400 V AC-23A 3 fases In overeenstemming met IEC 947-3 5,6 A om 230 V AC-23A 3 fases In overeenstemming met IEC 947-3 1 A om 500 V AC-15 In overeenstemming met IEC 947-5-1 2 A om 400 V AC-15 In overeenstemming met IEC 947-5-1 3 A om 230 V AC-15 In overeenstemming met IEC 947-5-1

De weergegeven prijs is de adviesprijs in euro excl. BTW. Deze kan onderhevig zijn aan korting. Neem contact op met uw lokale distributeur of detailhandel voor de daadwerkelijke prijs

<b>elektrische duurzaamheid</b>	1000000 cycles AC-15 1000000 cycles AC-21 500000 cycles AC-23 500000 cycles AC-3
<b>maximale operationele snelheid</b>	2,5 cyc/mn AC-21 2,5 cyc/mn AC-23 2,5 cyc/mn AC-3 8,333 cyc/mn AC-15
<b>kortsluitstroom</b>	10000 A
<b>kortsluitbeveiliging</b>	16 A patroon zekering, type gG
<b>Uimp toegekende schokgolfspanning</b>	4 kV in isolerende functie 6 kV In overeenstemming met IEC 947-1
<b>werking contacten</b>	Slow-break
<b>positieve opening</b>	Met
<b>elektrische aansluiting</b>	Vaste schroefklemaansluitingen flexibel, klemvermogen: 2 x 1,5 mm <sup>2</sup> Vaste schroefklemaansluitingen vast, klemvermogen: 1 x 2,5 mm <sup>2</sup>
<b>mechanical durability</b>	1000000 cycles
<b>net weight</b>	0,13 kg

## Omgeving

<b>normen</b>	IEC 60947-3 voor vermogenskring IEC 60947-5-1 voor stuurkring CENELEC EN 50013
<b>productcertificaten</b>	CSA 240 V 3 hp 3 fases 2 -po(l)(en) UL 240 V 0,33 hp 1 fase 2 -po(o)l(en) CSA 240 V 1 hp 1 fase UL 240 V 1 hp 3 fases
<b>beschermende behandeling</b>	TC
<b>ambient air temperature for operation</b>	-25...55 °C
<b>ambient air temperature for storage</b>	-40...70 °C
<b>schokbestendigheid</b>	30 gn In overeenstemming met IEC 68-2-27
<b>trillingsweerstand</b>	5 gn (f = 10...150 Hz) In overeenstemming met IEC 68-2-6
<b>overvoltage category</b>	Klasse II In overeenstemming met IEC 536 Klasse II In overeenstemming met NF C 20-030

## Verpakkingseenheid

<b>Eenheidstype_van_verpakking_1</b>	PCE
<b>Aantal_eenheden_in_verpakking_1</b>	1
<b>verpakking_1_hoogte</b>	6,600 cm
<b>verpakking_1_breedte</b>	6,900 cm
<b>verpakking_1_lengte</b>	8,400 cm
<b>verpakking_1_gewicht</b>	152,000 g
<b>Eenheidstype_van_verpakking_2</b>	S01
<b>Aantal_eenheden_in_verpakking_2</b>	10
<b>Package 2 Height</b>	15,000 cm
<b>Package 2 Width</b>	15,000 cm
<b>verpakking_2_lengte</b>	40,000 cm

---

verpakking\_2\_gewicht 1,680 kg

## contractuele waarborg

---

Garantie 18 months


## Environmental Data

Schneider Electric wil tegen 2050 de Net Zero-status hebben bereikt via partnerschappen in de toeleveringsketen, materialen met een lagere impact en circulariteit via onze doorlopende campagne "Use Better, Use Longer, Use Again" om de levensduur van producten en de recycleerbaarheid te verlengen.



[Uitleg van Environmental Data](#) >

[Hoe evalueren we de duurzaamheid van producten?](#) >

### Use Better

 <b>Materialen en verpakking</b>	
Pakket met gerecycleerd karton	Nee
Verpakkingen zonder kunststof	Nee
<a href="#">EU-richtlijn RoHS</a>	Voldoet pro-actief (Product valt niet onder de EU RoHS juridische scope)

### Use Again

 <b>Herverpakken en herfabriceren</b>	
Circulair Profiel	Geen specifieke recycling vereist
Terugname	Ja
WEEE Label	 Het product moet op markten van de Europese Unie worden afgevoerd volgens specifieke afvalinzamelingsregels en mag nooit in een gewone vuilnisbak terechtkomen.

Dimensions Drawings

Body with Plastic Base

---

Front Mounting by  $\varnothing$  22 mm/0.87 in. Hole

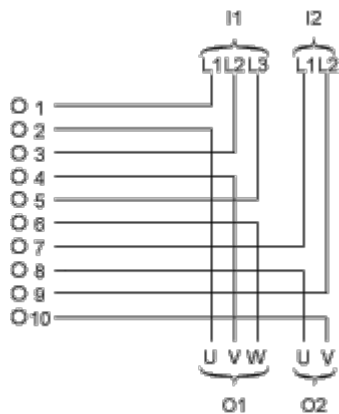


a2 69 mm/2.78 in.

Technical Description

Link Positions (Factory Mounted)

---



I1 Input 1

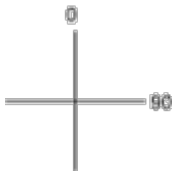
I2 Input 2

O1 Output 1

O2 Output 2

Angular Position of Switch

---



Switching Program

---

0	90	
	X	1
	X	2
	X	3
	X	4
	X	5
	X	6
	X	7
	X	8
	X	9
	X	10

**Convention Used for Switching Program Representation**

---



Contact closed



Contact closed in 2 positions and maintained between the 2 positions



Sealed assembly for auto-maintain control



Overlapping contacts



Spring return position: for a switching angle of 90°, spring return is over 30° after the last position (for a maximum of 3 simultaneous contacts).

Example:

