

Merk	hansgrohe
Artikelnaam	<b>Rebris E</b> ééngreeps bad- en douchemengkraan Monotrou met 2 doorstroomhoeveelheden
Art.nr.	72437000
Oppervlakte	chrom
Netto prijs	138,62 EUR



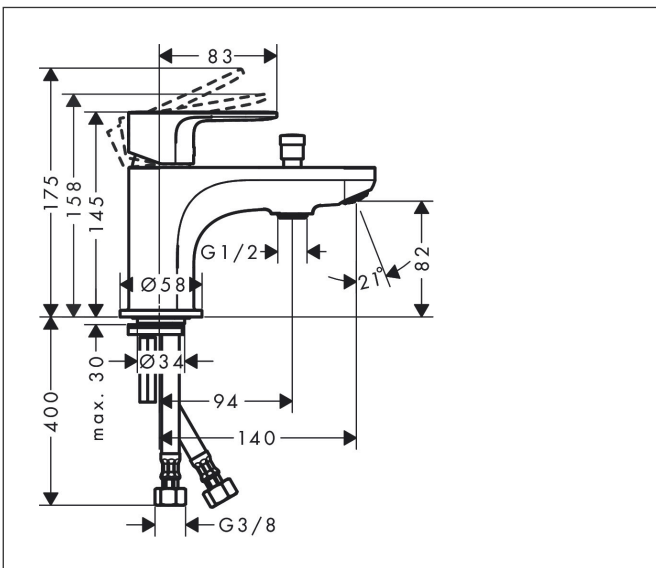
## Product foto



## Kenmerken

- voorsprong uitloop 140 mm
- straalsoort mengkraan: normale straal
- maximale doorstroomhoeveelheid bij 3 bar: 18,7 l/min
- keramisch kardoes met 2 doorstroomhoeveelheden
- temperatuurbegrenzing instelbaar
- omstelling met automatische reset
- met geïntegreerde zekerheidscombinatie EN 1717. Let op: alleen te gebruiken in combinatie met Exafill
- aansluiting: G 3/8 aansluitslang
- montage op badrand
- geen extra onderhoudsopening nodig

## Maat tekeningen



## Technologie

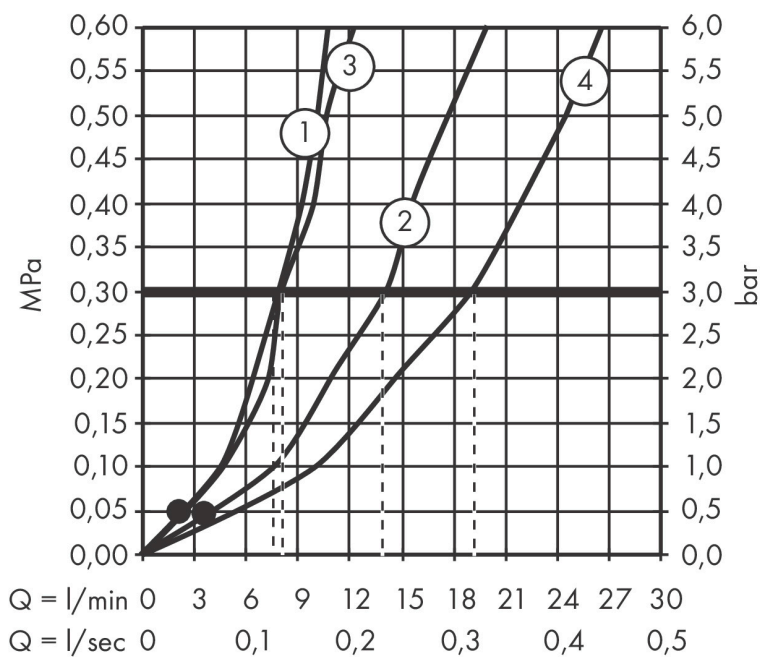


## Certificaat



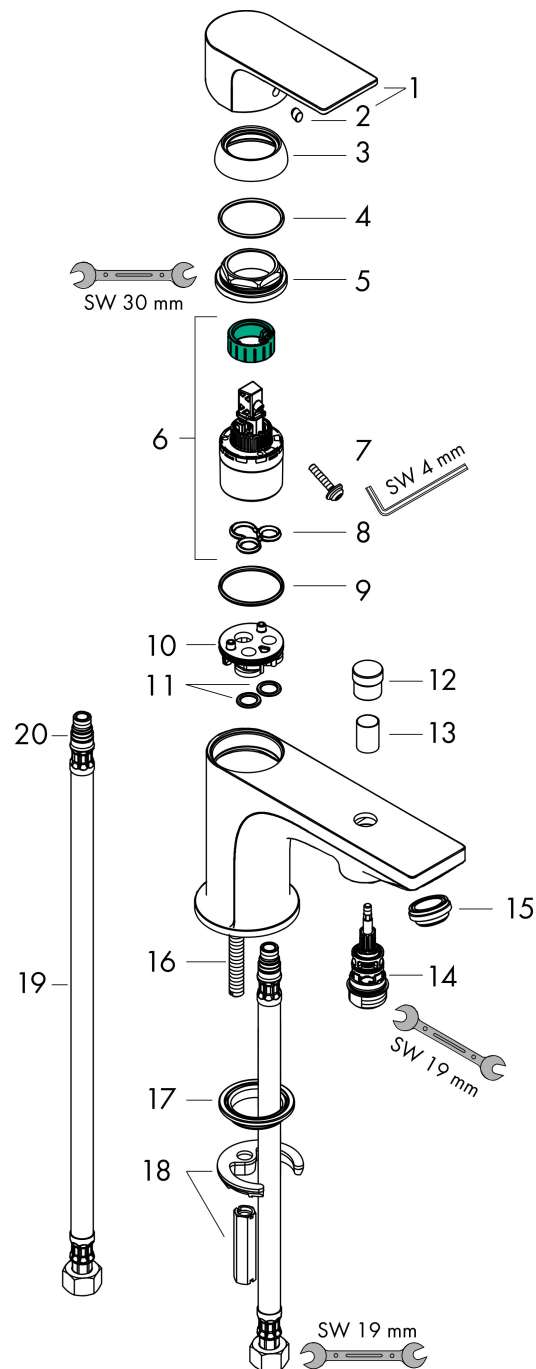
Merk hansgrohe  
 Artikelnaam **Rebris E** ééngreeps bad- en douchemengkraan Monotrou met 2 doorstroomhoeveelheden  
 Art.nr. 72437000  
 Oppervlakte chroom  
 Netto prijs 138,62 EUR

## Stroomschema



Merk	hansgrohe
Artikelnaam	<b>Rebris E</b> ééngreeps bad- en douchemengkraan Monotrou met 2 doorstroomhoeveelheden
Art.nr.	72437000
Oppervlakte	chrom
Netto prijs	138,62 EUR

## Explosietekening voor bouwjaar: >06/22



Merk	hansgrohe
Artikelnaam	<b>Rebris E</b> ééngreeps bad- en douchemengkraan Monotrou met 2 doorstroomhoeveelheden
Art.nr.	72437000
Oppervlakte	chrom
Netto prijs	138,62 EUR

## Onderdelen voor bouwjaar: >06/22

Pos	Beschrijving	Art.nr.	Prijs
1	greepstop	96338000	3,00
2	afdekkap	97406000	16,60
4	O-ring 33x2	98154000	3,00
3	moer	95870000	20,40
5	kardoes compl.	95730000	32,70
6	borgschroef	95140000	4,80
7	dichting	95008000	7,70
9	O-Ring 32x2	98193000	3,00
8	kardoesadapter	97773000	7,70
10	O-ring 9x1,8	98118000	3,00
11	trekknop	97981000	16,60
12	huls	97979000	12,70
13	omstelling	97978000	52,00
14	perlator M24x1 (30 l/min)	94656000	4,80
15	schroef M8 x 68	97736000	4,80
16	dichting	97608000	4,80
17	schachtbevestigingsset compl.	96016000	25,70
18	aansluitslang 450 mm M10x1 G3/8	96507000	32,70
19	O-ring 8x1,75	97827000	3,00