

LV481010

- en** Residual-Current Relay With Separate Toroid
- fr** Relais de courant résiduel avec tore séparé
- es** Relé de corriente residual con toroide independiente
- de** Fehlerstromrelais mit separatem Ringwandler
- it** Relè per corrente di fuga con toroide separato
- pt** Relé de corrente residual com toroidal separado
- ru** Реле тока нулевой последовательности с отдельной тороидальной катушкой
- zh** 带独立环形互感器的剩余电流继电器

[www.se.com](http://www.se.com)

**VigiPacT RHB User Guide**

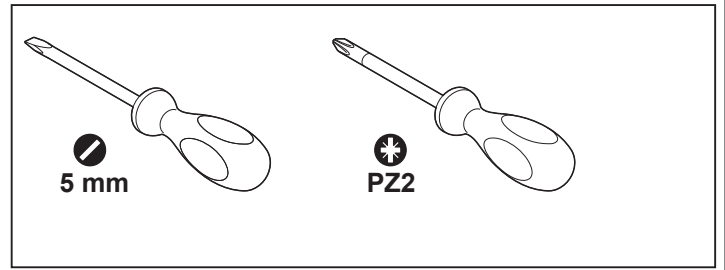
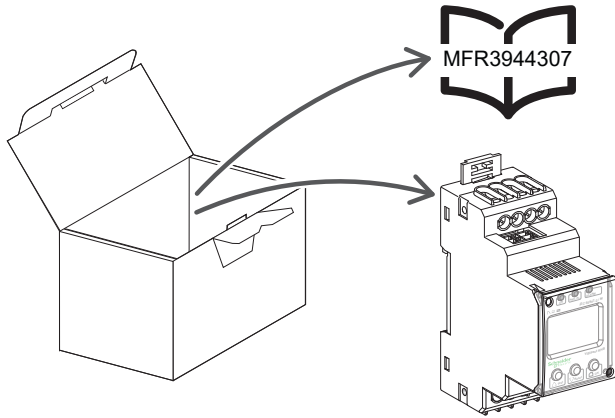
|  |  |
|--|--|
| <ul style="list-style-type: none"> <li><b>en</b> DOCA0160EN</li> <li><b>fr</b> DOCA0160FR</li> <li><b>es</b> DOCA0160ES</li> <li><b>zh</b> DOCA0160ZH</li> </ul> |  |
|--|--|

**?** → [www.se.com/support](http://www.se.com/support)

|  |  |   |   |
|--|--|---|---|
| <p>Retain instruction sheet for future use. Visit our website at <a href="http://www.se.com">www.se.com</a> to download the documents listed above (user guides ) and other documents.</p> <p><b>PLEASE NOTE</b></p> <ul style="list-style-type: none"> <li>Electrical equipment should be installed, operated, serviced, and maintained only by qualified personnel.</li> <li>No responsibility is assumed by Schneider Electric for any consequences arising out of the use of this material.</li> <li>All pertinent state, regional, and local safety regulations must be observed when installing and using this product.</li> </ul>   | <p>Notice de montage à conserver pour usage ultérieur.</p> <p>Visitez notre site web <a href="http://www.se.com">www.se.com</a> pour télécharger les documents listés ci-dessus (guide utilisateurs ) et d'autres documents.</p> <p><b>REMARQUE IMPORTANTE</b></p> <ul style="list-style-type: none"> <li>L'installation, l'utilisation, la réparation et la maintenance des équipements électriques doivent être assurées par du personnel qualifié uniquement.</li> <li>Schneider Electric décline toute responsabilité quant aux conséquences de l'utilisation de ce matériel.</li> <li>Toutes les réglementations locales, régionales et nationales pertinentes doivent être respectées lors de l'installation et de l'utilisation de ce produit.</li> </ul> | <p>Guarde la hoja de instrucciones para utilizarla en el futuro.</p> <p>Visite nuestro sitio web en <a href="http://www.se.com">www.se.com</a> para descargar los documentos enumerados anteriormente (manuales de usuario ) así como otros documentos.</p> <p><b>TENGA EN CUENTA</b></p> <ul style="list-style-type: none"> <li>La instalación, utilización, puesta en servicio y mantenimiento de equipos eléctricos deberán ser realizados sólo por personal cualificado.</li> <li>Schneider Electric no se hace responsable de ninguna de las consecuencias del uso de este material.</li> <li>Al instalar y utilizar este producto es necesario tener en cuenta todas las regulaciones sobre seguridad correspondientes, ya sean regionales, locales o estatales.</li> </ul> | <p>Bewahren Sie die Kurzanleitung als Referenz für den späteren Gebrauch auf. Besuchen Sie unsere Website unter <a href="http://www.se.com">www.se.com</a>, um die oben aufgeführten Dokumente (Benutzerhandbücher ) und weitere Dokumente herunterzuladen.</p> <p><b>BITTE BEACHTEN</b></p> <ul style="list-style-type: none"> <li>Elektrische Geräte dürfen nur von Fachpersonal installiert, betrieben, bedient und gewartet werden.</li> <li>Schneider Electric haftet nicht für Schäden, die durch die Verwendung dieses Materials entstehen.</li> <li>Bei der Montage und Verwendung dieses Produkts sind alle zutreffenden staatlichen, landesspezifischen, regionalen und lokalen Sicherheitsbestimmungen zu beachten.</li> </ul> |
| <p>Conservare questo foglio di istruzioni per un utilizzo futuro.</p> <p>Visitare il nostro sito Web all'indirizzo <a href="http://www.se.com">www.se.com</a> per scaricare i documenti elencati sopra (Guide utente ) e altri documenti.</p> <p><b>NOTA</b></p> <ul style="list-style-type: none"> <li>Manutenzione, riparazione, installazione e uso delle apparecchiature elettriche si devono affidare solo a personale qualificato.</li> <li>Schneider Electric non si assume alcuna responsabilità per qualsiasi conseguenza derivante dall'uso di questo materiale.</li> <li>Durante l'installazione e l'uso di questo prodotto è necessario rispettare tutte le normative locali, nazionali o internazionali in materia di sicurezza.</li> </ul> | <p>Guarde a folha de instruções para utilização futura.</p> <p>Visite o nosso site em <a href="http://www.se.com">www.se.com</a> para transferir os documentos indicados acima (manuais de utilizador ) e outros documentos.</p> <p><b>NOTA</b></p> <ul style="list-style-type: none"> <li>A instalação, utilização e manutenção do equipamento eléctrico devem ser efectuadas exclusivamente por pessoal qualificado.</li> <li>A Schneider Electric não assume qualquer responsabilidade pelas consequências resultantes da utilização deste material.</li> <li>Todas as regulamentações de segurança pertinentes, sejam estatais, regionais ou locais, devem ser cumpridas na instalação e utilização deste produto.</li> </ul>                                | <p>Сохраните эту инструкцию для использования в будущем.</p> <p>Посетите наш веб-сайт <a href="http://www.se.com">www.se.com</a> чтобы загрузить перечисленные выше документы (руководства пользователя ) и другие публикации.</p> <p><b>ОБРАТИТЕ ВНИМАНИЕ</b></p> <ul style="list-style-type: none"> <li>Установка, эксплуатация, ремонт и обслуживание электрического оборудования может выполняться только квалифицированными электриками.</li> <li>Компания Schneider Electric не несет никакой ответственности за любые возможные последствия использования данной документации.</li> <li>Во время установки и использования данного изделия следует соблюдать все действующие государственные, региональные и местные нормы и правила безопасности.</li> </ul>              | <p>请保管好此说明书以供将来使用。请访问网站 <a href="http://www.se.com">www.se.com</a> 以下载上述文件 (用户指南 ) 和其他文件。</p> <p><b>请注意</b></p> <ul style="list-style-type: none"> <li>电气设备的安装、操作、维修和维护工作仅限于合格人员执行。</li> <li>Schneider Electric 不承担由于使用本资料所引起的任何后果。</li> <li>在安装和使用本产品时，必须遵守国家、地区和当地的所有相关的安全法规。</li> </ul>  |

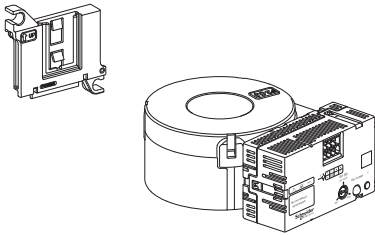
|  |  |   |   |
|--|--|---|---|
| <p><b>HAZARD OF ELECTRIC SHOCK, EXPLOSION OR ARC FLASH</b></p> <ul style="list-style-type: none"> <li>● Apply appropriate personal protective equipment (PPE) and follow safe electrical work practices. See NFPA 70E, CSA Z462, NOM-029-STPS or local equivalent.</li> <li>● This equipment must only be installed and serviced by qualified electrical personnel.</li> <li>● Turn off all power supplying this equipment before working on or inside equipment.</li> <li>● Always use a properly rated voltage sensing device to confirm power is off.</li> <li>● Replace all devices, doors, and covers before turning on power to this equipment.</li> </ul> <p><b>Failure to follow these instructions will result in death or serious injury.</b></p>  | <p><b>RISQUE D'ÉLECTROCUTION, D'EXPLOSION OU D'ÉCLAIR D'ARC ÉLECTRIQUE</b></p> <ul style="list-style-type: none"> <li>● Portez un équipement de protection individuel (EPI) adapté et respectez les consignes de sécurité électrique courantes. Reportez-vous aux normes NFPA 70E, CSA Z462, NOM-029-STPS ou aux codes locaux en vigueur.</li> <li>● Seul un personnel qualifié doit effectuer l'installation et l'entretien de cet équipement.</li> <li>● Débranchez toutes les sources d'alimentation de cet équipement avant d'effectuer toute opération interne ou externe sur celui-ci.</li> <li>● Utilisez toujours un dispositif de détection de tension ayant une valeur nominale appropriée pour vous assurer que l'alimentation est coupée.</li> <li>● Remplacez tous les dispositifs, les portes et les capots avant de mettre l'équipement sous tension.</li> </ul> <p><b>Si ces directives ne sont pas respectées, cela entraînera la mort ou des blessures graves.</b></p> | <p><b>PELIGRO DE DESCARGA ELÉCTRICA, EXPLOSIÓN O DESTELLO POR ARQUEO</b></p> <ul style="list-style-type: none"> <li>● Utilice equipo de protección personal (EPP) apropiado y siga las prácticas de seguridad eléctricas establecidas. Consulte las normas NFPA 70E, CSA Z462, NOM-029-STPS u otros códigos locales correspondientes.</li> <li>● Solamente el personal eléctrico calificado deberá instalar y prestar servicio de mantenimiento a este equipo.</li> <li>● Desconecte todas las fuentes de alimentación del equipo antes de realizar cualquier trabajo en él.</li> <li>● Siempre utilice un dispositivo detector de tensión nominal adecuado para confirmar la desenergización del equipo.</li> <li>● Vuelva a colocar todos los dispositivos, las puertas y las cubiertas antes de volver a energizar el equipo.</li> </ul> <p><b>El incumplimiento de estas instrucciones provocará lesiones graves o incluso la muerte.</b></p> | <p><b>GEFAHR VON ELEKTRISCHEM SCHLAG, EXPLOSION ODER LICHTBOGEN</b></p> <ul style="list-style-type: none"> <li>● Tragen Sie persönliche Schutzausrüstung (PSA) und befolgen Sie sichere Verfahren im Umgang mit Elektrogeräten. Siehe NFPA 70E, CSA Z462, NOM-029-STPS oder lokale Entsprechung.</li> <li>● Diese Geräte dürfen nur von qualifizierten Elektrikern installiert und gewartet werden.</li> <li>● Schalten Sie vor Arbeiten am bzw. im Innern des Geräts die gesamte Spannungsversorgung ab.</li> <li>● Verwenden Sie für die Prüfung vorhandener Spannung stets einen Spannungsfühler mit zutreffender Bemessungsspannung.</li> <li>● Bringen Sie alle Vorrichtungen, Türen und Abdeckungen wieder an, bevor Sie das Gerät einschalten.</li> </ul> <p><b>Die Nichtbeachtung dieser Anweisungen führt zu Tod oder schweren Verletzungen.</b></p> |
| <p><b>RISCHIO DI FOLGORAZIONE, ESPLOSIONI O ARCO ELETTRICO</b></p> <ul style="list-style-type: none"> <li>● Utilizzare dispositivi di protezione individuale (DPI) idonei e adottare misure di sicurezza adeguate per lavori elettrici. Vedere le normative NFPA 70E, CSA Z462, NOM-029-STPS o le norme equivalenti nel paese di installazione.</li> <li>● Installazione e manutenzione di questa apparecchiatura si devono affidare solo ad elettricisti qualificati.</li> <li>● Prima di lavorare con l'apparecchiatura o al suo interno isolare completamente l'alimentazione elettrica.</li> <li>● Per verificare che l'alimentazione sia isolata usare sempre un rilevatore di tensione correttamente tarato.</li> <li>● Sostituire dispositivi, sportelli e coperture prima di riaccendere l'alimentazione dell'apparecchiatura.</li> </ul> <p><b>Il mancato rispetto di queste istruzioni provocherà morte o gravi infortuni.</b></p> | <p><b>RISCO DE ELECTROCUSSÃO, DE EXPLOSIÃO, OU DE ARCO ELÉCTRICO</b></p> <ul style="list-style-type: none"> <li>● Utilize equipamento de protecção pessoal (PPE) e siga os métodos de segurança eléctrica. Consulte NFPA 70E, CSA Z462, NOM-029-STPS ou o equivalente local.</li> <li>● A instalação e manutenção deste equipamento só devem ser efectuadas por electricistas qualificados.</li> <li>● Desligue todas as fontes de alimentação deste equipamento antes de trabalhar no equipamento ou no seu interior.</li> <li>● Utilize sempre um dispositivo de detecção da tensão nominal adequada para confirmar se a alimentação está desligada.</li> <li>● Substitua todos os dispositivos, portas e tampas antes de ligar a alimentação deste equipamento.</li> </ul> <p><b>A não observância destas instruções resultará em morte, ou ferimentos graves.</b></p>  | <p><b>ОПАСНОСТЬ ПОРАЖЕНИЯ ЭЛЕКТРИЧЕСКИМ ТОКОМ, ВЗРЫВА ИЛИ ВОЗНИКНОВЕНИЯ ДУГИ</b></p> <ul style="list-style-type: none"> <li>● Используйте подходящие средства индивидуальной защиты (СИЗ) и соблюдайте технику безопасности при электротехнических работах. См. NFPA 70E, CSA Z462, NOM-029-STPS или местный эквивалентный стандарт.</li> <li>● Данное оборудование могут устанавливать и обслуживать только квалифицированные электрики.</li> <li>● Отключите питание до начала работы снаружи или внутри оборудования.</li> <li>● Всегда пользуйтесь надлежащим датчиком номинального напряжения для определения отсутствия питания.</li> <li>● Установите обратно все устройства, дверцы и крышки перед включением питания данного оборудования.</li> </ul> <p><b>Несоблюдение этих инструкций приведет к смерти или серьезной травме.</b></p>   | <p><b>电击、爆炸或弧闪的危险</b></p> <ul style="list-style-type: none"> <li>● 采用适当的个人防护设备 (PPE) 并遵循电气作业安全守则。请参阅 NFPA 70E, CSA Z462, NOM-029-STPS 或当地对应的标准。</li> <li>● 只有具备相应资质的电气人员才能安装和维修该设备。</li> <li>● 在该设备表面或内部工作之前, 请关闭设备的全部电源。</li> <li>● 确保使用合适的额定电压传感器确认电源已关闭。</li> <li>● 更换所有设备、门和盖, 然后再打开该设备的电源。</li> </ul> <p><b>不遵循上述说明将导致人员伤亡。</b></p>  |

**1** Required for Installation / Nécessaire pour l'installation / Necesario para la instalación / Erforderliches Material für die Installation / Richiesto per l'installazione / Necessário para a instalação / Инструменты и материалы, необходимые для монтажа / 必备安装工具

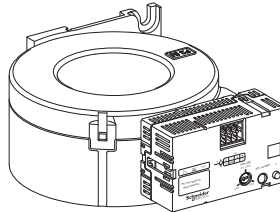


**2** RHB Relay Accessories / Accessoires relais RHB / Accesorios del relé RHB / Zubehör für RHB-Relais / Accessori relè RHB / Acessórios de relé RHB / Принадлежности к реле RHB / RHB 继电器附件

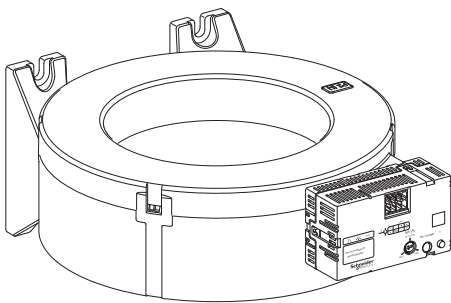
TB35 - LV481011  
TB35P - LV481015



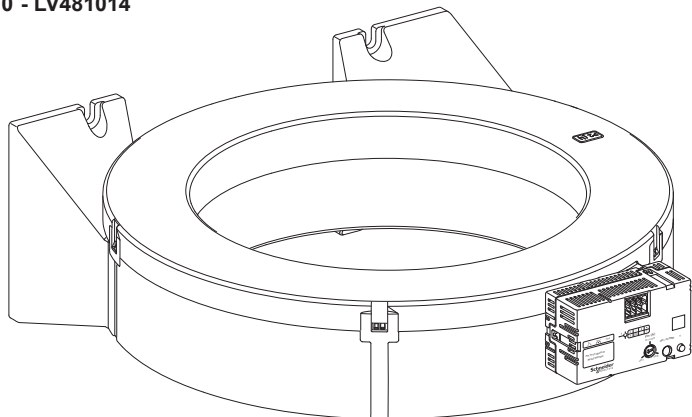
TB60 - LV481012  
TB60P - LV481016



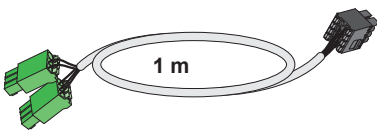
TB120 - LV481013



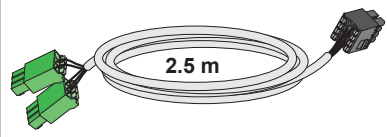
TB210 - LV481014



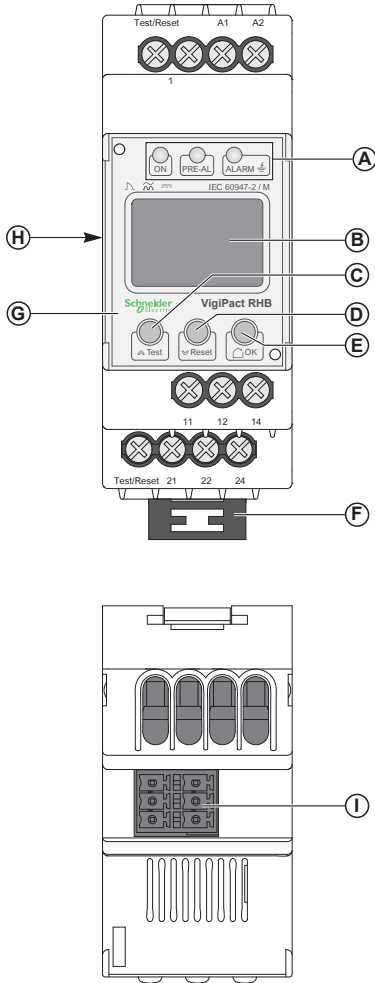
LV481017



LV481018



## 3.1 RHB Relay / Relais RHB / Relé RHB / RHB-Relais / Relè RHB / Relé RHB / Реле RHB / RHB 继电器



- en** A Status LEDs: On, Pre-Alarm, Alarm  
 B Multi-functional LCD display  
 C Test / UP button  
 D Reset / DOWN button  
 E MENU / OK button  
 F DIN clip  
 G Lead-seal cover  
 H QR code to access device information  
 I Socket for toroid connection with the wiring kit

- it** A LED di stato: acceso, preallarme, allarme  
 B Display LCD multifunzione  
 C Pulsante Test / SU  
 D Pulsante Reset / GIÙ  
 E Pulsante MENU / OK  
 F Clip DIN  
 G Coperchio protettivo  
 H Codice QR per accedere alle informazioni sul dispositivo  
 I Presa per connessione toroide con il kit di cablaggio

- fr** A Voyants d'état : On, Pre-Alarm, Alarm  
 B Ecran LCD multifonctions  
 C Bouton Test / HAUT  
 D Bouton Reset / BAS  
 E Bouton MENU / OK  
 F Clip DIN  
 G Capot plombable  
 H Code d'accès aux informations sur l'appareil  
 I Prise de raccordement du tore avec le kit filerie

- pt** A LEDs de status: Ligado, Pré-Alarme, Alarme  
 B Tela LCD multifuncional  
 C Botão de teste/UP  
 D Botão de reinicialização/DOWN  
 E Botão MENU/OK  
 F Clipe DIN  
 G Tampa de vedação de chumbo  
 H Código QR para acessar informações do dispositivo  
 I Tomada para conexão toroidal com o kit de fiação

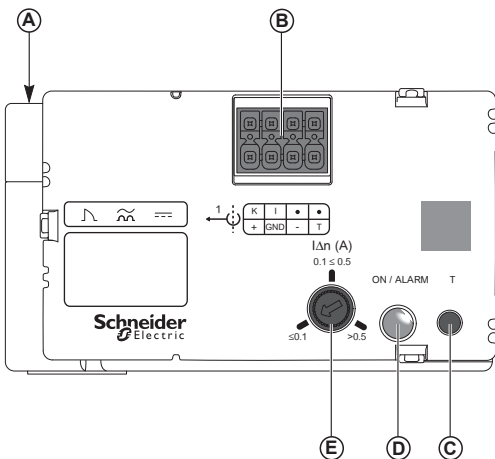
- es** A LED de estado: encendido, previo a alarma, alarma  
 B Pantalla LCD multifunción  
 C Botón de pruebas/arriba  
 D Botón de rearme/abajo  
 E Botón Menú/Aceptar  
 F Clip DIN  
 G Cubierta de sellado del cable  
 H Código QR para acceder a información sobre el dispositivo  
 I Zócalo para conexión del toroid con el kit de cableado

- ru** A Светодиодные индикаторы состояния: включено, предварительная сигнализация, аварийная сигнализация  
 B Многофункциональный ЖК-дисплей  
 C Кнопка «Тест/ВВЕРХ»  
 D Кнопка «Сброс/ВНИЗ»  
 E Кнопка «МЕНЮ/ОК»  
 F Зажим DIN  
 G Крышка со свинцовой пломбой  
 H QR-код для доступа к информации об изделии  
 I Разъем для подключения тороидальной катушки с помощью комплекта проводки

- de** A Status-LEDs: On (Ein), Pre-Alarm (Voralarm), Alarm  
 B Multifunktionales LCD-Display  
 C Test-/AUF-Taste  
 D Reset-/AB-Taste  
 E MENÜ-/OK-Taste  
 F DIN-Klammer  
 G Verplombte Abdeckung  
 H QR-Code für den Zugriff auf die Geräteinformationen  
 I Anschlussbuchse für Ringwandlerverbindung mit Verdrahtungssatz

- zh** A 状态 LED: 通电、预警、报警  
 B 多功能 LCD 显示屏  
 C 测试/向上按钮  
 D 复位/向下按钮  
 E 菜单/确定按钮  
 F DIN 夹  
 G 铅封盖  
 H 设备信息的对应 QR 代码  
 I 环形互感器连接插口 (含配套接线)

## 3.2 RHB Toroids / Tores RHB / Toroids RHB / RHB-Ringwandler / Toroidi RHB / Toroides RHB / Тороидальные катушки RHB / RHB 环形线圈



- en** A Toroid  
 B Socket for relay connection with the wiring kit  
 C Test button  
 D Status LED: ON / ALARM  
 E Toroid setting dial

- it** A Toroide  
 B Presa per connessione relè con il kit di cablaggio  
 C Pulsante di test  
 D LED di stato: ACCESO / ALLARME  
 E Commutatore impostazione toroide

- fr** A Tore  
 B Prise de raccordement du relais avec le kit filerie  
 C Bouton Test  
 D Voyant d'état : ON / ALARM  
 E Commutateur de réglage du tore

- pt** A Toroide  
 B Tomada para conexão de relé com o kit de fiação  
 C Botão de teste  
 D LED de status: ON/ALARM  
 E Mostrador de configuração toroidal

- es** A Toroid  
 B Zócalo para conexión del toroid con el kit de cableado  
 C Botón de pruebas  
 D LED de estado: encendido/alarma  
 E Selector giratorio de ajuste de toroid

- ru** A Тороидальная катушка  
 B Разъем для подключения реле с помощью комплекта проводки  
 C Кнопка «Тест»  
 D Светодиодные индикаторы состояния: ВКЛ. / АВ. СИГНАЛ  
 E Ручка настройки тороидальной катушки

- de** A Ringwandler  
 B Anschlussbuchse für Relaisverbindung mit Verdrahtungssatz  
 C Testtaste  
 D Status-LED: ON (Ein) / ALARM  
 E Ringwandler-Einstellschalter

- zh** A 环形互感器  
 B 继电器连接插口 (含配套接线)  
 C 测试按钮  
 D 状态 LED: 通电/报警  
 E 环形互感器设置旋钮

**WARNING / AVERTISSEMENT / ADVERTENCIA / WARNUNG /  
 AVVERTIMENTO / ATENÇÃO / ОСТОРОЖНО / 警告**

|  |  |   |  |
|--|--|---|--|
| <p><b>HAZARD OF NON PROTECTION OR TRIPPING TIME ABOVE 50 ms</b></p> <ul style="list-style-type: none"> <li>● The toroid connected to RHB relay must be selected according to your application (see tables below).</li> <li>● Do not use the RHB relay in association with a ComPacT NSXm with earth leakage protection set to 30 mA.</li> </ul> <p><b>Failure to follow these instructions can result in death, serious injury, or equipment damage.</b></p>   | <p><b>RISQUE DE NON PROTECTION OU DE TEMPS DE DÉCLENCHEMENT SUPÉRIEUR A 50 ms</b></p> <ul style="list-style-type: none"> <li>● Le tore connecté au relais RHB doit être sélectionné en fonction de votre application (voir les tables ci-dessous).</li> <li>● N'utilisez pas un relais RHB associé à un ComPacT NSXm avec la protection différentielle réglée à 30 mA.</li> </ul> <p><b>Si ces directives ne sont pas respectées, cela peut entraîner la mort ou des blessures graves ou des dommages matériels.</b></p> | <p><b>RIESGO DE NO PROTECCIÓN O TIEMPO DE DISPARO POR ENCIMA DE 50 ms</b></p> <ul style="list-style-type: none"> <li>● El toroid conectado al RHB se debe seleccionar en función de su aplicación (consulte las tablas a continuación).</li> <li>● No use el relé RHB junto con un ComPacT NSXm con la protección diferencial establecida en 30 mA.</li> </ul> <p><b>El incumplimiento de estas instrucciones puede causar la muerte, lesiones serias o daño al equipo.</b></p>   | <p><b>GEFAHR MANGELNDEN SCHUTZES ODER EINER AUSLÖSEZEIT ÜBER 50 MS</b></p> <ul style="list-style-type: none"> <li>● Der mit dem RHB-Relais verbundene Ringwandler muss in Übereinstimmung mit Ihrer Anwendung ausgewählt werden (siehe nachstehende Tabellen).</li> <li>● Das RHB-Relais darf nicht in Verbindung mit einem ComPacT NSXm mit auf 30 mA eingestelltem Fehlerstromschutz verwendet werden.</li> </ul> <p><b>Die Nichtbeachtung dieser Anweisungen kann Tod, schwere Verletzungen oder Sachschäden zur Folge haben.</b></p> |
| <p><b>RISCHIO DI ASSENZA DI PROTEZIONE O TEMPO DI INTERVENTO SUPERIORE A 50 ms</b></p> <ul style="list-style-type: none"> <li>● Il toroide collegato al relè RHB deve essere selezionato in base all'applicazione in uso (vedere le tabelle di seguito).</li> <li>● Non utilizzare il relè RHB insieme con un ComPacT NSXm con protezione di dispersione a terra impostata a 30 mA.</li> </ul> <p><b>Il mancato rispetto di queste istruzioni può provocare morte, gravi infortuni o danni alle apparecchiature.</b></p> | <p><b>PERIGO DE NÃO PROTEÇÃO OU TEMPO DE DISPARO ACIMA DE 50 ms</b></p> <ul style="list-style-type: none"> <li>● O toroide conectado ao relé RHB deve ser selecionado de acordo com sua aplicação (consulte as tabelas abaixo).</li> <li>● Não use o relé RHB em associação com um ComPacT NSXm com proteção contra vazamento de terra definida como 30 mA.</li> </ul> <p><b>A não observância destas instruções pode provocar a morte, ferimentos graves, ou danos no equipamento.</b></p>                              | <p><b>ОПАСНОСТЬ ИЗ-ЗА ОТСУТСТВИЯ ЗАЩИТЫ ИЛИ ВРЕМЕНИ ОТКЛЮЧЕНИЯ СВЫШЕ 50 мс</b></p> <ul style="list-style-type: none"> <li>● Тороидальную катушку для подключения к реле RHB обязательно выбирайте в соответствии с конкретными условиями применения (см. таблицы ниже).</li> <li>● Не используйте реле RHB вместе с устройством ComPacT NSXm, если защита от утечки тока на землю настроена на 30 mA.</li> </ul> <p><b>Несоблюдение этих инструкций может привести к смерти, серьезной травме или повреждению оборудования.</b></p> | <p><b>非保护或脱扣时间超过 50 毫秒</b></p> <ul style="list-style-type: none"> <li>● 必须根据具体的应用, 选择连接到 RHB 继电器的环形互感器 (参见下表)。</li> <li>● 在接地漏电保护设置为 30 mA 的情况下, RHB 继电器不得搭配使用 ComPacT NSXm, 不遵循上述说明可能导致人员伤亡或设备损坏。</li> </ul>  |

**en** For compliance with Annex M of IEC/EN 60947-2, use the tables below to select the toroid adapted to your application, according to:

- the setting of the earth-leakage protection  $I_{\Delta n}$  (30/100/300 mA)
- the rated current of the ComPacT NSX or ComPacT NSXm circuit breaker.

**fr** Pour être conforme à la norme CEI/EN 60947-2 annexe M, utilisez les tables ci-dessous pour sélectionner le tore adapté à votre application, selon :

- le réglage de la protection différentielle  $I_{\Delta n}$  (30/100/300 mA)
- le courant nominal des ComPacT NSX ou ComPacT NSXm.

**es** Para cumplir con el Anexo M de la normativa IEC/EN 60947-2, use las tablas indicadas a continuación para seleccionar el toroid adaptado a su aplicación, según:

- El ajuste de la protección diferencial  $I_{\Delta n}$  (30/100/300 mA).
- La intensidad asignada del interruptor automático ComPacT NSX o ComPacT NSXm.

**de** Verwenden Sie zur Gewährleistung der Konformität mit Anhang M von IEC/EN 60947-2 die nachstehenden Tabellen zur Auswahl des geeigneten Ringwandlers für Ihre Anwendung gemäß:

- der Einstellung des Fehlerstromschutzes  $I_{\Delta n}$  (30/100/300 mA)
- dem Nennstrom des Leistungsschalters ComPacT NSX oder ComPacT NSXm

**it** Per la conformità con l'Allegato M di IEC/EN 60947-2, utilizzare le tabelle di seguito per selezionare il toroide adatto all'applicazione, in base a:

- impostazione della protezione di dispersione a terra  $I_{\Delta n}$  (30/100/300 mA)
- corrente nominale dell'interruttore ComPacT NSX o ComPacT NSXm.

**pt** Para conformidade com o Anexo M da IEC/EN 60947-2, use as tabelas abaixo para selecionar o toroide adaptado à sua aplicação, de acordo com:

- a configuração da proteção contra vazamento de terra  $I_{\Delta n}$  (30/100/300 mA)
- a corrente nominal do disjuntor ComPacT NSX ou ComPacT NSXm.

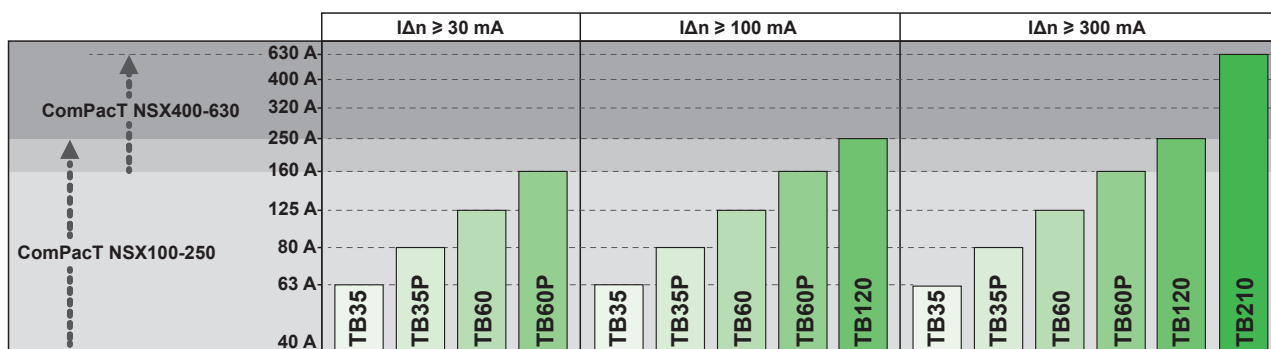
**ru** Для соблюдения требований Приложения М стандарта IEC/EN 60947-2 используйте приведенные ниже таблицы, чтобы выбрать тороидальную катушку в соответствии с конкретными условиями применения и следующими факторами:

- настройка защиты от утечки тока на землю  $I_{\Delta n}$  (30/100/300 mA);
- номинальный ток автоматического выключателя ComPacT NSX или ComPacT NSXm.

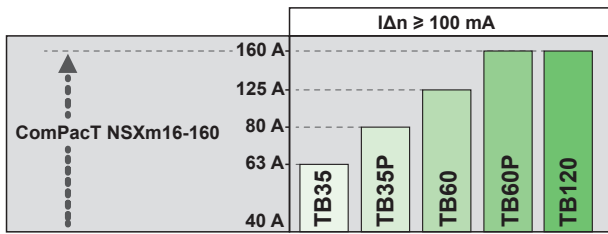
**zh** 为了符合 IEC/EN 60947-2 附录 M 的要求, 请根据下表选择符合您应用环境的环形互感器。选择时, 应考虑:

- 接地漏电保护  $I_{\Delta n}$  的设置 (30/100/300 mA)
- ComPacT NSX 或 ComPacT NSXm 断路器的额定电流。

#### 4.1 ComPacT NSX100-630



## 4.2 ComPacT NSXm16-160



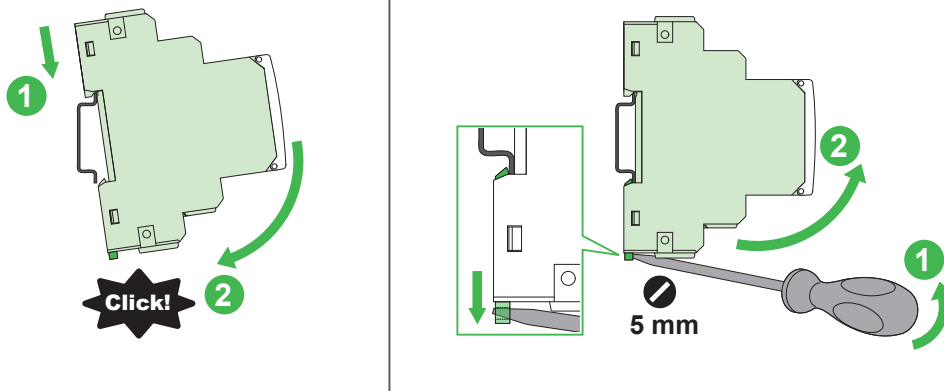
- en** The tripping time of the RHB relay in association with a ComPacT NSXm with earth leakage protection set to 30 mA is incompatible with IEC/EN 60947-2 annex M.
- fr** Le temps de déclenchement du relais RHB associé à un ComPacT NSXm avec la protection différentielle réglée à 30 mA est incompatible avec la norme IEC/EN 60947-2 annexe M.
- es** El tiempo de disparo del relé RHB en asociación con un ComPacT NSXm con la protección diferencial establecida en 30 mA es incompatible con la normativa IEC/EN 60947-2 anexo M.
- de** Die Auslösung des RHB-Relais in Verbindung mit einem ComPacT NSXm mit 30-mA-Fehlerstromschutz ist inkompatibel mit IEC/EN 60947-2, Anhang M.
- it** Il tempo di intervento del relé RHB insieme con un ComPacT NSXm con protezione di dispersione a terra impostata a 30 mA è incompatibile con IEC/EN 60947-2 allegato M.
- pt** O tempo de disparo do relé RHB em associação com um ComPacT NSXm com proteção contra vazamento de terra definida como 30 mA é incompatível com IEC/EN 60947-2 anexo M.
- ru** Когда защита от утечки тока на землю установлена на 30 mA, время отключения реле RHB, используемого в сочетании ComPacT NSXm, несовместимо с требованиями приложения M стандарта IEC/EN 60947-2.
- zh** 在接地漏电保护设置为 30 mA 的情况下，搭配使用 ComPacT NSXm 的 RHB 继电器的脱扣时间不符合 IEC/EN 60947-2 附录 M 的要求。

## 4.3 Maximum Cable Cross-section / Section maximum des câbles / Sección transversal de cable máxima / Maximaler Kabelquerschnitt / Sezione massima dei cavi / Corte transversal máximo do cabo / Максимальная площадь поперечного сечения кабеля / 最大电缆横截面积

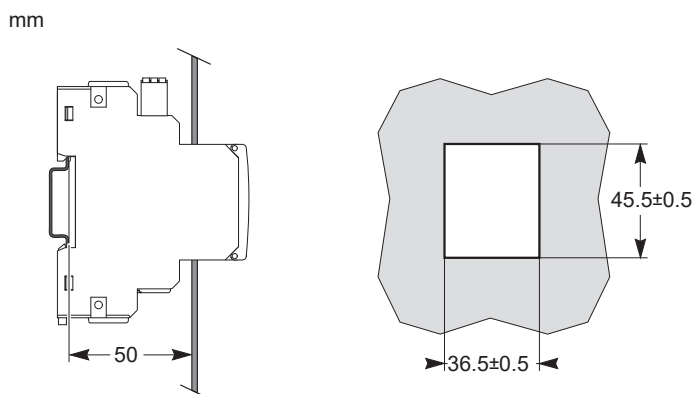
|              |                    |       |                         |
|--------------|--------------------|-------|-------------------------|
| TB35 / TB35P | 25 mm <sup>2</sup> | TB120 | 240 mm <sup>2</sup>     |
| TB60 / TB60P | 70 mm <sup>2</sup> | TB210 | 2 x 185 mm <sup>2</sup> |

## 5 RHB Relay Installation / Installation relais RHB / Instalación del relé RHB / Installation des RHB-Relais / Installazione relè RHB / Instalação do relé RHB / Монтаж реле RHB / RHB 继电器安装

### 5.1 Mounting and Unmounting on DIN Rail / Montage et démontage sur rail DIN / Montaje y desmontaje sobre un carril DIN / Montage und Demontage auf einer DIN-Schiene / Montaggio e smontaggio su guida DIN / Montagem e desmontagem na calha DIN / Монтаж и демонтаж (DIN-рейка) / DIN 导轨上的安装与拆卸

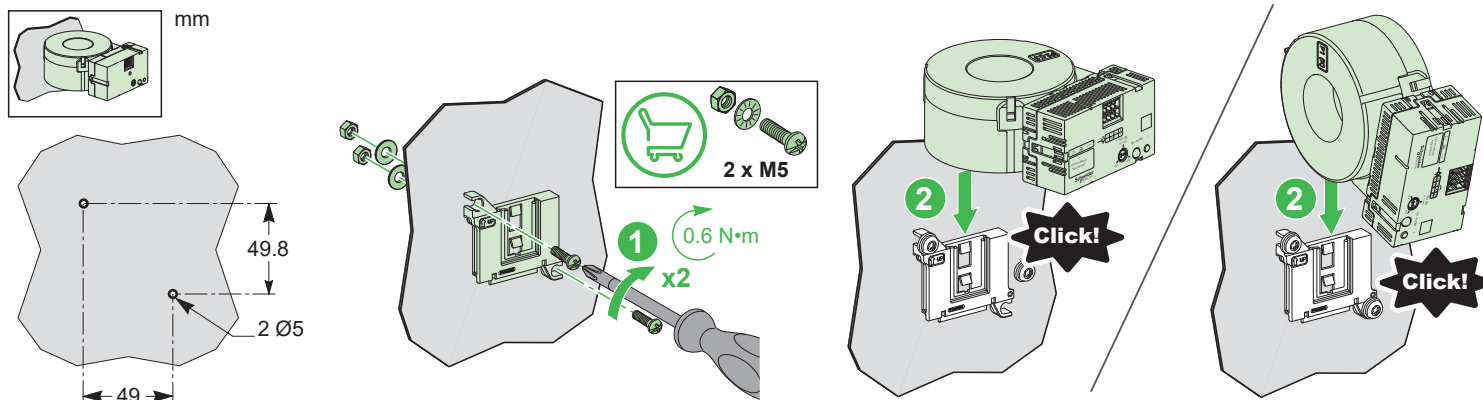
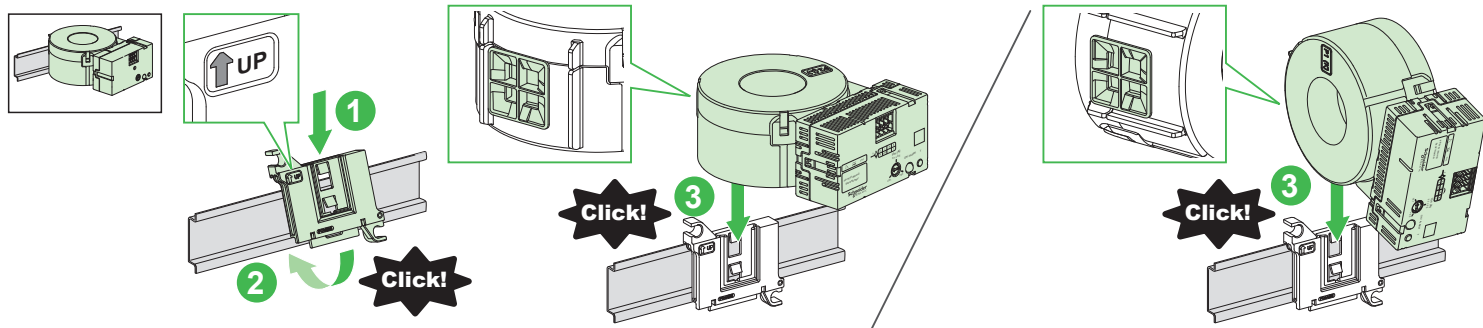


### 5.2 Door Cut-out / Découpe de porte / Orificio de la puerta / Einbauöffnung / Sezione nello sportello / Corte da porta / Отверстие под дверцу / 门开口

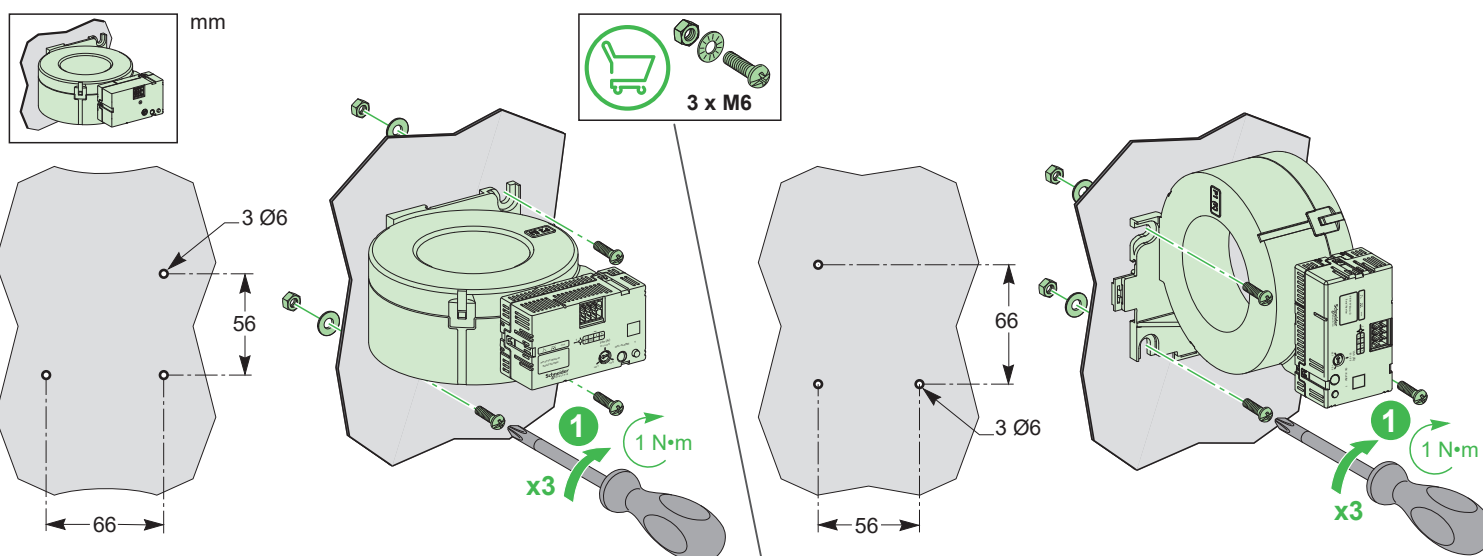
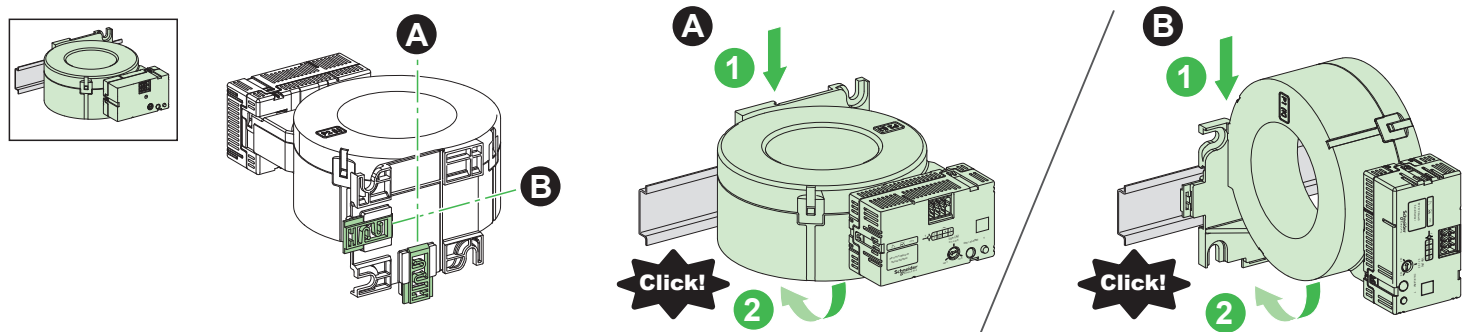


# 6 RHB Toroid Installation / Installation des tores RHB / Instalación del toroid RHB / Installation des RHB-Ringwandlers / Installazione toroide RHB / Instalação de toroide RHB / Монтаж тороидальной катушки RHB / RHB 环形互感器安装

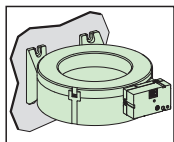
## 6.1 TB35 (LV481011) / TB35P (LV481015)



## 6.2 TB60 (LV481012) / TB60P (LV481016)



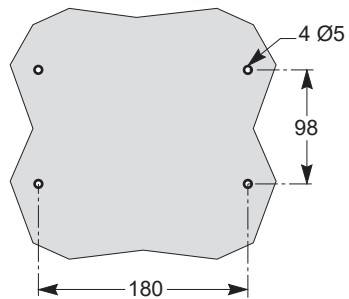
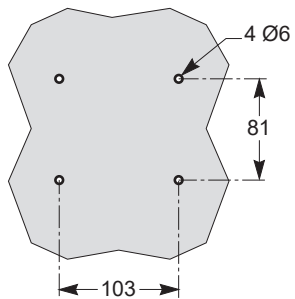
6.3 TB120 (LV481013) / TB210 (LV481014)



mm

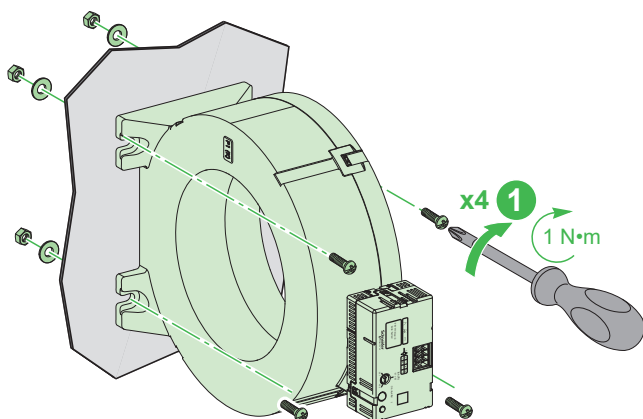
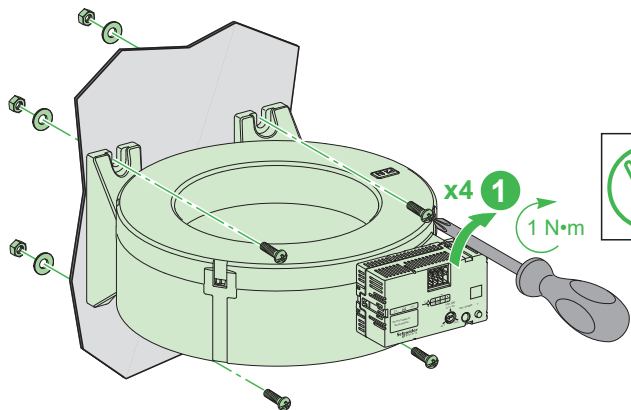
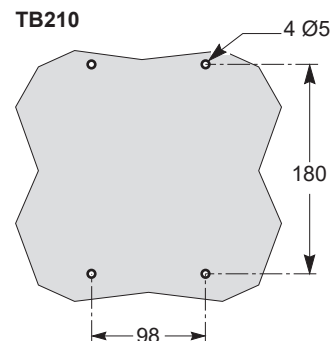
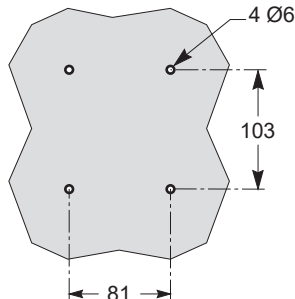
TB120

TB210



TB120

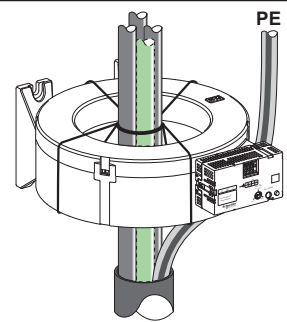
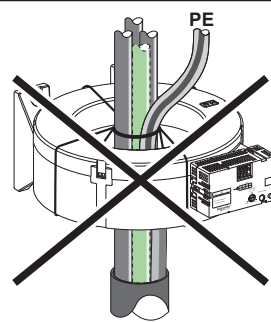
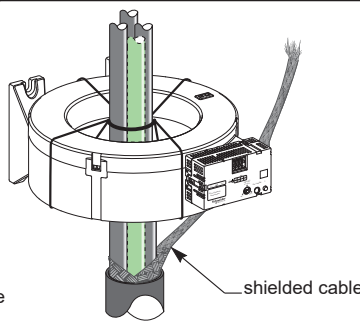
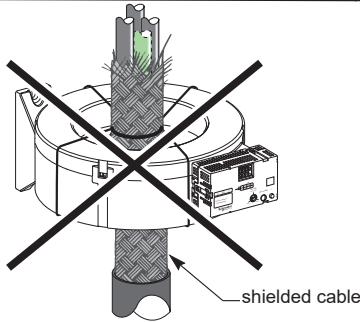
TB210



# 7 Inserting Conductors / Passage des conducteurs / Paso de conductores / Durchführung der Leitungskabel / Passaggio dei conduttori / Inserção de condutores / Вставка проводников / 插入导线

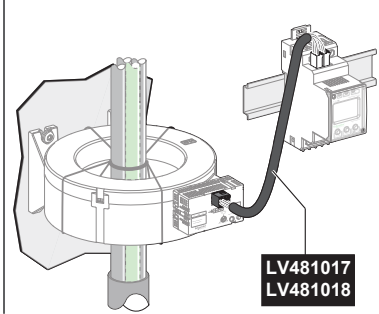
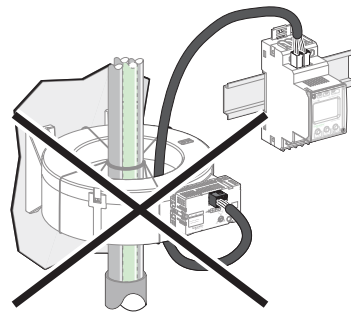
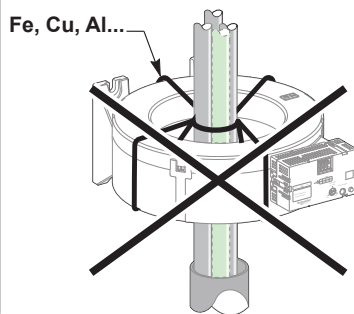
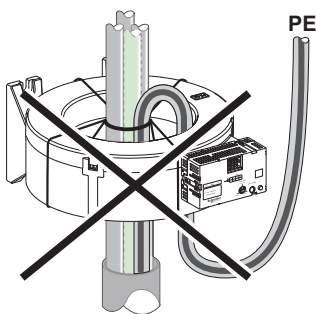
## ▲ WARNING / AVERTISSEMENT / ADVERTENCIA / WARNUNG / AVVERTIMENTO / ATENÇÃO / ОСТОРОЖНО / 警告

|   |  |  |   |
|---|--|--|---|
| <p><b>HAZARD OF NON-TRIPPING</b></p> <ul style="list-style-type: none"> <li>Do not route shielded cables through the toroid.</li> <li>Do not route PE protective earthing conductor through the toroid.</li> </ul> <p><b>Failure to follow these instructions can result in death, serious injury, or equipment damage.</b></p>                 | <p><b>RISQUE DE NON-DECLenchEMENT</b></p> <ul style="list-style-type: none"> <li>Ne faites pas passer des câbles blindés à travers le tore.</li> <li>Ne faites pas passer le conducteur de protection de mise à la terre PE à travers le tore.</li> </ul> <p><b>Si ces directives ne sont pas respectées, cela peut entraîner la mort ou des blessures graves ou des dommages matériels.</b></p> | <p><b>RIESGO DE AUSENCIA DE DISPARO</b></p> <ul style="list-style-type: none"> <li>No pase los cables apantallados a través del toroid.</li> <li>No pase el conductor de puesta a tierra de protección a través del toroid.</li> </ul> <p><b>El incumplimiento de estas instrucciones puede causar la muerte, lesiones serias o daño al equipo.</b></p>                | <p><b>GEFAHR DES NICHTAUSLÖSENS</b></p> <ul style="list-style-type: none"> <li>Führen Sie keine geschirmten Kabel durch den Ringwandler.</li> <li>Führen Sie keinen PE-Schutzerdungsleiter durch den Ringwandler.</li> </ul> <p><b>Die Nichtbeachtung dieser Anweisungen kann Tod, schwere Verletzungen oder Sachschäden zur Folge haben.</b></p> |
| <p><b>PERICOLO DI MANCATO SGANCIO</b></p> <ul style="list-style-type: none"> <li>Non instradare i cavi schermati nel toroide.</li> <li>Non instradare il conduttore di terra di protezione PE nel toroide.</li> </ul> <p><b>Il mancato rispetto di queste istruzioni può provocare morte, gravi infortuni o danni alle apparecchiature.</b></p> | <p><b>PERIGO DE NÃO DISPARO</b></p> <ul style="list-style-type: none"> <li>Não roteie cabos blindados através do toroide.</li> <li>Não roteie o condutor de aterramento de proteção PE através do toroide.</li> </ul> <p><b>A não observância destas instruções pode provocar a morte, ferimentos graves, ou danos no equipamento.</b></p>   | <p><b>ОПАСНОСТЬ НЕСРАБАТЫВАНИЯ</b></p> <ul style="list-style-type: none"> <li>Не прокладывайте экранированные кабели через тороидальную катушку.</li> <li>Не прокладывайте проводник защитного заземления PE через тороидальную катушку.</li> </ul> <p><b>Несоблюдение этих инструкций может привести к смерти, серьезной травме или повреждению оборудования.</b></p> | <p><b>不脱扣的风险</b></p> <ul style="list-style-type: none"> <li>不得在环形互感器中穿设屏蔽电缆。</li> <li>不得在环形互感器中穿设 PE 保护接地导线。</li> </ul> <p><b>不遵循上述说明可能导致人员伤亡或设备损坏。</b></p>   |



## NOTICE / AVIS / AVISO / HINWEIS / AVVISO / AVISO / УВЕДОМЛЕНИЕ / 注意

|   |  |   |   |
|---|--|---|---|
| <p><b>HAZARD OF NUISANCE TRIPPING</b></p> <ul style="list-style-type: none"> <li>Do not loop the PE protective earthing conductor or any other conductors through the toroid.</li> <li>Do not fix the toroid on the conductors with metallic/conductive bindings.</li> <li>Do not route the power supply cables or wiring kit through the toroid.</li> <li>Connect the toroid to the relay with one of the wiring kits LV481017 or LV481018.</li> </ul> <p><b>Failure to follow these instructions can result in nuisance tripping.</b></p>         | <p><b>RISQUE DE DÉCLenchEMENT INTEMPESTIF</b></p> <ul style="list-style-type: none"> <li>Ne faites pas de boucle avec un conducteur de protection de mise à la terre PE ou des conducteurs à faible résistance à travers le tore.</li> <li>Ne fixez pas les conducteurs au tore avec des fixations métalliques/conductrices.</li> <li>Ne faites pas passer à travers le tore des câbles d'alimentation ou le câble du kit.</li> <li>Raccordez le tore au relais avec un des kits filerie LV481017 ou LV481018.</li> </ul> <p><b>Si ces directives ne sont pas respectées, cela peut entraîner des déclenchements intempestifs.</b></p> | <p><b>RIESGO DE DISPARO IMPREVISTO</b></p> <ul style="list-style-type: none"> <li>No haga un bucle con el conductor de puesta a tierra de protección ni ningún otro conductor a través del toroid.</li> <li>No fije el toroid en los conductores con uniones metálicas o conductoras.</li> <li>No coloque los cables de alimentación eléctrica o el kit de cableado a través del toroid.</li> <li>Conecte el toroid al relé con uno de los kits de cableado LV481017 o LV481018.</li> </ul> <p><b>El incumplimiento de estas instrucciones puede causar daño al equipo.</b></p>   | <p><b>GEFAHR VON FEHLAUSLÖSUNGEN</b></p> <ul style="list-style-type: none"> <li>Vermeiden Sie das Durchschleifen des PE-Schutzerdungsleiters oder anderer Leiter durch den Ringwandler.</li> <li>Befestigen Sie den Ringwandler nicht an Leitern mit Metall- oder leitfähigen Bindungen.</li> <li>Führen Sie weder die Netzkabel noch den Verdrahtungssatz durch den Ringwandler.</li> <li>Verbinden Sie den Ringwandler mit dem Relais über einen der Verdrahtungssätze LV481017 oder LV481018.</li> </ul> <p><b>Die Nichtbeachtung dieser Anweisungen kann Sachschäden zur Folge haben.</b></p> |
| <p><b>RISCHIO DI DISTURBI</b></p> <ul style="list-style-type: none"> <li>Non collegare il conduttore di terra di protezione PE o altri conduttori attraverso il toroide.</li> <li>Non fissare il toroide sui conduttori con fissaggi metallici/conduktiviti.</li> <li>Non instradare i cavi di alimentazione o il kit di cablaggio nel toroide.</li> <li>Collegare il toroide al relé con uno dei kit di cablaggio LV481017 o LV481018.</li> </ul> <p><b>Il mancato rispetto di queste istruzioni può provocare danni alle apparecchiature.</b></p> | <p><b>RISCO DE DISPARO INDEVIDO</b></p> <ul style="list-style-type: none"> <li>Não roteie o condutor de aterramento de proteção PE ou quaisquer outros condutores através do toroide.</li> <li>Não fixe o toroide nos condutores com ligações metálicas/conductoras.</li> <li>Não roteie os cabos de fonte de alimentação ou kit de fiação através do toroide.</li> <li>Conecte o toroide ao relé com um dos kits de fiação LV481017 ou LV481018.</li> </ul> <p><b>A não observância destas instruções pode provocar danos no equipamento.</b></p>   | <p><b>РИСК ЛОЖНЫХ СРАБАТЫВАНИЙ</b></p> <ul style="list-style-type: none"> <li>Не прокладывайте петли проводника защитного заземления PE или любых других проводников через тороидальную катушку.</li> <li>Не крепите тороидальную катушку на проводниках с помощью металлических / проводящих электричество бандажей.</li> <li>Не прокладывайте силовые кабели или комплект проводки через тороидальную катушку.</li> <li>Для подключения тороидальной катушки к реле используйте один из комплектов проводки LV481017 или LV481018.</li> </ul> <p><b>Несоблюдение этих инструкций может привести к повреждению оборудования.</b></p> | <p><b>跳闸风险</b></p> <ul style="list-style-type: none"> <li>不得在环形互感器中以回路形式穿设 PE 保护接地导线或任何其他导线。</li> <li>不得用金属/导电捆绑物将环形互感器固定在导线上。</li> <li>不得在环形互感器中穿设电源线或配套接线。</li> <li>使用其中一套接线套件 LV481017 或 LV481018 中, 将环形互感器连接到继电器。</li> </ul> <p><b>不遵循上述说明可能导致设备损坏。</b></p>   |



**NOTICE / AVIS / AVISO / HINWEIS / AVVISO / AVISO / УВЕДОМЛЕНИЕ / 注意**

**HAZARD OF NUISANCE TRIPPING**  
Follow the rules for fitting the cables into the toroid indicated in diagrams below.  
**Failure to follow these instructions can result in nuisance tripping.**

**RISQUE DE DÉCLENCHEMENT INTEMPESTIF**  
Respectez les règles de disposition des conducteurs dans le tore telles que spécifiées dans les schémas ci-dessous.  
**Si ces directives ne sont pas respectées, cela peut entraîner des déclenchements intempestifs.**

**RIESGO DE DISPARO IMPREVISTO**  
Siga las reglas para la colocación de los cables en el toroid indicadas en los siguientes diagramas.  
**El incumplimiento de estas instrucciones puede causar daño al equipo.**

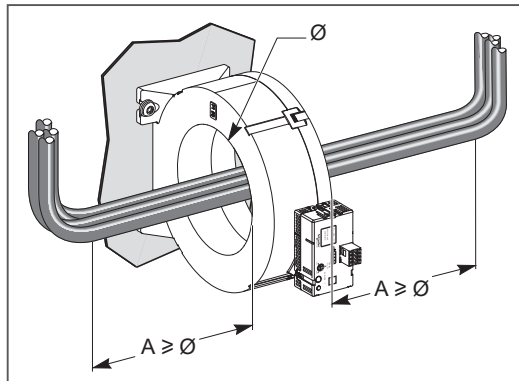
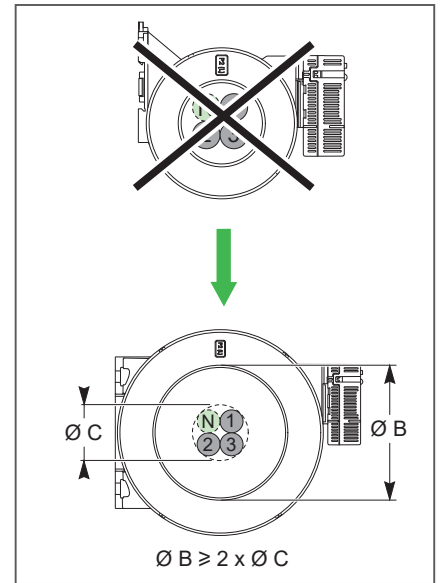
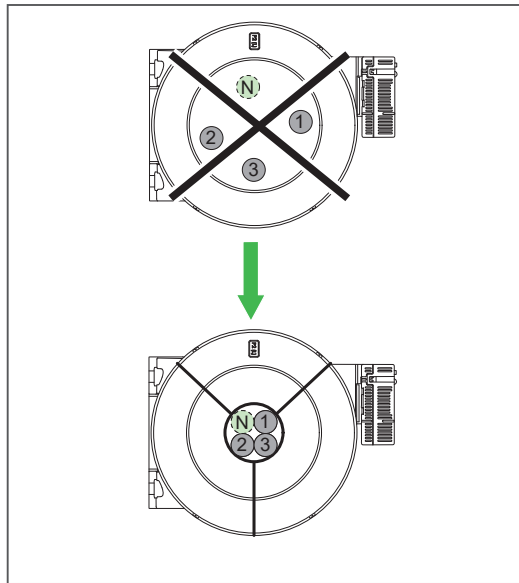
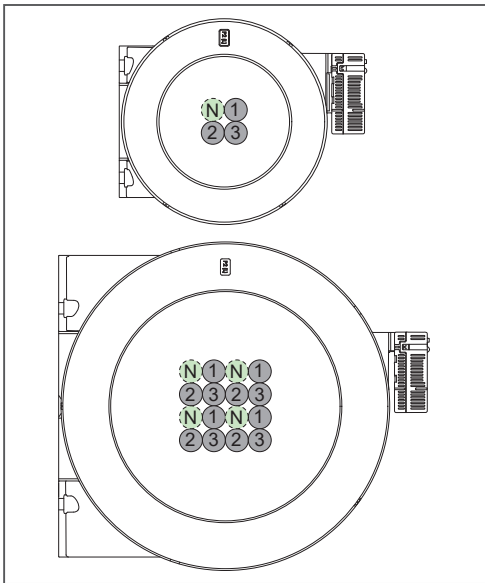
**GEFAHR VON FEHLAUSLÖSUNGEN**  
Beachten Sie die Regeln für die Anbringung der Kabel im Ringwandler gemäß den nachstehenden Abbildungen.  
**Die Nichtbeachtung dieser Anweisungen kann Sachschäden zur Folge haben.**

**RISCHIO DI DISTURBI**  
Seguire le regole di disposizione dei cavi nel toroide indicate negli schemi seguenti.  
**Il mancato rispetto di queste istruzioni può provocare danni alle apparecchiature.**

**RISCO DE DISPARO INDEVIDO**  
Siga as regras para encaixar os cabos no toroide indicado nos diagramas abaixo.  
**A não observância destas instruções pode provocar danos no equipamento.**

**РИСК ЛОЖНЫХ СРАБАТЫВАНИЙ**  
Соблюдайте правила ввода кабелей в тороидальную катушку, указанные на схемах ниже.  
**Несоблюдение этих инструкций может привести к повреждению оборудования.**

**跳闸风险**  
按照下图所示的规范，将电缆安装到环形互感器中。  
**不遵循上述说明可能导致设备损坏。**



**⚠ ⚠ DANGER / DANGER / PELIGRO / GEFAHR / PERICOLO / PERIGO / ОПАСНО / 危險**

|   |  |   |   |
|---|--|---|---|
| <p><b>HAZARD OF ELECTRIC SHOCK, EXPLOSION OR ARC FLASH</b><br/>Do not connect or disconnect the cable connecting the toroid to the relay when the monitored power supply is on.<br/><b>Failure to follow these instructions will result in death or serious injury.</b></p>   | <p><b>RISQUE D'ÉLECTROCUTION, D'EXPLOSION OU D'ÉCLAIR D'ARC ÉLECTRIQUE</b><br/>Ne connectez ou déconnectez jamais le câble reliant le tore au relais lorsque le réseau surveillé est sous tension.<br/><b>Si ces directives ne sont pas respectées, cela entraînera la mort ou des blessures graves.</b></p> | <p><b>PELIGRO DE DESCARGA ELÉCTRICA, EXPLOSIÓN O DESTELLO POR ARQUEO</b><br/>No conecte o desconecte el cable que conecta el toroid al relé cuando la fuente de alimentación eléctrica monitorizada esté activada.<br/><b>El incumplimiento de estas instrucciones provocará lesiones graves o incluso la muerte.</b></p> | <p><b>GEFAHR VON ELEKTRISCHEM SCHLAG, EXPLOSION ODER LICHTBOGEN</b><br/>Das Kabel, das den Ringwandler mit dem Relais verbindet, darf bei aktivierter überwachter Spannungsversorgung weder verbunden noch getrennt werden.<br/><b>Die Nichtbeachtung dieser Anweisungen führt zu Tod oder schweren Verletzungen.</b></p> |
| <p><b>RISCHIO DI FOLGORAZIONE, ESPLOSIONI O ARCO ELETTRICO</b><br/>Non collegare o scollegare il cavo che collega il toroide al relé quando è fornita l'alimentazione monitorata.<br/><b>Il mancato rispetto di queste istruzioni provocherà morte o gravi infortuni.</b></p> | <p><b>RISCO DE ELECTROCUSSÃO, DE EXPLOSAÇÃO, OU DE ARCO ELÉCTRICO</b><br/>Não conecte ou desconecte o cabo que conecta o toroide ao relé quando a fonte de alimentação monitorada estiver ligada.<br/><b>A não observância destas instruções resultará em morte, ou ferimentos graves.</b></p>               | <p><b>Опасность поражения электрическим током, взрыва или возникновения дуги</b><br/>Не подсоединяйте и не отсоединяйте кабель, соединяющий тороидальную катушку с реле, когда включено контролируемое электропитание.<br/><b>Несоблюдение этих инструкций приведет к смерти или серьезной травме.</b></p>                | <p><b>电击、爆炸或弧闪的危险</b><br/>在已接通受监控的电源时，不得连接或断开将环形互感器连接到继电器的电缆。<br/><b>不遵循上述说明将导致人员伤亡。</b></p>  |

**⚠ WARNING / AVERTISSEMENT / ADVERTENCIA / WARNUNG / AVVERTIMENTO / ATENÇÃO / ОСТОРОЖНО / 警告**

|  |  |  |  |
|--|--|--|--|
| <p><b>HAZARD OF NON PROTECTION OR TRIPPING TIME ABOVE 50 ms</b><br/>● Do not use MN/MX voltage release with voltage above 240 V~ or 250 V---.<br/>● Comply with the cable specification between the RHB relay and the MN/MX voltage release:<br/>○ flexible wire<br/>○ length: 3 m maximum<br/>○ section: 0.5 to 1.5 mm<sup>2</sup><br/><b>Failure to follow these instructions can result in death, serious injury, or equipment damage.</b></p>  | <p><b>RISQUE DE NON PROTECTION OU DE TEMPS DE DÉCLENCHEMENT SUPÉRIEUR A 50 ms</b><br/>● N'utilisez pas de déclencheur voltétrique MN/MX avec une tension supérieure à 240 V~ ou 250 V---.<br/>● Respectez les caractéristiques du câble entre le relais RHB et le déclencheur voltétrique MN/MX :<br/>○ fil souple<br/>○ longueur : 3 m maximum<br/>○ section : 0,5 à 1,5 mm<sup>2</sup><br/><b>Si ces directives ne sont pas respectées, cela peut entraîner la mort ou des blessures graves ou des dommages matériels.</b></p> | <p><b>RIESGO DE NO PROTECCIÓN O TIEMPO DE DISPARO POR ENCIMA DE 50 ms</b><br/>● No utilice bobinas de disparo MN/MX con tensiones por encima de 240 V~ o 250 V---.<br/>● Cumpla las especificaciones del cable entre el relé RHB y la bobina de disparo MN/MX:<br/>○ Cable flexible<br/>○ Longitud: 3 m máximo<br/>○ Sección: de 0,5 a 1,5 mm<sup>2</sup><br/><b>El incumplimiento de estas instrucciones puede causar la muerte, lesiones serias o daño al equipo.</b></p>  | <p><b>GEFAHR MANGELNDEN SCHUTZES ODER EINER AUSLÖSEZEIT ÜBER 50 MS</b><br/>● Setzen Sie den MN/MX-Spannungsauslöser nicht mit einer Spannung über 240 V~ bzw. 250 V--- ein.<br/>● Halten Sie sich zwischen RHB-Relais und MN/MX-Spannungsauslöser an folgende Kabelspezifikation:<br/>○ Flexibler Leiter<br/>○ Länge: max. 3 m<br/>○ Querschnitt: 0,5 bis 1,5 mm<sup>2</sup><br/><b>Die Nichtbeachtung dieser Anweisungen kann Tod, schwere Verletzungen oder Sachschäden zur Folge haben.</b></p> |
| <p><b>RISCHIO DI ASSENZA DI PROTEZIONE O TEMPO DI INTERVENTO SUPERIORE A 50 ms</b><br/>● Non utilizzare sganciatori voltetrici MN/MX con tensione oltre 240 V~ o 250 V---.<br/>● Rispettare le specifiche dei cavi tra il relé RHB e lo sganciatore voltetrico MN/MX:<br/>○ filo flessibile<br/>○ lunghezza: 3 m max<br/>○ sezione: da 0,5 a 1,5 mm<sup>2</sup><br/><b>Il mancato rispetto di queste istruzioni può provocare morte, gravi infortuni o danni alle apparecchiature.</b></p> | <p><b>PERIGO DE NÃO PROTEÇÃO OU TEMPO DE DISPARO ACIMA DE 50 ms</b><br/>● Não use liberação de tensão MN/MX com tensão acima de 240 V~ ou 250 V---.<br/>● Obedeça à especificação do cabo entre o relé RHB e a liberação de tensão MN/MX:<br/>○ fio flexível<br/>○ comprimento: máximo de 3 m<br/>○ seção: 0,5 a 1,5 mm<sup>2</sup><br/><b>A não observância destas instruções pode provocar a morte, ferimentos graves, ou danos no equipamento.</b></p>  | <p><b>ОПАСНОСТЬ ИЗ-ЗА ОТСУТСТВИЯ ЗАЩИТЫ ИЛИ ВРЕМЕНИ ОТКЛЮЧЕНИЯ СВЫШЕ 50 мс</b><br/>● Не используйте расцепитель напряжения MN/MX, если напряжение превышает 240 В переменного тока или 250 В постоянного тока.<br/>● Соблюдайте характеристики кабеля между реле RHB и расцепителем напряжения MN/MX:<br/>○ гибкий провод<br/>○ длина: макс. 3 м<br/>○ площадь поперечного сечения: 0,5—1,5 мм<sup>2</sup><br/><b>Несоблюдение этих инструкций может привести к смерти, серьезной травме или повреждению оборудования.</b></p> | <p><b>非保护或脱扣时间超过 50 毫秒</b><br/>● 不得使用电压高于 240 V~ 或 250 V--- 的 MN/MX 线圈。<br/>● 遵守 RHB 继电器与 MN/MX 线圈之间的电缆规范:<br/>○ 软线<br/>○ 长度: 最长 3 米<br/>○ 横截面积: 0.5 至 1.5 mm<sup>2</sup><br/><b>不遵循上述说明可能导致人员伤亡或设备损坏。</b></p>   |



- en** **Q1** ComPacT NSX or NSXm circuit breaker  
**Q2** Voltage release protection  
**Q3** RHB relay protection:  
 ● 6 A circuit breaker (phase + neutral)  
 ● 6 A fuse.  
**A** RHB toroid  
**B** Wiring kit for connection between the RHB relay and the toroid:  
 ● LV81017 (1 m)  
 ● LV81018 (2.5 m).  
**C** Connection of test/reset contacts:  
 ● 2 twisted wires  
 ● 10 m maximum.  
**D** Pushbuttons with low-level contacts suitable for minimum load of 1 mA at 10 V.  
**E** Connection between RHB relay and MN or MX voltage release.  
**F** MN or MX voltage release:  
 ● MN: undervoltage release  
 ● MX: shunt release.

- fr** **Q1** Disjoncteur ComPacT NSX ou NSXm  
**Q2** Protection du déclencheur voltétrique  
**Q3** Protection du relais RHB :  
 ● disjoncteur 6 A (phase + neutre)  
 ● fusible 6 A.  
**A** Tore RHB  
**B** Kit filerie pour raccordement entre le relais RHB et le tore :  
 ● LV81017 (1 m)  
 ● LV81018 (2.5 m).  
**C** Raccordement des contacts de test/réinitialisation :  
 ● 2 fils torsadés  
 ● 10 m maximum.  
**D** Boutons-poussoirs avec contacts bas niveau adaptés pour une charge minimale de 1 mA à 10 V.  
**E** Raccordement entre le relais RHB et un déclencheur voltétrique MN ou MX  
**F** Déclencheur voltétrique MN ou MX :  
 ● MN : déclencheur à minimum de tension  
 ● MX : déclencheur à émission de courant.

- es** **Q1** Interruptor automático ComPacT NSX o NSXm  
**Q2** Protección de bobina de disparo  
**Q3** RHB relay protection:  
 ● Interruptor automático de 6 A (fase + neutro)  
 ● Fusible de 6 A  
**A** Toroid RHB  
**B** Kit de cableado para la conexión entre el relé RHB y el toroid:  
 ● LV81017 (1 m)  
 ● LV81018 (2.5 m).  
**C** Conexión de contactos de prueba/rearme:  
 ● 2 hilos trenzados.  
 ● 10 m como máximo.  
**D** Pulsadores con contactos de nivel bajo adecuados para una carga mínima de 1 mA a 10 V.  
**E** Connection between RHB relay and MN or MX voltage release.  
**F** MN or MX voltage release:  
 ● MN: bobina de disparo por mínima tensión  
 ● MX: bobina shunt MN.

- de** **Q1** Leistungsschalter ComPacT NSX oder NSXm  
**Q2** Schutz des Spannungsauslösers  
**Q3** Schutz des RHB-Relais:  
 ● 6-A-Leistungsschalter (Phase + Neutral)  
 ● 6-A-Sicherung  
**A** RHB-Ringwandler  
**B** Verdrahtungssatz für die Verbindung von RHB-Relais und Ringwandler:  
 ● LV81017 (1 m)  
 ● LV81018 (2.5 m).  
**C** Verbindung der Test-/Reset-Kontakte:  
 ● 2 verdrehte Adern  
 ● Max. 10 m  
**D** Drucktaster mit Niedrigpegel-Kontakten, geeignet für eine Mindestlast von 1 mA bei 10 V  
**E** Verbindung zwischen RHB-Relais und MN- oder MX-Spannungsauslöser  
**F** MN- oder MX-Spannungsauslöser:  
 ● MN: Unterspannungsauslöser  
 ● MX: Shunt-Freigabe.

- it** **Q1** Interruttore ComPacT NSX o NSXm  
**Q2** Protezione sganciatore voltmetrico  
**Q3** Protezione relé RHB:  
 ● Interruttore 6 A (fase + neutro)  
 ● Fusibile da 6 A.  
**A** Toroide RHB  
**B** Kit di cablaggio per connessione tra il relé RHB e il toroide:  
 ● LV81017 (1 m)  
 ● LV81018 (2.5 m).  
**C** Connessione dei contatti di test/reset:  
 ● 2 fili intrecciati  
 ● 10 m max.  
**D** Pulsanti con contatti di basso livello adatti per carico minimo di 1 mA a 10 V.  
**E** Connessione tra relé RHB e sganciatore voltmetrico MN o MX.  
**F** Sganciatore voltmetrico MN o MX:  
 ● MN: sganciatore di sottotensione  
 ● MX: sganciatore di derivazione.

- pt** **Q1** Disjuntor ComPacT NSX ou NSXm  
**Q2** Proteção de liberação de tensão  
**Q3** Proteção do relé RHB:  
 ● Disjuntor de 6 A (fase + neutro)  
 ● Fusível de 6 A  
**A** Toroide RHB  
**B** Kit de fiação para conexão entre o relé RHB e o toroide:  
 ● LV81017 (1 m)  
 ● LV81018 (2.5 m).  
**C** Conexão dos contatos de teste/redefinição:  
 ● 2 fios torcidos  
 ● 10 m no máximo.  
**D** Botões de pressão com contatos de baixo nível adequados para carga mínima de 1 mA a 10 V.  
**E** Conexão entre o relé RHB e liberação de tensão MN ou MX.  
**F** Liberação de tensão MN ou MX:  
 ● MN: disparo por subtensão  
 ● MX: disparo por derivação

- ru** **Q1** ComPacT NSX или NSXm  
**Q2** Защита с помощью расцепителя напряжения  
**Q3** Защита реле RHB:  
 ● автоматический выключатель 6 A (фаза + нейтраль)  
 ● плавкий предохранитель 6 A.  
**A** Тороидальная катушка RHB  
**B** Комплект проводки для выполнения соединения между реле RHB и тороидальной катушкой:  
 ● LV81017 (1 m)  
 ● LV81018 (2.5 m).  
**C** Подключение контактов для тестирования/сброса:  
 ● 2 скрученных провода  
 ● 10 м максимум.  
**D** Кнопки со слаботочными контактами подходят для минимальной нагрузки 1 mA при 10 V.  
**E** Соединение между реле RHB и расцепителями напряжения MN или MX.  
**F** Размыкатель напряжения MN или MX:  
 ● MN: расцепитель минимального напряжения  
 ● MX: шунтовой расцепитель.

- zh** **Q1** ComPacT NSX 或 NSXm 断路器  
**Q2** 线圈保护  
**Q3** RHB 继电器保护:  
 ● 6 A 断路器 (相线 + 中性线)  
 ● 6 A 熔断器。  
**A** RHB 环形互感器  
**B** RHB 继电器与环形互感器连接用接线套件:  
 ● LV81017 (1 m)  
 ● LV81018 (2.5 m).  
**C** 测试/复位触点的连接:  
 ● 2 条绞合线  
 ● 最长 10 米。  
**D** 带低耗触点的按钮, 最小适用负载为 1 mA/10 V。  
**E** RHB 继电器与 MN 或 MX 线圈之间的连接。  
**F** MN 或 MX 电压线圈:  
 ● MN: 欠压脱扣器  
 ● MX: 分励脱扣器。

**▲ WARNING / AVERTISSEMENT / ADVERTENCIA / WARNUNG /  
AVVERTIMENTO / ATENÇÃO / ОСТОЖОЖО / 警告**

**HAZARD OF NON-TRIPPING**

● Protection setting adjustments must be done by qualified electrical personnel.  
● The toroid must be connected to the corresponding relay before the first use and before commissioning of the protected installation.  
● The relay must be powered prior to the protected installation.  
**Failure to follow these instructions can result in death, serious injury, or equipment damage.**

**RISQUE DE NON-DÉCLENCHEMENT**

● Seul un personnel qualifié doit effectuer les réglages des protections.  
● Le tore doit être connecté au relais correspondant avant la première utilisation et avant la mise en service de l'installation protégée.  
● Le relais doit être alimenté avant l'installation protégée.  
**Si ces directives ne sont pas respectées, cela peut entraîner la mort ou des blessures graves ou des dommages matériels.**

**RIESGO DE AUSENCIA DE DISPARO**

● Los ajustes de regulación de las protecciones solo deberán ser realizados por personal eléctrico cualificado.  
● El toroid se debe conectar al relé correspondiente antes de usarlo por primera vez y antes de la puesta en marcha de la instalación protegida.  
● El relé debe recibir alimentación antes que la instalación protegida.  
**El incumplimiento de estas instrucciones puede causar la muerte, lesiones serias o daño al equipo.**

**GEFAHR DES NICHTAUSLÖSENS**

● Eine Anpassung der Schutzeinstellungen darf nur von ausgebildeten Elektrofachkräften vorgenommen werden.  
● Der Ringwandler muss vor der ersten Verwendung und vor Inbetriebnahme der geschützten Anlage mit dem entsprechenden Relais verbunden werden.  
● Das Relais muss vor der geschützten Anlage unter Spannung gesetzt werden.  
**Die Nichtbeachtung dieser Anweisungen kann Tod, schwere Verletzungen oder Sachschäden zur Folge haben.**

**PERICOLO DI MANCATO SGANCIO**

● Le regolazioni dell'impostazione di protezione devono essere eseguite da elettricisti qualificati.  
● Il toroide deve essere collegato al relé corrispondente prima di utilizzarlo per la prima volta e prima della messa in servizio dell'installazione protetta.  
● Il relé deve essere alimentato prima dell'installazione protetta.  
**Il mancato rispetto di queste istruzioni può provocare morte, gravi infortuni o danni alle apparecchiature.**

**PERIGO DE NÃO DISPARO**

● Os ajustes de configuração de proteção devem ser feitos por pessoal elétrico qualificado.  
● O toroide deve ser conectado ao relé correspondente antes do primeiro uso e antes da colocação em operação da instalação protegida.  
● O relé deve ser alimentado antes da instalação protegida.  
**A não observância destas instruções pode provocar a morte, ferimentos graves, ou danos no equipamento.**

**ОПАСНОСТЬ НЕСРАБАТЫВАНИЯ**

● Изменение настроек защиты должно выполняться квалифицированным электротехническим персоналом.  
● Перед первым использованием и вводом в эксплуатацию защищаемой установки тороидальная катушка должна быть подключена к соответствующему реле.  
● Включение электропитания реле должно выполняться до включения электропитания защищаемой установки.  
**Несоблюдение этих инструкций может привести к смерти, серьезной травме или повреждению оборудования.**

**不脱扣的风险**

● 保护设置调节必须由具备相应资质的电气人员完成。  
● 在首次使用前，以及在调试受保护的装置之前，环形互感器必须连接到相应的继电器。  
● 继电器必须受保护的装置先受电。  
**不遵循上述说明可能导致人员伤亡或设备损坏。**

**en** Refer to the VigiPacT RHB user guide (see page 1) to:

- set up the RHB toroid
- configure the RHB relay
- test the RHB relay.

**fr** Reportez-vous au guide utilisateur de VigiPacT RHB (voir page 1) pour :

- régler le tore RHB
- configurer le relais RHB
- tester le relais RHB.

**es** Consulte el manual de usuario del RHB VigiPacT (consulte la página 1) para:

- Instalar el toroid RHB.
- Configurar el relé RHB.
- Probar el relé RHB.

**de** Informationen zu folgenden Arbeitsschritten finden Sie im VigiPacT-RHB-Benutzerhandbuch (siehe Seite 1):

- Einstellung des RHB-Ringwandlers
- Konfiguration des RHB-Relais
- Test des RHB-Relais

**it** Consultare la guida utente di VigiPacT RHB (vedere pagina 1) per:

- configurare il toroide RHB
- configurare il relé RHB
- effettuare il test del relé RHB.

**pt** Consulte o guia do usuário VigiPacT RHB (consulte a página 1) para:

- montar o toroide RHB
- configurar o relé RHB
- testar o relé RHB.

**ru** См. руководство пользователя VigiPacT RHB (см. стр. 1) для получения информации о:

- настройке тороидальной катушки RHB;
- конфигурации реле RHB;
- тестировании реле RHB.

**zh** 请参阅 VigiPacT RHB 用户指南 (参见第 1 页)，以了解如何:

- 设置 RHB 环形互感器
- 配置 RHB 继电器
- 测试 RHB 继电器。

# 10 Trip Test / Test de déclenchement / Prueba de disparo / Auslösetest / Test di intervento / Teste de disparo / Тест расцепления / 脱扣测试

**en** Perform testing after installation, periodically and following any severe electrical fault.

1. Push the Test button on the relay.
2. Check that the circuit breaker trips.
3. Push the Reset button on the relay.
4. Reset the circuit breaker.

This test is mandatory during commissioning.

**Periodic test:** In case of absence of local regulation, Schneider Electric recommends that the test is carried out every 3 months or once a month for devices in corrosive, dusty or harsh environment.

**fr** Un test doit être réalisé après l'installation, puis de façon périodique et suite à tout défaut électrique majeur.

1. Appuyez sur le bouton Test du relais.
2. Vérifiez que le disjoncteur déclenche.
3. Appuyez sur le bouton Reset sur le relais.
4. Réarmez le disjoncteur.

Ce test est obligatoire avant la mise en service.

**Test périodique :** en l'absence de réglementation locale, Schneider Electric recommande d'effectuer ce test tous les 3 mois ou une fois par mois sur les équipements en environnement corrosif, poussiéreux ou particulièrement agressif.

**es** Realice las pruebas después de la instalación, de forma periódica y después de un fallo eléctrico grave.

1. Pulse el botón de pruebas del relé.
2. Compruebe que el interruptor automático se dispara.
3. Pulse el botón de rearme del relé.
4. Rearme el interruptor automático.

Es obligatorio realizar esta prueba durante la puesta en marcha.

**Prueba periódica:** En caso de ausencia de legislación local, Schneider Electric recomienda realizar la prueba una vez cada 3 meses o una vez al mes para dispositivos en entornos adversos, polvorientos o corrosivos.

**de** Führen Sie nach der Installation, in regelmäßigen Abständen sowie im Anschluss an einen schwerwiegenden elektrischen Fehler eine Prüfung durch.

1. Drücken Sie die Test-Taste am Relais.
2. Vergewissern Sie sich, dass der Leistungsschalter ausgelöst wird.
3. Drücken Sie die Reset-Taste am Relais.
4. Setzen Sie den Leistungsschalter zurück.

Diese Prüfung muss vor der Inbetriebnahme durchgeführt werden.

**Periodische Prüfung:** Wenn keine örtliche/regionale/landesspezifische Regelung vorhanden ist, empfiehlt Schneider Electric die Durchführung dieser Prüfung alle 3 Monate bzw. einmal pro Monat für Geräte, die in einer korrosiven, staubigen oder rauen Umgebung eingesetzt werden.

**it** Eseguire il test dopo l'installazione, periodicamente e dopo eventuali guasti elettrici gravi.

1. Premere il pulsante Test sul relè.
2. Verificare che l'interruttore intervenga.
3. Premere il pulsante Reset sul relè.
4. Resettare l'interruttore automatico.

Questo test è obbligatorio durante la messa in servizio.

**Test periodico:** in caso di assenza di regolamentazione locale, Schneider Electric consiglia di eseguire il test ogni 3 mesi o una volta al mese per dispositivi in ambiente corrosivo, polveroso o rigoroso.

**pt** Realize testes após a instalação, periodicamente e após qualquer falha elétrica grave.

1. Pressione o botão Test no relé.
2. Verifique se o disjuntor dispara.
3. Pressione o botão Reset no relé.
4. Reinicie o disjuntor elétrico.

Este teste é obrigatório durante a colocação em operação.

**Teste periódico:** Em caso de ausência de regulamentação local, a Schneider Electric recomenda que o teste seja realizado a cada 3 meses ou uma vez por mês para dispositivos em ambiente corrosivo, empoeirado ou severo.

**ru** Тест необходимо проводить после монтажа, регулярно и после любого серьезного электрического сбоя.

1. Нажмите кнопку «Тест» на реле.
2. Убедитесь, что произошло расцепление автоматического выключателя.
3. Нажмите кнопку «Сброс» на реле.
4. Осуществите сброс автоматического выключателя.

Данное испытание является обязательным во время ввода в эксплуатацию.

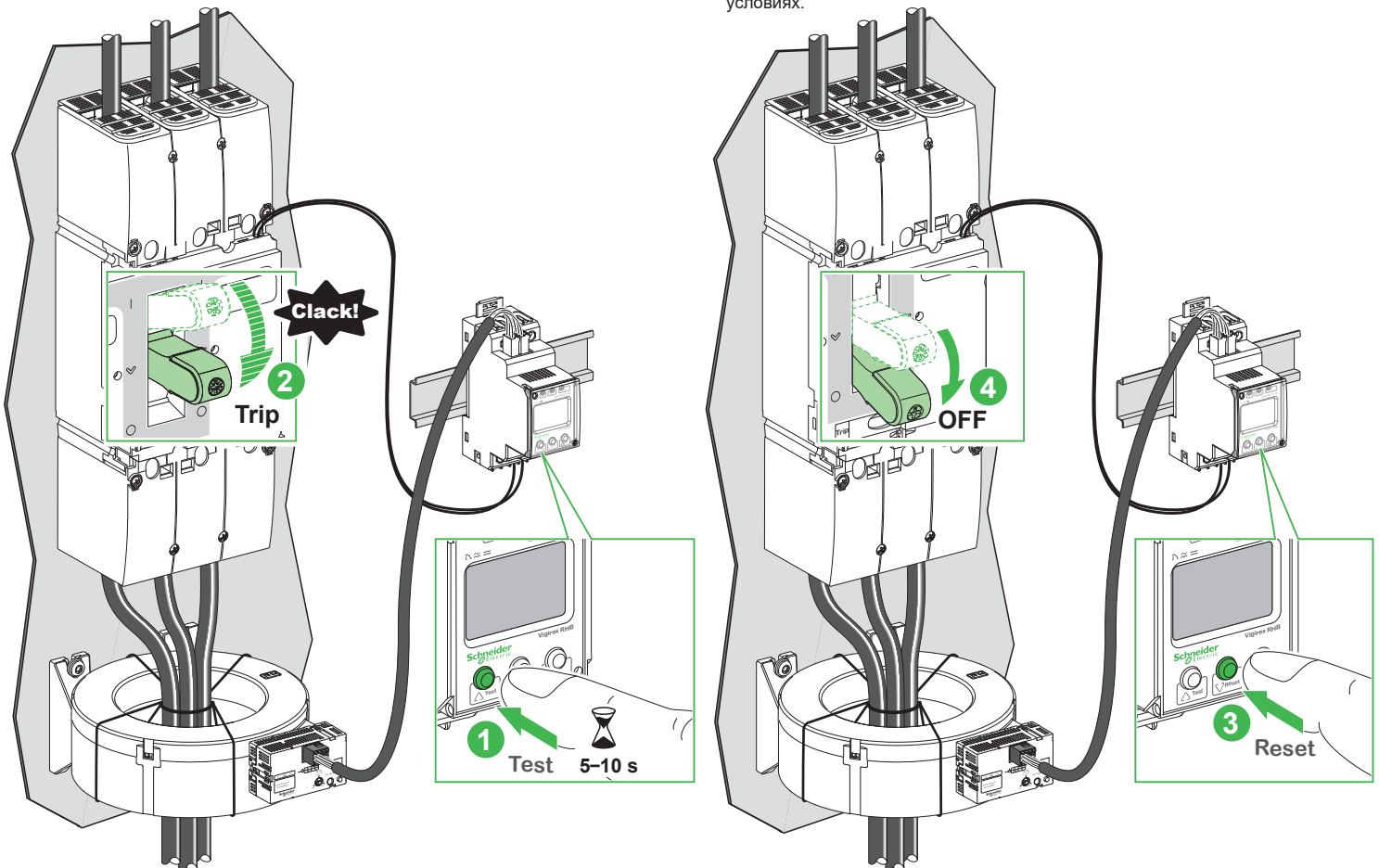
**Периодические испытания:** в случае отсутствия местных технических норм компания Schneider Electric рекомендует проводить испытания раз в 3 месяца; или один раз в месяц для устройств, которые находятся в агрессивной или пыльной среде либо эксплуатируются в тяжелых условиях.

**zh** 安装完成后, 定期执行测试, 另外, 在发生了任何严重的电气故障后, 也应执行测试。

1. 按下继电器上的测试按钮。
2. 确认断路器脱扣。
3. 按下继电器上的复位按钮。
4. 复位该断路器。

在调试期间, 必须进行这项测试。

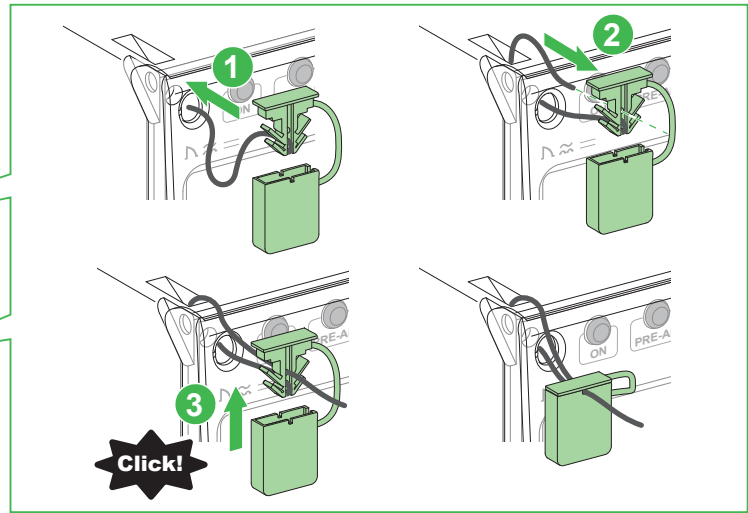
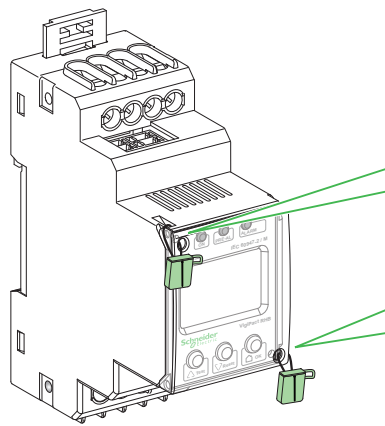
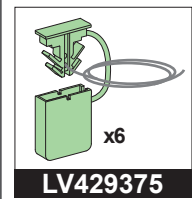
**定期测试:** 如果当地没有相关规定, Schneider Electric 建议: 每 3 个月进行一次测试, 或者对于在腐蚀性、多尘或恶劣环境中运行的设备, 每月进行一次测试。



## NOTICE / AVIS / AVISO / HINWEIS / AVVISO / AVISO / УВЕДОМЛЕНИЕ / 注意

|   |   |  |   |
|---|---|--|---|
| <b>HAZARD OF RELAY DAMAGE</b><br>The power supply A1-A2 must be disconnected before dielectric test.<br><b>Failure to follow these instructions can result in equipment damage.</b>   | <b>RISQUE DE DÉTÉRIORATION DU RELAIS</b><br>L'alimentation A1-A2 doit être débranchée avant tout test diélectrique.<br><b>Si ces directives ne sont pas respectées, cela peut entraîner des dommages matériels.</b> | <b>RIESGO DE DAÑOS EN EL RELÉ</b><br>Se debe desconectar la fuente de alimentación A1-A2 antes de realizar la prueba dieléctrica.<br><b>El incumplimiento de estas instrucciones puede causar daño al equipo.</b>          | <b>GEFAHR EINER BESCHÄDIGUNG DES RELAIS</b><br>Se debe desconectar la fuente de alimentación A1-A2 antes de realizar la prueba dieléctrica.<br><b>Die Nichtbeachtung dieser Anweisungen kann Sachschäden zur Folge haben.</b> |
| <b>RISCHIO DI DANNI AL RELÈ</b><br>I contatti di alimentazione A1-A2 devono essere scollegati prima di effettuare un test dielettrico.<br><b>Il mancato rispetto di queste istruzioni può provocare danni alle apparecchiature.</b> | <b>RISCO DE DANOS NO RELÉ</b><br>A fonte de alimentação A1-A2 deve ser desligada antes de efectuar o teste dielétrico.<br><b>A não observância destas instruções pode provocar danos no equipamento.</b>            | <b>ОПАСНОСТЬ ПОВРЕЖДЕНИЯ РЕЛЕ</b><br>Перед проведением испытания на диэлектрическую прочность электропитание A1-A2 необходимо отключить.<br><b>Несоблюдение этих инструкций может привести к повреждению оборудования.</b> | <b>继电器损坏风险</b><br>在绝缘测试前必须断开电源 A1-A2。<br><b>不遵循上述说明可能导致设备损坏。</b>  |

## 12 Sealing / Plombage / Sellado / Versiegelung / Piombatura / Vedação / Уплотнение / 铅封

13 Manufacturing Date / Date de fabrication / Fecha de fabricación / Herstellungsdatum /  
Data di produzione / Data de fabrico / Дата производства / 制造日期

**en** The product's manufacture date is coded RN-YYYY-Www-D, where:

- RN: plant code
- YYYY: year of manufacture
- Www: week of manufacture
- D: weekday of manufacture (Monday = 1)

Eg: 7Q-2019-W20-3 = product manufactured at plant 7Q on Wednesday 15 May 2019

**fr** La date de fabrication du produit est codée RN-YYYY-Www-D, avec:

- RN: code usine
- YYYY: année de fabrication
- Www: semaine de fabrication
- D: jour de fabrication dans la semaine (lundi = 1)

Ex: 7Q-2019-W20-3 = produit fabriqué le mercredi 15 mai 2019 par l'usine 7Q.

**es** La fecha de fabricación del producto está codificada RN-YYYY-Www-D, donde:

- RN: código de la planta
- YYYY: año de fabricación
- Www: semana de fabricación
- D: día de la semana de fabricación (lunes = 1)

Ej: 7Q-2019-W20-3 = producto fabricado en la planta 7Q el miércoles 15 de mayo de 2019.

**de** Das Herstellungsdatum des Produkts ist folgendermaßen codiert: RN-YYYY-Www-D. Wobei:

- RN: Werkscode
- YYYY: Herstellungsjahr
- Www: Herstellungswoche
- D: Herstellungstag (Montag = 1)

Z. B.: 7Q-2019-W20-3 = ein Produkt, das in Werk 7Q, am Mittwoch den 15. Mai, im Jahr 2019 gefertigt wurde.

**it** La data di fabbricazione del prodotto è indicata con il codice RN-YYYY-Www-D, dove:

- RN: codice stabilimento
- YYYY: anno di fabbricazione
- Www: settimana di fabbricazione
- D: giorno della settimana in cui il prodotto è stato fabbricato (lunedì = 1)

Ad es. 7Q-2019-W20-3 = prodotto fabbricato presso lo stabilimento 7Q mercoledì 15 maggio 2019.

**pt** A data de fabrico do produto está sob a forma de código RN-YYYY-Www-D, onde:

- RN: código da fábrica
- YYYY: ano de fabrico
- Www: semana de fabrico
- D: dia da semana de fabrico (Segunda-feira = 1)

Ex: 7Q-2019-W20-3 = produto fabricado na fábrica 7Q na Quarta-feira 15 de Maio de 2019.

**ru** Дата производства продукта закодирована в формате RN-YYYY-Www-D, где:

- RN: код завода
- YYYY: год производства
- Www: неделя производства
- D: день недели, когда был произведен продукт (понедельник = 1)

Пример. 7Q-2019-W20-3 = продукт произведен на заводе 7Q в среду, 15 мая 2019 года.

**zh** 产品制造日期采用如下代码 RN-YYYY-Www-D, 其中:

- RN: 工厂代码
- YYYY: 制造年份
- Www: 第几周制造
- D: 星期几制造 (星期一 = 1)

例如: 7Q-2019-W20-3 = 产品于 2019 年 5 月 15 日星期三在 7Q 工厂制造。

