

Productinformatieblad

Specificaties



Harmony 9001K / 9001SK - Contactblok - Ø30mm - 1NC - Beveiligde klemmen

9001KA52

EAN Code: 3389118042537

Prijs: 38,25 EUR

Hoofd

range of product	Harmony 9001K Harmony 9001SK
product or component type	Contactblok
device short name	9001K
type en samenstelling contacten	1 NO

Complementair

net weight	0,045 kg
werking contacten	Stroom reedcontact Hermetisch gesloten
contact gebruik	Hermetisch gesloten contacten
positieve opening	Met conform aan IEC 60947-5-2
aansluitingen - aansluitklemmen	Schroefklem aansluitingen, 1 x 0,22...2 x 2,5 mm ² conform aan IEC 60947-1
aandraaimoment	0,8 N.m conform aan IEC 60947-1
vorm schroefkop	Gegroefd kruis
kortsluitbeveiliging	10 A smeltpatroon conform aan IEC 60947-5-1
lth conventionele thermische stroom in vrije lucht	10 A
Ui nom isolatiespanning	250 V (vervuilingsgraad 3) conform aan IEC 60947-1
Uimp nom. schokgolfspanning	2,5 kV conform aan IEC 60947-1
le nom. bedrijfstrom	3 A bij 240 V, AC-15, A600-Q600 conform aan NEMA 0,55 A bij 125 V, DC-13, A600-Q600 conform aan NEMA
lcm onderbrekingsvermogen	12 kA bij 600 V AC-15, 7200 VA 15 kA bij 480 V AC-15, 7200 VA 30 kA bij 240 V AC-15, 7200 VA 60 kA bij 120 V AC-15, 7200 VA 0,55 kA bij 125 V DC-13 0,1 kA bij 600 V DC-13 0,27 kA bij 250 V DC-13
nominaal uitschakelvermogen	3 kA bij 240 V AC-15, 720 VA 6 kA bij 120 V AC-15, 720 VA 1,2 kA bij 600 V AC-15, 720 VA 1,5 kA bij 480 V AC-15, 720 VA 0,1 kA bij 600 V DC-13 0,27 kA bij 250 V DC-13 0,55 kA bij 125 V DC-13
[Us] rated supply voltage	240 V
connections - terminals	Schroefklem aansluitklemmen

De weergegeven prijs is de adviesprijs in euro excl. BTW. Deze kan onderhevig zijn aan korting. Neem contact op met uw lokale distributeur of detailhandel voor de daadwerkelijke prijs

Omgeving

beschermende behandeling	TC
ambient air temperature for storage	-40...70 °C
ambient air temperature for operation	-25...70 °C
beschermingsklasse tegen elektrische schokken	Klasse II conforming to IEC 61140
standards	UL 508 IEC 60947-5-4 CSA C22.2 Nr 14 JIS C 4520 IEC 60947-1 JIS C 852 IEC 60947-5-1 UL 60947-5-1
product certifications	NEMA UL 508
trilling bestendigheid	7 gn (f= 2...500 Hz) conforming to IEC 60068-2-6
schokbestendigheid	50 gn conform aan IEC 60068-2-27

Verpakkingseenheid

Unit Type of Package 1	PCE
Number of Units in Package 1	1
Package 1 Height	3,0 cm
Package 1 Width	4,3 cm
Package 1 Length	4,8 cm
Package 1 Weight	40,8 g
Unit Type of Package 2	S01
Number of Units in Package 2	26
Package 2 Height	15,0 cm
Package 2 Width	15,0 cm
Package 2 Length	40,0 cm
Package 2 Weight	1,265 kg

contractuele waarborg

Garantie	18 months
----------	-----------

Environmental Data

Schneider Electric wil tegen 2050 de Net Zero-status hebben bereikt via partnerschappen in de toeleveringsketen, materialen met een lagere impact en circulariteit via onze doorlopende campagne "Use Better, Use Longer, Use Again" om de levensduur van producten en de recycleerbaarheid te verlengen.

[Uitleg van Environmental Data](#) >

[Hoe evalueren we de duurzaamheid van producten?](#) >

Milieuoetafdruk

Milieuprofiel van product (PEP)

[Milieuprofiel van het product](#)

Use Better

Materialen en verpakking

Pakket met gerecycleerd karton

Nee

Verpakkingen zonder kunststof

Nee

[EU-richtlijn RoHS](#)

Voldoet pro-actief (Product valt niet onder de EU RoHS juridische scope)

SCIP-nummer

Ae0c4eb9-0bfb-40a4-851f-5c619be777d

REACH-regelgeving

[REACH-verklaring](#)

Use Again

Herverpakken en herfabriceren

Terugname

No

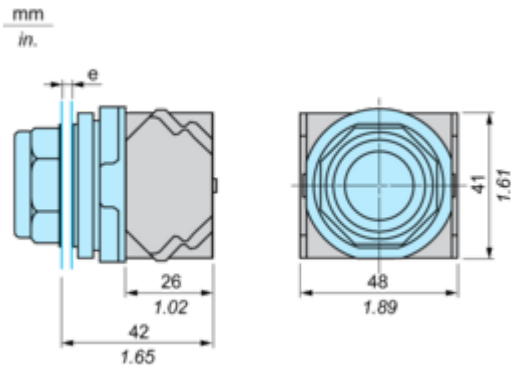
WEEE Label



Het product moet op markten van de Europese Unie worden afgevoerd volgens specifieke afvalinzamelingsregels en mag nooit in een gewone vuilnisbak terechtkomen.

Dimensions Drawings

Dimensions



e panel thickness: 1 to 6 mm / 0.04 to 0.24 in.

Offer Marketing Illustration

Product benefits / Features

Technical Benefits

Harmony 9001K



Offer Marketing Illustration

Product benefits / Features

Features
Harmony 9001K



- 

Improved security thanks to finger-safe contact blocks and light modules
- 

Single screw Contact Block Fastening
- 

Robustness to withstand the harshest environments
- 

Automatic self-grounding operators without additional wiring
- 

Large metal set of accessories to customize your product