

Wilo-Drain TM/TMW/TMR 32



da Monterings- og driftsvejledning



Drain TM/TMW/TMR 32
<https://qr.wilo.com/701>

Indholdsfortegnelse

| | |
|--|-----------|
| 1 Sikkerhed | 4 |
| 1.1 Om denne vejledning..... | 4 |
| 1.2 Mærkning af sikkerhedsforskrifter | 4 |
| 1.3 Personalekvalifikationer..... | 4 |
| 1.4 Sundhedsfarlige pumpemedier | 4 |
| 1.5 Personlige værnemidler..... | 4 |
| 1.6 Transport og opbevaring | 5 |
| 1.7 Installation | 5 |
| 1.8 Elektrisk tilslutning | 5 |
| 1.9 Under drift..... | 5 |
| 1.10 Afmontering | 5 |
| 1.11 Rengøring og desinfektion | 5 |
| 1.12 Forbrugsmidler | 6 |
| 2 Produktbeskrivelse | 6 |
| 2.1 Beskrivelse | 6 |
| 2.2 Tekniske data | 7 |
| 2.3 Typekode | 7 |
| 2.4 Leveringsomfang | 7 |
| 2.5 Funktioner..... | 7 |
| 3 Indsats/anvendelse | 7 |
| 3.1 Anvendelsesformål | 7 |
| 3.2 Ukorrekt anvendelse | 8 |
| 4 Transport og opbevaring | 8 |
| 5 Installation og elektrisk tilslutning | 8 |
| 5.1 Opstillingstyper | 8 |
| 5.2 Installation | 8 |
| 5.3 Elektrisk tilslutning | 9 |
| 6 Ibrugtagning | 10 |
| 6.1 Før tilkobling..... | 10 |
| 6.2 Til- og frakobling | 10 |
| 6.3 Testkørsel..... | 10 |
| 6.4 Overfladesugning Drain TMR | 11 |
| 6.5 Under drift..... | 11 |
| 7 Afmontering..... | 11 |
| 7.1 Stationær vådinstallation..... | 11 |
| 7.2 Transportabel vådinstallation | 11 |
| 8 Rengøring | 11 |
| 8.1 Rengøring af pumpen..... | 11 |
| 8.2 Afmontering og rengøring af sugekurv | 12 |
| 8.3 Afmontering og rengøring af hvirvelanordning..... | 12 |
| 9 Vedligeholdelse | 12 |
| 9.1 Hovedeftersyn..... | 12 |
| 10 Fejl, årsager og afhjælpning | 12 |
| 11 Reservedele..... | 13 |
| 12 Bortskaffelse..... | 13 |
| 12.1 Information om indsamling af brugte el- og elektro- nikprodukter | 13 |

1 Sikkerhed

1.1 Om denne vejledning

Denne vejledning er en del af produktet. Tilsigtet anvendelse og korrekt håndtering forudsætter, at vejledningen overholdes:

- Læs vejledningen omhyggeligt, inden der udføres aktiviteter.
- Opbevar altid vejledningen tilgængeligt.
- Giv vejledningen videre til efterfølgende ejere.
- Overhold alle anvisninger vedrørende produktet.
- Overhold alle mærkninger på produktet.

Den originale driftsvejledning er på tysk. Versioner af vejledningen på alle andre sprog er oversættelser af den originale driftsvejledning.

Manglende overholdelse af vejledningen fører til fare for personskader eller materielle skader.

Producenten hæfter ikke for skader som følge af:

- U hensigtsmæssig brug.
- Forkert betjening.

1.2 Mærkning af sikkerhedsforskrifter

I denne monterings- og driftsvejledning vises sikkerhedsforskrifter på følgende måde:

- Fare for personer: Sikkerhedsforskrifter har et **foranstillet symbol** og har grå baggrund.
- Materielle skader: Sikkerhedsforskrifter begynder med et signalord og vises **uden** symbol.

Signalord

- **FARE!**
Manglende overholdelse medfører død eller meget alvorlige kvæstelser!
- **ADVARSEL!**
Manglende overholdelse kan føre til (meget alvorlige) kvæstelser!
- **FORSIGTIG!**
Manglende overholdelse kan føre til materielle skader med risiko for totalskade.
- **BEMÆRK!**
Nyttig oplysning vedrørende håndtering af produktet

Symboler

I denne vejledning anvendes følgende symboler:



Fare for elektrisk spænding



Fare for eksplosion



Advarsel om skæreskader



Personlige værnemidler: Bær beskyttelseshandsker



Personlige værnemidler: Bær ånde- drætsværn



Personlige værnemidler: Bær beskyttelsesbriller



Nyttig oplysning

1.3 Personalekvalifikationer

- Personer fra 16 år
- Monterings- og driftsvejledningen er læst og forstået

Børn og personer med nedsatte evner i hus- holdningen

Dette apparat kan anvendes af børn fra 8 år og op samt af personer med nedsatte fysiske, sensoriske eller mentale evner eller med mangel på erfaring og viden, hvis de er under opsyn eller har fået undervisning i sikker brug af apparatet, og forstår de farer, der er forbundet med det. Børn må ikke lege med apparatet. Rengøring og vedligeholdelse må ikke udføres af børn uden opsyn.

1.4 Sundhedsfarlige pumpemedier

I stillestående vand (f.eks. pumpebrønd, dræn- brønd ...) kan der udvikle sig sundhedsfarlige bakterier. Der er fare for en bakteriel infektion!

- Rengør og desinficér produktet grundigt efter afmontering!
- Instruér alle personer om pumpemediet og de hertil knyttede farer!

1.5 Personlige værnemidler

Ved de nævnte mærkevarer er der tale om uforpligtende forslag. Tilsvarende produkter fra andre virksomheder kan ligeledes bruges. WILO SE påtager sig ikke noget ansvar for de nævnte artikler.

Værnemidler: Transport, montering og afmontering samt vedligeholdelse

- Sikkerhedssko: uvex 1 sport S1
- Beskyttelseshandsker (EN 388): uvex phynomic wet

Værnemidler: Rengøringsarbejder

- Beskyttelseshandsker (EN ISO 374-1): uvex profapren CF33
- Beskyttelsesbriller (EN 166): uvex skyguard NT
- Åndedrætsværn (EN 149): Halvmaske 3M serie 6000 med filter 6055 A2

1.6 Transport og opbevaring

- Brug værnemidler!
- Bær altid produktet i håndgrebet!
- Rengør produktet, og desinficer det om nødvendigt!
 - Snavs fremmer bakteriedannelse.
 - Skorpedannelse kan føre til blokering af pumpehjulet.

1.7 Installation

- Brug værnemidler!
- Montér ikke beskadigede eller defekte produkter.
- Hvis der er risiko for bakteriedannelse, skal følgende punkter overholdes:
 - Sørg for at sikre tilstrækkelig luftudskiftning.
 - Bær åndedrætsværn f.eks. Halvmaske 3M serie 6000 med filter 6055 A2

1.8 Elektrisk tilslutning

- Produkter med beskadiget tilslutningskabel må ikke sluttes til! Få tilslutningskablet skiftet ud af en elektriker eller kundeservice.
- Nettetilslutning med korrekt installeret beskyttelsesleder.
- Installér HFI-relæ (RCD) med 30 mA.
- Sikring på nettetilslutningen: maks. 10 A.
- **Produkt uden stik:** Få en elektriker til at udføre den elektriske tilslutning!

1.9 Under drift

- Pumpning af let antændelige og eksplosive medier (benzin, kerosin osv.) i ren form er strengt forbudt!

- Hvis personer kommer i berøring med pumpe-mediet (bassiner, der kan gås på*) må pumpen ikke tages i brug.

*Definition af "Bassiner, der kan gås på"

Anvendelsessted, som uden hjælpemidler (f.eks. stiger) kan betrædes direkte af personer (se nedenstående eksempler):

- Havedam
- Badedam
- Sivebrønd

BEMÆRK! For bassiner, der kan gås på, gælder de samme krav som til svømmebassiner.

1.10 Afmontering

- Brug værnemidler!
- **Produkt uden stik:** Få en elektriker til at afmontere tilslutningskablet fra strømforsyningen.
- Husdele kan alt efter driftstype og -varighed blive over 40 °C (104 °F) varme.
 - Hold altid produktet i bærehåndtaget.
 - Lad produktet køle af.
- Rengør produktet grundigt.
- Hvis der er risiko for bakteriedannelse, skal følgende punkter overholdes:
 - Sørg for at sikre tilstrækkelig luftudskiftning.
 - Bær åndedrætsværn f.eks. Halvmaske 3M serie 6000 med filter 6055 A2
 - Desinficér produktet.

1.11 Rengøring og desinfektion

- Brug værnemidler!
Værnemidlet forhindrer kontakt med sundhedsfarlige bakterier og desinfektionsmidlet.
- Overhold producentens anvisninger ved brug af desinfektionsmidler!
 - Bær værnemidler iht. producentens anvisninger! Forhør dig hos en fagmand, hvis du er i tvivl.
 - Instruér alle personer om desinfektionsmidlet og den korrekte håndtering af desinfektionsmidlet!

1.12 Forbrugsmidler

Olien befinder sig i tætningskammeret. Olien bruges til smøring af pakningen på motor- og pumpesiden.

- Lækager skal straks tørres op.
- Kontakt kundeservice, hvis der forekommer større lækager.
- Hvis pakningen er defekt, kommer der olie ind i pumpemediet og kloaksystemet.
- Spildolie skal opsamles rensorteret (ublandet) og bortskaffes via et dertil godkendt indsamlingssted.
- **Hudkontakt:** Skyl de berørte hudsteder grundigt med vand og sæbe. Kontakt læge ved hudirritation.
- **Øjenkontakt:** Tag kontaktlinser ud. Skyl øjet grundigt med vand. Kontakt læge ved øjenirritation.
- **Indtagelse:** Opsøg straks en læge! Fremkald ikke opkastning!

2 Produktbeskrivelse

2.1 Beskrivelse

Dykpumpe til stationær og transportabel vådinstallation. Pumpe med påmonteret flydekontakt til fuldautomatisk drift.



Fig. 1: Oversigt

| | |
|---|---|
| 1 | Bærehåndtag |
| 2 | Tryktilslutning |
| 3 | Pumpehus |
| 4 | Sugekurv |
| 5 | Flydekontakt (ikke TM 32/8-10M) |
| 6 | Tilslutningskabel |

Drain TM

Spildevandspumpe med åbent flerkanalspumpehjul og lodret gevindforbindelse. Pumpehus, sugekurv og pumpehjul af kompositmateriale. 1~-motor (kappekøling) med integreret driftskondensator og selvkoblen termisk motorovervågning. Motorhus af rustfrit stål. Oliefyldt tætningskammer med dobbelt pakning: på motorsiden er der tale om en akseltætningsring, på pumpesiden er det en akseltætning. Tilslutningskabel med flydekontakt og påmonteret stik (CEE 7/7).

Drain TMW

Spildevandspumpe med integreret hvirvelanordning (twisterfunktion) åbent flerkanalspumpehjul og lodret gevindforbindelse. Pumpehus, sugekurv og pumpehjul af kompositmateriale. 1~-motor (kappekøling) med integreret driftskondensator og selvkoblen termisk motorovervågning. Motorhus af rustfrit stål. Oliefyldt tætningskammer med dobbelt pakning: på motorsiden er der tale om en akseltætningsring, på pumpesiden er det en akseltætning. Tilslutningskabel med flydekontakt og påmonteret stik (CEE 7/7).

Twisterfunktionen sørger for en konstant hvirvelbevægelse i pumpens sugeområde. Hvirvelbevægelserne forhindrer, at de bundfældelige stoffer synker til bunds og sætter sig fast. Dermed opnås en ren pumpebrønd, og lugtdannelse reduceres.

Drain TMW ... HD

Spildevandspumpe med integreret hvirvelanordning (twisterfunktion) åbent flerkanalspumpehjul og lodret gevindforbindelse. Pumpehus, sugekurv og pumpehjul af kompositmateriale. 1~-motor (kappekøling) med integreret driftskondensator og selvkoblen termisk motorovervågning. Motorhus og aksel af rustfrit stål (AISI 316L) af høj kvalitet. Oliefyldt tætningskammer med dobbelt pakning: på motorsiden er der tale om en akseltætningsring, på

pumpesiden er det en akseltætning. Tilslutningskabel med flydekontakt og påmonteret stik (CEE 7/7).

Twisterfunktionen sørger for en konstant hvirvelbevægelse i pumpens sugeområde. Hvirvelbevægelserne forhindrer, at de bundfældelige stoffer synker til bunds og sætter sig fast. Dermed opnås en ren pumpebrønd, og lugtdannelse reduceres.

Drain TMR

Spildevandspumpe med dybdesugning (pumpning ned til et resterende vandniveau på 2 mm), åbent flerkanalspumpehjul og lodret gevindforbindelse. Pumpehus, sugeskrue og pumpehjul af kompositmateriale. 1~motor (kappekøling) med integreret driftskondensator og selvkoblende termisk motorovervågning. Motorhus af rustfrit stål. Oliefyldt tætningskammer med dobbelt pakning: på motorsiden er der tale om en akseltætningsring, på pumpesiden er det en akseltætning. Tilslutningskabel med flydekontakt og påmonteret stik (CEE 7/7).

Drain TM 32/8-10M

Spildevandspumpe med åbent flerkanalspumpehjul og lodret gevindforbindelse. Pumpehus, sugeskrue og pumpehjul af kompositmateriale. 1~motor (kappekøling) med integreret driftskondensator og selvkoblende termisk motorovervågning. Motorhus af rustfrit stål. Oliefyldt tætningskammer med dobbelt pakning: på motorsiden er der tale om en akseltætningsring, på pumpesiden er det en akseltætning. Tilslutningskabel med påmonteret stik (CEE 7/7), uden flydekontakt.

2.2 Tekniske data

| | |
|--|-------------------------------------|
| Produktionsdato | Se typeskiltet ¹⁾ |
| Nettilslutning | Se typeskilt |
| Mærkekapacitet | Se typeskilt |
| Maks. løftehøjde | Se typeskilt |
| Maks. flow | Se typeskilt |
| Tilkoblingstype | Se typeskilt |
| Hastighed | Se typeskilt |
| Tryktilslutning* | TM 32: G 1¼ AG, TMW/TMR 32: G 1¼ IG |
| Driftstype, neddykket | S1 |
| Driftstype, opdykket | S3 25% ²⁾ |
| Medietemperatur | 3 ... 40 °C (37 ... 104 °F) |
| Medietemperatur, kortvarigt i 3 min | 90 °C (194 °F) |
| Maks. nedsænkingsdybde, 4 m (13 ft) tilslutningskabel | 1 m (3 ft) |
| Maks. nedsænkingsdybde, 10 m (33 ft) tilslutningskabel | 3 m (10 ft) ³⁾ |
| Kapslingsklasse | IP68 |
| Isoleringsklasse | F |
| Maks. koblingsfrekvens | 50/h |

Tegnforklaring

* IG = indvendigt gevind, AG = udvendigt gevind

¹⁾ Oplysning iht. ISO 8601

²⁾ 2,5 min drift/7,5 min pause

³⁾ Gælder også for pumper med 30 m (98 ft) tilslutningskabel.

2.3 Typekode

Eksem- **Drain TMW 32/11HD-10M**
pel:

| | |
|------------|---|
| TM | Serie |
| W | Version: <ul style="list-style-type: none"> • Uden = standard • W = med twisterfunktion • R = med overfladesugning |
| 32 | Nominal diameter for tryktilslutning |
| 11 | Maks. løftehøjde i m |
| HD | Version til aggressive medier (AISI 316L) |
| 10M | Afvigende kabellængde: <ul style="list-style-type: none"> • Uden = 4 m (13 ft) tilslutningskabel • 10M = 10 m (33 ft) tilslutningskabel • 30M = 30 m (98 ft) tilslutningskabel |

2.4 Leveringsomfang

Drain TM 32

- Pumpe
- Slangetilslutning, vedlagt
- Monterings- og driftsvejledning

Drain TMW 32

- Pumpe
- Kontraventil, formonteret
- Monterings- og driftsvejledning

Drain TMR 32

- Pumpe
- Kontraventil, formonteret
- Monterings- og driftsvejledning

2.5 Funktioner

2.5.1 Selvkiftende termisk motorovervågning

Hvis motoren bliver for varm, frakobles pumpen. Pumpen tilkobles igen automatisk, når motoren er kølet af.

2.5.2 Flydekontakt

Pumpen (undtagen TM 32/8-10M) er udstyret med en flydekontakt. Pumpen tændes og slukkes niveauafhængigt via flydekontakten:

- Svømmer oppe: Pumpe Til
- Svømmer nede: Pumpe fra

3 Indsats/anvendelse

3.1 Anvendelsesformål

Til pumpning i private husholdninger af:

- Spildevand uden fækalier
 - Vaskekumme
 - Bruser/badekar
 - Vaskemaskine
- Snavset vand (med små mængder sand og grus)
 - Regnvand
 - Drænvand
- Medietemperatur: 3 ... 40 °C (37 ... 104 °F), maks. 90 °C (194 °F) i 3 minutter

Anvendelse inden for og uden for bygninger

**BEMÆRK****Kun til brug i bygninger**

Pumper med et tilslutningskabel under 10 m (33 ft) må kun anvendes i bygninger. Anvendelse uden for bygninger er forbudt!

| Pumpetype Wilo-Drain | Længde tilslutningskabel | Udendørs anvendelse | Indendørs anvendelse |
|-------------------------|--------------------------|---------------------|----------------------|
| TM 32/7 | 4 m (13 ft) | — | • |
| TM 32/8-10M | 10 m (33 ft) | • | • |
| TMW 32/8 | 4 m (13 ft) | — | • |
| TMW 32/8-10M | 10 m (33 ft) | • | • |
| TMW 32/11 | 4 m (13 ft) | — | • |
| TMW 32/11-10M | 10 m (33 ft) | • | • |
| TMW 32/11-30M | 30 m (98 ft) | • | • |
| TMW 32/11HD | 10 m (33 ft) | • | • |
| TMR 32/8 | 4 m (13 ft) | — | • |
| TMR 32/8-10M | 10 m (33 ft) | • | • |
| TMR 32/11 | 4 m (13 ft) | — | • |

Signaturforklaring:

— = ikke tilladt, • = tilladt

3.2 Ukorrekt anvendelse**FARE****Eksplosion som følge af pumpning af eksplosive medier!**

Pumpning af let antændelige og eksplosive medier (benzin, kerosin osv.) i ren form er strengt forbudt. Der er livsfare som følge af eksplosion! Pumperne er ikke konstrueret til disse pumpemedier.

Dykpumperne må **ikke bruges** til pumpning af:

- Ubehandlet spildevand
- Spildevand med fækalier
- Drikkevand
- Pumpemedier med hårde bestanddele (f.eks. sten, træ, metal osv.)
- Pumpemedier med stort indhold af slibende materialer (f.eks. sand og grus).
- Viskose medier (f.eks. olier og fedt)
- Havvand

Til den tilsigtede anvendelse hører også, at denne vejledning overholdes. Enhver anvendelse derudover anses for at være ukorrekt.

4 Transport og opbevaring**FORSIGTIG****Gennemblødt emballage kan revne!**

Uden beskyttelse kan produktet gå i stykker, hvis det falder på gulvet. Gennemblødt emballage skal fjernes forsigtigt og udskiftes med det samme!

- Brug værnemidler!
- Bær pumpen i håndgrebet. Brug aldrig tilslutningskablet til at bære eller trække produktet!
- Rengør pumpen, og desinficer den om nødvendigt.
- Luk tryktilslutningen.
- Beskyt tilslutningskabler mod knæk og beskadigelser.
- Brug den originale emballage til transport og opbevaring.
- Pumpen skal emballeres tørt. En våd eller fugtig pumpe kan opbløde emballagen.
- Lagerforhold:
 - Maks.: -15 ... +60 °C (5 ... 140 °F), maks. luftfugtighed: 90 %, ikke-kondenserende
 - Anbefaling: 5 ... 25 °C (41 ... 77 °F), relativ luftfugtighed: 40 ... 50 %

5 Installation og elektrisk tilslutning**5.1 Opstillingstyper**

| Opstillingstype | Wilo-Drain | | |
|--------------------|------------|---------|---------|
| | TM ... | TMW ... | TMR ... |
| Stationær våd | • | • | • |
| Transportabel våd | • | o | o |
| Tørinstallation | – | – | – |
| Vandret opstilling | – | – | – |

Signaturforklaring:

– = ikke tilladt, o = mulig med separat slangetilslutning, • = mulig

5.2 Installation

- Brug værnemidler!
- Monter ikke en beskadiget eller defekt pumpe.
- Anvendelse frostfrit.
- Træk tilslutningskablet fagligt korrekt. Under drift må kablet ikke udgøre en fare (snuble, beskadigelse ...).
- Flydekontakten kan bevæge sig frit!

5.2.1 Stationær vådinstallation

Ved den stationære vådinstallation installeres pumpen direkte på trykledningen. Læs og følg nedenstående punkter:

- Den tilsluttede trykledning skal være selv bærende. Pumpen må ikke understøtte trykledningen.
- Pumpen kan svinge let under drift. Disse svingninger skal afledes via trykledningen.
- Skru trykledningen spændingsfrit fast.
- Tætn rørtilslutninger med teflonbånd.
- Installér alle foreskrevne armaturer i henhold til de lokale forskrifter (afspæringsventil, kontraventil).
- Træk trykledningen frostsikkert.

- For at undgå tilbageløb fra den offentlige samlekanal skal trykledningen udføres som "rørsøjfe". Rørsøjfens nederste kant skal ligge på det højeste punkt over det lokalt fastlagte tilbageløbsniveau!

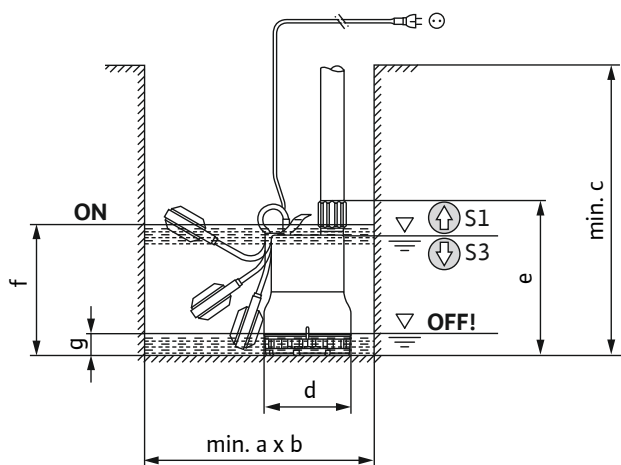


Fig. 2: Installationsmål og skiftepunkter

| | |
|-----|--|
| ON | Tilkoblingsniveau (mål: f) |
| OFF | Frakoblingsniveau (mål: g) |
| ⬆ | Fyldstand over: Permanent drift (driftstype neddykket) |
| ⬇ | Fyldstand under: Intermitterende drift (driftstype opdykket) |

Installationsmål

| Pumpetype | a | b | c | d | e | f | g |
|------------|---|---|---|---|---|---|---|
| Wilo-Drain | | | | | | | |

Dimensioner i mm

| | | | | | | | |
|-----------|-----|-----|-----|-----|-----|-----|----|
| TM 32/7 | 350 | 350 | 300 | 165 | 294 | 237 | 14 |
| TM 32/8 | 350 | 350 | 300 | 165 | 294 | 250 | 14 |
| TMW 32/8 | 350 | 350 | 300 | 165 | 296 | 250 | 11 |
| TMW 32/11 | 350 | 350 | 330 | 165 | 326 | 280 | 14 |
| TMR 32/8 | 350 | 350 | 300 | 165 | 278 | 250 | 8 |
| TMR 32/11 | 350 | 350 | 330 | 165 | 308 | 280 | 11 |

Dimensioner i inch

| | | | | | | | |
|-----------|----|----|----|-----|------|-----|-----|
| TM 32/7 | 14 | 14 | 11 | 6,5 | 11,6 | 9,3 | 0,6 |
| TM 32/8 | 14 | 14 | 11 | 6,5 | 11,6 | 10 | 0,6 |
| TMW 32/8 | 14 | 14 | 11 | 6,5 | 11,7 | 10 | 0,4 |
| TMW 32/11 | 14 | 14 | 13 | 6,5 | 12,8 | 11 | 0,6 |
| TMR 32/8 | 14 | 14 | 11 | 6,5 | 11 | 10 | 0,3 |
| TMR 32/11 | 14 | 14 | 13 | 6,5 | 12,1 | 11 | 0,4 |

- ✓ Anvendelsesstedet er klargjort.
- ✓ Trykledningen er trukket korrekt

1. Skru trykrøret ind i pumpens tryktilslutning indtil anslag.
2. Placér pumpen på opstillingsstedet.

FORSIGTIG! For at forhindre at pumpen synker i, hvis jorden er blødt, skal der anvendes et hårdt underlag på opstillingsstedet.

3. Forbind trykrøret med trykledningen (f.eks. fleksibelt slange-stykke).
4. Fastgør tilslutningskablet til trykledningen, og træk kablet hen til stikkontakten.

- ▶ Pumpen er installeret.

5.2.2 Transportabel vådinstallation

Ved den transportable vådinstallation placeres pumpen frit på anvendelsesstedet. Læs og følg nedenstående punkter:

- Sørg for at sikre, at pumpen ikke kan vælte eller flytte sig.
- Fastgør trykslangen omhyggeligt på slangetilslutningen.
- ✓ Anvendelsesstedet er klargjort
- ✓ Trykslange forefindes: Indvendig diameter min. 1½"
- ✓ Slangeklemme forefindes: Indvendig diameter 40 – 60 mm (1,6 – 2,4 in)
- ✓ Slangetilslutning forefindes:
 - Drain TM ...: indeholdt i leverancen
 - Drain TMW .../TMR ...: Skal rekvireres som tilbehør

1. Montér slangetilslutningen.

Drain TM ...

- Løsn omløbermøtrikken på trykstuds.
- Læg slangetilslutningen på trykstuds.
- Sæt omløbermøtrikken hen over slangetilslutningen og skru den fast på trykstuds.

Drain TMW .../TMR ...

- Skru slangetilslutningen, der er stillet til rådighed på opstillingsstedet, ind i trykstuds indtil anslag.

⇒ Slangetilslutningen er monteret.

2. Skub slangeklemmen hen over trykslangen.
 3. Skub trykslangen hen over slangetilslutningen på trykstuds.
 4. Fastgør trykslangen med slangeklemmen på slangetilslutningen.
 5. Placér pumpen på opstillingsstedet.
- FORSIGTIG! For at forhindre at pumpen synker i, hvis jorden er blødt, skal der anvendes et hårdt underlag på opstillingsstedet.**
6. Træk trykslangen, og fastgør den det ønskede sted (f.eks. afløb). **BEMÆRK! Hvis pumpen placeres i den fulde skakt, skal pumpen holdes let skråt under neddykning. På den måde slipper luften lettere ud af pumpen!**
 7. Træk tilslutningskablet hen til stikkontakten.

- ▶ Pumpen er installeret.

5.3 Elektrisk tilslutning

- Nettetilslutning med korrekt installeret beskyttelsesleder.
- HFI-relæ (RCD) med 30 mA er installeret.
- Sikring på nettetilslutning: maks. 10 A.
- Oplysningerne på typeskiltet vedrørende spænding (U) og frekvens (f) stemmer overens med nettetilslutningens specifikationer.

Under følgende betingelser må pumpen **ikke** sluttes til:

- Tilslutningskablet er beskadiget
Få tilslutningskablet skiftet ud af en elektriker eller kundeservice.
- Standalone-vekselretter
Standalone-vekselrettere anvendes ved autonome strømforsyninger som f.eks. solenergiforsyning og kan frembringe overspænding. Overspænding kan ødelægge pumpen.
- Multistikdåse
- "Energisparestik"
Dermed reduceres energiforsyningen til pumpen, og pumpen kan blive for varm.

- Drift med startstyringer
Pumpen er ikke godkendt til drift med en frekvensomformer eller en blødstartstyring.
- Eksplosive atmosfærer
Pumpen må ikke tilsluttes og anvendes i områder med risiko for eksplosion!

5.3.1 Tilslutning: Pumpe med stik

Sørg for, at der er en stikkontakt (type E eller type F) med beskyttelseskontakt til rådighed. Tilslut pumpen ved at sætte stikket i stikkontakten.



BEMÆRK

Pumpen er klar til drift eller starter!

Når stikket sættes i stikkontakten, er pumpen straks klar til drift eller starter:

- Pumpe **uden flydekontakt**: Pumpen tænder direkte!
- Pumpe **med flydekontakt**: Pumpen er klar til drift og tænder afhængigt af påfyldningsniveauet!
 - ▶ Det anbefales at tænde og slukke for stikkontakten via en separat hovedafbryder!

5.3.2 Tilslutning: Pumpe uden stik



FARE

Livsfare som følge af elektrisk strøm!

Ukorrekt adfærd under udførelse af elarbejder kan medføre død som følge af elektrisk stød!

- Elarbejde skal altid udføres af en elektriker!
- Overhold de lokale forskrifter!

FORSIGTIG

Totalskade som følge af indtrængende vand

Et tilslutningskabel uden stik har frie kabelender. Via denne kabelende kan der trænge vand ind i tilslutningskablet og pumpen. Derved ødelægges tilslutningskablet og pumpen. Tilslutningskablets frie ende må aldrig dyppes ned i væske, og den skal være lukket omhyggeligt under opbevaring.

Hvis pumpen sluttes til en styreenhed, skal stikkes klippes af. Udfør tilslutningen i styreenheden på følgende måde:

| Lederfarve | Klemme i styreenheden |
|------------------|--------------------------|
| Brun (bn) | L (fase) |
| Blå (bl) | N (neutral leder) |
| Grøn/gul (gn-ye) | Jord (beskyttelsesleder) |

Indstilling af motorværn

Indstil motorværnskanten til dimensioneringsstrømmen (se typeskiltet).

6 Ibrugtagning



FARE

Livsfare som følge af elektrisk strøm i bassiner, der kan gå på!

Pumpen må ikke tages i brug, når der opholder sig personer i pumpemediet. I tilfælde af fejl kan et elektrisk stød være dødeligt! Tænd først for pumpen, når der ikke længere opholder sig personer i pumpemediet.



BEMÆRK

Kontrollér tilløbsmængden!

Det maksimalt tilløbende gennemstrømningsvolumen skal være mindre end pumpens maksimale pumpeydelse. Hvis tilløbsmængden er større, kan pumpen ikke nå at pumpe det aktuelle gennemstrømningsvolumen væk. Skakten kan løbe over!

6.1 Før tilkobling

Kontrollér følgende punkter før tilkobling:

- Er den elektriske tilslutning udført i henhold til forskrifterne?
- Er tilslutningskablet trukket på en sikker måde?
- Kan flydekontakterne bevæge sig frit?
- Er pumpemediets temperatur overholdt?
- Er nedsænkingsdybden overholdt?
- Er trykledning og pumpebrønd fri for aflejringer?
- Er alle afspærringsventiler i trykledningen åbne?

6.2 Til- og frakobling

Pumpen tændes og slukkes alt efter version:

- Pumpe **med** stik, **uden** flydekontakt
Pumpen tænder straks, når stikket sættes i stikkontakten. Træk stikket ud for at slukke for pumpen.
- Pumpe **med** stik **og** flydekontakt
Pumpen tænder og slukker automatisk, når skifteniveauet er nået:
 - Svømmer oppe: Pumpe Til.
 - Svømmer nede: Pumpe Fra.

6.3 Testkørsel

Hvis pumpen monteres stationært (f.eks. i sivebrønd, overløbs-skakt), skal der udføres en testkørsel. Kontrollér følgende punkter med testkørslen:

- Rammebetingelser (tilløbsmængde, koblingspunkter)
- Omdrejningsretning (ved 3~-motorer)

Testkørslen skal omfatte tre pumpecykluser.

1. Fyld skakten: Åbn tilløbet.
BEMÆRK! Den nødvendige tilløbsmængde til testkørslen kan også simuleres via en anden vandkilde.
2. Tilkoblingsniveau nået: Pumpen starter.
3. Frakoblingsniveau nået: Pumpe standser.
4. Gentag yderligere to pumpninger.
 - ▶ Når der er udført tre pumpninger uden problemer, er testkørslen afsluttet.

BEMÆRK! Hvis pumpen ikke tænder en gang om ugen, skal testkørslen gentages hver måned.

6.4 Overfladesugning Drain TMR

For at kunne udnytte overfladesugningen (2 mm/0,1 in) fuldt ud skal flydekontakten bindes op før ibrugtagning.

- ✓ Flydekontakt fastgjort oppe i håndgrebet.
- ✓ Separat tænd/sluk-knap til rådighed. Pumpen starter straks med opbundet svømmer, når stikket sættes i stikkontakten!

1. Placer pumpen på anvendelsesstedet.
2. Træk tilslutningskablet hen til stikkontakten.
3. Sæt stik i.
4. Tænd pumpen via den separate tænd/sluk-knap.
5. Lad pumpen køre, indtil restvandniveauet er nået.
BEMÆRK! At der siver en smule vand ud mellem sugekurv og hus, når restvandniveauet er nået, er helt normalt. Det er nødvendigt for pumpens driftssikkerhed.
6. Sluk pumpen via den separate tænd/sluk-knap.

6.5 Under drift

FORSIGTIG

Pumpen må ikke løbe tør!

Det er ikke tilladt at bruge pumpen uden pumpemedium (tøriløb). Sluk for pumpen, når restvandniveauet er nået. Tøriløb kan ødelægge pakningen og resulterer i totalskade af pumpen.

Kontrollér følgende punkter:

- Tilløbsmængden svarer til pumpens pumpeydelse.
- Flydekontakten arbejder korrekt.
- Tilslutningskablet er ikke beskadiget.
- Pumpen er uden aflejringer og skorpedannelse.

7 Afmontering



FARE

Infektionsfare som følge af sundhedsfarlige pumpemedier!

I stillestående vand kan der dannes sundhedsfarlige bakterier. Hvis der er risiko for bakteriedannelse, skal følgende punkter overholdes:

- Sørg for at sikre tilstrækkelig luftudskiftning.
- Bær åndedrætsværn f.eks. Halvmaske 3M serie 6000 med filter 6055 A2.
- Desinficer produktet.

- Brug værnemidler!
- Husdele kan alt efter driftstype og -varighed blive over 40 °C (104 °F) varme.
 - Hold altid produktet i bærehåndtaget.
 - Lad produktet køle af.
- Rengør produktet grundigt.

7.1 Stationær vådinstallation

1. Luk afspærringsventilen i tilløbs- og trykledning.
2. Sluk for pumpen.
Pumpe **med** stik: Træk stikket ud.
Fast tilsluttet Pumpe (**uden** stik): Afbryd pumpen fra strømforsyningen. **FARE! Få en elektriker til at udføre den elektriske tilslutning!**
3. Løsn tilslutningskablet fra trykledningen.
4. Løsn pumpen med trykrøret fra trykledningen.
5. Løft pumpen ud af driftsrummet ved at holde i håndgrebet.
6. Skru trykrøret af trykstuds.
7. Rul tilslutningskablet op, og læg det sammen med pumpen.
8. Rengør Pumpe og trykrør grundigt.
 - ▶ Pumpe afmonteret.

Overhold følgende punkter, hvis pumpen forbliver installeret:

- Beskyt pumpen mod frost og is:
 - Dyk pumpen helt ned i pumpemediet.
 - Min. omgivende temperatur: +3 °C (+37 °F)
 - Min. pumpemedietemperatur: +3 °C (+37 °F)
- For at forebygge skorpedannelse og tilstopning ved længere tids stilstand skal der hver 2. måned tændes for pumpen og udføres en pumpning. Pumpningen må kun udføres under de gældende driftsbetingelser!

Afmonter pumpen, hvis ikke det kan garanteres, at de nævnte punkter er opfyldt!

7.2 Transportabel vådinstallation

1. Sluk for pumpen: Træk stikket ud.
2. Løft pumpen ud af driftsrummet ved at holde i håndgrebet.
3. Løsn slangeklemmen, og træk trykslangen af trykstuds.
4. Rul tilslutningskablet op, og læg det sammen med pumpen.
5. Rengør Pumpe og trykslange grundigt.

8 Rengøring

- Brug værnemidler!
Værnemidlet forhindrer kontakt med sundhedsfarlige bakterier og desinfektionsmiddel.
- Overhold producentens anvisninger ved brug af desinfektionsmidler!
 - Bær værnemidler iht. producentens anvisninger! Forhør dig hos en fagmand, hvis du er i tvivl.
 - Instruér alle personer om desinfektionsmidlet og den korrekte håndtering af desinfektionsmidlet!
- Led rengøringsvandet ud i kloaksystemet.

8.1 Rengøring af pumpen

- ✓ Pumpe afmonteret.
 - ✓ Der er desinfektionsmiddel til rådighed.
1. Tæt stik eller fri kabelende vandtæt!
 2. Skyl Pumpe og kabel under rindende, rent vand.
 3. Lad vandet løbe gennem trykstuds for at rense kappekølingens kanal.
 4. Skyl påbygningsdele såsom trykrør eller trykslange under rindende, rent vand.
 5. Skyl resterende snavs på gulvet ud i kloaksystemet.

6. Lad pumpen tørre.
7. Stik eller fri kabelende må kun rengøres med en fugtig klud!
 - ▶ Pumpen er rengjort. Pak pumpen ind, og stil den hen til opbevaring.

BEMÆRK! Hvis sugekurven og hvirvelanordningen (twisterfunktion) er kraftigt tilsmudset, skal sugekurv og hvirvelanordning afmonteres og rengøres grundigt!

8.2 Afmontering og rengøring af sugekurv

Ved kraftig tilsmudsning og skorpedannelse skal sugekurven afmonteres og rengøres. **BEMÆRK! Ved pumpen Drain TMW ... skal hvirvelanordningen (twisterfunktion) først afmonteres!**



ADVARSEL

Skarpe kanter på pumpehjul og sugekurv!

Der kan dannes skarpe kanter på pumpehjul og sugekurv. Der er fare for skæreskader!

- Bær beskyttelseshandsker!

1. Læg pumpen vandret på et fast underlag.
2. Sørg for at sikre pumpe mod at skride!
3. Skru 4x fastgørelsesskruer (Ø4x60 mm) ud nederst på sugekurven.
4. Træk sugekurven af pumpehuset.
5. Skyl sugekurv og pumpehjul under rindende, rent vand. Fjern faste stoffer med hænderne.
6. Kontrollér O-ringen på pumpehuset. Hvis O-ringen er beskadiget (revner, porøse eller klemte steder), skal den skiftes ud: Ø155x2 mm.
7. Stil sugekurven på et fast underlag.
8. Sæt pumpen ned på sugekurven. **FORSIGTIG! Fare for materielle skader! Sørg for ikke at beskadige O-ringen, når sugekurven trykkes ind mod pumpehuset!**
9. Læg pumpen ned, og skru de 4x fastgørelsesskruer (Ø4x60 mm) ind til anslag. **BEMÆRK! Skift slidte skruer ud!**
 - ▶ Sugekurven er rengjort og monteret. Afslut rengøringsarbejdet.

8.3 Afmontering og rengøring af hvirvelanordning

Ved kraftig tilsmudsning og skorpedannelse skal hvirvelanordningen afmonteres og rengøres.

1. Læg pumpen vandret på et fast underlag.
2. Sørg for at sikre pumpe mod at skride!
3. Skru 4x fastgørelsesskruer (Ø3,5x14 mm) nederst på hvirvelanordningen ud.
4. Tag hvirvelanordningen af sugekurven.
5. Skyl hvirvelanordningen under rindende, rent vand. Fjern faste stoffer med hænderne.
6. Afmontér om nødvendigt sugekurven, rengør den, og montér den igen.
7. Sæt hvirvelanordning på sugekurven.
8. Skru 4x fastgørelsesskruer (Ø3,5x14 mm) ind til anslag. **BEMÆRK! Skift slidte skruer ud!**

- ▶ Hvirvelanordningen er rengjort og monteret. Afslut rengøringsarbejdet.

9 Vedligeholdelse

9.1 Hovedeftersyn

Få kundeservice til at kontrollere pumpen efter 1500 driftstimer. Alle komponenter kontrolleres for slitage, og beskadigede komponenter skiftes ud.

10 Fejl, årsager og afhjælpning

Pumpen starter ikke eller slukker efter kort tid

1. Afbrydelse af strømforsyningen
 - ⇒ Kontrollér pumpens elektriske tilslutning.
 - ⇒ Få en elektriker til at kontrollere sikringer/fejlstrømsrelæ.
2. Den termiske motorovervågning har udløst
 - ⇒ Lad pumpen køle af, pumpen starter automatisk.
 - ⇒ Pumpen tænder/slukker for ofte. Kontrollér flydekontaktens koblingscyklus.
 - ⇒ Pumpemediets temperatur for høj. Kontrollér temperaturen, og brug om nødvendigt en anden pumpe.
3. Sugestuds/sugekurv/pumpehjul sandet/stoppet til
 - ⇒ Stands pumpen, afmontér og rengør den.
4. Flydekontakten virker ikke
 - ⇒ Flydekontakten skal kunne bevæge sig frit.

Pumpen starter, men pumper ikke

1. Trykledning/trykrør stoppet
 - ⇒ Skyl trykledningen fri.
 - ⇒ Skyl trykslangen ren.
 - ⇒ Fjern eventuelle knæk på trykslangen.
2. Kontraventil tilsmudset
 - ⇒ Stands pumpen, afmontér den, og rengør tryktilslutningen.
 - ⇒ Udskift defekt kontraventil.
3. For lav vandstand
 - ⇒ Kontrollér tilløbet.
 - ⇒ Pumpen pumper for dybt. Kontrollér flydekontaktens koblingscyklus.
4. Sugestuds/sugekurv sandet/stoppet til
 - ⇒ Stands pumpen, afmontér og rengør den.
5. Luft i pumpen/trykledningen
 - ⇒ Stil pumpen let skråt, luften kan slippe ud.
 - ⇒ Placér en udluftningsanordning i trykledningen.

Pumpen kører, pumpeydelsen aftager

1. Trykledning/trykrør stoppet
 - ⇒ Skyl trykledningen fri.
 - ⇒ Skyl trykslangen ren.
 - ⇒ Fjern eventuelle knæk på trykslangen.
2. Sugestuds/sugekurv sandet/stoppet til
 - ⇒ Stands pumpen, afmontér og rengør den.
3. Luft i pumpen/trykledningen
 - ⇒ Stil pumpen let skråt, luften kan slippe ud.

⇒ Placér en udluftningsanordning i trykledningen.

4. Tegn på slitage

⇒ Kontakt kundeservice.

Kundeservice

Kontakt kundeservice, hvis det ikke lykkes at afhjælpe fejlen ved hjælp af de her nævnte punkter. Hvis der gøres brug af yderligere ydelser fra kundeservice, kan det medføre ekstra omkostninger for dig! Du kan få yderligere oplysninger herom hos kundeservice.

11 Reservedele

Reservedele bestilles via kundeservice. For at undgå opfølgende spørgsmål og fejlbestillinger skal serie- og artikelnummeret altid oplyses ved bestillinger. **Der tages forbehold for tekniske ændringer!**

12 Bortskaffelse

12.1 Information om indsamling af brugte el- og elektronikprodukter

Med korrekt bortskaffelse og sagkyndig genanvendelse af dette produkt undgås miljøskader og sundhedsfarer for den enkelte.



BEMÆRK

Forbud mod bortskaffelse som husholdningsaffald!

Inden for EU kan dette symbol forekomme på produktet, på emballagen eller i de ledsagende dokumenter. Det betyder, at det ikke er tilladt at bortskaffe de pågældende el- og elektronikprodukter sammen med husholdningsaffald.

For at kunne behandle, genanvende og bortskaffe de pågældende udtjente produkter korrekt skal følgende punkter overholdes:

- Aflever altid disse produkter til et indsamlingssted, der er godkendt og beregnet til formålet.
- Overhold de lokalt gældende forskrifter!

Indhent oplysninger om korrekt bortskaffelse hos kommunen, på den nærmeste genbrugsplads eller hos den forhandler, hvor produktet blev købt. Flere oplysninger om genanvendelse findes på www.wilo-recycling.com.





wilo



Local contact at
www.wilo.com/contact

Pioneering for You

WILO SE
Wilopark 1
44263 Dortmund
Germany
T +49 (0)231 4102-0
T +49 (0)231 4102-7363
wilo@wilo.com
www.wilo.com