

Wilo-Drain TM/TMW/TMR 32



sr Uputstvo za ugradnju i upotrebu



Drain TM/TMW/TMR 32
<https://qr.wilo.com/701>

Sadržaj

1 Sigurnost	4
1.1 O ovom uputstvu	4
1.2 Označavanje bezbednosnih uputstava	4
1.3 Kvalifikacija osoblja	4
1.4 Opasnost od fluida opasnog po zdravlje	4
1.5 Lična zaštitna oprema	4
1.6 Transport i skladištenje	5
1.7 Instalacija	5
1.8 Električno povezivanje	5
1.9 Za vreme rada	5
1.10 Demontaža	5
1.11 Čišćenje i dezinfekcija	5
1.12 Pogonska sredstva	6
2 Opis proizvoda	6
2.1 Opis	6
2.2 Tehnički podaci	7
2.3 Način označavanja	7
2.4 Opseg isporuke	7
2.5 Funkcije	7
3 Primena/upotreba	7
3.1 Namenska upotreba	7
3.2 Nenamenska upotreba	8
4 Transport i skladištenje	8
5 Instalacija i električno povezivanje	8
5.1 Načini postavljanja	8
5.2 Instalacija	8
5.3 Električno povezivanje	9
6 Puštanje u rad	10
6.1 Pre uključivanja	10
6.2 Uključivanje i isključivanje	10
6.3 Probni rad	10
6.4 Ravni usis Drain TMR	11
6.5 Za vreme rada	11
7 Demontaža	11
7.1 Stacionarna montaža u vlažnom prostoru	11
7.2 Prenosna montaža u vlažnom prostoru	11
8 Čišćenje	11
8.1 Čišćenje pumpe	11
8.2 Demontirati i očistiti usisnu korpu	12
8.3 Demontirati i očistiti vrtložnik	12
9 Održavanje	12
9.1 Generalni remont	12
10 Greške, uzroci i otklanjanje	12
11 Rezervni delovi	13
12 Odvod	13
12.1 Informacije o sakupljanju iskorišćenih električnih i elektronskih proizvoda	13

1 Sigurnost

1.1 O ovom uputstvu

Uputstvo je sastavni deo proizvoda. Poštovanje ovog uputstva je preduslov za pravilno rukovanje i korišćenje:

- Pre obavljanja bilo kojih aktivnosti na pažljivo pročitati uputstvo.
- Uputstvo čuvati na mestu koje je uvek pristupačno.
- Uputstvo predati sledećem vlasniku.
- Obratiti pažnju na sve podatke o proizvodu.
- Obratiti pažnju na oznake na proizvodu.

Jezik originalnog uputstva za upotrebu je nemački. Svi ostali jezici ovog uputstva za upotrebu su prevod originalnog uputstva.

Nepoštovanje ovog uputstva dovodi do ugrožavanja ljudi i materijalne štete. Proizvođač nije odgovoran za štete usled:

- Nepravilna upotreba.
- Pogrešno rukovanje.

1.2 Označavanje bezbednosnih uputstava

U ovom uputstvu za ugradnju i upotrebu koriste se bezbednosna uputstva prikazana na sledeći način:

- Ugrožavanje ljudi: Bezbednosna uputstva počinju signalnom reči ispred koje je postavljen odgovarajući **simbol** i označena su sivom bojom.
- Materijalne štete: Bezbednosna uputstva počinju signalnom reči i predstavljene su **bez** simbola.

Signalne reči

- **OPASNOST!**
Nepoštovanje dovodi do smrti ili ozbiljnih povreda!
- **UPOZORENJE!**
Nepoštovanje može dovesti do (ozbiljnih) povreda!
- **OPREZ!**
Nepoštovanje može dovesti do materijalne štete ili havarije.
- **NAPOMENA!**
Korisna napomena za rukovanje proizvodom

Simboli

U ovom uputstvu se koriste sledeći simboli:



Opasnost od električnog napona



Opasnost od eksplozije



Upozorenje na opasnost od posekotina



Lična zaštitna oprema: Nositi zaštitu za ruke



Lična zaštitna oprema: Nositi zaštitu za usta



Lična zaštitna oprema: Nositi zaštitne naočare



Korisna napomena

1.3 Kvalifikacija osoblja

- Osobe od 16 godina
- su pročitale i razumele uputstva za ugradnju i upotrebu

Deca i osobe sa ograničenim sposobnostima u domaćinstvu

Ovaj uređaj mogu da koriste deca od 8 godina i starija, kao i osobe sa smanjenim fizičkim, senzornim ili mentalnim sposobnostima ili osobe sa nedovoljnim iskustvom i znanjem, ako su pod nadzorom ili ako su upućena u bezbedno korišćenje uređaja i ako razumeju opasnosti koje proističu iz takvog korišćenja. Deca ne smeju da se igraju uređajem. Čišćenje i korisničko održavanje ne smeju da vrše deca bez nadzora.

1.4 Opasnost od fluida opasnog po zdravlje

U ustajalim vodama (npr. pumpni šaht, drenažni bunar...) mogu da se formiraju klice opasne po zdravlje. Postoji opasnost od bakterijske infekcije!

- Ovaj proizvod mora temeljno da se očisti i dezinfikuje!
- Sve osobe moraju da budu informisane o fluidu i povezanim opasnostima!

1.5 Lična zaštitna oprema

Navedeni brendirani proizvodi su neobavezujući predlozi. Ekvivalentni proizvodi drugih

proizvođača mogu se ravnopravno koristiti. WILO SE ne preuzima nikakvu odgovornost za navedene proizvode.

Zaštitna oprema: Transport, ugradnja, demontaža i održavanje

- Zaštitna obuća: uvex 1 sport S1
- Zaštitne rukavice (EN 388): uvex phynomic wet

Zaštitna oprema: Radovi čišćenja

- Zaštitne rukavice (EN ISO 374-1): uvex profapren CF33
- Zaštitne naočare (EN 166): uvex skyguard NT
- Zaštitna maska za disanje (EN 149): Polumaska 3M serija 6000 sa filterom 6055 A2

1.6 Transport i skladištenje

- Nositi zaštitnu opremu!
- Proizvod uvek nositi za ručku!
- Proizvod očistiti i po potrebi dezinfikovati!
 - Nečistoće pospešuju nukleaciju.
 - Okorenja mogu da dovedu do blokade radnog kola.

1.7 Instalacija

- Nositi zaštitnu opremu!
- Ne ugrađivati oštećene ili neispravne proizvode.
- Ako postoji opasnost od nukleacije, obratiti pažnju na sledeće stavke:
 - Obezbediti dovoljnu ventilaciju.
 - Nositi zaštitnu masku za disanje, npr. Polumaska 3M serija 6000 sa filterom 6055 A2

1.8 Električno povezivanje

- Proizvode ne priključivati sa oštećenim priključnim kablom! Priključni kabl treba da zameni električar ili služba za korisnike.
- Mrežni priključak sa propisno instaliranim zaštitnim provodnikom.
- Instalirati prekostrujnu zaštitnu sklopku (RCD) sa 30 mA.
- Osigurač na mrežnom priključku: maks. 10 A.
- **Proizvod bez utikača:** Priključivanje mora uvek da izvede električar!

1.9 Za vreme rada

- Pumpanje lakozapaljivih i eksplozivnih fluida (benzina, kerozina itd.) u njihovom čistom obliku najstrože je zabranjeno!
- Ne puštati proizvod u rad, ako osobe dođu u kontakt sa fluidom (bazen po kojem može da se hoda*).

***Definicija „Bazen po kojem može da se hoda“**

Mesto primene, kome se može pristupiti direktno od strane osoba bez pomoćnih sredstava (npr. merdevina) (sledeći primer):

- Baštenski ribnjak
- Ribnjak za plivanje
- Septičke jame

NAPOMENA! Za bazen po kojem može da se hoda važe isti zahtevi kao za bazene za plivanje.

1.10 Demontaža

- Nositi zaštitnu opremu!
- **Proizvod bez utikača:** Povezivanje priključnog kabla na mrežni priključak mora da izvrši električar.
- Delovi kućišta se u zavisnosti od režima i trajanja rada zagrevaju iznad 40 °C (104 °F).
 - Proizvod uvek hvatati za ručku.
 - Sačekati da se proizvod ohladi.
- Proizvod dobro očistiti.
- Ako postoji opasnost od nukleacije, obratiti pažnju na sledeće stavke:
 - Obezbediti dovoljnu ventilaciju.
 - Nositi zaštitnu masku za disanje, npr. Polumaska 3M serija 6000 sa filterom 6055 A2
 - Dezinfikovati proizvod.

1.11 Čišćenje i dezinfekcija

- Nositi zaštitnu opremu!
Zaštitna oprema sprečava kontakt sa mikroorganizama opasnim po zdravlje i dezinfekcionim sredstvom.
- Kada se koristi dezinfekciono sredstvo, obratiti pažnju na podatke proizvođača!
 - Zaštitnu opremu nositi prema specifikaciji proizvođača! U slučaju nedoumice, obratiti se specijalizovanoj prodavnici.

- Sve osobe moraju da budu informisane o dezinfekcionom sredstvu i pravilnom postupanju sa njim!

1.12 Pogonska sredstva

Ulje se nalazi u zaptivnoj komori. Služi za podmazivanje zaptivanja na strani motora i na strani pumpe.

- Propuštanja odmah pokupiti.
- U slučaju većih propuštanja, obavestiti službu za korisnike.
- Ako je zaptivanje neispravno, ulje dospeva u fluid i kanal otpadne vode.
- Staro ulje (nepomešano) odvojeno sakupljati i pravilno odložiti u otpad preko sertifikovanog mesta za sakupljanje.
- **Kontakt sa kožom:** Mesta na koži temeljno oprati vodom i sapunom. U slučaju iritacije kože, potražiti medicinsku pomoć.
- **Kontakt sa očima:** Skinuti kontaktna sočiva. Temeljno isprati oči vodom. U slučaju iritacije očiju, potražiti medicinsku pomoć.
- **Gutanje:** Odmah potražiti medicinsku pomoć! Ne izazivati povraćanje!

2 Opis proizvoda

2.1 Opis

Uronjiva pumpa za stacionarnu i prenosivu montažu u vlažnom prostoru. Pumpa sa instaliranim plivajući prekidačem za potpuno automatski rad.



Fig. 1: Pregled

1	Drška
2	Priključak pritiska
3	Kućište pumpe
4	Usisna korpa
5	Plivajući prekidač (ne TM 32/8-10M)
6	Priključni kabl

Drain TM

Pumpa za otpadnu vodu sa otvorenim višekanalnim radnim kolom i vertikalnim navojnim priključkom. Kućište pumpe, usisna korpa i radno kolo od kompozitnog materijala. Monofazni (1~) (hlađenje omotača) sa integrisanim pogonskim kondenzatorom i automatskim termičkim nadzorom motora. Kućište motora od nerđajućeg čelika. Zaptivna komora napunjena uljem sa dvostrukim zaptivanjem: sa strane motora je ugrađen zaptivni prsten vratila, a na strani pumpe mehanički zaptivač. Priključni kabl sa plivajućim prekidačem i instaliranim utikačem (CEE 7/7).

Drain TMW

Pumpa za otpadnu vodu sa integrisanim vrtložnikom („Twister“ funkc), otvorenim višekanalnim radnim kolom i vertikalnim navojnim priključkom. Kućište pumpe, usisna korpa i radno kolo od kompozitnog materijala. Monofazni (1~) (hlađenje omotača) sa integrisanim pogonskim kondenzatorom i automatskim termičkim nadzorom motora. Kućište motora od nerđajućeg čelika. Zaptivna komora napunjena uljem sa dvostrukim zaptivanjem: sa strane motora je ugrađen zaptivni prsten vratila, a na strani pumpe mehanički zaptivač. Priključni kabl sa plivajućim prekidačem i instaliranim utikačem (CEE 7/7).

Twister funkcija se brine o neprekidnom vrtloženju u usisnoj oblasti pumpe. Vrtloženja onemogućavaju spuštanje i stvrdnjavanje nataloženih sedimenata. Time se dobija čisti pumpni šaht i sprečava stvaranje neprijatnih mirisa.

Drain TMW ... HD

Pumpa za otpadnu vodu sa integrisanim vrtložnikom („Twister“ funkc), otvorenim višekanalnim radnim kolom i vertikalnim navojnim priključkom. Kućište pumpe, usisna korpa i radno kolo od kompozitnog materijala. Monofazni (1~) (hlađenje omotača) sa integrisanim pogonskim kondenzatorom i automatskim termičkim

nadzorom motora. Kućište motora i vratilo su izrađeni od nerđajućeg čelika (AISI 316) visokog kvaliteta. Zaptivna komora napunjena uljem sa dvostrukim zaptivanjem: sa strane motora je ugrađen zaptivni prsten vratila, a na strani pumpe mehanički zaptivač. Priključni kabl sa plivajućim prekidačem i instaliranim utikačem (CEE 7/7).

Twister funkcija se brine o neprekidnom vrtloženju u usisnoj oblasti pumpe. Vrtloženja onemogućavaju spuštanje i stvrdnjavanje nataloženih sedimenata. Time se dobija čisti pumpni šaht i sprečava stvaranje neprijatnih mirisa.

Drain TMR

Pumpa za otpadnu vodu sa dubinskim usisavanjem (ispumpavanje do 2 mm nivoa zaostale vode), otvorenim višekanalnim radnim kolom i vertikalnim navojnim priključkom. Kućište pumpe, usisna korpa i radno kolo od kompozitnog materijala. Monofazni (1~) (hlađenje omotača) sa integrisanim pogonskim kondenzatorom i automatskim termičkim nadzorom motora. Kućište motora od nerđajućeg čelika. Zaptivna komora napunjena uljem sa dvostrukim zaptivanjem: sa strane motora je ugrađen zaptivni prsten vratila, a na strani pumpe mehanički zaptivač. Priključni kabl sa plivajućim prekidačem i instaliranim utikačem (CEE 7/7).

Drain TM 32/8-10M

Pumpa za otpadnu vodu sa otvorenim višekanalnim radnim kolom i vertikalnim navojnim priključkom. Kućište pumpe, usisna korpa i radno kolo od kompozitnog materijala. Monofazni (1~) (hlađenje omotača) sa integrisanim pogonskim kondenzatorom i automatskim termičkim nadzorom motora. Kućište motora od nerđajućeg čelika. Zaptivna komora napunjena uljem sa dvostrukim zaptivanjem: sa strane motora je ugrađen zaptivni prsten vratila, a na strani pumpe mehanički zaptivač. Priključni kabl sa instaliranim utikačem (CEE 7/7), **bez** plivajućeg prekidača.

2.2 Tehnički podaci

Datum proizvodnje	Pogledajte natpisnu pločicu ¹⁾
Mrežni priključak	Vidi natpisnu pločicu
Nominalna snaga motora	Vidi natpisnu pločicu
Maks. napor	Pogledajte natpisnu pločicu
Maks. protok	Vidi natpisnu pločicu
Način uključivanja	Vidi natpisnu pločicu
Broj obrtaja	Vidi natpisnu pločicu
Priključak pritiska*	TM 32: G 1¼ AG, TMW/TMR 32: G 1¼ IG
Režim rada, uronjen	S1
Režim rada, izronjen	S3 25 % ²⁾
Temperatura fluida	3 ... 40 °C (37 ... 104 °F)
Temperatura fluida, kratkotrajno za 3 minuta	90 °C (194 °F)
Maks. dubina uranjanja, 4 m (13 ft) priključni kabl	1 m (3 ft)
Maks. dubina uranjanja, 10 m (33 ft) priključni kabl	3 m (10 ft) ³⁾
Klasa zaštite	IP68
Klasa izolacije	F
Maks. broj uključivanja	50/h

Legenda

* IG = unutrašnji navoj, AG = spoljni navoj

¹⁾ podatak prema ISO 8601

²⁾ 2,5 m korišćenje/7,5 m pauza

³⁾ Važi i za pumpe sa priključnim kablom od 30 m (98 ft).

2.3 Način označavanja

Primer: **Drain TMW 32/11HD-10M**

TM Serija

W Verzija:

- Bez = standardno
- W = sa „Twister“ funkcijom
- R = sa ravnim usisom

32 Nominalni prečnik priključka pritiska

11 Maks. napor u m

HD Verzija za agresivne fluide (AISI 316L)

10M Druga dužina kabla:

- Bez = 4 m (13 ft) priključni kabl
- 10M = 10 m (33 ft) priključni kabl
- 30M = 30 m (98 ft) priključni kabl

2.4 Opseg isporuke

Drain TM 32

- Pumpa
- Priključak za crevo, priložen
- Uputstvo za ugradnju i upotrebu

Drain TMW 32

- Pumpa
- Nepovratni ventil, prethodno montiran
- Uputstvo za ugradnju i upotrebu

Drain TMR 32

- Pumpa
- Nepovratni ventil, prethodno montiran
- Uputstvo za ugradnju i upotrebu

2.5 Funkcije

2.5.1 Automatski termički nadzor motora

Kada se motor suviše zagreje, pumpa se isključuje. Pumpa se ponovo automatski uključuje kada se ohladi.

2.5.2 Plivajući prekidač

Pumpa (izuzev TM 32/8-10M) je opremljena plivajućim prekidačem. Pumpa se preko plivajućeg prekidača uključuje i isključuje u zavisnosti od nivoa:

- Plovak gore: Pumpa uklj.
- Plovak dole: Pumpa isklj.

3 Primena/upotreba

3.1 Namenska upotreba

Za pumpanje iz domaćinstva:

- Otpadna voda bez fekalija
 - Lavabo
 - Tuš/Kada
 - Mašina za pranje veša
- Otpadna voda (sa manjim količinama peska i šljunka)
 - Kišnica
 - Drenažna voda

- Temperatura fluida: 3 ... 40 °C (37 ... 104 °F), maks. 90 °C (194 °F) za 3 minuta

Upotreba unutar i izvan zgrada



NAPOMENA

Samo za upotrebu unutar zgrada

Pumpe sa priključnim kablom kraćim od 10 m (33 ft) koristiti samo unutar zgrada. Upotreba izvan zgrada je zabranjena!

Tip pumpe	Dužina priključnog kabla	Primena na otvorenom	Primena u zgradi
Wilo-Drain			
TM 32/7	4 m (13 ft)	—	•
TM 32/8-10M	10 m (33 ft)	•	•
TMW 32/8	4 m (13 ft)	—	•
TMW 32/8-10M	10 m (33 ft)	•	•
TMW 32/11	4 m (13 ft)	—	•
TMW 32/11-10M	10 m (33 ft)	•	•
TMW 32/11-30M	30 m (98 ft)	•	•
TMW 32/11HD	10 m (33 ft)	•	•
TMR 32/8	4 m (13 ft)	—	•
TMR 32/8-10M	10 m (33 ft)	•	•
TMR 32/11	4 m (13 ft)	—	•

Legenda:

— = nije dozvoljeno, • = dozvoljeno

3.2 Nenamenska upotreba



OPASNOST

Eksplozija usled pumpanja eksplozivnih fluida!

Pumpanje lakozapaljivih i eksplozivnih fluida (benzina, kerozina itd.) u njihovom čistom obliku najstrože je zabranjeno. Postoji opasnost po život usled eksplozije! Pumpe nisu koncipirane za ove fluide.

Uronjive pumpe **ne smeju** da se koriste za pumpanje:

- Neprečišćene otpadne vode
- Otpadne vode sa fekalijama
- Pitku vodu
- Fluida sa sastojcima u čvrstom stanju (npr. drvo, metal itd.)
- Fluida sa velikim količinama abrazivnih sastojaka (npr. pesak, šljunak).
- Viskozni fluidi (npr. ulja i masti)
- Morska voda

Namenska upotreba takođe uključuje poštovanje ovih uputstava. Svaka drugačija primena smatra se nenamenskom.

4 Transport i skladištenje

OPREZ

Navlažena pakovanja mogu da se pocepaju!

Proizvod bez zaštite može da padne na pod i da se ošteti. Pažljivo podignite navlažena pakovanja i odmah ih zamenite!

- Nositi zaštitnu opremu!
- Pumpu nositi za ručku. Nikada ne nositi niti vući za priključni kabl!
- Pumpu očistiti i po potrebi dezinfikovati.
- Priključiti priključak pritiska.
- Priključni kabl zaštititi od savijanja i oštećenja.
- Koristiti originalno pakovanje za transport i skladištenje.
- Zapakovati pumpu tako da bude suva. Mokra ili vlažna pumpa može omekšati ambalažu.
- Uslovi skladištenja:
 - Maksimalno: -15 ... +60 °C (5 ... 140 °F), maks. vlažnost vazduha: 90 %, bez kondenzacije
 - Preporučeno: 5 ... 25 °C (41 ... 77 °F), relativna vlažnost vazduha: 40 ... 50 %

5 Instalacija i električno povezivanje

5.1 Načini postavljanja

Vrsta montaže	Wilo-Drain		
	TM ...	TMW ...	TMR ...
Stacionarna, u vlažnom prostoru	•	•	•
Prenosiva, u vlažnom prostoru	•	o	o
Montaža na suvom	—	—	—
Horizontalna montaža	—	—	—

Legenda:

— = nije dozvoljeno, o = moguće sa posebnim priključkom za crevo, • = moguće

5.2 Instalacija

- Nositi zaštitnu opremu!
- Ne ugrađivati oštećene ili neispravne pumpe.
- Mesto primene zaštićeno od mraza.
- Priključni kabl položiti uredno. Za vreme rada ne sme predstavljati nikakvu opasnost (spoticanje, oštećivanje ...).
- Plivajući prekidač se može slobodno kretati!

5.2.1 Stacionarna montaža u vlažnom prostoru

Kod stacionarne montaže u vlažnom prostoru pumpa se direktno priključuje na potisni vod. Obratiti pažnju na sledeće stavke i pridržavati ih se:

- Priključeni potisni vod mora da bude samonoseći. Pumpa ne sme da podupire potisni vod.
- Za vreme rada pumpa može da blago osciluje. Ove oscilacije moraju da se odvede preko potisnog voda.
- Pričvrstiti potisni vod bez opterećenja.
- Izvršiti zaptivanje cevni priključaka s teflonskom trakom.
- Instalirati sve propisane armature prema lokalnim propisima (zasun, nepovratni ventil).
- Potisni vod, alternativno postavljen horizontalno.

- Da bi se sprečilo eventualno vraćanje iz javnog sabirnog kanala, potisni vod treba izvesti kao „cevnu petlju”. Donja ivica cevne petlje mora da se nalazi na nivou najviše tačke iznad lokalno definisanog nivoa vraćanja vode!

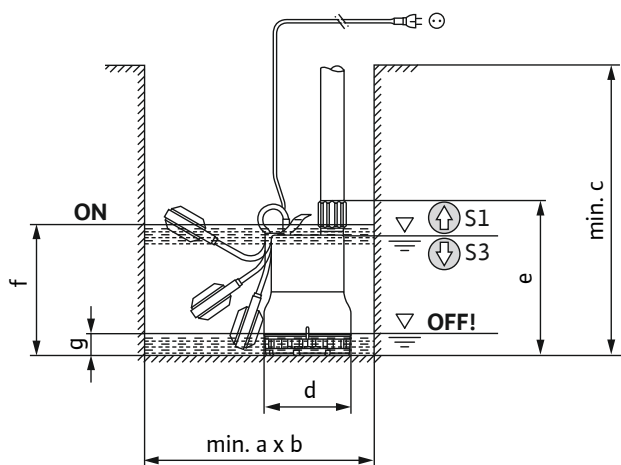


Fig. 2: Montažne dimenzije i tačke uključivanja/isključivanja

ON	Nivo uključivanja (dimenzija: f)
OFF	Nivo isključivanja (dimenzija: g)
⬆	Nivo napunjenosti iznad: Trajni režim rada (urongjeni režim rada)
⬇	Nivo napunjenosti ispod: Rad sa prekidima (izronjeni režim rada)

Montažne dimenzije

Tip pumpe	a	b	c	d	e	f	g
Wilo-Drain							

Dimenzije u mm

TM 32/7	350	350	300	165	294	237	14
TM 32/8	350	350	300	165	294	250	14
TMW 32/8	350	350	300	165	296	250	11
TMW 32/11	350	350	330	165	326	280	14
TMR 32/8	350	350	300	165	278	250	8
TMR 32/11	350	350	330	165	308	280	11

Dimenzije u inčima

TM 32/7	14	14	11	6,5	11,6	9,3	0,6
TM 32/8	14	14	11	6,5	11,6	10	0,6
TMW 32/8	14	14	11	6,5	11,7	10	0,4
TMW 32/11	14	14	13	6,5	12,8	11	0,6
TMR 32/8	14	14	11	6,5	11	10	0,3
TMR 32/11	14	14	13	6,5	12,1	11	0,4

- ✓ Mesto primene je pripremljeno.
 - ✓ Potisni vod je uredno položen
1. Zavrnuti potisnu cev u priključak pritiska pumpe do kraja.
 2. Spustiti pumpu na mestu primene.
OPREZ! Da bi se izbeglo tonjenje u mekane podloge, na mestu primene koristiti tvrdi podmetač.
 3. Spojiti potisnu cev sa potisnim vodom (npr. fleksibilni komad creva).
 4. Učvrstiti priključni kabl na potisni vod i položiti na utičnicu.
 - ▶ Pumpa je instalirana.

5.2.2 Prenosna montaža u vlažnom prostoru

Kod prenosive montaže u vlažnom prostoru pumpa se slobodno postavlja na mestu primene. Obratiti pažnju na sledeće stavke i pridržavati ih se:

- Pumpu osigurati od pada i kotrljanja.
- Čvrsto pričvrstiti potisno crevo fest na priključak za crevo.
- ✓ Mesto primene je pripremljeno
- ✓ Potisno crevo postoji: Unutrašnji prečnik min. 1½"
- ✓ Obujmice za crevo postoje: Unutrašnji prečnik 40 – 60 mm (1,6 – 2,4 in)
- ✓ Priključak za crevo postoji:
 - Drain TM ...: sadržano u opsegu isporuke
 - Drain TMW .../TMR ...: Nabaviti kao dodatna oprema

1. Montirati priključak za crevo.

Drain TM ...

- odvojiti navrtku na potisnom nastavku.
- postaviti priključak za crevo na potisni nastavak.
- ubaciti navrtku preko priključka za crevo i zategnuti na potisni nastavak.

Drain TMW .../TMR ...

- Na objektu zavrnuti priključak za crevo do kraja u potisni nastavak.

⇒ Priključak za crevo je montiran.

2. Navući obujmice za crevo preko potisnog creva.
3. Navući potisno crevo na priključak za crevo na potisnom nastavku.
4. Pričvrstiti potisno crevo sa obujmicom za crevo na priključku za crevo.
5. Spustiti pumpu na mestu primene.
OPREZ! Da bi se izbeglo tonjenje u mekane podloge, na mestu primene koristiti tvrdi podmetač.
6. Potisno crevo položiti i pričvrstiti na navedenom mestu (npr. na odvodu). **NAPOMENA! Kada se pumpa ugasi u punom šahtu, prilikom uranjanja držati pumpu blago pod uglom. Time se bolje rasterećuje vazduh iz pumpe!**
7. Položiti priključni kabl do utičnice.
 - ▶ Pumpa je instalirana.

5.3 Električno povezivanje

- Mrežni priključak sa propisno instaliranim zaštitnim provodnikom.
- Prekostrujna zaštitna sklopka (RCD) sa 30 mA je instalirana.
- Osigurač mrežnog priključka: maks. 10 A.
- Podaci sa natpisne pločice za napon (U) i frekvenciju (f) se poklapaju sa podacima mrežnog priključka.

Ne priključivati pumpu pod sledećim uslovima:

- Priključni kabl je oštećen
Priključni kabl treba da zameni električar ili služba za korisnike.
- Inverter napona
Inverteri napona se koriste u autonomnim strujnim napajanja, kao npr. za solarno strujno napajanje i mogu da generišu prenapone. Prenaponi mogu da unište pumpu.
- Višestruka utičnica
- „Štedljiva utičnica“
Pritom se smanjuje snabdevanje energijom pumpe i pumpa može da se pregreje.

- Rad na uređaju za upravljanje pokretanjem
Pumpa nije pogodna za rad sa frekventnim regulatorom ili upravljačkom jedinicom za soft start.
- Eksplozivne atmosfere
Ne priključivati i ne koristiti pumpu u područjima ugroženim eksplozijom!

5.3.1 Priključak: Pumpa sa utikačem

Predvideti utičnicu (tipa E ili tipa F) sa zaštitnim kontaktom. Za priključivanje pumpe, ubaciti utikač u utičnicu.



NAPOMENA

Pumpa je spremna za rad ili se pokreće!

Nakon umetanja utikača u utičnicu odgovarajuća pumpa je odmah spremna za rad ili se pokreće:

- Pumpa **bez plivajućeg prekidača**: Pumpa se direktno uključuje!
- Pumpa sa **plivajućim prekidačem**: Pumpa je spremna za rad i uključuje se u zavisnosti od nivoa punjenja!
 - ▶ Preporučuje se uključivanje i isključivanje utičnice putem odvojenog glavnog prekidača!

5.3.2 Priključak: Pumpa bez utikača



OPASNOST

Opasnost od smrtonosnih povreda usled električne struje!

Nepravilno postupanje pri električnim radovima dovodi do smrti usled električnog udara!

- Električne radove prepustiti električaru!
- Pridržavati se lokalnih propisa!

OPREZ

Havarija usled prodora vode

Priključni kablovi bez utikača imaju slobodan kraj kabla. Kroz ovaj kraj kabla voda može da prodre u priključni kabl i pumpu. Time se uništavaju priključni kabl i pumpa. Slobodni kraj priključnog kabla se nikad ne sme uranjati u tečnost i mora da bude dobro zatvoren tokom skladištenja.

Kada se pumpa priključi na upravljački uređaj, odseći utikač. Sprovesti priključak na upravljačkom uređaju na sledeći način:

Boja žice	Stezaljka u upravljačkom uređaju
Smeđa (bn)	L (faza)
Plavi (bl)	N (nulti provodnik)
Zelena/žuta (gn-ye)	Uzemljenje (zaštitni provodnik)

Podešavanje motorne zaštite

Podesiti zaštitni prekidač motora na nominalnu struju (vidi natpisnu pločicu).

6 Puštanje u rad



OPASNOST

Opasnost od smrtonosnih povreda usled električne struje u bazenu po kojem može da se hoda!

Pumpu ne puštati u rad ako se osobe nalaze u fluidu. U slučaju greške strujni udar može dovesti do smrti! Uključiti pumpu tek kada se osobe više ne nalaze u fluidu.



NAPOMENA

Ispitati količinu dotoka!

Maksimalni dotok fluida mora biti manji nego maksimalni protok pumpe. Kada je količina dotoka veća, pumpa ne može da pumpa preostali protok. Šaht može da prelije!

6.1 Pre uključivanja

Pre uključivanja proveriti sledeće tačke:

- Da li je električni priključak propisno sproveden?
- Da li e priključni kabl sigurno položen?
- Da li plivajući prekidač može slobodno da se kreće?
- Da li je održana temperatura fluida?
- Da li je održana dubina uranjanja?
- Da li na potisnom vodu i pumpnom šahtu nema taloga?
- Da li je otvoren zasun u potisnom vodu?

6.2 Uključivanje i isključivanje

Pumpa se uključuje i isključuje u zavisnosti od verzije:

- Pumpa **sa** utikačem, **bez** plivajućeg prekidača
Pumpa se uključuje direktno nakon umetanja utikača. Za isključivanje pumpe, izvucite utikač.
- Pumpa **sa** utikačem **i** plivajućim prekidačem
Pumpa se automatski uključuje i isključuje prilikom postizanja nivoa uključivanja:
 - Plovak gore: Pumpa uključena.
 - Plovak dole: Pumpa je isključena.

6.3 Probni rad

Kada se pumpa ugrađuje stacionarno (npr. bazen, prelivni šaht), izvršiti probni rad. Probim radom proveriti sledeće stavke:

- Okvirni uslovi (količina dotoka, tačke preklapanja)
- Strelica za smer obrtanja (kod 3~ motora)

Probni rad mora da obuhvati tri ciklusa pumpe.

1. Poplaviti šaht: Otvoriti dotokvoda.
NAPOMENA! Potrebna količina dotoka za probni rad može da se simulira i preko drugog izvora vode.
2. Dostignut je nivo uključivanja: Pumpa se pokreće.
3. Dostignut nivo isključivanja: Pumpa se zaustavlja.
4. Ponovite još dva postupka pumpanja.
 - ▶ Ako su tri postupka pumpanja završena bez problema, probni rad je završen.

NAPOMENA! Ako se pumpa ne uključuje jednom nedeljno, probni rad ponoviti na mesečnom nivou.

6.4 Ravni usis Drain TMR

Da biste potpuno iskoristili ravni usis (2 mm/0,1 in), pre puštanja u rad povežite plivajući prekidač.

- ✓ Plivajući prekidač nagore je pričvršćen na ručki.
 - ✓ Postoji poseban prekidač za uključivanje/isključivanje. Sa povezanim plovkom, pumpa se uključuje odmah nakon priključivanja utikača!
1. Pumpu odložiti na mesto primene.
 2. Položiti priključni kabl do utičnice.
 3. Priključiti utikač.
 4. Pumpu uključiti preko posebnog prekidača za uključivanje/isključivanje.
 5. Pustiti pumpu da radi, dok se ne dostigne nivo zaostale vode.

NAPOMENA! Neznatno curenje vode između usisne korpe i kućišta prilikom dostizanja nivoa zaostale vode je normalan. To je neophodno za pogonsku bezbednost pumpe.
 6. Pumpu isključiti preko posebnog prekidača za uključivanje/isključivanje.

6.5 Za vreme rada

OPREZ

Rad pumpe na suvo je zabranjen!

Rad pumpe bez fluida (rad na suvo) je zabranjen. Kada se dostigne nivo zaostale vode, sve pumpe se isključuju. Rad na suvo može da uništi zaptivanje i dovodi do havarije pumpe.

Proveriti sledeće stavke:

- Količina dotoka odgovara protoku pumpe.
- Plivajući prekidač radi pravilno.
- Priključni kabl nije oštećen.
- Pumpa nema taloge i kore.

7 Demontaža



OPASNOST

Opasnost od infekcije od fluida opasnih po zdravlje!

U ustajalim vodama mogu da se formiraju klice opasne po zdravlje. Ako postoji opasnost od nukleacije, obratiti pažnju na sledeće stavke:

- Obezbediti dovoljnu ventilaciju.
- Nositi zaštitnu masku za disanje, npr. Polumaska 3M serija 6000 sa filterom 6055 A2.
- Dezinfikovati proizvod.

- Nositi zaštitnu opremu!
- Delovi kućišta se u zavisnosti od režima i trajanja rada zagrevaju iznad 40 °C (104 °F).
 - Proizvod uvek hvatati za ručku.
 - Sačekati da se proizvod ohladi.
- Proizvod dobro očistiti.

7.1 Stacionarna montaža u vlažnom prostoru

1. Zatvoriti zasune u dovodnom i potisnom vodu.
2. Isključiti pumpu.

Pumpa **sa** utikačem: Izvući utikač.
Pumpu fiksno priključiti (**bez** utikača): Pumpu odvojiti od mrežnog priključka. **OPASNOST! Električne radove mora uvek da izvede električar!**
3. Oslobodite priključni kabl od potisnog voda.
4. Oslobodite pumpu sa potisnom cevi od potisnog voda.
5. Pumpu podignuti za ručku iz radnog prostora.
6. Odvojiti potisnu cev od potisnog nastavka.
7. Skupiti priključni kabl i odložiti ga kod pumpe.
8. Temeljno očistiti pumpu i potisnu cev.
 - ▶ Pumpa je demontirana.

Kada pumpa ostane ugrađena, obratiti pažnju na sledeće stavke:

- Zaštita pumpe od mraza i leda:
 - Pumpu potpuno uroniti u fluid.
 - Min. temperatura okoline: +3 °C (+37 °F)
 - Min. temperatura fluida: +3 °C (+37 °F)
- Da bi se sprečio nastanak okorenja i začepjenja tokom dužeg perioda mirovanja, uključite pumpu svaka 2 meseca na jedan postupak pumpanja. Postupak pumpanja sme da se vrši samo pod važećim radnim uslovima!

Kada navedene stavke nisu garantovane, demontirati pumpu!

7.2 Prenosna montaža u vlažnom prostoru

1. Isključivanje pumpe: Izvući utikač.
2. Pumpu podignuti za ručku iz radnog prostora.
3. Odvojiti obujmice za crevo i izvući potisno crevo od potisnog nastavka.
4. Skupiti priključni kabl i odložiti ga kod pumpe.
5. Temeljno očistiti pumpu i potisno crevo.

8 Čišćenje

- Nositi zaštitnu opremu!
Zaštitna oprema sprečava kontakt sa mikroorganizama opasnim po zdravlje i dezinfekcionim sredstvom.
- Kada se koristi dezinfekciono sredstvo, obratiti pažnju na podatke proizvođača!
 - Zaštitnu opremu nositi prema specifikaciji proizvođača! U slučaju nedoumice, obratiti se specijalizovanoj prodavnici.
 - Sve osobe moraju da budu informisane o dezinfekcionom sredstvu i pravilnom postupanju sa njim!
- Dovesti vodu od čišćenja u kanal za otpadnu vodu.

8.1 Čišćenje pumpe

- ✓ Pumpa je demontirana.
 - ✓ Dezinfekciono sredstvo stoji na raspolaganju.
1. Upakovati utikač ili slobodan kraj kabla na način koji je otporan na vodu!
 2. Isprati pumpu i kabl pod tekućom, bistrim vodom.
 3. Da biste čistili kanal hlađenje omotača prinudnom cirkulacijom, pustiti vodu da teče u potisni nastavak.
 4. Isprati ugradne delove kao potisnu cev ili potisno crevo pod tekućom, bistrim vodom.

5. Ostatak prijavštine na podu isprati u kanal za otpadnu vodu.
6. Ostaviti pumpu da se osuši.
7. Očistiti utikač ili slobodan kraj kabla pomoću vlažne krpe!
 - ▶ Pumpa je očišćena. Upakovati i uskladištiti pumpu.

NAPOMENA! Kada su usisna korpa i vrtložnik (Twister funkcija) jako zaprljani, demontirati usisnu korpu i vrtložnik za temeljno čišćenje!

8.2 Demontirati i očistiti usisnu korpu

Kod jakih nečistoća i okorenja demontirati i očistiti usisnu korpu.

NAPOMENA! Kod pumpe Drain TMW ... prvo mora da se demontira vrtložnik (Twister funkcija)!



UPOZORENJE

Oštre ivice na lopaticama radnog kola i usisne korpe!

Na radnom kolu i usisnoj korpi mogu da se formiraju oštre ivice. Postoji opasnost od posekotina!

- Nosite zaštitne rukavice!

1. Pumpu odložiti horizontalno na čvrstu podlogu.
2. Osigurati pumpu od klizanja!
3. Odvrnuti do kraja 4x pričvrtna vijka ($\varnothing 4 \times 60$ mm) dole na usisnoj korpi.
4. Izvući usisnu korpu od kućiša pumpe.
5. Isprati usisnu korpu i radno kolo pod tekućom, bistrom vodom. Čvrste materije ukloniti rukama.
6. Ispitati O-prsten na kućištu pumpe. Kada je O-prsten oštećen (naprsline, porozno, mesta prignječenja), zameni O-prsten: $\varnothing 155 \times 2$ mm.
7. Usisnu korpu odložiti na čvrstu podlogu.
8. Postaviti pumpu od gore na usisnu korpu. **OPREZ! Materijalna šteta! Prilikom pritiskanja usisne korpe na kućište pumpe ne oštetiti O-prsten!**
9. Premostiti pumpu i zavrnuti 4x pričvrtna vijke ($\varnothing 4 \times 60$ mm) do kraja. **NAPOMENA! Zameniti pohabane zavrtnje!**
 - ▶ Usisna korpa očišćena i montirana, radovi na čišćenju završeni.

8.3 Demontirati i očistiti vrtložnik

Kod jakih nečistoća i okorenja demontirati i očistiti vrtložnik.

1. Pumpu odložiti horizontalno na čvrstu podlogu.
2. Osigurati pumpu od klizanja!
3. 4x pričvrtni vijak ($\varnothing 3,5 \times 14$ mm) odvrnuti dole na vrtložniku.
4. Skinuti vrtložnik sa usisne korpe.
5. Isprati vrtložnik pod tekućom, bistrom vodom. Čvrste materije ukloniti rukama.
6. Po potrebi demontirati, očistiti i ponovo montirati usisnu korpu.
7. Postaviti vrtložnik na usisnu korpu.
8. Navrteti 4x pričvrtna vijka ($\varnothing 3,5 \times 14$ mm) do kraja. **NAPOMENA! Zameniti pohabane zavrtnje!**
 - ▶ Vrtložnik očišćen i montiran, radovi na čišćenju završeni.

9 Održavanje

9.1 Generalni remont

Nakon 1500 radnih sati proveriti pumpu od strane službe za korisnike. Sve komponente se proveravaju na habanje, a oštećene komponente se zamenjuju.

10 Greške, uzroci i otklanjanje

Pumpa ne radi ili se isključuje nakon kraćeg vremena

1. Prekid napajanja strujom
 - ⇒ Proveriti električno priključivanje pumpe.
 - ⇒ Proveriti osigurače/prekostrujnu zaštitnu sklopku od strane kvalifikovanog električara.
2. Termički nadzor motora je aktiviran
 - ⇒ Ohladiti pumpu, pumpa se pokreće automatski.
 - ⇒ Pumpa se prečesto uključuje/isključuje. Proveriti radni ciklus plivajućeg prekidača.
 - ⇒ Temperatura fluida je previsoka. Proveriti temperaturu, po potrebi koristiti drugu pumpu.
3. Usisni nastavak/usisna korpa/radno kolo rasplinjeno/zapušeno
 - ⇒ Pumpu staviti van pogona, demontirati i očistiti.
4. Plivajući prekidač ne funkcioniše
 - ⇒ Plivajući prekidač mora da ima mogućnost slobodnog kretanja.

Pumpa radi, ali ne pumpa

1. Potisni vod/potisna cev začepljen(a)
 - ⇒ Isprati potisni vod.
 - ⇒ Isprati potisno crevo.
 - ⇒ Ukloniti mesta preloma u potisnom crevu.
2. Nepovratni ventil zaprljan
 - ⇒ Pumpu staviti van pogona, demontirati i očistiti priključak pritiska.
 - ⇒ Zameniti neispravan nepovratni ventil.
3. Nivo vode suviše nizak
 - ⇒ Ispitati dotok.
 - ⇒ Pumpa prenisko ispušava. Proveriti radni ciklus plivajućeg prekidača.
4. Usisni nastavak/usisna korpa rasplinjena/zapušena
 - ⇒ Pumpu staviti van pogona, demontirati i očistiti.
5. U pumpi/potisnom vodu ima vazduha
 - ⇒ Lagano nagnuti pumpu, vazduh može da izađe.
 - ⇒ Pričvrstiti mehanizam za odzračivanje na potisni vod.

Pumpa radi, protok se smanjuje

1. Potisni vod/potisna cev začepljen(a)
 - ⇒ Isprati potisni vod.
 - ⇒ Isprati potisno crevo.
 - ⇒ Ukloniti mesta preloma u potisnom crevu.
2. Usisni nastavak/usisna korpa rasplinjena/zapušena
 - ⇒ Pumpu staviti van pogona, demontirati i očistiti.
3. U pumpi/potisnom vodu ima vazduha
 - ⇒ Lagano nagnuti pumpu, vazduh može da izađe.

⇒ Pričvrstiti mehanizam za odzračivanje na potisni vod.

4. Pojave habanja

⇒ Obavestite službu za korisnike.

Služba za korisnike

Ako ovde navedene tačke ne pomognu pri otklanjanju greške, kontaktirati sa službom za korisnike. U slučaju korišćenja usluga službe za korisnike mogu da nastanu dodatni troškovi! Tačne podatke o tome zatražite od službe za korisnike.

11 Rezervni delovi

Poručivanje rezervnih delova se vrši preko službe za korisnike. Kako biste izbegli povratna pitanja i pogrešne porudžbine, uvek navedite serijski broj ili broj artikla. **Zadržavamo pravo na tehničke izmene!**

12 Odvod

12.1 Informacije o sakupljanju iskorišćenih električnih i elektronskih proizvoda

Pravilno odlaganje na otpad i stručno recikliranje ovih proizvoda sprečava ekološke štete i opasnosti po zdravlje ljudi.



NAPOMENA

Zabranjeno je odlaganje otpada u kućno smeće!

U Evropskoj uniji ovaj simbol se može pojaviti na proizvodu, pakovanju ili pratećoj dokumentaciji. On znači da se odgovarajući električni i elektronski proizvodi ne smeju odlagati sa kućnim smećem.

Za pravilno rukovanje, recikliranje i odlaganje na otpad odgovarajućih starih proizvoda voditi računa o sledećim tačkama:

- Ove proizvode predavati samo na predviđena i sertifikovana mesta za sakupljanje otpada.
- Pridržavati se važećih lokalnih propisa!

Informacije o pravilnom odlaganju na otpad potražiti od lokalnih vlasti, najbližeg mesta za odlaganje otpada ili u prodavnici u kojoj je proizvod kupljen. Dodatne informacije u vezi sa recikliranjem nalaze se na www.wilo-recycling.com.





wilo



Local contact at
www.wilo.com/contact

Pioneering for You

WILO SE
Wilopark 1
44263 Dortmund
Germany
T +49 (0)231 4102-0
T +49 (0)231 4102-7363
wilo@wilo.com
www.wilo.com