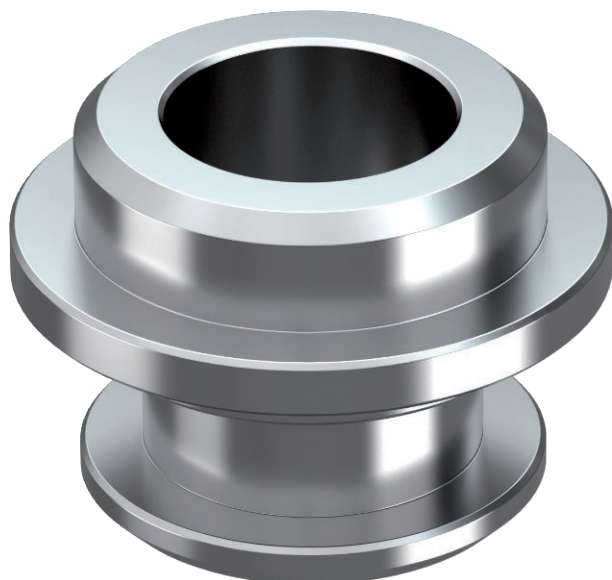


Technisch specificatieblad

Potentiaalaansluiting voor de isCon® Professional+ en Premium voor installatie in geïsoleerde vangstang
Artikelnr. 5408031



- Ter voorkoming van glijontladingen aan de isCon®-afleiding
- Voor de isCon®-Professional en Premium-afleiding
- Installatie volgt na de eerste 1,5 m in geïsoleerde opvangmast type isFang IN



Alu Aluminium

Stamgegevens

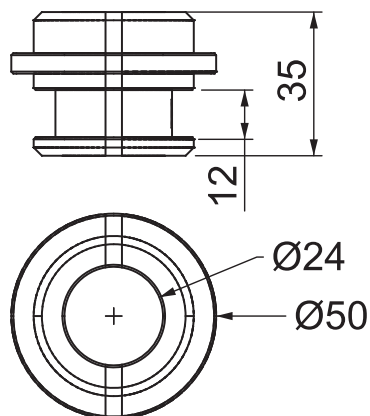
Bestelnr.	5408031
Type	isCon IN PAE
Omschrijving 1	Potentiaalaansluiting
Omschrijving 2	voor isCon-Leiding binnen
Dimensie	ø 23mm
Materiaal	aluminium
Materiaal-afk.	Alu
Kleinste verkoop-eenheid (VG)	1,00 Stuk
Gewicht	5,90 kg/100 st.

Technisch specificatieblad

Potentiaalaansluiting voor de isCon® Professional+ en Premium voor installatie in geïsoleerde vangstang
Artikelnr. 5408031



Technische gegevens



Afmeting D	23,00 Ø mm
Afmeting d Ø	49,90 mm
Afmeting L	35,00 mm
Toepassing TBS	overige
Type bevestigingsbout	Zeskantbout
Uitvoering aarding en bliksembeveiliging	Overige
Geschikt voor verbinding	Overige