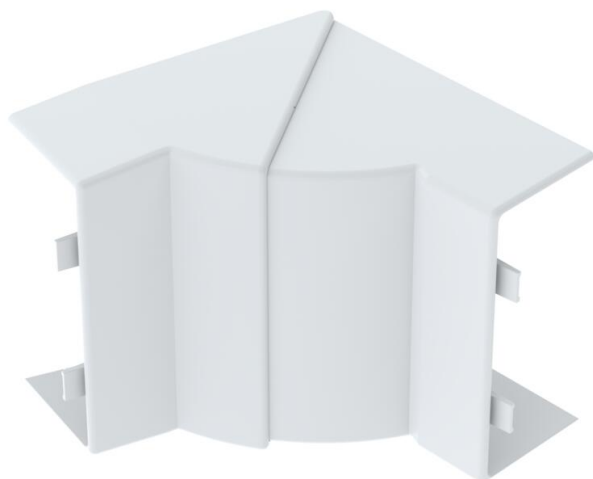


Flexibele binnenhoek als hulpstuk voor richtingsverandering voor de installatiekanalen LE en AXIS.  
Schuin afgesneden en hoek instelbaar van 75° - 105°.



**PC/ABS** Polycarbonaat/acrylnitriël-butadieen-styrol

#### Stamgegevens

Artikelnummer	6130227
Type	AX AI9040 blc
Omschrijving 1	Binnenhoek
Omschrijving 2	LE 40x90 9010
Fabrikant	OBO
Dimensie	111x90x111
Kleur	zuiver wit; RAL 9010
Materiaal	Polycarbonaat/acrylnitriël-butadieen-styrol
Kleinste verkoop-eenheid	4
Eenheid van hoeveelheid	Stuk
Gewicht	8,12 kg
Eenheid gewicht	kg/100 st.
CO <sub>2</sub> -voetafdruk (GWP) van wieg tot poort	0,4847 kg CO <sub>2</sub> e / 1 Stuk

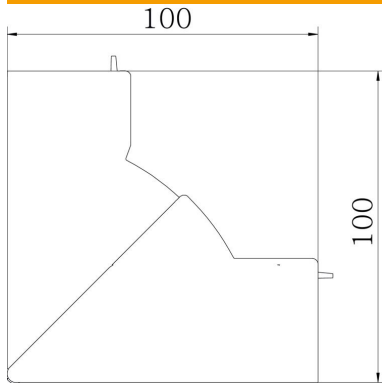
# Technisch specificatieblad

Binnenhoek LE-IE

Artikelnummer: 6130227



## Afmetingen



Lengte	111 mm
Breedte	111 mm
Hoogte	90 mm

## Technische gegevens

Uitvoering	Hulpstuk
Type bevestiging	Klikbaar
Functiebehoud	nee
Halogeenvrij	ja
Beschermfolie	nee
Hoekbereik min.	75 mm