

- Couple du moteur 5 Nm
- Tension nominale AC 100...240 V
- Commande Tout-ou-rien, 3 points
- avec contact auxiliaire intégré



Caractéristiques techniques

Valeurs électriques	Tension nominale	AC 100...240 V	
	Fréquence nominale	50/60 Hz	
	Plage de tension nominale	AC 85...265 V	
	Puissance consommée en service	2 W	
	Puissance consommée à l'arrêt	0.5 W	
	Puissance consommée pour dimensionnement des câbles	4 VA	
	Contacts auxiliaires	1 x SPDT, 0...100%	
	Puissance de commutation du contact auxiliaire	1 mA...3 A (0.5 A inductif), DC 5 V...AC 250 V	
	Raccordement d'alimentation / de commande	Câble 1 m, 3 x 0.75 mm ²	
	Raccordement contact auxiliaire	Câble 1 m, 3 x 0.75 mm ²	
	Fonctionnement parallèle	Oui (tenir compte des données de performance)	
	Données fonctionnelles	Couple du moteur	5 Nm
		Commande manuelle	avec bouton-poussoir, verrouillable
Temps de course		90 s / 90°	
Niveau sonore, moteur		35 dB(A)	
Indication de la position		Mécanique, enfichable	
Données de sécurité	Classe de protection CEI/EN	II, Isolation renforcée	
	Classe de protection - Standard UL	II, Isolation renforcée	
	Classe de protection contact auxiliaire IEC/EN	II, Isolation renforcée	
	Indice de protection IEC/EN	IP54	
	Indice de protection NEMA/UL	NEMA 2	
	Enclosure	Boîtier UL de type 2	
	CEM	CE according to 2014/30/EU	
	Directive basse tension	CE according to 2014/35/EU	
	Certification CEI/EN	IEC/EN 60730-1 et IEC/EN 60730-2-14	
	UL Approval	cULus selon UL 60730-1A, UL 60730-2-14 et CAN/CSA E60730-1.02 Le marquage UL sur le servomoteur dépend du site de production, le dispositif est conforme UL dans tous les cas	
	Type d'action	Type 1	
	Tension d'impulsion assignée d'alimentation/ de commande	2.5 kV	
	Tension assignée de choc contact aux.	2.5 kV	
	Degré de pollution	3	
	Humidité ambiante	Max. 95% RH, sans condensation	
	Température ambiante	-30...50°C [-22...122°F]	
	Température d'entreposage	-40...80°C [-40...176°F]	

Données de sécurité	Entretien	sans entretien
	Poids	0.52 kg

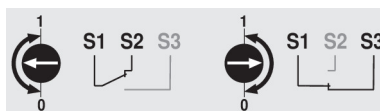
Consignes de sécurité


- Cet appareil a été conçu pour une utilisation dans les systèmes fixes de chauffage, de ventilation et de climatisation. Par conséquent, elle ne doit pas être utilisée à des fins autres que celles spécifiées, en particulier dans les avions ou dans tout autre moyen de transport aérien.
- Application extérieure : possible uniquement lorsqu'aucun(e) eau (de mer), neige, glace, gaz d'isolation ou agressif n'interfère directement avec le dispositif et lorsque les conditions ambiantes restent en permanence dans les seuils, conformément à la fiche technique.
- Mise en garde : Tension d'alimentation !
- L'installation est effectuée uniquement par des spécialistes agréés. La réglementation juridique et institutionnelle en vigueur doit être respectée lors de l'installation.
- Le sens de rotation du commutateur peut uniquement être modifié par des spécialistes agréés. Le sens de rotation ne doit être modifié, notamment dans les circuits antigel.
- Il est uniquement possible d'ouvrir l'appareil sur le site du fabricant. Il ne contient aucune pièce pouvant être remplacée ou réparée par l'utilisateur.
- Le câble électrique ne doit pas être démonté.
- L'appareil contient des composants électriques et électroniques, par conséquent, ne doit pas être jeté avec les ordures ménagères. La législation et les exigences en vigueur dans le pays concerné doivent absolument être respectées.

Caractéristiques du produit

Montage simple	Montage simple et direct sur la vanne à boisseau sphérique à l'aide d'une seule vis centrale. L'outil de montage est intégré dans l'indicateur de position. La position de montage par rapport à la vanne à boisseau sphérique peut être choisie par paliers de 90°.
Poignées	Commande manuelle possible avec bouton poussoir (débrayage aussi longtemps que le bouton est enfoncé ou reste bloqué).
Angle de rotation réglable	Angle de rotation réglable avec butées mécaniques.
Sécurité de fonctionnement élevée	Le servomoteur est protégé contre les surcharges, ne requiert pas de contact de fin de course et s'arrête automatiquement en butée.
Signalisation flexible	Avec contact auxiliaire réglable (0...100%)

Contacts auxiliaires


Accessoires

Accessoires électriques	Description	Références
	Contacts auxiliaires 1 x SPDT adaptable	S1A
	Contacts auxiliaires 2 x SPDT adaptable	S2A
	Potentiomètres d'asservissement 140 Ω adaptable	P140A
	Potentiomètres d'asservissement 200 Ω adaptable	P200A
	Potentiomètres d'asservissement 500 Ω adaptable	P500A
	Potentiomètres d'asservissement 1 kΩ adaptable	P1000A
	Potentiomètres d'asservissement 2.8 kΩ adaptable	P2800A
	Potentiomètres d'asservissement 5 kΩ adaptable	P5000A
	Potentiomètres d'asservissement 10 kΩ adaptable	P10000A

Installation électrique



Mise en garde :Tension d'alimentation !

Un raccordement simultané d'autres servomoteurs est possible. Tenir compte des données de performance.

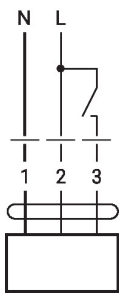
Le sens de rotation du commutateur est défini. Réglage standard: sens de rotation Y2

Couleurs de fil:

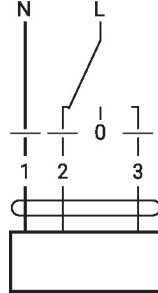
- 1 = bleu
- 2 = marron
- 3 = blanc
- S1 = violet
- S2 = rouge
- S3 = blanc

Schémas de raccordement

AC 230 V, tout-ou-rien

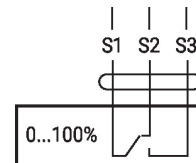


AC 230 V, 3 points

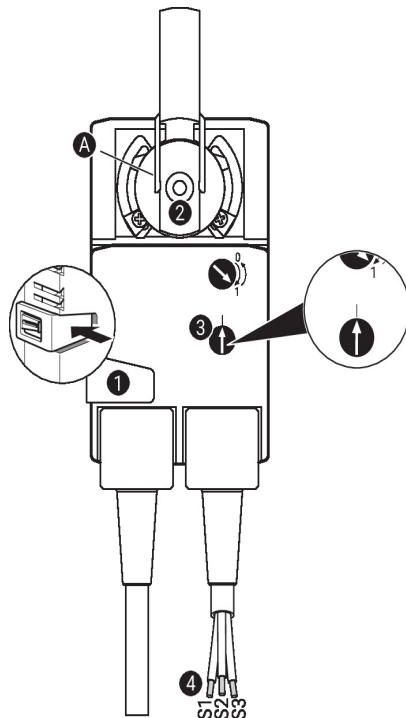


Contact auxiliaire

1	2	3	
			A - AB = 0%
			A - AB = 100%
			stop
			A - AB = 100%



Éléments d'affichage et de commande



Paramètres du contact auxiliaire



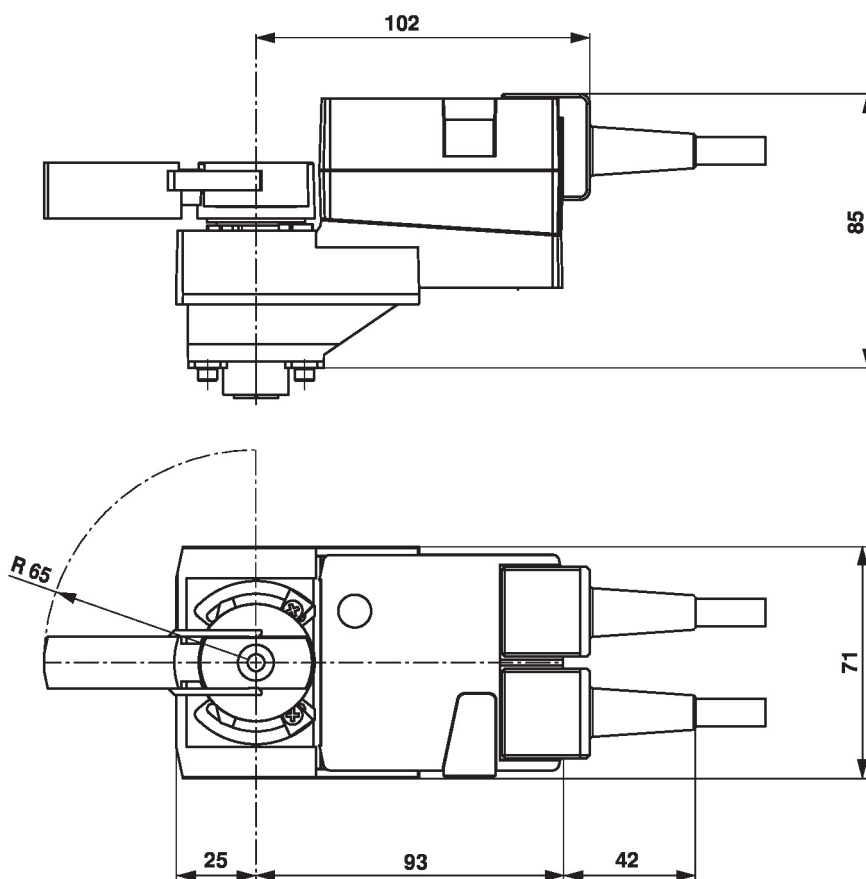
Remarque : N'appliquer les paramètres sur le servomoteur qu'à l'état hors tension.

Pour le réglage de la position commutateur contact auxiliaire, effectuer les points ① à ④ successivement.

- ① **Bouton de débrayage manuel**
Bouton de maintien enfoncé : débrayage du servomoteur.
La commande manuelle est possible.
- ② **Noix d'entraînement**
Tourner jusqu'à ce que la ligne d'extrémité **A** affiche la position de commutation souhaitée du servomoteur et relâcher le bouton ①.
- ③ **Contact auxiliaire**
Tourner le bouton rotatif jusqu'à ce que la flèche pointe vers la ligne verticale.
- ④ **Câble**
Connecter l'appareil de test de continuité à S1 + S2 ou à S1 + S3.

Si le contact auxiliaire doit commuter dans le sens opposé, tournez le contact auxiliaire de 180°.

Dimensions



Documentation complémentaire

- Gamme de produits complète pour applications hydrauliques
- Fiches techniques pour vannes à boisseau sphérique
- Instructions d'installation des servomoteurs et/ou des vannes à boisseau sphérique
- Remarques générales pour la planification du projet