

Wilo-Drain TM/TMW/TMR 32



sl Navodila za vgradnjo in obratovanje



Drain TM/TMW/TMR 32
<https://qr.wilo.com/701>

Vsebina

1	Varnost	4
1.1	O teh navodilih	4
1.2	Oznaka varnostnih navodil	4
1.3	Strokovnost osebja	4
1.4	Zdravju škodljivi mediji	4
1.5	Osebna varovalna oprema	4
1.6	Prevoz in skladiščenje	5
1.7	Vgradnja	5
1.8	Električni priklop	5
1.9	Med obratovanjem	5
1.10	Demontaža	5
1.11	Čiščenje in razkuževanje	5
1.12	Obratovalna sredstva	5
2	Opis proizvoda	6
2.1	Opis	6
2.2	Tehnični podatki	6
2.3	Način označevanja	7
2.4	Obseg dobave	7
2.5	Funkcije	7
3	Uporaba	7
3.1	Uporaba v skladu z določili	7
3.2	Uporaba v nasprotju z določili	8
4	Prevoz in skladiščenje	8
5	Vgradnja in električni priklop	8
5.1	Načini montaže	8
5.2	Vgradnja	8
5.3	Električni priklop	9
6	Zagon	10
6.1	Pred vklopom	10
6.2	Vklop in izklop	10
6.3	Testno delovanje	10
6.4	Plitvo odsesavanje Drain TMR	10
6.5	Med obratovanjem	11
7	Demontaža	11
7.1	Stacionarna mokra montaža	11
7.2	Prenosna mokra montaža	11
8	Čiščenje	11
8.1	Čiščenje črpalke	11
8.2	Demontaža in čiščenje sesalne košare	11
8.3	Demontaža in čiščenje turbulatorja	12
9	Vzdrževanje	12
9.1	Generalni remont	12
10	Napake, vzroki in odpravljanje	12
11	Nadomestni deli	12
12	Odstranjevanje	12
12.1	Podatki o zbiranju rabljenih električnih in elektronskih izdelkov	12

1 Varnost

1.1 O teh navodilih

Navodila so sestavni del proizvoda. Upoštevanje navodil je pogoj za pravilno rokovanje s proizvodom in njegovo uporabo:

- Pred kakršnimi koli aktivnostmi skrbno preberite navodila.
- Navodila shranite tako, da so vedno pri roki.
- Navodila predajte naslednjemu imetniku.
- Upošteвайте vse podatke o proizvodu.
- Upošteвайте oznake na proizvodu.

Jezik v izvornih navodilih za obratovanje je nemščina. Navodila v drugih jezikih so prevod izvornih navodil za obratovanje.

Neupoštevanje navodil vodi do telesnih poškodb in materialnih škod. Proizvajalec ne prevzema odgovornosti za škodo, ki nastane zaradi:

- nepravilne uporabe,
- napačnega upravljanja.

1.2 Oznaka varnostnih navodil

V tem navodilu za vgradnjo in obratovanje so varnostna navodila prikazana kot sledi:

- Nevarnost telesnih poškodb: Varnostna navodila imajo prednastavljen ustrezen **simbol** ter so prikazana v sivi barvi.
- Materialne škode: Varnostna navodila se začnejo s signalno besedo in se prikažejo **brez** simbola.

Opozorilne besede

- **NEVARNOST!**
Neupoštevanje lahko povzroči smrt ali najhujše poškodbe!
- **OPOZORILO!**
Neupoštevanje lahko privede do (najhujših) poškodb!
- **POZOR!**
Neupoštevanje lahko privede do materialne škode, možna je totalna škoda.
- **OBVESTILO!**
Koristno obvestilo za ravnanje s proizvodom

Simboli

V teh navodilih so uporabljeni naslednji simboli:



Nevarnost zaradi električne napetosti



Nevarnost zaradi eksplozije



Opozorilo pred urezninami



Osebna zaščitna oprema: Nosite zaščitne rokavice



Osebna zaščitna oprema: Nosite zaščito za usta



Osebna zaščitna oprema: Nosite zaščitna očala



Koristen napotek

1.3 Strokovnost osebja

- Osebe nad 16 let
- Prebrati in razumeti navodila za vgradnjo in obratovanje

Otroci in ljudje z omejenimi sposobnostmi v gospodinjstvu

Napravo lahko uporabljajo otroci od 8. leta starosti naprej in osebe z zmanjšanimi fizičnimi, senzoričnimi ali mentalnimi sposobnostmi oz. pomanjkljivimi izkušnjami in znanjem, če so pod nadzorom oz. so bili poučeni glede varne uporabe naprave in razumejo njene nevarnosti. Otroci se ne smejo igrati z napravo. Čiščenje in vzdrževanje ne smejo izvajati otroci brez nadzora.

1.4 Zdravju škodljivi mediji

V stoječih vodah (npr. jaški, ponikalni jaški ...) lahko nastanejo zdravju škodljive klice. Obstaja nevarnost bakterijske okužbe!

- Proizvod je treba pred demontažo temeljito očistiti in razkužiti!
- Vse osebe poučite o črpanem mediju in nevarnostih, ki iz tega izhajajo!

1.5 Osebna varovalna oprema

Omenjeni izdelki blagovne znamke so nezavezujoči predlogi. Na enak način se lahko uporabljajo enakovredni izdelki drugih podjetij. Družba WILo SE ne prevzema nobene odgovornosti za omenjene izdelke.

Zaščitna oprema: Transport, vgradnja, demontaža in vzdrževanje

- Zaščitne čevlje: uvex 1 sport S1
- Zaščitne rokavice (EN 388): uvex phynomic wet

Zaščitna oprema: Čistilna dela

- Zaščitne rokavice (EN ISO 374-1): uvex profapren CF33
- Zaščitna očala (EN 166): uvex skyguard NT
- Masko za zaščito dihal (EN 149): Polovična maska 3M serija 6000 s filtrom 6055 A2

1.6 Prevoz in skladiščenje

- Nosite varovalno opremo!
- Proizvod vedno nosite za držaj!
- Proizvod očistite in po potrebi dezinficirajte!
 - Umazanija spodbuja nastajanje klic.
 - Zaskorjenje lahko povzroči blokiranje tekača.

1.7 Vgradnja

- Nosite varovalno opremo!
- Ne vgrajujte poškodovanih ali okvarjenih izdelkov.
- Če obstaja nevarnost nastajanja klic, upoštevajte naslednje točke:
 - Zagotovite zadostno prezračevanje.
 - Nosite masko za zaščito dihal, npr. Polovična maska 3M serija 6000 s filtrom 6055 A2

1.8 Električni priklop

- Ne priključujte proizvodov s poškodovanim priključnim kablom! Priključni kabel naj takoj zamenja električar ali servisna služba.
- Omrežni priključek s pravilno vgrajenim zaščitnim vodnikom.
- Namestite zaščitno stikalo diferenčnega toka (RCD) z 30 mA.
- Varovalka na omrežnem priključku: najv. 10 A.
- **Proizvod brez vtikača:** Priključitev naj izvede električar!

1.9 Med obratovanjem

- Črpanje lahko vnetljivih in eksplozivnih medijev (bencin, kerozin itn.) v njihovem čistem stanju je strogo prepovedano!

- Če pridejo osebe v stik s črpanim medijem (pohodni bazeni*), proizvoda ne zaganjajte.

*Definicija »pohodnih bazenov«

Mesto uporabe, na katerega lahko osebe neposredno stopajo brez pripomočkov (npr. lestev) (naslednji primeri):

- Vrtni ribnik
- Plavalni ribnik
- Zbiralniki za odplake

OPOMBA! Za pohodne bazene veljajo enake zahteve kot za plavalne bazene.

1.10 Demontaža

- Nosite varovalno opremo!
- **Proizvod brez vtikača:** Priključni kabel naj z omrežnega priključka odklopi električar.
- Deli ohišja se glede način in trajanje obratovanja segrejejo čez 40 °C (104 °F).
 - Proizvod primite le za ročaj za nošenje.
 - Pustite proizvod, da se ohladi.
- Proizvod temeljito očistite.
- Če obstaja nevarnost nastajanja klic, upoštevajte naslednje točke:
 - Zagotovite zadostno prezračevanje.
 - Nosite masko za zaščito dihal, npr. Polovična maska 3M serija 6000 s filtrom 6055 A2
 - Izdelek dezinficirajte.

1.11 Čiščenje in razkuževanje

- Nosite varovalno opremo!
Varovalna oprema preprečuje stik z zdravju škodljivimi klicami in razkužilom.
- Če uporabljate razkužilo, upoštevajte navodila proizvajalca!
 - Varovalno opremo nosite v skladu z navodili proizvajalca! V primeru dvoma se posvetujte s specializiranim trgovcem.
 - Vse osebe poučite o razkužilu in pravilnem ravnanju z njim!

1.12 Obratovalna sredstva

V tesnilni komori je olje. Služi za podmazovanje tesnila na motorni strani in na strani črpalke.

- Puščanja takoj prestrezite.

- Če pride do večjega puščanja, obvestite servisno službo.
- Če je tesnilo okvarjeno, bo olje prišlo v črpani medij in kanal za odpadno vodo.
- Odpadno olje, razvrščeno po vrstah (nemešano), zberite in ga odložite v skladu s predpisi na pooblaščenem zbirnem mestu.
- **Stik s kožo:** območja kože temeljito sperite z vodo in milom. Če pride do draženja kože, se posvetujte z zdravnikom.
- **Stik z očmi:** odstranite kontaktne leče. Oči temeljito sperite z vodo. Če pride do draženja oči, se posvetujte z zdravnikom.
- **Zaužitje:** Takoj poiščite zdravniško pomoč! Ne izzivajte bruhanja!

2 Opis proizvoda

2.1 Opis

Potopna črpalka za stacionarno in prenosno mokro montažo. Črpalka z nameščenim plovnim stikalom za popolnoma avtomatsko obratovanje.



Fig. 1: Preglednica

1	Ročaj za nošenje
2	Tlačni priključek
3	Ohišje črpalke
4	Sesalna košara
5	Plovno stikalo (ne TM 32/8-10M)
6	Priključni kabel

Drain TM

Črpalka za odpadno vodo z odprtim večkanalnim tekačem in vertikalnim navojnim priključkom. Ohišje črpalke, sesalna košara in

tekač so iz kompozitnega materiala. 1~motor (hlajenje plašča) z integriranim obratovalnim kondenzatorjem in samopreklopnim termičnim nadzorom motorja. Ohišje motorja iz nerjavnega jekla. Z oljem napolnjena tesnilna komora z dvojnim tesnilom: na motorni strani je nameščeno tesnilo gredi, na strani črpalke drsno tesnilo. Priključni kabel s plovnim stikalom in vgrajenim vtikačem (CEE 7/7).

Drain TMW

Črpalka za odpadno vodo z vgrajenim turbolatorjem (funkcija »Twister«), odprtim večkanalnim tekačem in vertikalnim navojnim priključkom. Ohišje črpalke, sesalna košara in tekač so iz kompozitnega materiala. 1~motor (hlajenje plašča) z integriranim obratovalnim kondenzatorjem in samopreklopnim termičnim nadzorom motorja. Ohišje motorja iz nerjavnega jekla. Z oljem napolnjena tesnilna komora z dvojnim tesnilom: na motorni strani je nameščeno tesnilo gredi, na strani črpalke drsno tesnilo. Priključni kabel s plovnim stikalom in vgrajenim vtikačem (CEE 7/7).

Funkcija twister zagotavlja stalno turbulenco v sesalnem območju črpalke. Turbulenca preprečuje, da bi se usedlina potopila in usedla. S tem se zagotovi, da je jašek vedno čist, in prepreči tvorjenje vonja.

Drain TMW ... HD

Črpalka za odpadno vodo z vgrajenim turbolatorjem (funkcija »Twister«), odprtim večkanalnim tekačem in vertikalnim navojnim priključkom. Ohišje črpalke, sesalna košara in tekač so iz kompozitnega materiala. 1~motor (hlajenje plašča) z integriranim obratovalnim kondenzatorjem in samopreklopnim termičnim nadzorom motorja. Ohišje motorja in gred sta izdelana iz kakovostnega nerjavečega jekla (AISI 316L). Z oljem napolnjena tesnilna komora z dvojnim tesnilom: na motorni strani je nameščeno tesnilo gredi, na strani črpalke drsno tesnilo. Priključni kabel s plovnim stikalom in vgrajenim vtikačem (CEE 7/7).

Funkcija twister zagotavlja stalno turbulenco v sesalnem območju črpalke. Turbulenca preprečuje, da bi se usedlina potopila in usedla. S tem se zagotovi, da je jašek vedno čist, in prepreči tvorjenje vonja.

Drain TMR

Črpalka za odpadno vodo z globokim odsesavanjem (odsosavanje do 2 mm preostale vode), odprtim večkanalnim tekačem in vertikalnim navojnim priključkom. Ohišje črpalke, sesalna košara in tekač so iz kompozitnega materiala. 1~motor (hlajenje plašča) z integriranim obratovalnim kondenzatorjem in samopreklopnim termičnim nadzorom motorja. Ohišje motorja iz nerjavnega jekla. Z oljem napolnjena tesnilna komora z dvojnim tesnilom: na motorni strani je nameščeno tesnilo gredi, na strani črpalke drsno tesnilo. Priključni kabel s plovnim stikalom in vgrajenim vtikačem (CEE 7/7).

Drain TM 32/8-10M

Črpalka za odpadno vodo z odprtim večkanalnim tekačem in vertikalnim navojnim priključkom. Ohišje črpalke, sesalna košara in tekač so iz kompozitnega materiala. 1~motor (hlajenje plašča) z integriranim obratovalnim kondenzatorjem in samopreklopnim termičnim nadzorom motorja. Ohišje motorja iz nerjavnega jekla. Z oljem napolnjena tesnilna komora z dvojnim tesnilom: na motorni strani je nameščeno tesnilo gredi, na strani črpalke drsno tesnilo. Priključni kabel z vgrajenim vtikačem (CEE 7/7), brez plovnega stikala.

2.2 Tehnični podatki

Datum proizvodnje	Glejte napisno ploščico ¹⁾
Omrežni priključek	Glejte napisno ploščico

Nazivna moč motorja	Glejte napisno ploščico
Maks. tlačna višina	Glejte napisno ploščico
Maks. pretok	Glejte napisno ploščico
Tip zagona	Glejte napisno ploščico
Število vrtljajev	Glejte napisno ploščico
Tlačni priključek*	TM 32: G 1¼ AG, TMW/ TMR 32: G 1¼ IG
Način obratovanja, potopni	S1
Način obratovanja, nepotopljen	S3 25% ²⁾
Temperatura medija	3 ... 40 °C (37 ... 104 °F)
Temperatura medija, kratkotrajna za 3 min	90 °C (194 °F)
Maks. potopna globina, 4 m (13 ft) priključni kabel	1 m (3 ft)
Maks. potopna globina, 10 m (33 ft) priključni kabel	3 m (10 ft) ³⁾
Vrsta zaščite	IP68
Razred izolacije	F
Maks. število vklopov	50/uro

Legenda*

* IG = notranji navoj, AG = zunanji navoj

¹⁾ podatki po ISO 8601

²⁾ 2,5 min obratovanje/7,5 min premor

³⁾ Velja tudi za črpalke s 30 m (98 ft) priključnega kabla.

2.3 Način označevanja

Primer: **Drain TMW 32/11HD-10M**

TM Serija

W Izvedba:

- Brez = standardni nivo
- W = funkcija »Twister«
- R = s plitvim odsesavanjem

32 Nazivna širina tlačnega priključka

11 Maks. tlačna višina v m

HD Izvedba za agresivne medije (AISI 316L)

10M Odstopajoča dolžina kabla:

- Brez = 4 m (13 ft) priključnega kabla
- 10M = 10 m (33 ft) priključnega kabla
- 30M = 30 m (98 ft) priključnega kabla

2.4 Obseg dobave

Drain TM 32

- Črpalka
- Cevni priključek, priložen
- Navodila za vgradnjo in obratovanje

Drain TMW 32

- Črpalka
- Predmontiran protipovratni ventil
- Navodila za vgradnjo in obratovanje

Drain TMR 32

- Črpalka
- Predmontiran protipovratni ventil
- Navodila za vgradnjo in obratovanje

2.5 Funkcije

2.5.1 Samopreklopni termični nadzor motorja

Če se motor preveč segreje, se črpalka izklopi. Po ohlajanju motorja se črpalka samodejno ponovno vklopi.

2.5.2 Plovno stikalo

Črpalka (razen TM 32/8-10M) je opremljena s plovnim stikalom. Preko plovnega stikala se črpalka samodejno vklopi in izklopi v odvisnosti od nivoja:

- Plovec zgoraj: Vklon črpalke
- Plovec spodaj: Izklop črpalke

3 Uporaba

3.1 Uporaba v skladu z določili

Za črpanje v gospodinjstvih območjih:

- odpadnih voda brez fekalij
 - umivalnikov
 - prh/kopalnih kadi
 - pralnih strojev
- umazane vode (z nizkimi količinami peska in proda),
 - Deževnica
 - Odpadna voda
- Temperatura medija: 3 ... 40 °C (37 ... 104 °F), maks. 90 °C (194 °F) za 3 minute

Uporaba v zgradbah in izven zgradb



OBVESTILO

Samo za uporabo v zgradbah

Črpalke s priključnim kablom pod 10 m (33 ft) dolžine, uporabljajte samo znotraj zgradb. Uporaba zunaj zgradb je prepovedana!

Tip črpalke	Dolžina priključnega kabla	Uporaba na prostem	Uporaba v zgradbi
Wilo-Drain TM 32/7	4 m (13 ft)	—	•
TM 32/8-10M	10 m (33 ft)	•	•
TMW 32/8	4 m (13 ft)	—	•
TMW 32/8-10M	10 m (33 ft)	•	•
TMW 32/11	4 m (13 ft)	—	•
TMW 32/11-10M	10 m (33 ft)	•	•
TMW 32/11-30M	30 m (98 ft)	•	•
TMW 32/11HD	10 m (33 ft)	•	•
TMR 32/8	4 m (13 ft)	—	•
TMR 32/8-10M	10 m (33 ft)	•	•
TMR 32/11	4 m (13 ft)	—	•

Legenda:

— = nicht dovoljeno, • = dovoljeno

3.2 Uporaba v nasprotju z določili



NEVARNOST

Eksplozija zaradi črpanja eksplozivnih snovi!

Črpanje lahko vnetljivih in eksplozivnih snovi (bencin, kerozin itn.) v njihovem čistem stanju je strogo prepovedano. Obstaja smrtna nevarnost zaradi eksplozije! Črpalke niso zasnovane za takšne snovi.

Potopnih črpalk **ni** dovoljeno uporabljati za črpanje:

- nepredelane odpadne vode,
- odpadnih voda s fekalijami,
- Pitne vode
- medijev s trdnimi sestavnimi deli (npr. kamni, les, kovina itn.),
- črpanih medijev z velikimi količinami abrazivnih snovi (npr. pesek, prod),
- Viskozni mediji (npr. olja in masti)
- Morska voda

V okvir namenske uporabe spada tudi upoštevanje teh navodil za uporabo. Vsakršna drugačna uporaba velja za nenamensko.

4 Prevoz in skladiščenje

POZOR

Mokre embalaže se lahko strgajo!

Proizvod lahko nezaščiten pade na tla in se uniči. Premočene embalaže previdno dvignite in jih nemudoma zamenjajte!

- Nosite varovalno opremo!
- Črpalke nosite za držaj. Nikoli ne prenašajte ali vlecite za priključni kabel!
- Črpalke očistite in po potrebi dezinficirajte.
- Zaprite tlačni priključek.
- Priključne kable je treba zaščititi pred upogibanjem in poškodbami.
- Za transport in skladiščenje uporabite originalno embalažo.
- Črpalke v suhem stanju zapakirajte. Vlažna ali mokra črpalke lahko zmečča embalažo.
- Pogoji skladiščenja:
 - Največ: -15 ... +60 °C (5 ... 140 °F), najv. zračna vlažnost: 20 %, brez kondenzacije
 - Priporočeno: 5 ... 25 °C (41 ... 77 °F), relativna zračna vlažnost: 40 ... 50 %

5 Vgradnja in električni priklop

5.1 Načini montaže

Način postavitve	Wilo-Drain		
	TM ...	TMW ...	TMR ...
Stacionarna mokra	•	•	•
Prenosna mokra	•	o	o
Montaža na suhem	–	–	–
Horizontalna postavitvev	–	–	–

Legenda:

– = ni dovoljeno, o = možno z ločenim cevnim priključkom, • = možno

5.2 Vgradnja

- Nosite varovalno opremo!
- Ne vgrajujte poškodovane ali okvarjene črpalke.
- Mesto uporabe zaščiteno pred zmrzaljo.
- Priključni kabel pravilno položite. Med obratovanjem ne sme priti do nevarnosti zaradi tega (spotikanja, poškodbe ...).
- Plovno stikalo se mora prosto premikati!

5.2.1 Stacionarna mokra montaža

Pri stacionarni mokri montaži se črpalke priključi neposredno na tlačni vod. Upoštevajte in sledite naslednje točke:

- Priključeni tlačni vod mora biti samonosilen. Črpalke ne sme podpirati tlačnega voda.
- Med obratovanjem lahko črpalke rahlo vibrira. Te vibracije je treba odvajati preko tlačnega voda.
- Tlačni vod privijačite brez napetosti.
- Priključke cevi zatesnite s teflonskim trakom.
- Vse predpisane armature namestite v skladu z lokalnimi predpisi (zaporni zasun, protipovratni ventili).
- Tlačni vod položite tako, da je zaščiten pred zmrzaljo.
- Za preprečitev povratnega vdora medija iz javnega zbirnega kanala je treba tlačni vod oblikovati kot »cevno zanko«. Spodnji rob cevne zanke mora ležati na najvišji točki nad gornjim nivojem kanalizacijskega sistema, ki je pričvrščen lokalno!

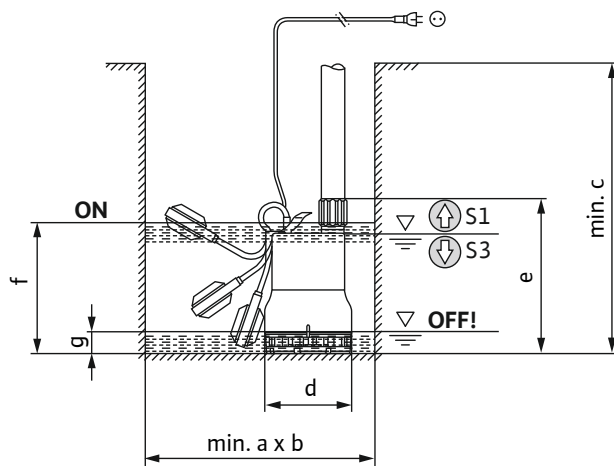


Fig. 2: Vgradne mere in preklopne točke

ON	Vklopni nivo (mera: f)
OFF	Izklopni nivo (mera: g)
⬆	Stanje napolnjenosti zgoraj: neprekinjeno delovanje (potopni način obratovanja)
⬇	Stanje napolnjenosti spodaj: delovanje s prekinitvami (nepotopljen način obratovanja)

Vgradne mere

Tip črpalke	a	b	c	d	e	f	g
Wilo-Drain							
Dimenzije v mm							
TM 32/7	350	350	300	165	294	237	14
TM 32/8	350	350	300	165	294	250	14
TMW 32/8	350	350	300	165	296	250	11

Tip črpalke	a	b	c	d	e	f	g
Wilo-Drain							
TMW 32/11	350	350	330	165	326	280	14
TMR 32/8	350	350	300	165	278	250	8
TMR 32/11	350	350	330	165	308	280	11

Dimenzije v inčih

TM 32/7	14	14	11	6,5	11,6	9,3	0,6
TM 32/8	14	14	11	6,5	11,6	10	0,6
TMW 32/8	14	14	11	6,5	11,7	10	0,4
TMW 32/11	14	14	13	6,5	12,8	11	0,6
TMR 32/8	14	14	11	6,5	11	10	0,3
TMR 32/11	14	14	13	6,5	12,1	11	0,4

✓ Mesto uporabe je pripravljeno.

✓ Tlačni vod je pravilno položen

1. Izpustno cev in tlačni priključek črpalke uvijte do konca.

2. Črpalko odložite na mestu uporabe.

POZOR! Da preprečite pogreznitev na mehkih podlagah, na mestu uporabe uporabite trdo podlago.

3. Izpustno cev spojite s tlačnim vodom (npr. fleksibilen cevni kos).

4. Priključni kabel pritrdite na tlačni vod in ga položite do vtičnice.

▶ Črpalka je nameščena.

5.2.2 Prenosna mokra montaža

Pri prenosni mokri montaži je črpalka prosto postavljena na mestu uporabe. Upoštevajte in sledite naslednje točke:

• Črpalko zavarujte pred prevrnitvijo in premikanjem.

• Tlačno gibko cev trdno pritrdite na cevni priključek.

✓ Mesto uporabe je pripravljeno

✓ Tlačna gibka cev obstaja: Notranji premer min. 1½"

✓ Cevna objemka obstaja: Notranji premer 40 – 60 mm (1,6 – 2,4 in)

✓ Cevni priključek obstaja:

– Drain TM ...: v obsegu dobave

– Drain TMW .../TMR ...: Potrebo naročiti kot dodatno opremo

1. Pritrdite cevni priključek.

Drain TM ...

– Odvijte povezovalno matico na tlačnem priključku.

– Cevni priključek položite na tlačni priključek.

– Povezovalno matico natakните preko cevnega priključka in jo privijte na tlačni priključek.

Drain TMW .../TMR ...

– Na mestu vgradnje zagotovljen cevni priključek do konca uvijte v tlačni priključek.

⇒ Cevni priključek pritrjen.

2. Cevno objemko potisnite preko tlačne gibke cevi.

3. Tlačno gibko cev potisnite na cevni priključek na tlačnem priključku.

4. Tlačno gibko cev s cevno objemko pritrdite na cevni priključek.

5. Črpalko odložite na mestu uporabe.

POZOR! Da preprečite pogreznitev na mehkih podlagah, na mestu uporabe uporabite trdo podlago.

6. Položite tlačno gibko cev in jo pritrdite na navedenem mestu (npr. pri odvodu). **OPOMBA! Če črpalko odložite v polnem jašku, jo pri potopu držite nekoliko postrani. Na ta način zrak lažje uhaja iz črpalke!**

7. Priključni kabel položite do vtičnice.

▶ Črpalka je nameščena.

5.3 Električni priklop

• Omrežni priključek s pravilno vgrajenim zaščitnim vodnikom.

• Zaščitno stikalo diferenčnega toka (RCD) z 30 mA je nameščeno.

• Varovalka omrežnega priključka: maks. 10 A.

• Podatki na napisni ploščici za napetost (U) in frekvenco (f) se ujemajo s podatki za omrežni priključek.

Črpalke **ne** priključujte pod naslednjimi pogoji:

• Priključni kabel je poškodovan

Priključni kabel naj takoj zamenja električar ali servisna služba.

• Samostoječi pretvornik

Samostoječi pretvorniki se uporabljajo pri avtonomnem električnem napajanju, npr. uporabljena sončna napajalna napetost, in lahko proizvajajo prenapetosti. Prenapetosti lahko uničijo črpalko.

• Večkratna vtičnica

• »Energetsko varčen vtikač«

Dovod energije do črpalke se zmanjša in črpalka se lahko močno segreje.

• Obratovanje na krmilnikih za zagon

Črpalka ni primerna za obratovanje na frekvenčnem pretvorniku ali krmilniku za mehki zagon.

• Eksplozivne atmosfere

Črpalke ne priključujte ali uporabljajte znotraj potencialno eksplozivnih območij!

5.3.1 Priključitev: Črpalka z vtikačem

Predvidite vtičnico (tip E ali tip F) z zaščitnim kontaktom. Za priključitev črpalke vtikač priključite v vtičnico.



OBVESTILO

Črpalka je pripravljena za obratovanje ali se zažene!

Ko je vtič priključen v vtičnico, je črpalka takoj pripravljena za obratovanje ali se zažene:

• Črpalka **brez plovnega stikala**: Črpalka se takoj vklopi!

• Črpalka **s plovnim stikalom**: Črpalka je pripravljena za obratovanje in se vklopi glede na polnilni nivo!

▶ Priporočamo, da vtičnico vklopite in izklopite z ločenim glavnim stikalom!

5.3.2 Priključitev: Črpalka brez vtikača



NEVARNOST

Smrtna nevarnost zaradi električnega toka!

Nepriporočeno ravnanje pri električnih delih lahko povzroči smrt zaradi električnega udara!

- Električna dela naj izvede električar!
- Upoštevajte lokalne predpise!

POZOR

Popolna škoda zaradi vdora vode

Priključni kabli brez vtiča imajo proste konce kabla. Preko tega konca kabla lahko voda vdre v priključni kabel in črpalko. Tako se priključni kabel in črpalka uničita. Prostega konca priključnega kabla nikoli ne potaplajte v tekočino, med skladiščenjem pa ga povsem zaščitite.

Če se črpalka priključi na stikalno napravo, vtikač odrežite. Priključitev na stikalno napravo izvedite na naslednji način:

Barva žile	Sponka v stikalni napravi
Rjava (bn)	L (faza)
Modra (bl)	N (ničelni vodnik)
Zelena/rumena (gn-ye)	Zemlja (zaščitni vodnik)

Nastavljanje zaščite motorja

Stikalo zaščite motorja nastavite na meritveni tok (glejte napisno ploščico).

6 Zagon



NEVARNOST

Smrtna nevarnost zaradi električnega toka v pohodnih bazenih!

Če se v črpanem mediju zadržujejo ljudje, črpalke ne zaganjajte. V primeru napake lahko električni udar povzroči smrt! Črpalko vklopite šele, ko v črpanem mediju ni več ljudi.



OBVESTILO

Preverite dotočno količino!

Maksimalen dotočni pretok mora biti manjši od maksimalnega pretoka črpalke. Če je dotočna količina večja, črpalka ne more izčrpati nastalega pretoka. Jašek se lahko prelije!

6.1 Pred vklopom

Pred vklopom preverite naslednje točke:

- Je električni priklop izveden v skladu s predpisi?
- Je priključni kabel varno položen?
- Se lahko plovno stikalo prosto premika?
- Je temperatura črpanega medija upoštevana?
- Je potopna globina upoštevana?

- Sta tlačni vod in jašek brez usedlin?
- So vsi zaporni zasuni v tlačnem vodu odprti?

6.2 Vklop in izklop

Črpalka se vklopi in izklopi glede na izvedbo:

- Črpalka **z** vtikačem, **brez** plovnega stikala
Črpalka se vklopi neposredno po vstavitvi vtikača. Za izklop črpalke izvlecite vtikač.
- Črpalka **z** vtikačem **in** plovnim stikalom
Črpalka se samodejno vklopi in izklopi, ko doseže preklopni nivo:
 - Plovec zgoraj: črpalka je vklopljena.
 - Plovec spodaj: črpalka je izklopljena.

6.3 Testno delovanje

Če je črpalka nameščena fiksno (npr. zbiralnik za odplake, prelivni jašek), izvedite testno delovanje. S testnim delovanjem preverite naslednje točke:

- Splošni pogoji (dotočna količina, preklonke točke)
- Smer vrtenja (pri 3~motorjih)

Testno delovanje mora vključevati tri cikle črpanja.

1. Poplavljanje jaška: Odprite dotok.
OPOMBA! Potrebno dotočno količino za testno delovanje se lahko simulira tudi prek drugega vodnega vira.
2. Dosežen vklopni nivo: Črpalka se zažene.
3. Dosežen izklopni nivo: črpalka se zaustavi.
4. Ponovite še dva postopka črpanja.
 - ▶ Če so tri postopki črpanja potekali brez težav, je poskusno delovanje zaključeno.

OPOMBA! Če se črpalke ne zažene enkrat na teden, testno delovanje ponavljajte mesečno.

6.4 Plitvo odsesavanje Drain TMR

Za popoln izkoristek plitvega odsesavanja (2 mm/0,1 in) plovno stikalo pred zagonom privežite navzgor.

- ✓ Plovno stikalo pritrdite navzgor na držaj.
 - ✓ Na voljo je ločeno stikalo za vklop/izklop. Ko je plovec privezan navzgor, se črpalka zažene takoj po vstavitvi vtikača!
1. Črpalko odložite na mesto uporabe.
 2. Priključni kabel položite do vtičnice.
 3. Vtaknite vtikač.
 4. Črpalko vklopite z ločenim stikalom za vklop/izklop.
 5. Pustite, da črpalka deluje, dokler ni dosežen nivo preostale vode.
OPOMBA! Majhno iztekanje vode med sesalno košaro in ohišjem pri doseganju nivoja preostale vode je normalno. To je potrebno za varno delovanje črpalke.
 6. Črpalko izklopite z ločenim stikalom za vklop/izklop.

6.5 Med obratovanjem

POZOR

Suhi tek črpalke je prepovedan!

Obratovanje črpalke brez črpanega medija (suhi tek) je prepovedano. Ko je dosežen nivo preostale vode, izklopite črpalko. Suhi tek lahko uniči tesnilo in vodi do totalne škode črpalke.

Preverite naslednje točke:

- Dotočna količina ustreza pretoku črpalke.
- Plovno stikalo deluje pravilno.
- Priključni kabel ni poškodovan.
- Črpalka je brez usedlin in zaskorjenja.

7 Demontaža



NEVARNOST

Nevarnost okužbe zaradi zdravju škodljivih medijev!

V stoječih vodah lahko nastanejo zdravju škodljive klice. Če obstaja nevarnost nastajanja klic, upoštevajte naslednje točke:

- Zagotovite zadostno prezračevanje.
- Nosite masko za zaščito dihal, npr. Polovična maska 3M serija 6000 s filtrom 6055 A2.
- Izdelek dezinficirajte.

- Nosite varovalno opremo!
- Deli ohišja se glede način in trajanje obratovanja segrejejo čez 40 °C (104 °F).
 - Proizvod primite le za ročaj za nošenje.
 - Pustite proizvod, da se ohladi.
- Proizvod temeljito očistite.

7.1 Stacionarna mokra montaža

1. Zaprite zaporni zasun v dovodnem in tlačnem vodu.
2. Izklopite črpalko.
Črpalka z vtikačem: Izvlecite vtikač.
Črpalko trdno priključite (**brez** vtikača): Črpalko ločite od omrežnega priključka. **NEVARNOST! Električna dela naj izvede električar!**
3. Priključni kabel ločite od tlačnega voda.
4. Črpalko z izpustno cevjo ločite od tlačnega voda.
5. Črpalko dvignite iz obratovalnega prostora za držaj.
6. Izpustno cev odvijte s tlačnega priključka.
7. Priključni kabel navijte in ga odložite poleg črpalke.
8. Črpalko in izpustno cev temeljito očistite.
 - ▶ Črpalka je bila odstranjena.

Če črpalka ostane montirana, upoštevajte naslednje točke:

- Zaščita črpalke pred zmrzaljo in ledom:
 - Črpalko povsem potopite v črpani medij.
 - Najm. temperatura okolice: +3 °C (+37 °F)
 - Maks. temperatura črpanega medija: +3 °C (+37 °F)

- Da preprečite zaskorjenje in zamašitve med daljšim obdobjem mirovanja, črpalko vsaka 2 meseca vklopite za en potek črpanja. Postopek črpanja izvedite samo pod veljavnimi obratovalnimi pogoji!

Če navedenih točk ni mogoče zagotoviti, črpalko odstranite!

7.2 Prenosna mokra montaža

1. Izklop črpalke: izvlecite vtikač.
2. Črpalko dvignite iz obratovalnega prostora za držaj.
3. Odvijte cevno objemko in tlačno cev snemite s tlačnega priključka.
4. Priključni kabel navijte in ga odložite poleg črpalke.
5. Črpalko in tlačno gibko cev temeljito očistite.

8 Čiščenje

- Nosite varovalno opremo!
Varovalna oprema preprečuje stik z zdravju škodljivimi klicami in razkužilom.
- Če uporabljate razkužilo, upoštevajte navodila proizvajalca!
 - Varovalno opremo nosite v skladu z navodili proizvajalca! V primeru dvoma se posvetujte s specializiranim trgovcem.
 - Vse osebe poučite o razkužilu in pravilnem ravnanju z njim!
- Vodo za čiščenje speljite v kanal za odpadno vodo.

8.1 Čiščenje črpalke

- ✓ Črpalka je bila odstranjena.
 - ✓ Na voljo je dezinfekcijsko sredstvo.
1. Vtikač ali prost konec kabla vodotesno zapakirajte.
 2. Črpalko in kabel sperite pod čisto tekočo vodo.
 3. Za čiščenje kanala hlajenja plašča pustite, da voda teče skozi tlačni priključek.
 4. Prigradne dele, kot so izpustna cev ali tlačna gibka cev, sperite pod čisto tekočo vodo.
 5. Ostanke umazanije na tleh sperite v kanal za odpadno vodo.
 6. Počakajte, da se črpalka posuši.
 7. Vtikač ali prost konec kabla očistite le z vlažno krpo!
 - ▶ Črpalka je očiščena. Črpalko zapakirajte in shranite.

OPOMBA! Če sta sesalna košara in turbolator (funkcija twister) močno umazana, ju demontirajte za temeljito čiščenje!

8.2 Demontaža in čiščenje sesalne košare

V primeru močne onesnaženosti in zaskorjenosti sesalno košaro demontirajte in očistite. **OPOMBA! Pri črpalci Drain TMW ... je treba najprej demontirati turbolator (funkcija twister)!**



OPOZORILO

Ostri robovi na tekaču in sesalni košari!

Na tekaču in sesalni košari lahko nastanejo ostri robovi. Obstaja nevarnost uresnin!

- Nosite zaščitne rokavice!

1. Črpalko v horizontalnem položaju odložite na trdno podlago.
2. Črpalko zavarujte pred zdrsom!
3. Izvijte 4 vijake za pritrditev (Ø4x60 mm) spodaj na sesalni košari.

4. Sesalno košaro odstranite z ohišja črpalke.
5. Sesalno košaro in tekač sperite pod čisto tekočo vodo. Trdne snovi odstranite z rokami.
6. Preverite O-obroč na ohišju črpalke. Če je O-obroč poškodovan (razpoke, poroznost, mesta stisnjenja), ga zamenjajte: $\varnothing 155 \times 2$ mm.
7. Sesalno košaro odložite na trdno podlago.
8. Črpalko od zgoraj namestite na sesalno košaro.
POZOR! Materialna škoda! Pri pritiskanju sesalne košare na ohišje črpalke ne poškodujte O-obroča!
9. Črpalko zvrnite in do konca uvijte 4 vijake za pritrditev ($\varnothing 4 \times 60$ mm). **OPOMBA! Obrabljene vijake zamenjajte!**
 - ▶ Sesalna košara je očiščena in nameščena, zaključite čiščenje.

8.3 Demontaža in čiščenje turbulatorja

V primeru močne onesnaženosti in zaskorjenosti turbulator demontirajte in očistite.

1. Črpalko v horizontalnem položaju odložite na trdno podlago.
2. Črpalko zavarujte pred zdrsom!
3. Izvijte 4 vijake za pritrditev ($\varnothing 5 \times 14$ mm) spodaj na turbulatorju.
4. Turbolator snemite s sesalne košare.
5. Turbolator sperite pod čisto tekočo vodo. Trdne snovi odstranite z rokami.
6. Po potrebi demontirajte, očistiti in ponovno vgradite sesalno košaro.
7. Turbulator namestite na sesalno košaro.
8. Do konca uvijte 4 vijake za pritrditev ($\varnothing 3,5 \times 14$ mm).
OPOMBA! Obrabljene vijake zamenjajte!
 - ▶ Turbolator je očiščen in nameščen, zaključite čiščenje.

9 Vzdrževanje

9.1 Generalni remont

Po 1500 obratovalnih urah naj črpalko preveri servisna služba. Vse sestavne dele je treba pregledati glede obrabe, poškodovane dele je treba zamenjati.

10 Napake, vzroki in odpravljanje

Črpalka ne deluje ali se čez kratek čas izklopi

1. Prekinitev električnega napajanja
 - ⇒ Preverite električno priključitev črpalke.
 - ⇒ Električar naj preveri varovalke/zaščitno stikalo diferenčnega toka.
2. Termični nadzor motorja se je sprožil.
 - ⇒ Počakajte, da se črpalka ohladi, črpalka se samodejno zažene.
 - ⇒ Črpalka se prepogosto vklopi/izklopi. Preverite obratovalni cikel plovne stikala.
 - ⇒ Temperatura črpanega medija je previsoka. Preverite temperaturo, po potrebi uporabite drugo črpalko.
3. V sesalnem nastavku/sesalni košari/tekaču se je nabral pesek ali je zamašen/-a

⇒ Črpalko izklopite, demontirajte in očistite.

4. Plovno stikalo ne deluje
 - ⇒ Plovna stikala se morajo prosto premikati!

Črpalka se zažene, ampak ne črpa

1. Tlačni vod/izpustna cev je zamašen
 - ⇒ Sperite tlačni vod.
 - ⇒ Sperite tlačno gibko cev.
 - ⇒ Odstranite pregibna mesta v tlačni gibki cevi.
2. Protipovratni ventil je umazan
 - ⇒ Črpalko izklopite, demontirajte in tlačni priključek očistite.
 - ⇒ Zamenjajte poškodovan protipovratni ventil.
3. Vodostaj je prenizek
 - ⇒ Preverite dotok.
 - ⇒ Črpalka črpa pregloboko. Preverite obratovalni cikel plovne stikala.
4. V sesalnem nastavku/sesalni košari se je nabral pesek ali je zamašen/-a
 - ⇒ Črpalko izklopite, demontirajte in očistite.
5. V črpalki/tlačnem vodu je zrak
 - ⇒ Črpalko narahlo nagnite, zrak lahko uhaja
 - ⇒ V tlačni vod namestite odzračevalno napravo.

Črpalka deluje, pretok se zmanjšuje

1. Tlačni vod/izpustna cev je zamašen
 - ⇒ Sperite tlačni vod.
 - ⇒ Sperite tlačno gibko cev.
 - ⇒ Odstranite pregibna mesta v tlačni gibki cevi.
2. V sesalnem nastavku/sesalni košari se je nabral pesek ali je zamašen/-a
 - ⇒ Črpalko izklopite, demontirajte in očistite.
3. V črpalki/tlačnem vodu je zrak
 - ⇒ Črpalko narahlo nagnite, zrak lahko uhaja
 - ⇒ V tlačni vod namestite odzračevalno napravo.
4. Znaki obrabe
 - ⇒ Obvestite servisno službo.

Servisna služba

Če vam tukaj navedene točke ne pomagajo pri odpravi napake, se obrnite na servisno službo. Ob uporabi storitev servisne službe lahko nastanejo stroški! Točne informacije o tem vam posreduje servisna služba.

11 Nadomestni deli

Naročanje nadomestnih delov opravite pri servisni službi. Da bi se izognili potrebi po dodatnih vprašanjih in napakam pri naročanju, vedno navedite serijsko številko ali številko artikla. **Pridrujemo si pravico do tehničnih sprememb!**

12 Odstranjevanje

12.1 Podatki o zbiranju rabljenih električnih in elektronskih izdelkov

Pravilno odstranjevanje in primerno recikliranje tega proizvoda preprečuje okoljsko škodo in nevarnosti za zdravje ljudi.



OBVESTILO

Odstranjevanje skupaj z gospodinjskimi odpadki ni dovoljeno!

V Evropski uniji se lahko ta simbol pojavi na proizvodu, embalaži ali na priloženih dokumentih. To pomeni, da zadevne električne in elektronske proizvode ni dovoljeno odlagati skupaj z gospodinjskimi odpadki.

Za pravilno obdelavo, recikliranje in odstranjevanje zadevnih izrabljenih proizvodov upoštevajte naslednja priporočila:

- Izdelke odlagajte le v za to predvidene in pooblaščen zbirne centre.
- Upoštevajte lokalno veljavne predpise!

Podatke o pravilnem odstranjevanju lahko dobite v lokalni skupnosti, na najbližjem odlagališču odpadkov ali pri trgovcu, pri katerem je bil proizvod kupljen. Dodatne informacije o recikliranju najdete na strani www.wilo-recycling.com.





wilo



Local contact at
www.wilo.com/contact

Pioneering for You

WILO SE
Wilopark 1
44263 Dortmund
Germany
T +49 (0)231 4102-0
T +49 (0)231 4102-7363
wilo@wilo.com
www.wilo.com