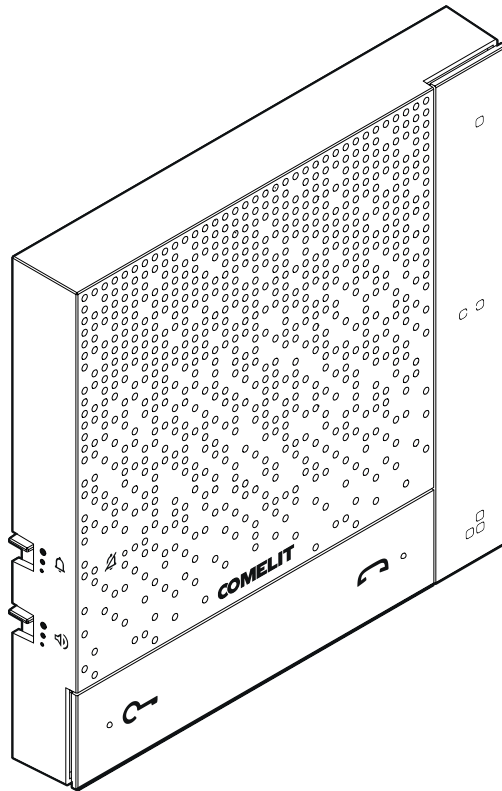


**Sonus**  
6205W  
6205B

**COMELIT**<sup>®</sup>  
WITH • YOU • ALWAYS

COMPLETE TECHNISCHE HANDLEIDING

---



**Join us  
in taking care  
of our planet**

## Handsfree deurtelefoon Sonus voor ViP-systeem

*Design handsfree deurtelefoon voor ViP-systeem met elektronische oproep. Uitgerust met 5 drukknoppen aan de voorkant, waarvan er 2 verlichte symbolen hebben die de in de fabriek ingestelde functie aangeven (deurslotbediening en beheer oproepen) en 3 programmeerbare drukknoppen.*

*De drukknoppen zijn voorzien van tactiele geleiders voor slechtzienden. Aan de linkerkant van de deurtelefoon zitten 2 schakelaars: de eerste om het beltoonvolume of de stille modus in te stellen (met signaleringsled), de tweede om het audiovolume te regelen.*

*Maakt de modus "Automatische deurslotbediening bij oproep (Arts)", "Automatische beantwoording (Handsfree)", meeluisterbeveiliging en beheer van oproep van etagebel mogelijk. Afmetingen (B x H x D): 121 x 121 x 25 mm.*



**Denk aan het milieu voordat u dit bericht print, gebruik liever de interactieve links**



**Help ons de planeet te beschermen.**

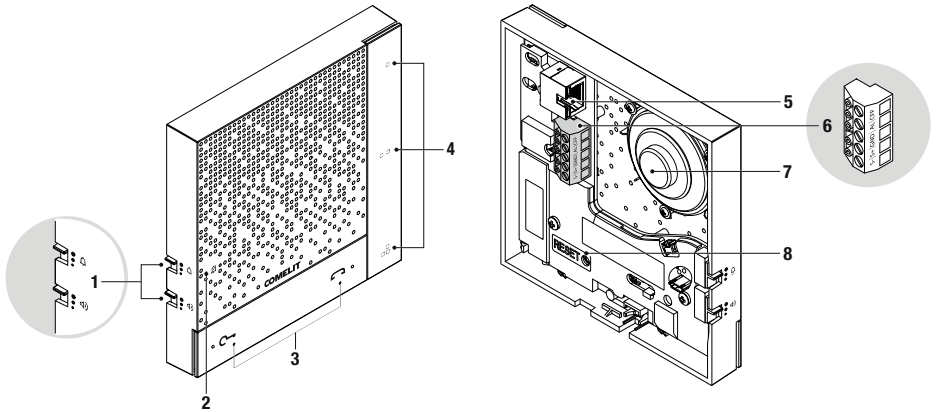
*Denk aan het milieu alvorens dit document af te drukken.*

**U bladert door een interactief document: ga snel naar de inhoud die voor u interessant is via de link.**

# Inhoud

<b>Descrizione</b>	<b>4</b>
Descrizione pulsanti	5
LED di segnalazione	5
<b>Caratteristiche tecniche</b>	<b>6</b>
<b>Installazione</b>	<b>8</b>
Smontaggio	9
<b>Schema di collegamento</b>	<b>10</b>
<b>Procedure di reset</b>	<b>11</b>
Ripristino configurazione di rete	11
Ripristino delle impostazioni di fabbrica	11
<b>Programmazione</b>	<b>12</b>


# Beschrijving



1. Twee schuifschakelaars, beginnend vanaf de bovenkant vinden we:
  - Keuzeschakelaar met 3 niveaus voor de regeling van het oprooptoonvolume (hoog/gemiddeld/stille modus)
  - Keuzeschakelaar met 3 niveaus voor de regeling van het audiovolume (hoog/gemiddeld/stille modus)
2. Status-LED voor de “stille modus”
3. Twee bedrukkers met achtergrondverlichting
4. Drie programmeerbare drukknoppen
5. Ethernet-poort RJ45 (standaard DHCP)
6. Verwijderbaar klemmenblok:
  - S-** Uitgang voor bediening slot
  - S+** Uitgang voor bediening slot
  - GND** Gemeenschappelijke pool
  - AL** Input (programmeerbaar) Alarmingang
  - CFP** Input (programmeerbaar) Aansluiting voor etage bedrukker (Oproep van etagebel)
7. Luidspreker
8. Resettoets

## Beschrijving van de drukknoppen

---

	<b>Audio-inschakeling</b> ▶ Druk op de toets om een oproep te beantwoorden of een oproep te beëindigen
	<b>Deurslotbediening</b> ▶ Druk op de toets om het bijbehorende slot te activeren
	<b>Programmeerbare toets 1</b> ▶ Druk op de toets om de bijbehorende bediening te activeren
	<b>Programmeerbare toets 2</b> ▶ Druk op de toets om de bijbehorende bediening te activeren
	<b>Programmeerbare toets 3</b> ▶ Druk op de toets om de bijbehorende bediening te activeren


---

## LED's voor signalering

De knoppen met verlichte symbolen kunnen de gebruiker helpen wat er aan de hand is, zoals: knipperende led bij een inkomende oproep of vaste groene led indien de functie “*Automatische beantwoording*” geactiveerd is.

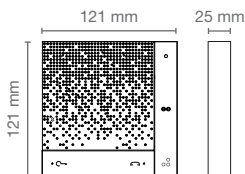
Voor een gedetailleerde toelichting raadpleegt u de volgende legenda:

---

	<b>Groene LED</b>	<b>Knipperend:</b> inkomende oproep <b>Vast brandend:</b> de functie “ <i>Automatische beantwoording</i> ” is ingeschakeld
	<b>Rode led</b>	<b>Vast brandend:</b> in communicatie gedurende een oproep
	<b>Witte led</b>	<b>Langzaam knipperend:</b> signalering van opening van het bijbehorende slot <b>Vast brandend:</b> de functie “ <i>Automatische deurslotbediening</i> ” is geactiveerd <b>Continu knipperend:</b> inkomende oproep of oproep is aan de gang
	<b>Rode led</b>	<b>Vast brandend:</b> wijst op de activering van de “ <i>Stille modus</i> ”

---

# Technische kenmerken



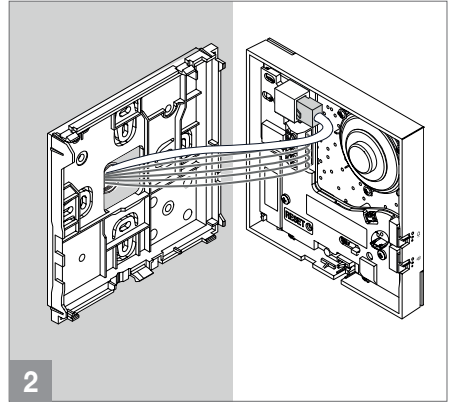
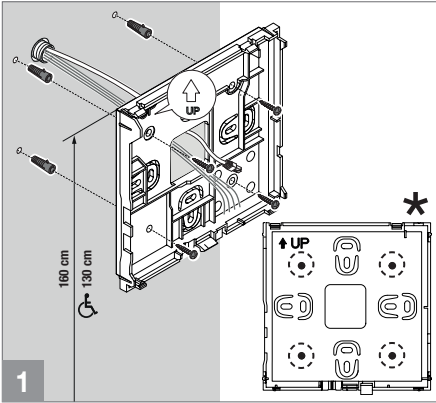
ALGEMENE GEGEVENS	
<b>Gewicht van het product</b>	188 gram
<b>Opbouw</b>	Ja
<b>Audio-/videosysteem</b>	Ja
COMPATIBELE SYSTEMEN	
<b>VIP</b>	Ja
AUDIOSPECIFICATIES	
<b>Type</b>	Handsfree
<b>Microfoon</b>	6mm (Ø), omnidirectioneel
<b>Luidspreker</b>	50mm (ø), 8 Ohm, 0,2W
ELEKTRISCHE EIGENSCHAPPEN	
<b>Type voeding</b>	PoE
<b>Voedingsspanning</b>	37-57 VDC (VIP)
<b>PoE-voeding</b>	Standaard IEEE 802.3af (klasse 0), Comelit PoE (56VDC)
<b>Verbruik in stand-by</b>	1,1W
<b>Verbruik in stand-by in Kit-modus</b>	1,1W
<b>Maximaal stroomverbruik</b>	2,9W
HARDWARE-SPECIFICATIES	
<b>Type drukknoppen</b>	Mechanisch
<b>Aantal programmeerbare drukknoppen voor extra functies</b>	3
<b>Klemmen</b>	GND AL CFP S+S
<b>Uitneembare klemmen</b>	Ja
<b>Aantal ingangen (aantal)</b>	2
<b>Ethernetpoorten (aantal)</b>	1
<b>Totale drukknoppen (aantal)</b>	5
<b>Led-signalering (aantal)</b>	3
<b>Netwerkverbinding</b>	RJ45
<b>Videocodering</b>	H.264
INSTELLINGEN	
<b>Luidsprekervolume</b>	Ja
<b>Oproeptoenvolume</b>	Ja

<b>COMMUNICATIEPROTOCOL EN -NETWERK</b>	
<b>Type LAN-netwerk</b>	Ethernet 10/100 Mbit/s
<b>Toekenning IP-adres</b>	DHCP, AUTO IP, statisch IP
<b>Besturingssysteem</b>	Linux (v. )

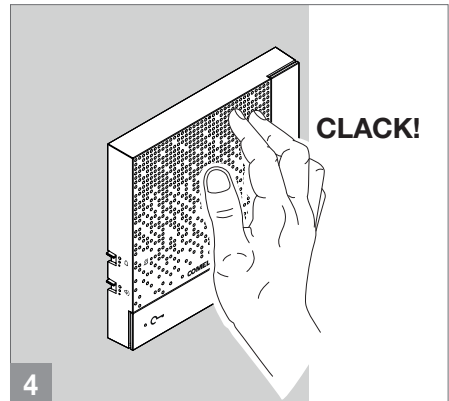
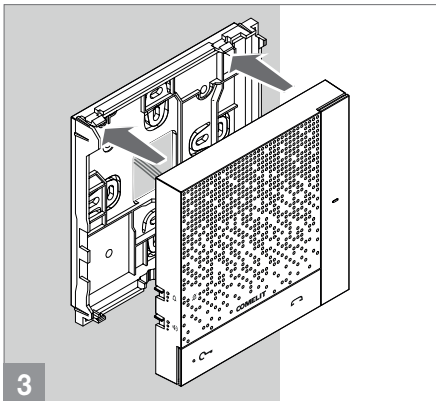
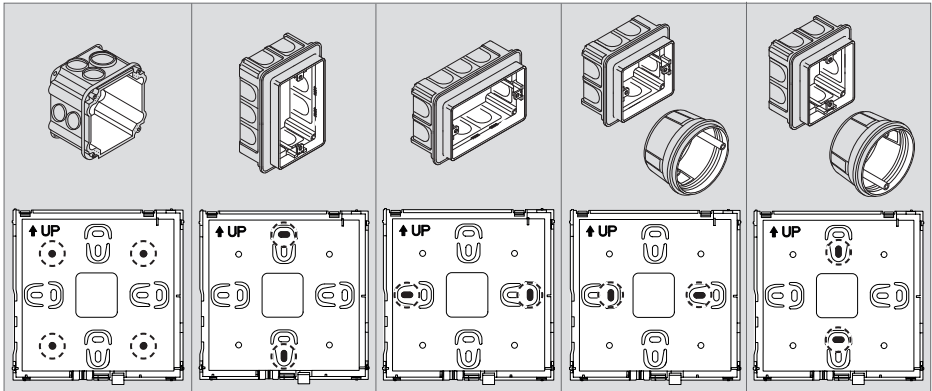
<b>OMGEVINGSSPECIFICATIES EN CONFORMITEIT</b>	
<b>IP-beschermingsgraad</b>	IP30
<b>Temperatuurbereik (°C)</b>	5 ÷ 40
<b>Milieuklasse</b>	I (B1)
<b>CE-certificeringen</b>	RoHS II - 2011/65/UE (EN IEC 63000:2018), EMC 2014/30/UE (EN 61000-6-1:2007 , EN 61000-6-3:2007+A1:2011), IEC/EN 62820-1-2

<b>ALGEMENE EIGENSCHAPPEN</b>	
<b>Automatische deurslotbediening bij oproep (Arts)</b>	Ja
<b>Deurslotbediening</b>	Ja
<b>Toekenning IP</b>	Auto IP, DHCP, Statisch
<b>Oproep naar groepsadressen</b>	Ja
<b>Oproep naar meerdere adressen</b>	Ja
<b>Oproep naar centrale</b>	Ja
<b>Intercomoproepen</b>	Ja
<b>Paniekoproep</b>	Ja
<b>Relaissturingen</b>	Ja
<b>Functie oproep van etagebel</b>	Ja
<b>Functie privacygesprek</b>	Ja
<b>Functie deuropenerknop</b>	Ja
<b>Handsfreefunctie</b>	Ja
<b>Stille modus (Privacy)</b>	Ja
<b>Extra bel</b>	Ja
<b>Automatische beantwoording (Handsfree-functie)</b>	Ja
<b>Geluidsignaleringen</b>	Ja
<b>Visuele signaleringen</b>	Ja
<b>ViP-systeem</b>	Ja
<b>Elektronische oproeptoon</b>	Ja
<b>Aanpasbare oproeptoon</b>	Ja

# Installatie

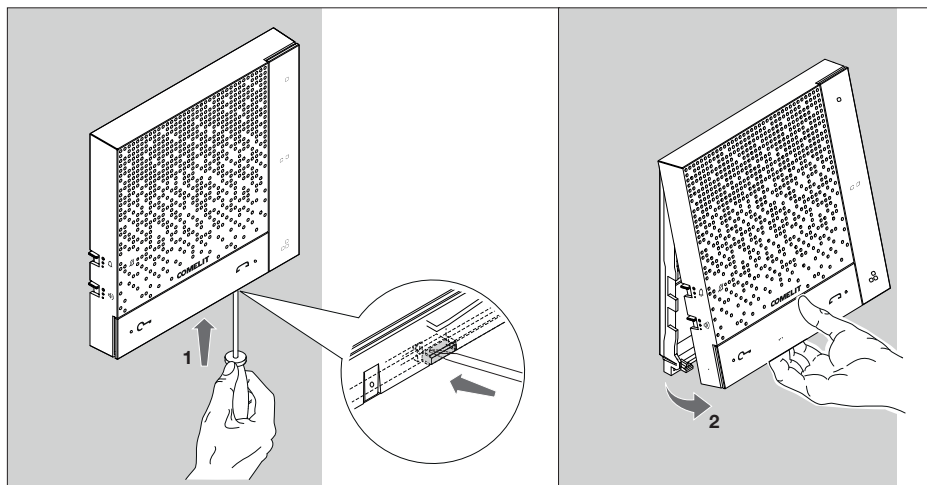


★ Bevestigingspunten te gebruiken voor de installatie op compatibele dozen





## Demontage

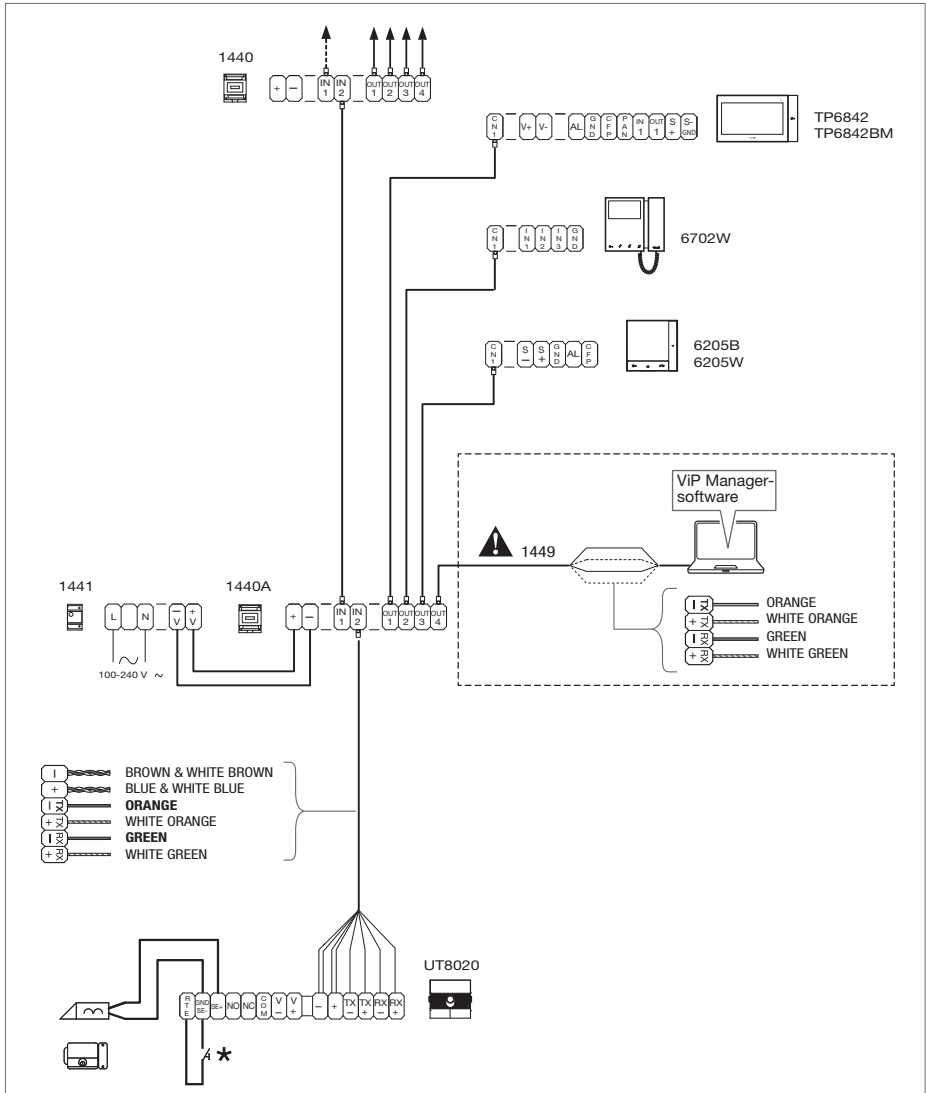


# Aansluitschema



Het toestel is standaard geconfigureerd in DHCP-modus, d.w.z. dat het een dynamisch IP-adres krijgt toegewezen door een DHCP-server op het lokale netwerk.

Als er geen DHCP-server wordt gedetecteerd, stelt het apparaat automatisch een IP-adres in via Auto IP-modus.



★ Max. 20 m. Lokale deuropener bedieningsknop.

# Resetprocedure

## Netwerkconfiguratie herstellen

Het apparaat zet de netwerkconfiguratie terug naar de fabrieksinstellingen (DHCP + fallback in Auto Ip) en start opnieuw op.

1. Verwijder de voeding van het apparaat.
2. Druk op de resetknop en houd deze ingedrukt.
3. Sluit de voeding opnieuw aan.
  - » *Het apparaat start op.*
4. Wacht totdat de signaleringsled langzaam GROEN/ROOD knippert.
  - » *Het apparaat geeft de melding "Release now for network reset" (Laat nu los om netwerk te resetten).*
5. Laat de de resetknop binnen 10 seconden (\*) weer los
  - » *De signaleringsled zal 5 keer GROEN knipperen om het starten van de resetprocedure te bevestigen.*
  - » *Er klinkt een audiotoon ter bevestiging.*
6. Wacht totdat het apparaat het opstartproces heeft voltooid.
  - » *De led wordt GEEL en zal daarna WIT oplichten om te bevestigen dat de resetprocedure is voltooid.*

### LET OP:

- (\*) Indien de knop niet binnen 10 seconden wordt losgelaten, wordt er overgeschakeld naar "Herstel van de fabrieksinstellingen". (Zie volgende paragraaf).
- Als de netwerkparameters niet zijn gewijzigd, worden bij de volgende keer opstarten van het apparaat de eerste opgeslagen parameters hersteld.

## Herstel van de fabrieksinstellingen

Het apparaat zet alle parameters terug naar de fabrieksinstellingen en start opnieuw op.

1. Verwijder de voeding van het apparaat.
2. Druk op de resetknop en houd deze ingedrukt.
3. Sluit de voeding opnieuw aan.
  - » *Het apparaat start op.*
4. Wacht totdat de signaleringsled langzaam GROEN/ROOD knippert.
5. Blijf op de resetknop drukken totdat de signaleringsled snel GROEN/ROOD knippert.
  - » *Het apparaat geeft de melding "Release now for factory reset" (Laat nu de knop los om de fabriekinstellingen te resetten).*
6. Laat de resetknop weer los.
  - » *De signaleringsled zal 5 keer ROOD knipperen om het starten van de resetprocedure te bevestigen.*
  - » *Er klinkt een audiotoon ter bevestiging.*
7. Wacht totdat het apparaat het opstartproces heeft voltooid.
  - » *De led wordt GEEL en zal daarna WIT oplichten om te bevestigen dat de resetprocedure is voltooid.*

**LET OP:** Als de resetknop langer dan 20 seconden wordt ingedrukt, start het apparaat normaal op, zonder de instellingen te wijzigen (de signaleringsled wordt GEEL en gaat dan uit), waarna het apparaat de melding geeft "Reset aborted, the device is starting" ("Reset afgebroken, het apparaat start op")

# Programmering

De deurtelefoon kan worden geprogrammeerd via de software **ViP Manager**.

Raadpleeg voor informatie over de programmering de complete programmeerhandleiding die beschikbaar is via de volgende link <https://pro.comelitgroup.com/manuals/23676>



CERTIFIED



MANAGEMENT



SYSTEMS



[www.comelitgroup.com](http://www.comelitgroup.com)

Via Don Arrigoni, 5 - 24020 Rovetta (BG) - Italië

1e editie 09/2024  
code 2G40003292