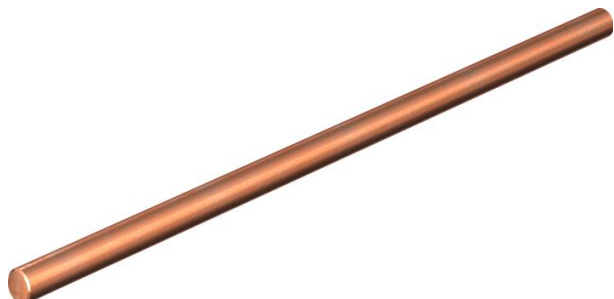


# Technisch specificatieblad

## Verbindingsbrug

Artikelnummer: 5096884



Koperen brug 16 mm<sup>2</sup>, passend voor overbruggen van MC...-afleiders in zijkanaal.

- V3 voor 3-polige schakelingen
- V4 voor 4-polige schakelingen

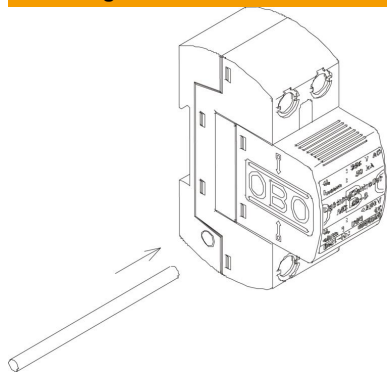


**Cu** Koper

### Stamgegevens

Artikelnummer	5096884
Type	MC V3
Omschrijving 1	Verbindingsbrug
Omschrijving 2	voor LightningController
Fabrikant	OBO
Dimensie	3-polig
Materiaal	Koper
Kleinste verkoop-eenheid	10
Eenheid van hoeveelheid	Stuk
Gewicht	1,7 kg
Eenheid gewicht	kg/100 st.
CO2-voetafdruk (GWP) van wieg tot poort	0,0531 kg CO2e / 1 Stuk

### Afmetingen



# Technisch specificatieblad

## Verbindingsbrug

Artikelnummer: 5096884



### Technische gegevens

Beschermingsgraad	IP20
Toebehoren	ja
Reserve onderdeel.	nee
Type toebehoren Toebehoren voor overspanningsbeveiliging in de energietechniek	Brug