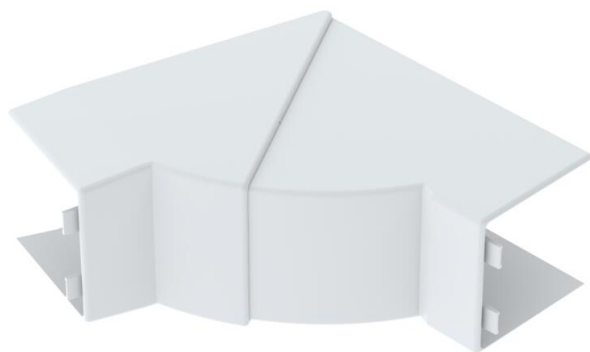


Flexibele binnenhoek als hulpstuk voor richtingsverandering voor de installatiekanalen LE en AXIS.
Schuin afgesneden en hoek instelbaar van 75° - 105°.

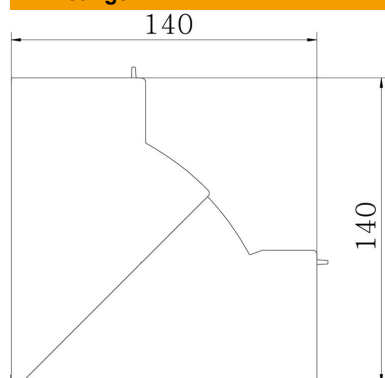


PC/ABS Polycarbonaat/acrylnitriël-butadieen-styrol

Stamgegevens

Artikelnummer	6130235
Type	AX AI6060 blc
Omschrijving 1	Binnenhoek
Omschrijving 2	LE 60x60 9010
Fabrikant	OBO
Dimensie	132x132x60
Kleur	zuiver wit; RAL 9010
Materiaal	Polycarbonaat/acrylnitriël-butadieen-styrol
Kleinste verkoop-eenheid	4
Eenheid van hoeveelheid	Stuk
Gewicht	10,61 kg
Eenheid gewicht	kg/100 st.
CO ₂ -voetafdruk (GWP) van wieg tot poort	0,6002 kg CO ₂ e / 1 Stuk

Afmetingen



Lengte	132 mm
Breedte	132 mm
Hoogte	60 mm

Technische gegevens

Uitvoering	Hulpstuk
Type bevestiging	Klikbaar
Functiebehoud	nee
Halogeenvrij	ja
Beschermfolie	nee
Hoekbereik min.	75 mm