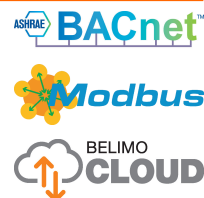


- Draaimoment van motor 20 Nm
- Nominale spanning AC/DC 24 V
- Aansturing modulerend, communicatief, hybride, Cloud
- Omvorming van sensorsignalen
- Ethernet 10/100 Mbit/s, TCP/IP, geïntegreerde webserver
- Communicatie via BACnet IP, Modbus TCP en Cloud



## Technische gegevens

<b>Elektrische gegevens</b>	Nominale spanning	AC/DC 24 V
	Nominale spanningsfrequentie	50/60 Hz
	Functiebereik	AC 19.2...28.8 V / DC 21.6...28.8 V
	Verbruik in bedrijf	9.5 W
	Verbruik in rust	3.5 W
	Verbruik dimensionering	14 VA
	Aansluiting voeding / regeling	Kabel 1 m, 6 x 0.5 mm <sup>2</sup>
	Aansluiting Ethernet	RJ45-stekkerbus
	Parallelbedrijf	Ja (houd rekening met de vermogensgegevens)
<b>Communicatie gegevensbus</b>	Communicatieve besturing	Cloud BACnet IP Modbus TCP
	Aantal knooppunten	BACnet / Modbus zie beschrijving interface
<b>Functionele gegevens</b>	Draaimoment van motor	20 Nm
	Draaimoment Veiligheidsfunctie	20 Nm
	Werkbereik Y	2...10 V
	Ingangsimpedantie	34 kΩ
	Werkbereik Y instelbaar	0.5...10 V
	Positienauwkeurigheid	±5%
	Bewegingsrichting van motor	Y = 0 (0 V = A - AB = 0%)
	Bewegingsrichting veiligheidsfunctie	Stroomloze NC, klep gesloten (A - AB = 0%)
	Handinstelling	met behulp van handbediening en vergrendelschakelaar
	Motorlooptijd	90 s / 90°
	Looptijd motor instelbaar	40...150 s
	Looptijd bedrijfsveilig	<20 s @ -20...50°C / <60 s @ -30°C
	Adaptatie regelbereik	handmatig
	Geluidsniveau, motor	45 dB(A)
Standaanwijzing	Mechanisch	
Levensduur	Min. 60'000 veiligheidsposities	
<b>Veiligheidsgegevens</b>	Beschermingsklasse IEC/EN	III, Veiligheidslaagspanning (SELV, Safety Extra-Low Voltage)
	Beschermingsgraad IEC/EN	IP40 IP54 bij gebruik van beschermkap of beschermende doorvoertulle voor RJ45-stekkerbus
	EMC	CE overeenkomstig 2014/30/EU
	Werking	Type 1.AA
	Stootspanningstoevoer dimensionering / regeling	0.8 kV

<b>Veiligheidsgegevens</b>	Vervuilingsgraad	3
	Omgevingsvochtigheid	Max. 95% relatieve vochtigheid, niet condensierend
	Omgevingstemperatuur	-30...50°C [-22...122°F]
	Opslagtemperatuur	-40...80°C [-40...176°F]
	Onderhoud	onderhoudsvrij
<b>Gewicht</b>	Gewicht	2.3 kg

**Veiligheidsaanwijzingen**


- Dit apparaat is ontworpen voor gebruik in stationaire verwarmings-, ventilatie- en airconditioningsinstallaties en mag niet worden gebruikt buiten het gespecificeerde toepassingsgebied, met name in vliegtuigen of andere luchttransportmiddelen.
- Buitentoepassing: alleen mogelijk als geen (zee)water, sneeuw, ijs, zonnestraling of agressieve gassen direct inwerken op de aandrijving en als gegarandeerd is dat de omgevingsvoorwaarden te allen tijde binnen de drempelwaarden van het datablad blijven.
- Alleen bevoegde specialisten mogen de installatie uitvoeren. Alle relevante wettelijke of institutionele installatievoorschriften moeten worden nageleefd tijdens de installatie.
- Het apparaat mag alleen worden geopend bij de fabrikant. Het bevat geen onderdelen die door de gebruiker kunnen worden vervangen of gerepareerd.
- Kabels mogen niet van het apparaat worden verwijderd.
- Om het vereiste draaimoment te berekenen, moeten de specificaties van de klepfabrikanten over de oppervlakte, het ontwerp, de inbouwsituatie en de ventilatievoorwaarden worden opgevolgd.
- Het apparaat bevat elektrische en elektronische componenten en mag niet worden weggegooid als huishoudelijk afval. Alle lokale voorschriften en vereisten moeten worden gerespecteerd.

**Productkenmerken**

**Omvormer voor sensoren** Aansluitingsoptie voor twee sensoren (passieve sensor, actieve sensor of schakelcontact). De aandrijving dient als analogoog/digitaalomvormer voor de overdracht van het sensorsignaal naar het overkoepelende systeem.

**Communicatie** De parametring kan worden uitgevoerd door de geïntegreerde webserver (RJ45-verbinding met de webbrowser), door communicatie of via de cloud.  
Bijkomende informatie over de geïntegreerde webserver is te vinden in de afzonderlijke documentatie.

**"Peer to Peer" verbinding**

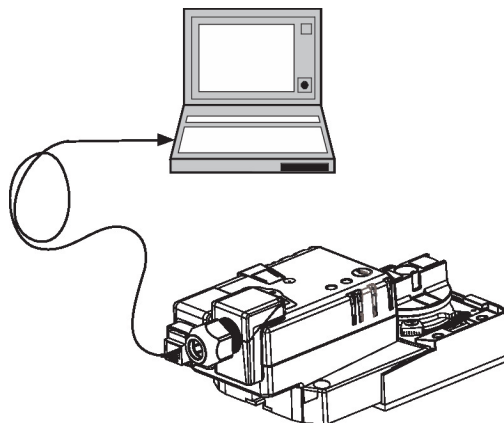
<http://belimo.local:8080>  
Notebook moet ingesteld zijn op "DHCP".  
Zorg ervoor dat er slechts één netwerkverbinding actief is.

**Standaard IP-adres:**

<http://192.168.0.10:8080>  
Statisch IP-adres

**Wachtwoord (alleen lezen):**

Gebruikersnaam: «guest»  
Wachtwoord: «guest»



**Eenvoudige directe montage** Eenvoudige directe montage op de kogelkraan met slechts één schroef. De montagestand ten opzichte van de kogelkraan kan worden geselecteerd in stappen van 90°.

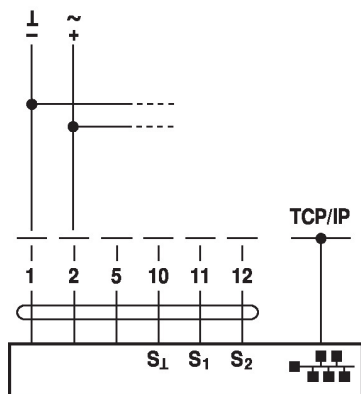
**Gegevensregistratie** De geregistreerde gegevens (geïntegreerde gegevensregistratie gedurende 13 maanden) kunnen worden gebruikt voor analysedoeleinden.  
csv-bestanden via webbrowser downloaden.

- Handsteel** Door de handslinger te gebruiken kan de klep handmatig worden bediend en worden vergrendeld met de vergrendelschakelaar in om het even welke positie. Het ontgrendelen wordt handmatig of automatisch uitgevoerd door toepassen van de bedrijfsspanning.
- Instelbare draaihoek** Instelbare draaihoek met mechanische aanslagen.
- Hoge functieveiligheid** De aandrijving is overbelastingsveilig, vereist geen eindschakelaars en stopt automatisch wanneer de aanslag wordt bereikt.
- Aanpassing en synchronisatie** Een adaptatie kan handmatig worden geactiveerd door te drukken op de knop "Adaptatie". Beide mechanische aanslagen worden gedetecteerd tijdens de adaptatie (volledig regelbereik). De aandrijving gaat dan naar de positie gedefinieerd door het aanstuursignaal.

**Toebehoren**

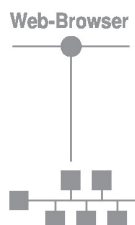
Elektrische toebehoren	Omschrijving	Soort
	Doorvoertulle voor verbindingsmodule RJ, Multiverpakking 50 stuks	Z-STRJ.1
Servicetool	Omschrijving	Soort
	Servicetool, met ZIP-USB-functie, voor parametreerbare en communicatieve Belimo-aandrijvingen/VAV-regelaar en HVAC-aandrijvingen	ZTH EU
	Verbindingskabel 5 m, A: RJ11 6/4 ZTH EU, B: 6-pin service-stekkerbus voor Belimo-toestel	ZK1-GEN

**Elektrische installatie**

**Voeding vanaf de veiligheidstransformator.**
**Parallelaansluiting van andere aandrijvingen mogelijk. Houd rekening met de vermogensgegevens.**
**Aansluitschema's**  
 AC/DC 24 V

**Kabelkleuren:**

- 1 = zwart
- 2 = rood
- 5 = oranje
- 10 = geel-zwart
- 11 = geel-roze
- 12 = geel-grijs

Aansluiting van een notebook voor parametring en handmatige besturing via RJ45.



Optionele verbinding via RJ45 (directe verbinding notebook / verbinding via intranet of internet) voor toegang tot de geïntegreerde webserver

Funcities



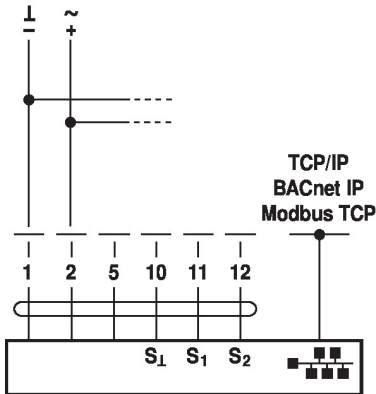
Het aansluitschema toont aansluitingen voor de eerste sensor op aansluitklem S1, terwijl de tweede sensor identiek kan worden aangesloten op aansluitklem S2.

Parallel gebruik van verschillende sensortypes is toegestaan.

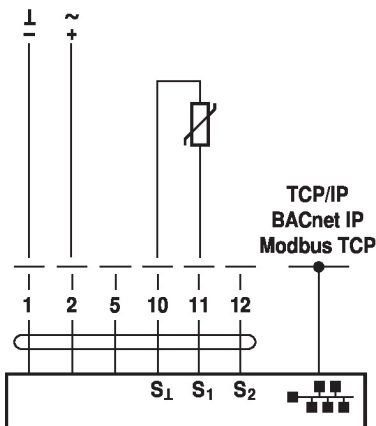
Voor hybride bedrijf wordt S1 gebruikt voor het stuursignaal Y en moet worden geconfigureerd als actieve sensor.

Funcities met specifieke parameters (configuratie vereist)

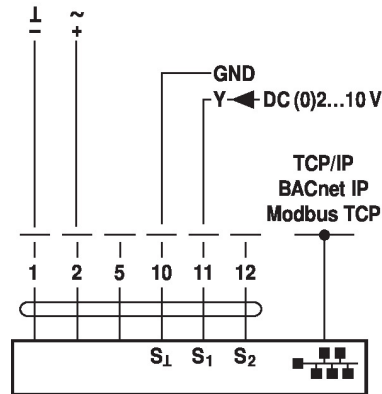
TCP/IP (Cloud) / BACnet IP / Modbus TCP



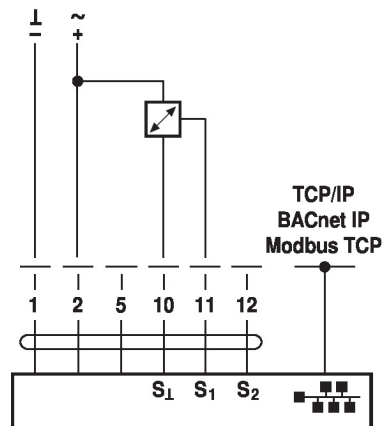
Aansluiting van passieve sensoren



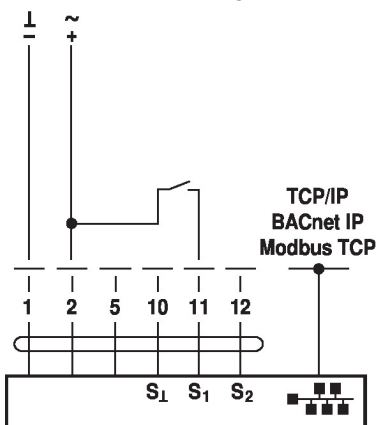
TCP/IP (Cloud) / BACnet IP / Modbus TCP met analoge gewenste waarde (hybride bedrijf)



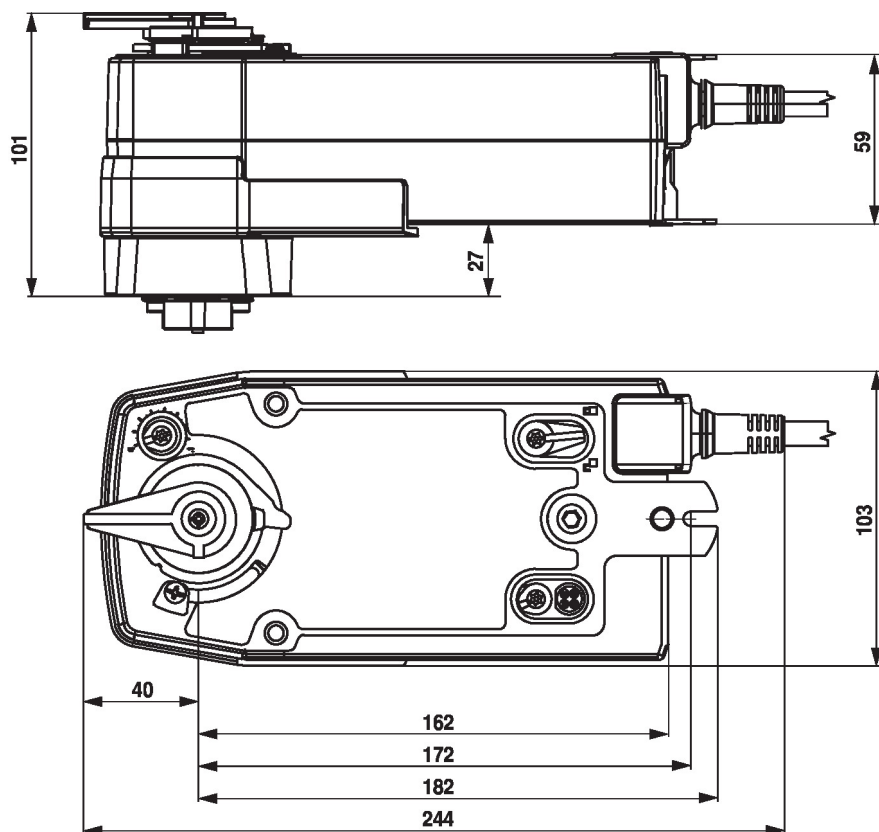
Aansluiting van actieve sensoren



Schakelcontactverbinding



## Afmetingen



## Aanvullende documentatie

- Algemene projectrichtlijnen
- Instructie webservice
- Beschrijving BACnet-interface
- Beschrijving modbus-interface
- Omschrijving clientAPI