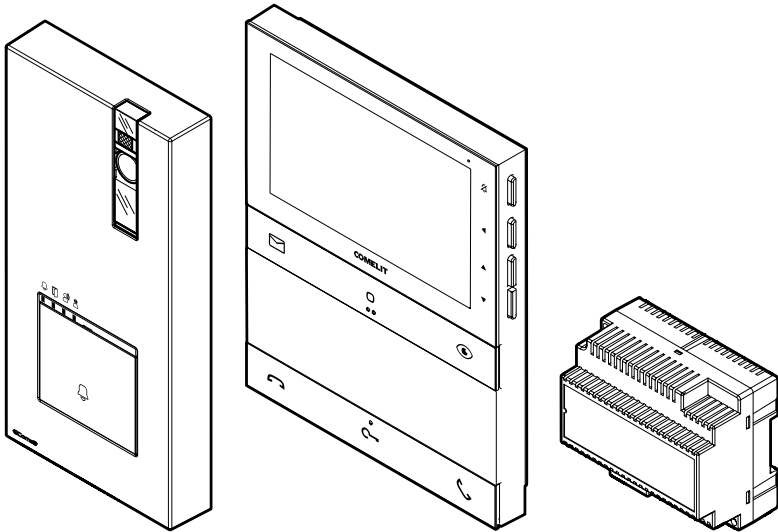


**Logos**  
LS9431V

**COMELIT**  
WITH • YOU • ALWAYS

COMPLETE TECHNISCHE HANDLEIDING

---



**Join us  
in taking care  
of our planet**

# Kit Quadra en Logos 5" met memovideo art. LS9431V voor systeem Simplebus 2

*Enkelvoudige kit bestaande uit deurstation Quadra art. 4893M en handsfree video-deurintercom Logos art. LS8731. Simplebus.*

*Het deurstation is uitgerust met beldrukkers om de kit uit te kunnen breiden tot maximaal 4 woningen.*

*In iedere woning kunnen maximaal 4 video-deurintercoms worden geïnstalleerd, die apart moeten worden aangeschaft.*

*Met behulp van optionele accessoires is het bovendien mogelijk om de kit uit te breiden met extra deurstations.*

*De kit wordt voorgeprogrammeerd geleverd, klaar voor gebruik en uitgerust met alle accessoires die nodig zijn voor de installatie.*

*Geschikt voor installatie in woningen, commerciële omgevingen of kantoren.*



**Denk aan het milieu voordat u dit bericht print, gebruik liever de interactieve links**

**Help ons de planeet te beschermen.**

*Denk aan het milieu alvorens dit document af te drukken.*

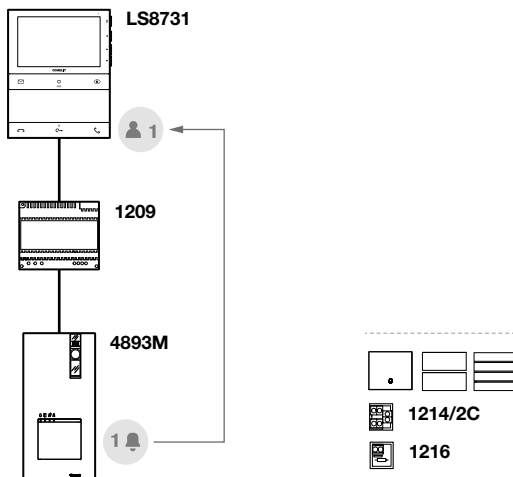
**U bladert door een interactief document: ga snel naar de inhoud die voor u interessant is via de link.**

# Inhoud

<b>Kit art. LS9431V</b>	<b>4</b>
Opmerkingen bij de installatie	5
<b>Art. 4893M</b>	<b>6</b>
Beschrijving	6
Technische eigenschappen	8
Installatie	9
Programmeringen	12
<b>Art. 1209</b>	<b>19</b>
Beschrijving	19
Technische eigenschappen	20
<b>Art. LS8731</b>	<b>21</b>
Beschrijving	21
Technische eigenschappen	28
Programmering gebruikerscode	30
Installatie	34
Programmering vanaf video-deurintercom monitor	36
<b>Afstanden</b>	<b>49</b>
<b>Aansluitschema's</b>	<b>50</b>
Uitbreidingsschema's installatie	52
Gebruik van het relais van het deurstation bij algemene relaissturing	55
<b>Tabel gebruikerscodes</b>	<b>56</b>

## Kit art. LS9431V

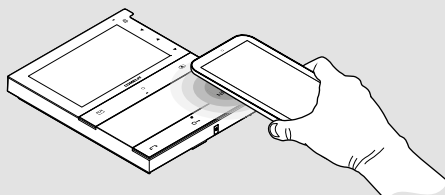
*De onderdelen van de kit worden voorgeprogrammeerd geleverd voor de werking in enkelvoudige versie.*



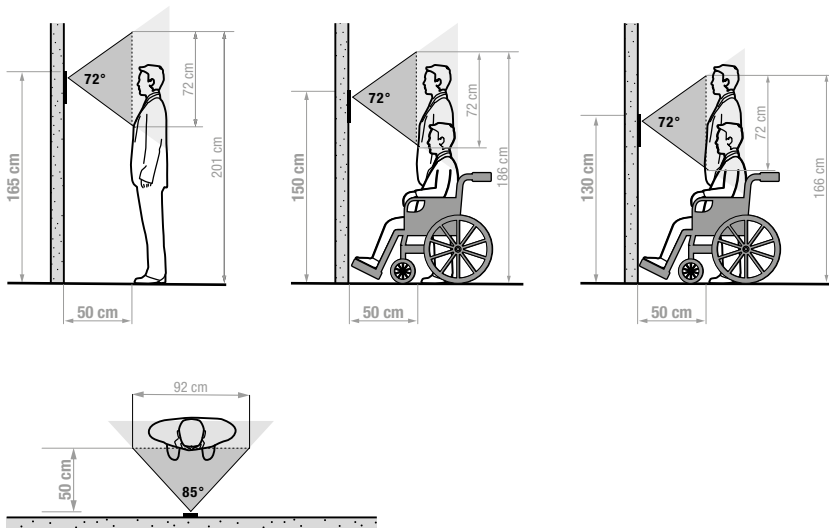
***De video-deurintercom is uitgerust met een NFC-verbinding voor een eenvoudige en snelle programmering via de app MyComelit, die gratis kan worden gedownload.***

*De programmering kan worden uitgevoerd terwijl de video-deurintercom monitor is uitgeschakeld!*

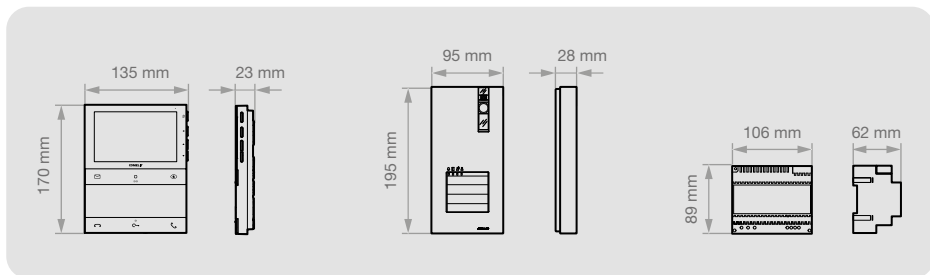
*Op de video-deurintercom monitor is het nog steeds mogelijk om de gebruikerscode via dip-switches te programmeren en om de programmeringen via het menu aan te passen.*



## Opmerkingen bij de installatie



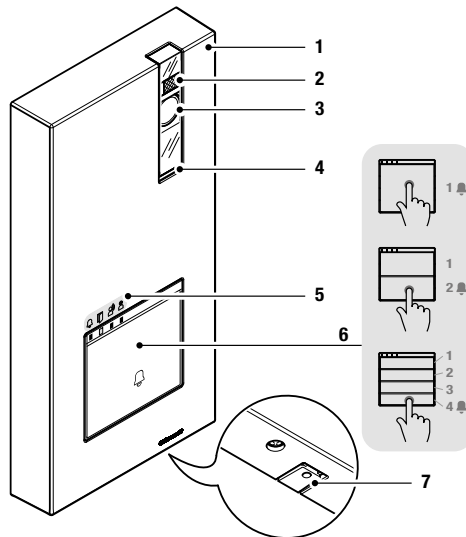
Installeer de camera niet tegenover lichtbronnen of op plaatsen waar de opgenomen persoon met de rug naar het licht staat. Het is raadzaam om in schaars verlichte omgevingen een extra lichtbron te plaatsen.



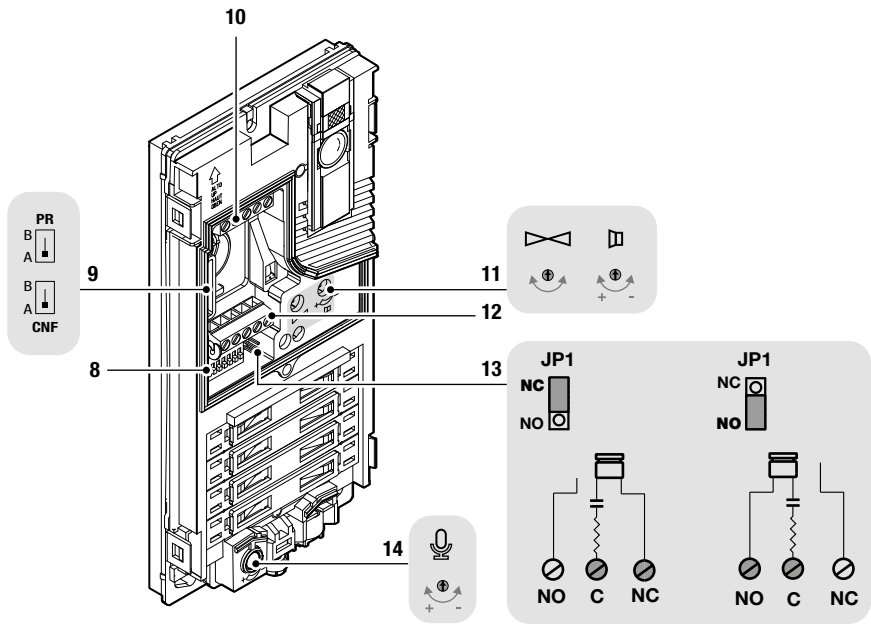
# Art. 4893M

## Beschrijving

Quadra opbouwdeurstation voor video-deurintercomsysteem. Frontpaneel van persgegoten aluminium, kleurencamera met groothoeklens en één led voor nachtverlichting. Mechanische drukknoppen met mogelijkheid om 1 tot 4 beldrukker via dip-switch in te stellen. Signaleringsleds voor oproep verzonden, deurslotbediening actief, audio actief en systeem bezet. Volumeregeling luidspreker en audiobalans. Voeding via buslijn. Afmetingen: 95x195x28 mm.



1. Afdekking van gegoten aluminium.
2. Led voor cameraverlichting is standaard actief bij oproep (zie Instellingen deurstation op pagina 12).
3. Kleuren-groothoekcamera.
4. Luidspreker.
5. Signaleringsleds:  
🔔 oproep verzonden / 🚪 deurslotbediening actief  
🔊 audio actief / 🧑 systeem bezet
6. Beldrukker 1 / 2 / 4 gebruikers.
7. Microfoon.



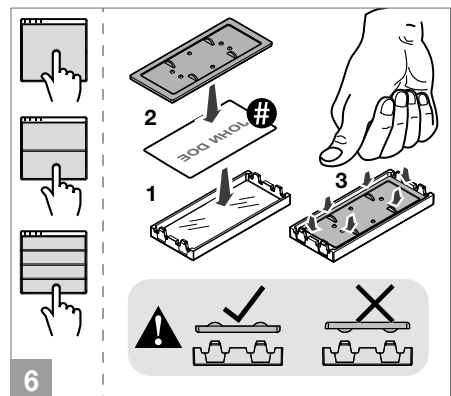
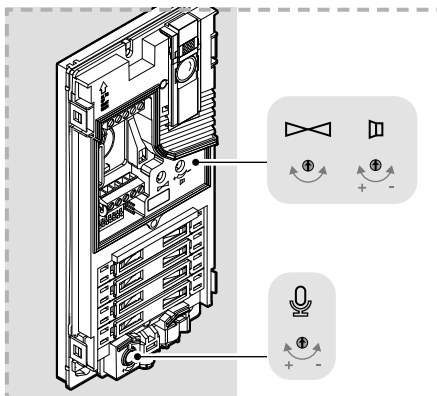
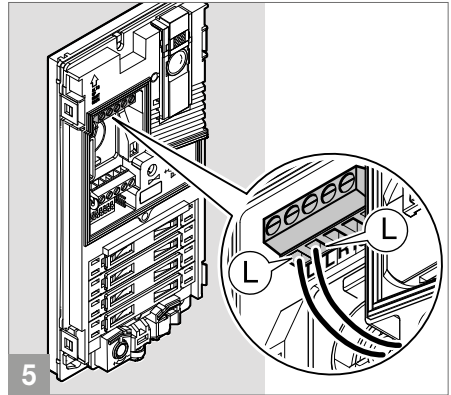
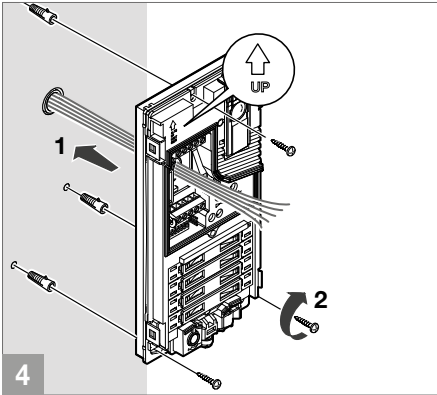
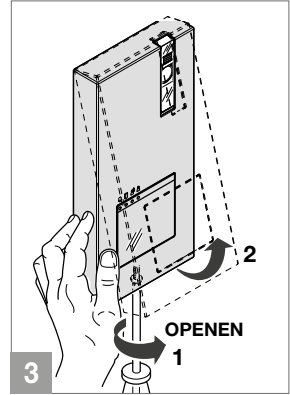
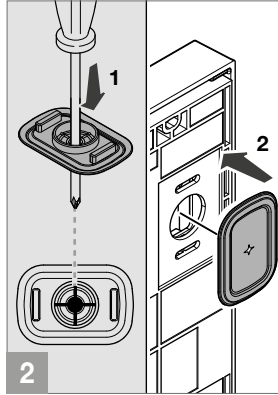
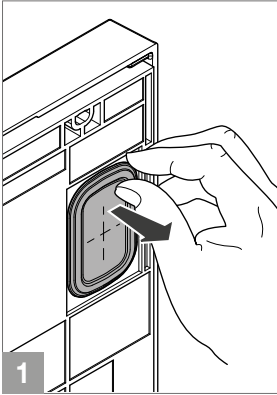
- 8. **DIP-SWITCH** voor programmering van functies.
- 9. **PR** schakelaar voor ingang/uitgang programmering.  
**CNF** schakelaar voor bevestiging programmering.
- 10. Klemmenbord **M1**:  
  - LL** aansluiting bus-leiding.
  - RTE** ingang lokale deurslotbediening.
  - COM** gemeenschappelijke ingang voor RTE- en DO-contact.
  - DO** ingang signalering deur open.
- 11. Audiobalans en regeling luidsprekervolume.
- 12. Klemmenbord **M2**:  
  - SE- SE+** aansluiting voor elektrisch deurslot.
  - NC NO C** relaiscontacten.
- 13. **JP1** inschakeling van het RC-netwerk voor storingsfilter op de contacten van het relais.
- 14. Regeling microfoon.

## Technische eigenschappen

ALGEMENE GEGEVENEN	
Type	Enkelvoudig
Hoogte (mm)	195
Breedte (mm)	95
Diepte (mm)	28
Gewicht van het product (g)	300
Kleur van het product	Grijs RAL 9006, Zwart RAL9005
Opbouw	Ja
COMPATIBELE SYSTEMEN	
Audio/video-kit Simplebus 2 met voedingseenheid art. 1209	Ja
AUDIOSPECIFICATIES	
Microfoon	6mm (ø), omnidirectioneel
Luidspreker	36mm (ø), 8 Ohm, 1W
CAMERASPECIFICATIES	
Camera	Kleuren
Type sensor	1/4" CMOS
Afmetingen vaste lens (mm)	2,1
Kijkhoek (H x V - °)	85 x 72
Gevoeligheid (lux)	0,1 (kleur)
ELEKTRISCHE EIGENSCHAPPEN	
Type voeding	Voeding via video-deurintercom bus
Voedingsspanning	33VDC
Maximaal stroomverbruik (W)	8,25
HARDWARE-SPECIFICATIES	
Type oproep	Drukknoppen
Type drukkнопpen	Mechanisch
Aantal drukkнопpen	4
Kleur achtergrondverlichting	Wit
Klemmen	LL RTE COM DO SE- SE+C NC NO
Aantal ingangen	2
Aantal uitgangen	2
Type uitgangen	Relais (C-NO-NC, 10A@12÷24 VAC/VDC), SE: vrijgavepuls 4A, houdstroom 200mA voor deursloten 12VAC/DC (maximale impedantie 18 Ohm)
INSTELLINGEN	
Luidsprekervolume	Ja
Volume microfoon	Ja
OMGEVINGSSPECIFICATIES EN CONFORMITEIT	
IP-beschermingsgraad	IP54
Vandalismebestendigheidsgraad IK	IK08
Bedrijfstemperatuur	-25 ÷ 55
Relatieve luchtvochtigheid (RH max)	25 ÷ 95
Milieuklasse	IV
CE-certificeringen	RoHS II - 2011/65/EU (EN 63000:2018), EMC 2014/30/EU (EN 61000-6-1:2007, EN 61000-6-3:2007+A1:2011)
BELANGRIJKSTE FUNCTIES	
Deurslotbediening	Ja
Aantal hulprelais	1
Ingang voor lokale deuropenerknop	Ja
Ingang voor signalering deur open	Ja



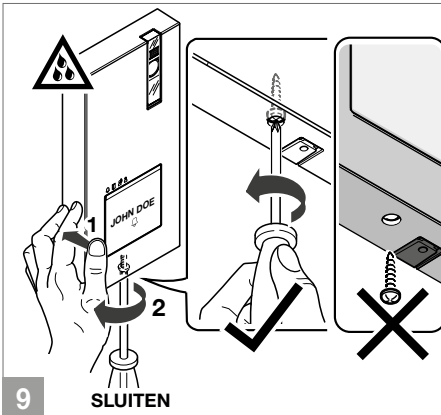
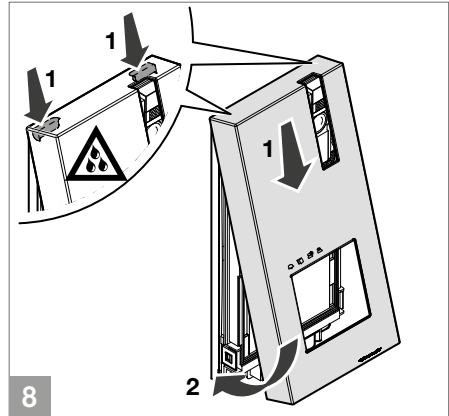
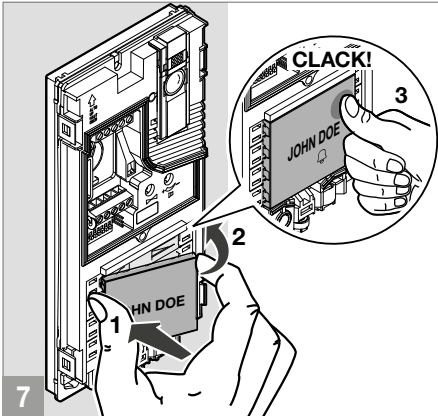
# Installatie



Het is mogelijk de software (art. 1235A) gratis te downloaden om de labels voor het deurstation af te drukken. Gebruik hiervoor de voorgeperforeerde zelfklevende bladen die u in onze catalogus vindt (art. 1217A).

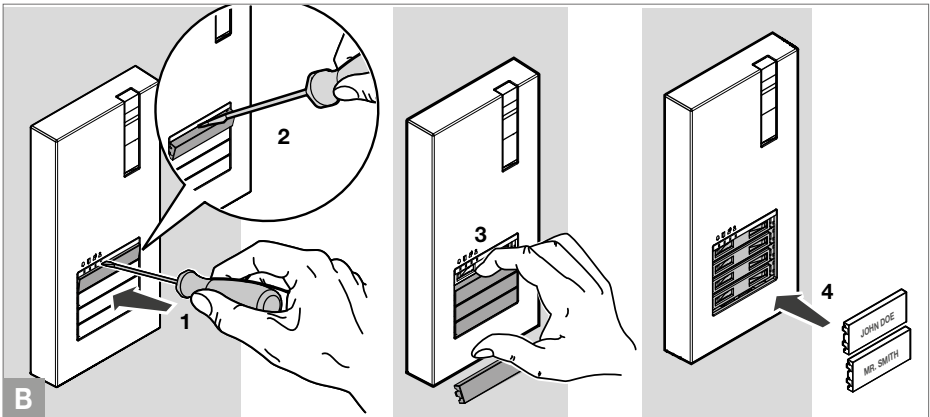
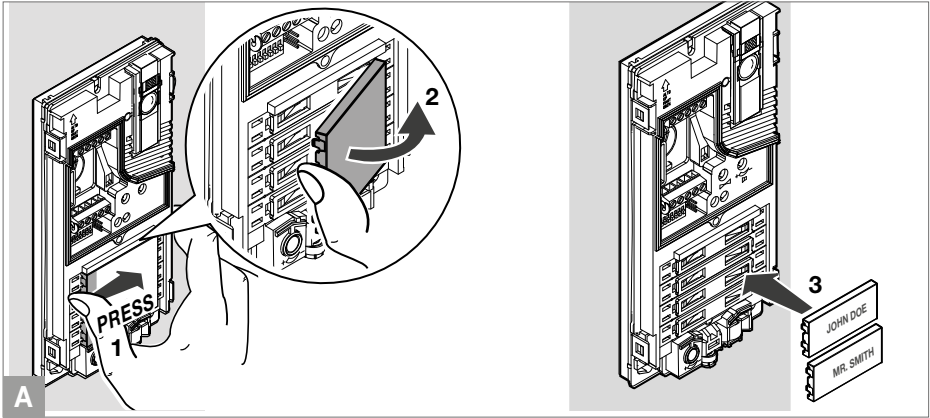


Controleer alvorens de schroeven te bevestigen of het deurstation niet hoeft te worden geprogrammeerd en of het metalen frontpaneel niet tegen andere metalen onderdelen schuurt, waardoor de isolerende bekleding kan beschadigen. Zorg tijdens het vervangen van de naamkaders, wanneer het systeem actief is, dat er niet onbedoeld een oproep naar de gebruiker wordt verzonden.



Om de waterdichtheid van het product te genereren: het product correct monteren.

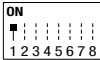
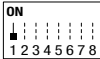
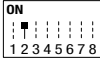
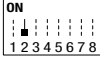
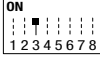
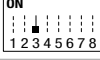
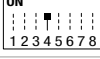
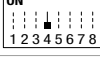
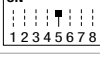
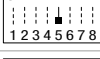
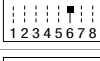
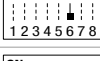
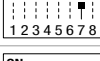
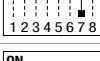
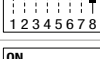
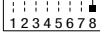
# VERVANGING NAAMKADERS



## Programmeringen

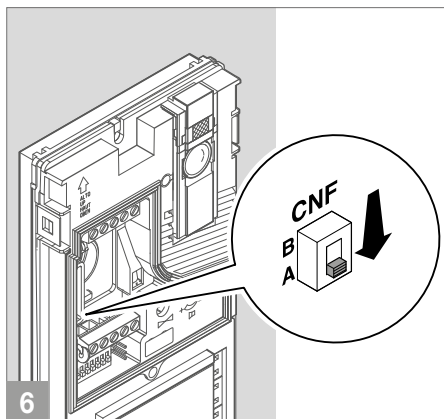
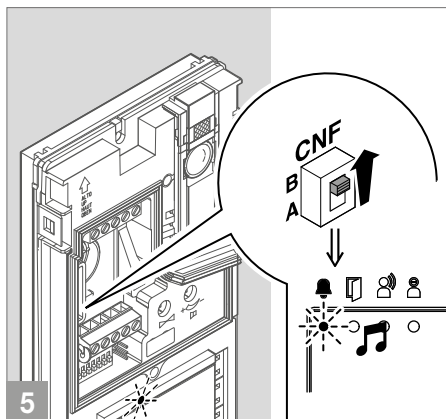
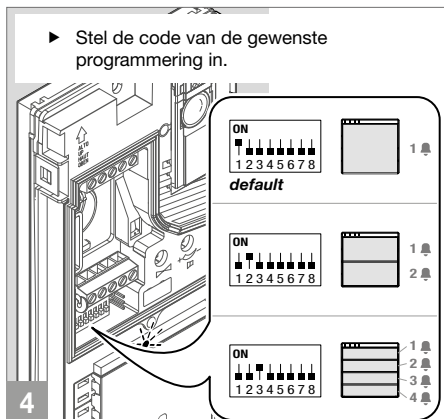
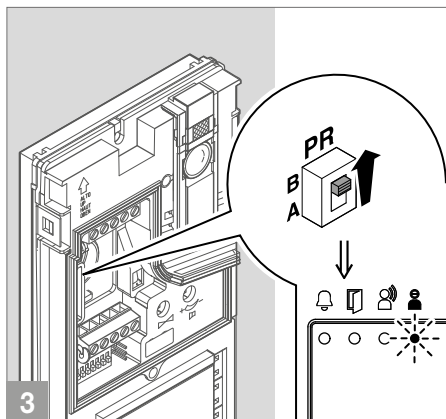
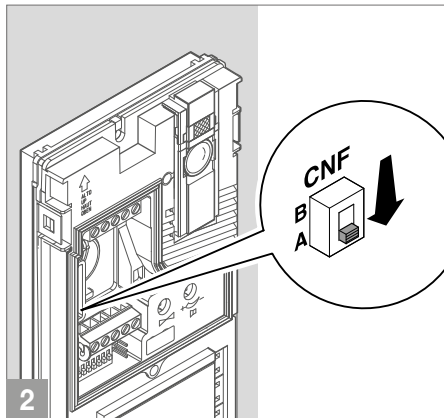
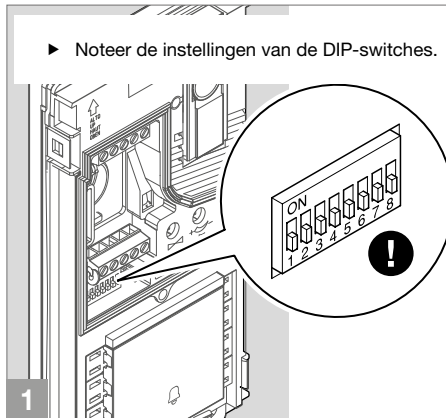
### INSTELLINGEN DEURSTATION

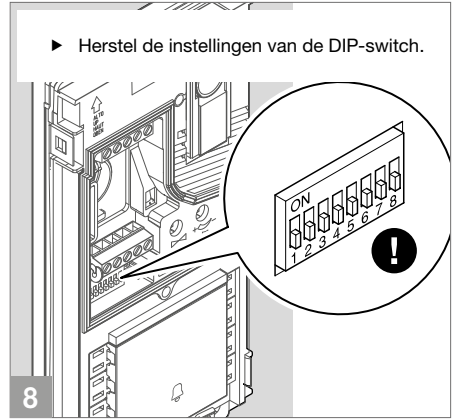
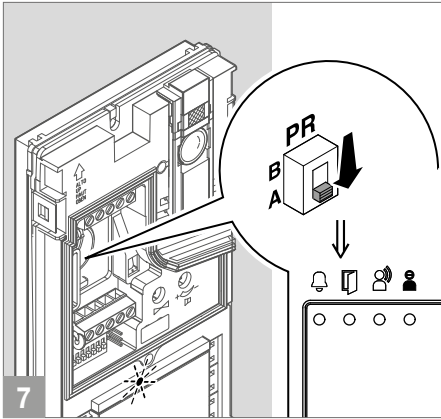
- Stel de DIP-switches van S1 overeenkomend met de functie die u wilt programmeren permanent in volgens onderstaande tabel (het is niet nodig naar de programmeringsmodus te gaan)

		FUNCTIE
DIP 1		de SE-uitgang en het relais C-NO worden bediend door 2 afzonderlijke drukknoppen van de video-deurintercom: deuropenerknop (SE) en de knop algemene relaissturing (C-NO)
	 <i>default</i>	De SE-uitgang en het relais C-NO worden bediend door één drukknop van de video-deurintercom: deuropenerknop
DIP 2		Activeringstijd deurslotbediening: 8 seconden
	 <i>default</i>	Activeringstijd deurslotbediening: 2 seconden
DIP 3		Activeringstijd relais: 8 seconden
	 <i>default</i>	Activeringstijd relais: 2 seconden
DIP 4		Wachttijd reset: 1 seconde
	 <i>default</i>	Wachttijd reset: 10 seconden
DIP 5		Oproep verzenden: DRIEVOUDIG
	 <i>default</i>	Oproep verzenden: ENKEL
DIP 6		Bevestigingstonen (oproep, deurslotbediening, relais, audio actief): NIET ACTIEF
	 <i>default</i>	Bevestigingstonen (oproep, deurslotbediening, relais, audio actief): ACTIEF
DIP 7		Led cameraverlichting: NIET ACTIEF
	 <i>default</i>	Led cameraverlichting: ACTIEF
DIP 8		Led-verlichting van de naamkaders: UIT
	 <i>default</i>	Led-verlichting van de naamkaders: AAN

# PROGRAMMERING OPROEPCODES VOOR DE TWEEVOLDIGE EN VIERVOLDIGE VERSIE

► Noteer de instellingen van de DIP-switches.





## PROGRAMMERING EXTRA DEURSTATION

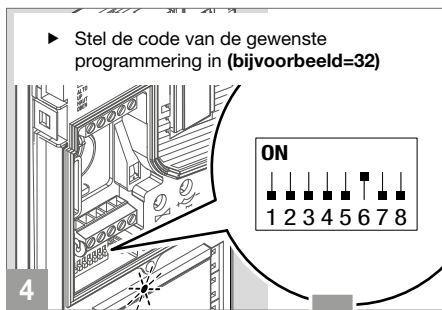
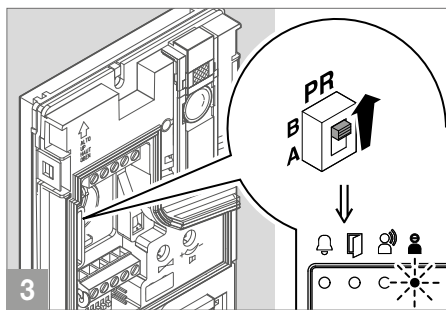
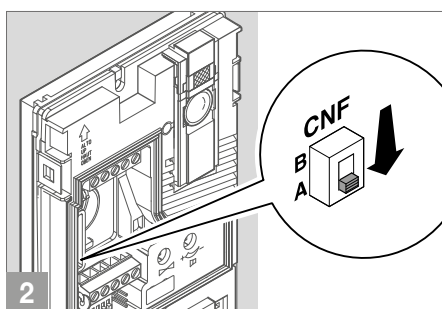
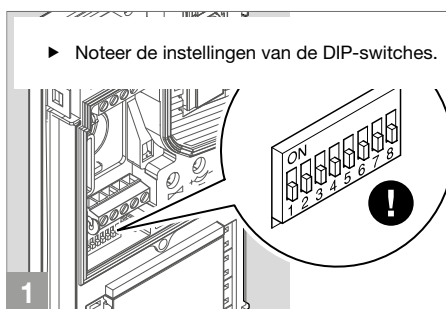
Met **deurselector art. 1405** kan er slechts één extra deurstation worden geïnstalleerd.

De twee deurstations moeten worden geprogrammeerd als hoofddeurstation **P** en secundair deurstation **S**, zie de volgende tabel.

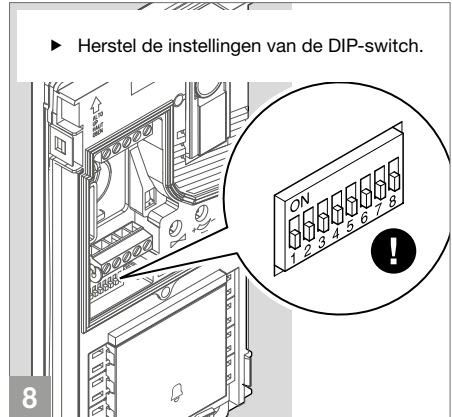
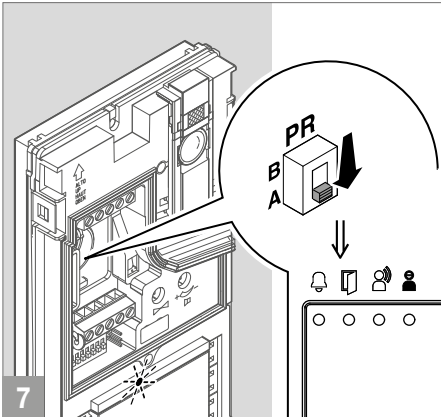
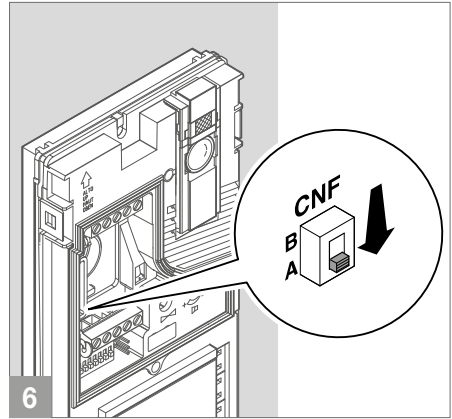
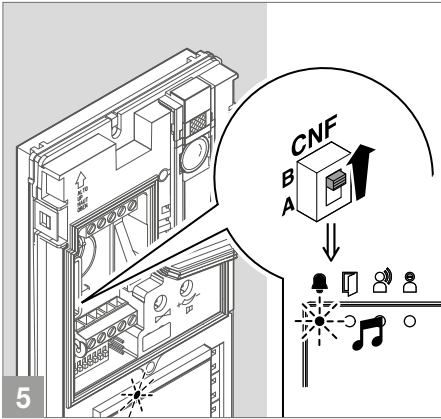
- Het **“Hoofddeurstation” P** voert de opdracht deurslotbediening (of relaissturing) alleen uit als het deurstation zich in de status oproep of beeldoproep bevindt.
- Het **“Secundaire deurstation” S** voert de opdracht deurslotbediening (of relaissturing) zowel in stand-by uit als in de status oproep of beeldoproep.
- Als het systeem in stand-by staat, activeert de eerste opdracht beeldoproep de camera van het secundaire deurstation. Andere opdrachten voeren de schakeling uit tussen de twee deurstations door afwisselend het hoofddeurstation en het secundaire deurstation te activeren.

Met **deurselector art. 1404** kan er meer dan één extra deurstation worden geïnstalleerd.

Alle deurstations moeten worden geprogrammeerd zoals weergegeven in de volgende tabel. Raadpleeg de complete handleiding van artikel 1404 die kan worden gedownload van de website [pro.comelitgroup.com](http://pro.comelitgroup.com)



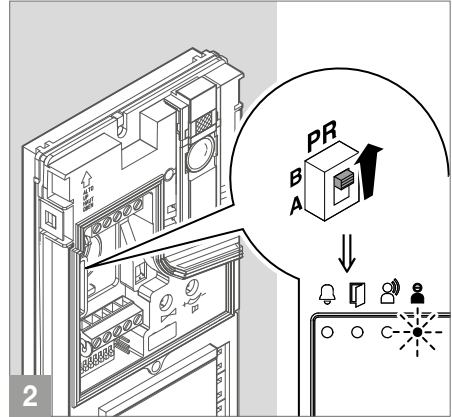
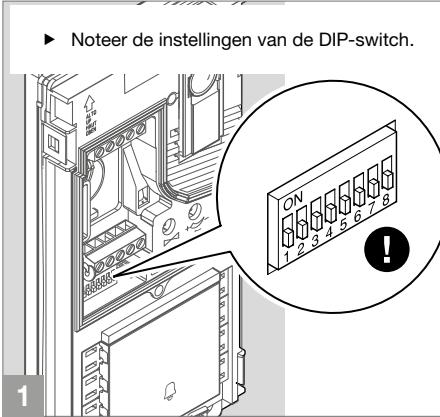
PROGRAMMERING	DIP-SWITCH	CODE
Programmering deurstation met deurselector 1404		8
Programmering <b>secundair deurstation S</b> met deurselector 1405		16
Programmering <b>hoofddeurstation P</b> met deurselector 1405		32



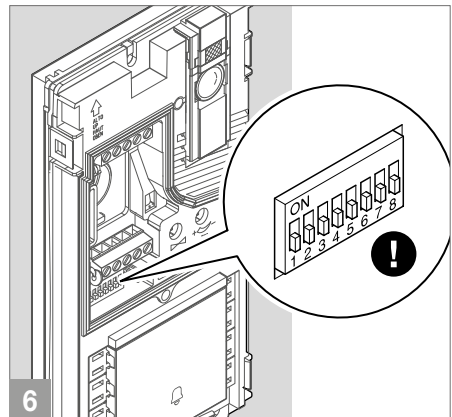
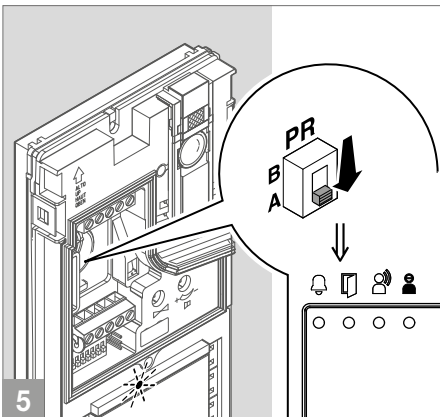
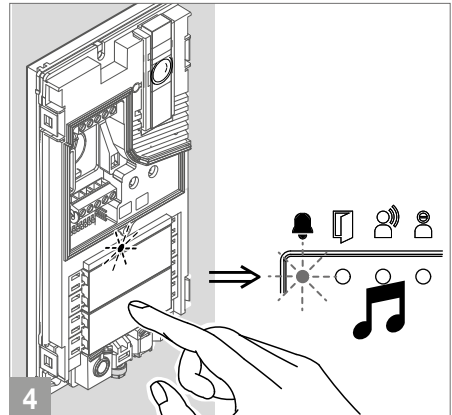
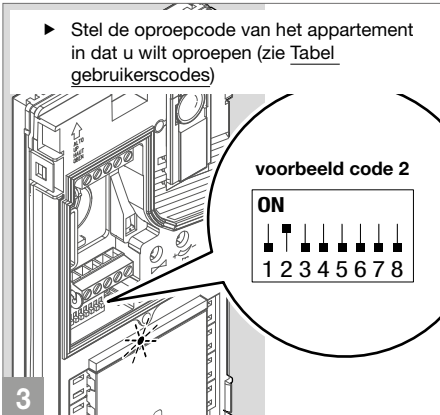


## PROGRAMMERING VAN EEN ALGEMEEN OPROEPADRES

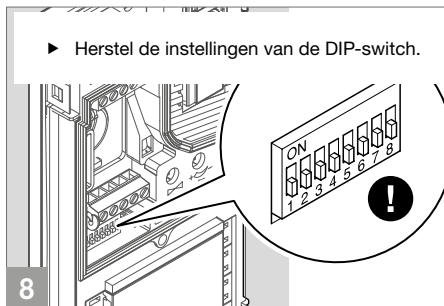
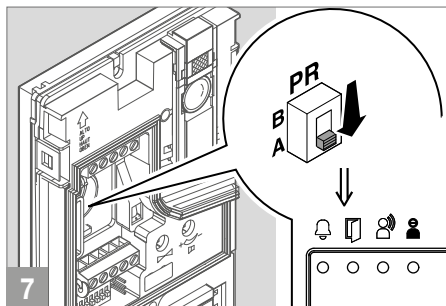
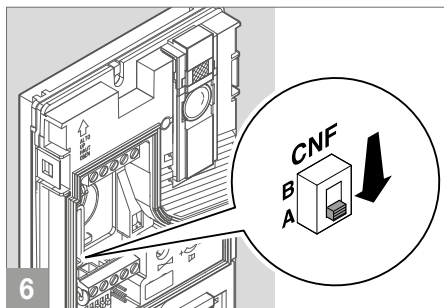
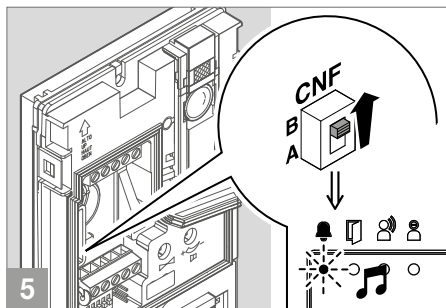
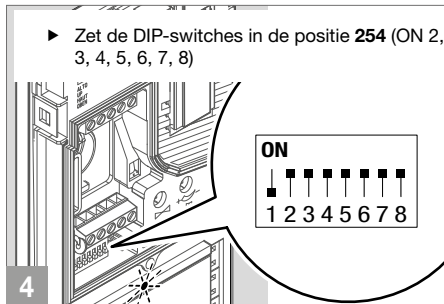
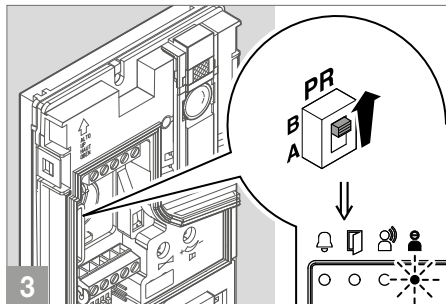
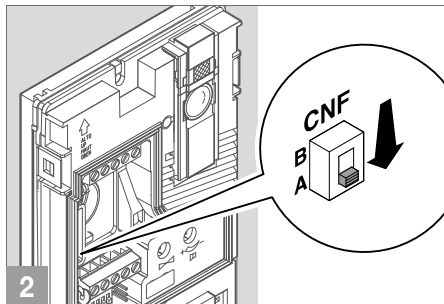
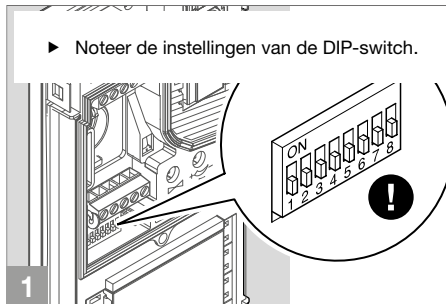
► Noteer de instellingen van de DIP-switch.



► Stel de oproepcode van het appartement in dat u wilt oproepen (zie Tabel gebruikerscodes)



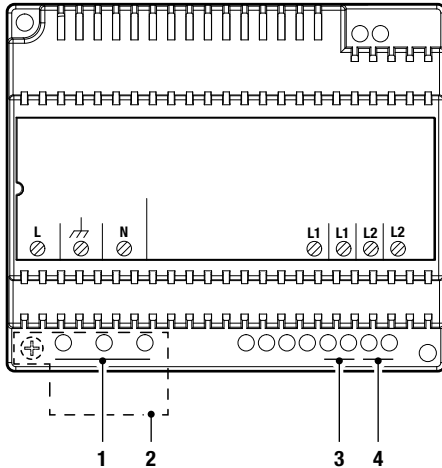
# STANDAARDINSTELLINGEN HERSTELLEN



# Art. 1209

## Beschrijving

Voedingseenheid 33 VDC voor KIT Simplebus 2 waarop het deurstation en het binnentoestel direct kunnen worden aangesloten. Uitgerust met beveiliging tegen overbelasting en kortsluiting. Ingangsspanning 110-240 VAC. Afmetingen: 106 x 62 x 89 mm (6 DIN-modules)



1.  $L \overline{=} N$  ingang netspanning 110-240 V~.
2. Bescherming van de klemmen.
3. L1 L1 uitgang hoofdbusleiding (31 V ---).
4. L2 L2 ingang busleiding van stamleiding (31 V ---).



Apparaat is uitsluitend bedoeld voor gebruik binnenshuis. Gevaar voor elektrische schok, ga voorzichtig te werk. In een gesloten schakelkast installeren, zodat alleen gekwalificeerd personeel er toegang toe heeft.

Aan de basis van het video-deurintercomsysteem moet een geschikte meerpolige netschakelaar zijn aangebracht met een contactopening van ten minste 3mm

- Sluit de stroomtoevoer af voordat u onderhoudswerkzaamheden uitvoert.
- Zet de beschermingen terug op de klemmen.
- Sluit de ventilatie-openingen of spleten voor de warmte-afvoer niet af.

## Technische eigenschappen

<b>BELANGRIJKSTE KENMERKEN</b>	
<b>Voedingsspanning</b>	110÷240 VAC
<b>Max. opgenomen stroom (A)</b>	1,2
<b>Toepasbaar op DIN rail</b>	Ja
<b>Aantal DIN-modules</b>	6

<b>ALGEMENE GEGEVENS</b>	
<b>Hoogte (mm)</b>	62
<b>Breedte (mm)</b>	106
<b>Diepte (mm)</b>	89
<b>Soort materiaal behuizing</b>	Kunststof
<b>Kleur van het product</b>	Wit
<b>Temperatuurbereik (°C)</b>	-5 ÷ 40
<b>Luchtvochtigheid (max RH) (%)</b>	25 ÷ 95

<b>COMPATIBILITEIT</b>	
<b>Audio/video-systeemkit</b>	Ja

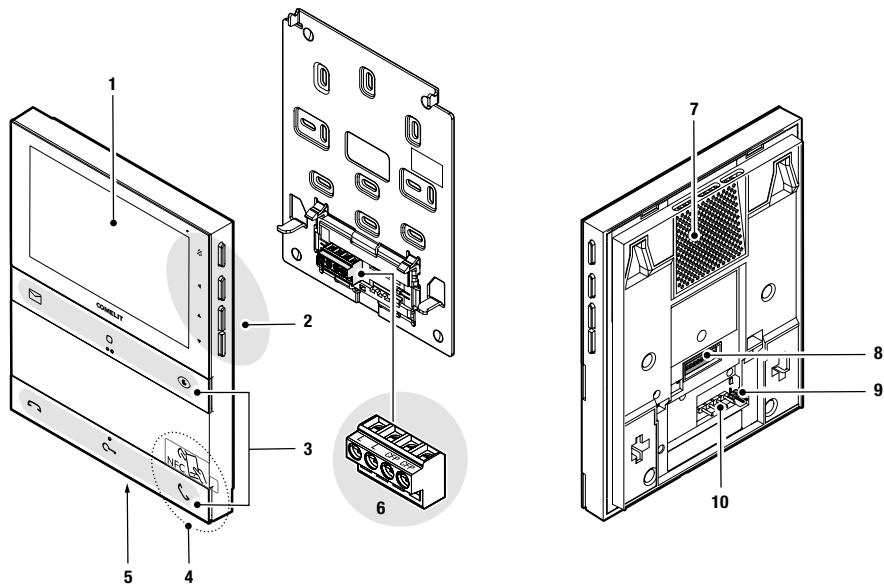
  

<b>ELEKTRISCHE EIGENSCHAPPEN</b>	
<b>Maximaal afgegeven vermogen (W)</b>	37

# Art. LS8731

## Beschrijving

Logos handsfree opbouw video-deurintercom met kleurenscherm van 5". Systeem Simplebus 2. De monitor is voorzien van drukknoppen voor audio en 'einde gesprek' en van 4 programmeerbare, mechanische drukknoppen die geconfigureerd zijn voor activering van de meeste gebruikte functies: elektrisch slot, memovideo, relaissturing en beeldoproep. Aan de kant van de video-deurintercom zijn de drukknoppen aanwezig voor inschakeling van de stille modus met bijbehorende visuele en grafische signalering en drukknoppen om naar het menu en de navigatie te gaan. Vanuit het menu is het onder andere mogelijk helderheid, contrast, kleur en oproeptoonvolume in te stellen. Voor de oproeptoon is er keuze uit verschillende beltonen. De middelste drukknoppen van elke rij zijn voorzien van braille-tekens voor slechtzienden. Biedt standaard de mogelijkheid voor een etagebel aansluiting. De ingang voor de oproep van etagebel kan ook worden geconfigureerd voor het op afstand beheren van de deuropenerknop, een relaissturing (algemeen of met code) of voor het verzenden van een paniekoproep. De video-deurintercom is uitgerust met een NFC-verbinding zodat het apparaat volledig kan worden geprogrammeerd via smartphone met de MyComelit app, ook wanneer de video-deurintercom uitgeschakeld is. De metalen muurplaat, die een stevige en robuuste bevestiging garandeert, en het aftakblok voor stamleiding art. 1214/2C worden meegeleverd. Afmetingen (B x H x D): 135 x 170 x 23 mm.



1. Lcd-scherm van 5" / 16:9.
2. Mechanische drukknoppen aan de zijkant.
3. Mechanische drukknoppen aan de voorzijde, met braille-tekens voor slechtzienden op de middelste drukknoppen van elke rij.
4. NFC-detectiegebied, aangegeven door een verwijderbaar etiket.
5. Microfoon.
6. Klemmenblok:

LL Klemmen voor aansluiting op de busleiding.

CFP CFP Klemmen voor aansluiting van de oproep van etagebel.

7. Luidspreker.
8. Dip-switches voor de programmering van de gebruikerscode.
9. **CV5** Jumper afsluiting videokanaal.
10. Pin voor verankering klemmenblok.

## DRUKKNOPPEN VOORZIJD - STANDAARD PROGRAMMERINGEN



### Memovideo \*

- ▶ Druk op de drukknop om de geregistreerde beelden weer te geven.



### Algemene relaissturing \*

- ▶ Druk op de knop om een algemene relaissturing (art. 1256) te activeren of het relais van het deurstation.



### Beeldoproep \*

- ▶ Druk op de knop om naar de real-time weergave te gaan van het camerabeeld van het deurstation.



### Einde gesprek

- ▶ Druk op de knop om de audiocommunicatie te beëindigen.



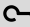
### Deurslotbediening \*

- ▶ Druk op de knop om het slot te activeren.

#### Automatische opening bij oproep

Met deze drukknop is het ook mogelijk om de modus "Automatische opening bij oproep" te activeren die zorgt voor de automatische activering van het relais voor opening bij ontvangst van een oproep van het deurstation.

- √ De functie moet door de installateur worden geautoriseerd via de MyComelit app of het installateursmenu op de video-deurintercom monitor.

- ▶ Terwijl de video-deurintercom monitor in stand-by staat, druk 5 seconden op de knop  om de modus "Automatische opening bij oproep" te in/uit te schakelen.

» Er klinkt een bevestigingstoon.

» Op het display van de video-deurintercom verschijnt 3 seconden de tekst "AUTOMATISCHE OPENING INGESCHAKELD/UITGESCHAKELD".

» De brandende led  geeft aan dat de functie actief is.




### Start communicatie (geluid aan)

- ▶ Druk op de knop om de communicatie te starten.

#### Automatische beantwoording

Met deze drukknop is het ook mogelijk om de modus "Automatische beantwoording" te activeren die zorgt voor de automatische activering van de audio bij ontvangst van een oproep van het deurstation.

- √ De functie moet door de installateur worden geautoriseerd via de MyComelit app of het installateursmenu op de video-deurintercom monitor.

- ▶ Terwijl de video-deurintercom monitor in stand-by staat, druk 5 seconden op de knop  om de modus "Automatisch beantwoording" te activeren/deactiveren.

» Er klinkt een bevestigingstoon.

» Op het display van de video-deurintercom verschijnt 3 seconden de tekst "AUTOMATISCHE BEANTWOORDING INGESCHAKELD/UITGESCHAKELD".

» De brandende led  geeft aan dat de functie actief is.

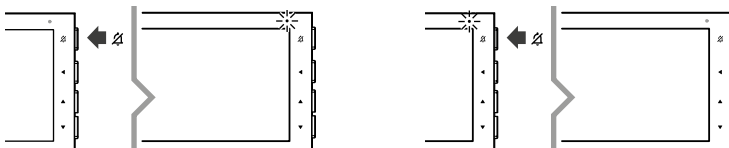
\* Om de standaard programmeringen van de drukknoppen te wijzigen, zie hoofdstuk Programmering vanaf video-deurintercom monitor op pagina 36.

## DRUKKNOPPEN AAN DE ZIJKANT



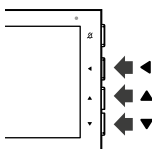
### ACTIVERING "STILLE MODUS"

- ▶ Druk op **de drukknoop** om de **stille modus** te activeren/deactiveren.
- » *De rode led signaleert dat de functie actief is.*



### MENU OPENEN EN NAVIGEREN

- ▶ Druk op **een** van de volgende drukknoppen om het **gebruikersmenu** te openen.



#### LET OP

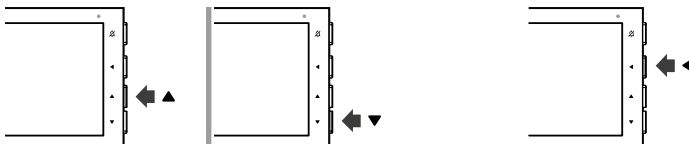
Als de rode led 4 maal knippert betekent dit dat het systeem bezet is en dat het momenteel niet mogelijk is om het gebruikersmenu te openen.

#### LET OP





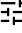













Indien tijdens het navigeren door het gebruikersmenu het symbool verschijnt en de video-deurintercom monitor uitschakelt, betekent dit dat het systeem bezet is en dat het niet mogelijk is om door te gaan met navigeren door het gebruikersmenu.

- ▶ Druk op de drukknoppen en om door het menu te bladeren en/of de waarden te selecteren en gebruik de bevestigingsknop om uw keuze te bevestigen.





## Items gebruikersmenu

	AFSLUITEN	Selecteer dit menu om het gebruikersmenu af te sluiten en de QR-code te scannen om toegang te krijgen tot de online documentatie.
	MEMOVIDEO	Selecteer dit menu om toegang te krijgen tot het archief van de opnames en deze weer te geven (er kunnen maximaal 30 memovideo's worden opgeslagen).
	INSTELLINGEN	Selecteer dit menu om toegang te krijgen tot de submenu's waarin de volgende parameters kunnen worden ingesteld:
	TERUG	Selecteer dit menu om terug te gaan naar het hoofdmenu.
	INSTELLINGEN VOLUME OPROEPTONEN	Selecteer dit menu om het volume van de oproeptonen te regelen.
	INSTELLINGEN OPROEPTOON	Selecteer dit menu om de gewenste beltoon voor de oproeptoon in te stellen voor oproepen vanaf het deurstation.
	INSTELLINGEN VOLUME AUDIO	Selecteer dit menu om het volume van de luidspreker te regelen.
	INSTELLINGEN HELDERHEID	Selecteer dit menu om de helderheid van het display in te stellen.
	INSTELLINGEN CONTRAST	Selecteer dit menu om het contrast van het display in te stellen.
	INSTELLINGEN KLEUR	Selecteer dit menu om de kleuren van het display in te stellen.
	STILLE MODUS	<p>Selecteer dit menu om de <b>MODUS</b> voor inschakeling van de functie te configureren en de <b>PROGRAMMERING</b> van de tijdsloten voor de functionering:</p> <ul style="list-style-type: none"> <li>• <b>HANDMATIG:</b> in deze modus wordt de activering/deactivering van de stille modus beheerd door het indrukken van de toets .</li> <li>• <b>AUTOMATISCH:</b> in deze modus wordt de activering/deactivering van de stille modus beheerd via de tijdsloten voor functionering die zijn geprogrammeerd vanuit het gebruikersmenu. ★</li> </ul> <p>» Als de modus actief is, zal de led  branden.</p> <p>√ De functie moet door de installateur worden geautoriseerd via de MyComelit app of het installateursmenu op de video-deurintercom monitor.</p> <p>Selecteer dit menu om de <b>MODUS</b> voor inschakeling van de functie te configureren en de <b>PROGRAMMERING</b> van de tijdsloten voor de functionering:</p> <ul style="list-style-type: none"> <li>• <b>HANDMATIG:</b> in deze modus wordt de activering/deactivering van de automatische deurslotbediening beheerd door het lang (5 sec.) indrukken van de toets .</li> <li>• <b>AUTOMATISCH:</b> in deze modus wordt de inschakeling/uitschakeling van de automatische deurslotbediening beheerd via de tijdsloten voor de functionering die zijn geprogrammeerd vanuit het gebruikersmenu. ★</li> </ul> <p>» Als de modus actief is, zal de led  branden.</p>
	AUTOMATISCHE DEURSLOTBEDIENING	

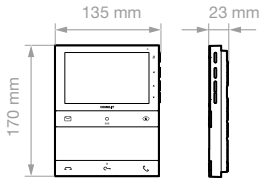
	AUTOMATISCHE BEANTWOORDING	<p>√ De functie moet door de installateur worden geautoriseerd via de MyComelit app of het installateursmenu op de video-deurintercom monitor.</p> <p>Selecteer dit menu om de <b>MODUS</b> voor inschakeling van de functie te configureren en de <b>PROGRAMMERING</b> van de tijdsloten voor de functionering:</p> <ul style="list-style-type: none"> <li>• <b>HANDMATIG:</b> in deze modus wordt de activering/deactivering van de automatische beantwoording beheerd door het lang (5 sec.) indrukken van de toets </li> <li>• <b>AUTOMATISCH:</b> in deze modus wordt de activering/deactivering van de automatische beantwoording beheerd via de tijdsloten voor functionering die zijn geprogrammeerd vanuit het gebruikersmenu. ★</li> </ul> <p>» Als de modus actief is, zal de led  branden.</p>
	OPROEBBEREIK	<p>√ De functie moet door de installateur worden geautoriseerd via de MyComelit app of het installateursmenu op de video-deurintercom monitor.</p> <p>Selecteer dit menu om de <b>MODUS</b> voor inschakeling van de functie te configureren en de <b>PROGRAMMERING</b> van de tijdsloten voor de functionering:</p> <ul style="list-style-type: none"> <li>• <b>HANDMATIG:</b> in deze modus wordt de activering/deactivering van het oproepbereik beheerd door het lang (5 sec.) indrukken van de drukknoppen  en </li> <li>• <b>AUTOMATISCH:</b> in deze modus wordt de activering/deactivering van het oproepbereik beheerd via de tijdsloten voor functionering die zijn geprogrammeerd vanuit het gebruikersmenu.</li> </ul> <p>» Als de modus actief is, zal de led  knipperen.</p>
	DATUM EN TIJD	Selecteer dit menu om de datum en de tijd te configureren.
	TAAL	Selecteer dit menu om de taal te configureren waarin de menu's en de waarschuwingsberichten zullen worden weergegeven.
	INFORMATIE	Selecteer dit menu om de informatie over de video-deurintercom monitor weer te geven en de QR-code te scannen om toegang te krijgen tot de online documentatie.

★ Voor de programmering van de tijdsloten raadpleegt u de [complete online gebruikershandleiding](#).

## SIGNALERINGSLEDS

	<b>Rode led</b>	<b>knippert:</b> in gesprek. <b>knippert:</b> inkomende oproep/in gesprek.
	<b>Witte led</b>	<b>knippert met video-deurintercom monitor in stand-by:</b> signalering “Deur open”. <b>brandt continu met video-deurintercom monitor in stand-by:</b> modus “Automatische opening bij oproep” actief.
	<b>Groene led</b>	<b>knippert:</b> inkomende oproep. <b>brandt continu:</b> in gesprek. <b>brandt continu met video-deurintercom monitor in stand-by:</b> modus “Automatische beantwoording” actief.
	<b>Rode led</b>	<b>4 maal knipperen:</b> systeem bezet / andere video-deurintercom ingeschakeld op het systeem. <b>brandt continu:</b> “Stille modus” actief.
	<b>Witte led</b>	<b>Knippert:</b> er zijn opnames aanwezig die nog niet zijn bekeken.

## Technische eigenschappen



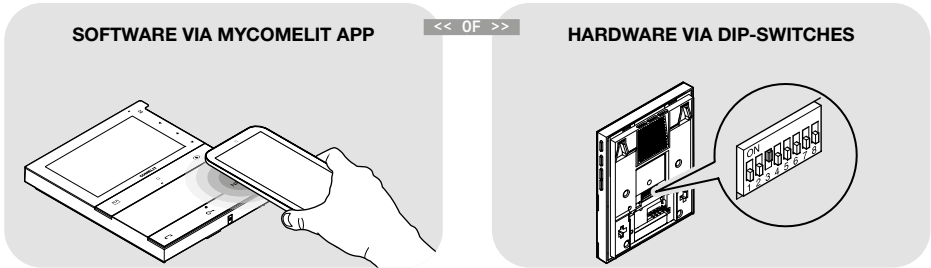
ALGEMENE GEGEVENS	
<b>Gewicht van het product</b>	430 gram
<b>Kleur van het product</b>	Wit RAL9003, Zwart RAL9005
<b>Soort materiaal behuizing</b>	ABS, PMMA
<b>Opbouw</b>	Ja
<b>Montage op bureausteen</b>	Ja, met speciaal accessoire
COMPATIBELE SYSTEMEN	
	Audio/video Simplebus 2 met voedingseenheid art. 4888C
	Audio/video Simplebus 2 met voedingseenheid art. 1210/1210A
	Audio/video-kit Simplebus 2 met voedingseenheid art. 1209
DISPLAY	
<b>Afmetingen display</b>	5"
<b>Type display</b>	TFT
<b>Aspectverhouding</b>	16:9
<b>Resolutie (pixels)</b>	800x480
<b>Menu in het scherm (OSD)</b>	Ja
AUDIOSPECIFICATIES	
<b>Type</b>	Handsfree
<b>Microfoon</b>	6mm (ø), omnidirectioneel
<b>Luidspreker</b>	36mm (ø), 40 Ohm, 1W
ELEKTRISCHE EIGENSCHAPPEN	
<b>Type voeding</b>	Voeding via video-deurintercom bus
<b>Voedingsspanning</b>	33VDC
<b>Verbruik in stand-by</b>	0,04W
<b>Maximaal stroomverbruik</b>	9,9W
HARDWARE-SPECIFICATIES	
<b>Type drukknoppen</b>	Mechanisch
<b>Totale aant. toetsen</b>	6
<b>Kleur achtergrondverlichting</b>	Groen, Wit, Rood
<b>Klemmen</b>	L L CFP CFP
<b>Uitneembare klemmen</b>	Ja
<b>Aantal ingangen (nr.)</b>	1

<b>INSTELLINGEN</b>	
Luidsprekervolume	Ja
Volume oproeptoon	Ja
Helderheid beeldscherm	Ja
Schermincontrast	Ja
Kleur van het scherm	Ja
<b>COMMUNICATIEPROTOCOL EN -NETWERK</b>	
Programmering gebruikersfuncties via OSD-menu	Ja
Programmering installeursfuncties via OSD-menu	Ja
Programmering functies via NFC en MyComelit app	Ja
<b>OMGEVINGSSPECIFICATIES EN CONFORMITEIT</b>	
IP-beschermingsgraad	IP30
Temperatuurbereik (°C)	5 ÷ 40 °
Relatieve luchtvochtigheid (RH max)	25 - 75%
Milieuklasse	I (B1)
CE-certificeringen	RoHS II - 2011/65/JE (EN IEC 63000:2018), EMC 2014/30/JE (EN 61000-6-1:2007 , EN 61000-6-3:2007+A1:2011)
<b>ALGEMENE EIGENSCHAPPEN</b>	
Deurslotbediening	Ja
Automatische opening bij oproep	Ja
Stille modus	Ja
Beeldoproep	Ja
Oproep naar centrale	Ja
Intercomoproepen	Ja
Selectieve intercomoproep	Ja
Paniekoproep	Ja
Ingang voor oproep van etagebel	Ja
Aanpasbare beltoon	Ja
Automatische beantwoording	Ja
Memovideo	Ja
Relaissturingen	Ja
Signalering deur open	Ja
Geluidssignaleringen	Ja
Visuele signaleringen	Ja
Weergave datum/tijd	Ja

## Programmering gebruikerscode

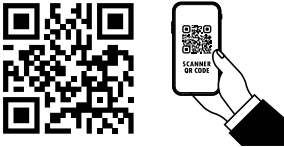
De video-deurintercom monitor in de kit is voorgeprogrammeerd met gebruikerscode 1.

Bij alle extra video-deurintercom monitors moet de gebruikerscode worden geprogrammeerd via de MyComelit app of met behulp van de dip-switches.



### PROGRAMMERING GEBRUIKERSCODE VIA MYCOMELIT APP

De video-deurintercom monitor is uitgerust met een NFC-verbinding voor een eenvoudige en snelle programmering **via de app MyComelit**, die gratis kan worden gedownload.

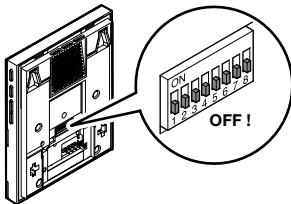


De programmering kan worden uitgevoerd terwijl de video-deurintercom monitor is uitgeschakeld!  
De gebruikerscodes van verschillende video-deurintercoms kunnen achter elkaar worden geprogrammeerd!



Om de gebruikerscode te programmeren via de MyComelit app, volgt u deze [video-tutorial](#) of leest u de volgende aanwijzingen aandachtig door.

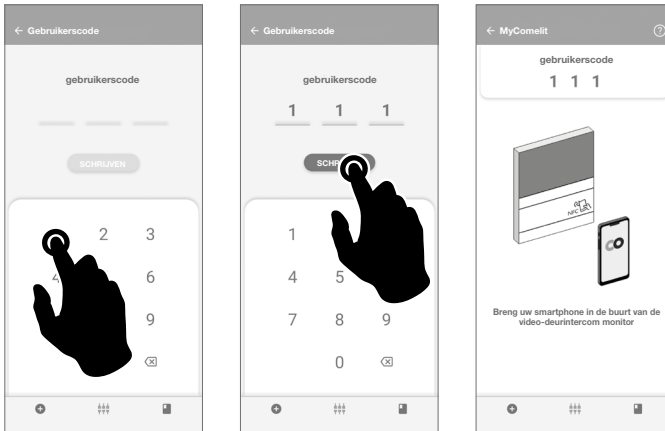
✓ Alle dip-switches moeten in de stand OFF worden gezet (fabrieksinstelling) en moeten ook tijdens normaal gebruik in OFF blijven staan.



1. Open de MyComelit app en meld u aan (of maak een nieuw account aan als dit de eerste keer is).
2. Kies "CONFIGURATIE VIDEO-DEURINTERCOMS LOGOS".

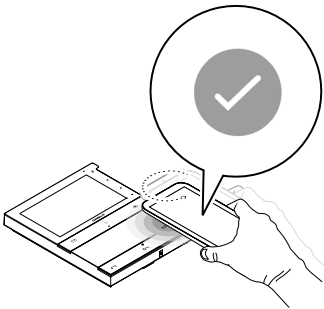


3. Voer de gebruikerscode in en druk op "SCHRIJVEN".



4. Breng de smartphone in de buurt van het NFC-detectiegebied van de video-deurintercom monitor (aangegeven door het betreffende etiket) en maak een cirkelbeweging totdat u een trilling waarneemt. **De trilling geeft aan dat het schrijven bezig is. Houd de smartphone in dezelfde positie totdat de procedure is voltooid.**

» *Het vinkje geeft aan dat het schrijven correct is uitgevoerd.*



5. **A** Druk op "EINDE" om de programmering van de gebruikerscode op de video-deurintercom af te sluiten.



**OF**  
als u de gebruikerscodes van verschillende video-deurintercoms achter elkaar wilt programmeren:

**5.B** Druk op "VERDER".



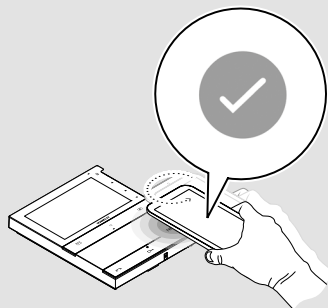
**6.B** Kies het gewenste stappeninterval.



**7.B** Breng de smartphone in de buurt van het NFC-detectiegebied van de nieuwe video-deurintercom monitor (aangegeven door het betreffende etiket) en maak een cirkelbeweging totdat u een trilling waarneemt.

**De trilling geeft aan dat het schrijven bezig is. Houd de smartphone in dezelfde positie totdat de procedure is voltooid.**

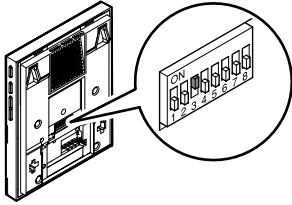
» *Het vinkje geeft aan dat het schrijven correct is uitgevoerd.*



**8.B** Herhaal de handeling **7.B** voor elke video-deurintercom monitor waarop u de gebruikerscode wilt programmeren.



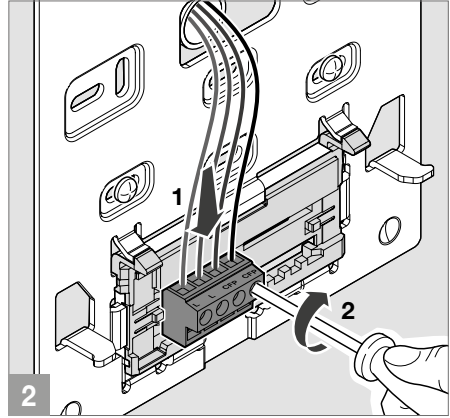
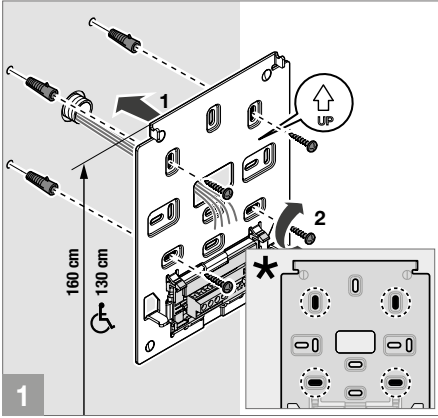
## PROGRAMMERING GEBRUIKERSCODE VIA DIP-SWITCHES



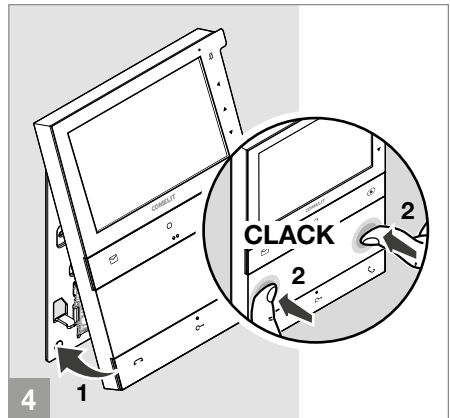
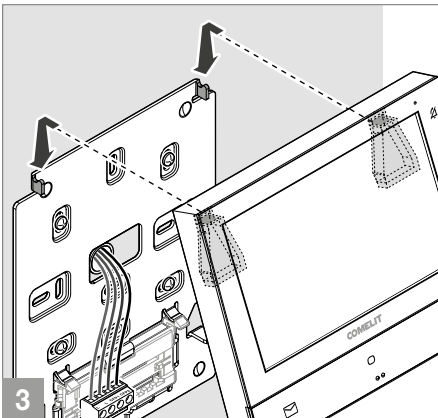
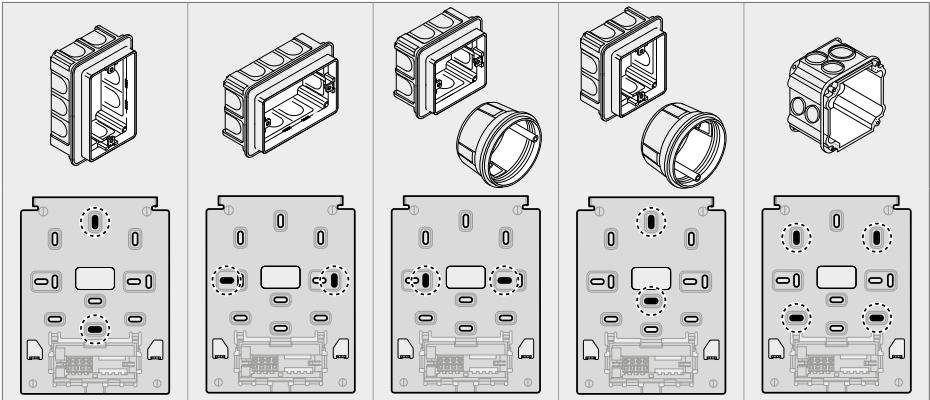
- ▶ Zet de dip-switches op **ON** om een gebruikerscode op de video-deurintercom monitor te programmeren volgens Tabel gebruikerscodes.

**Voorbeeld: code 4.**

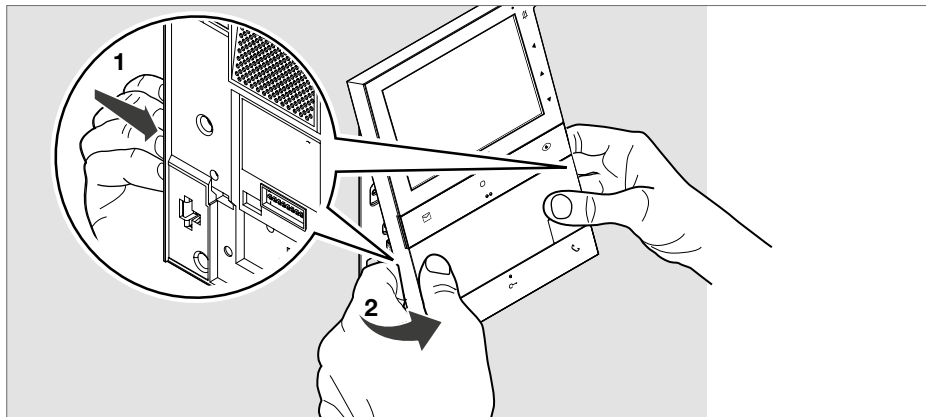
# Installatie



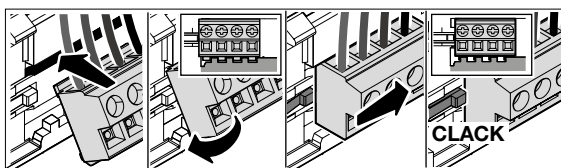
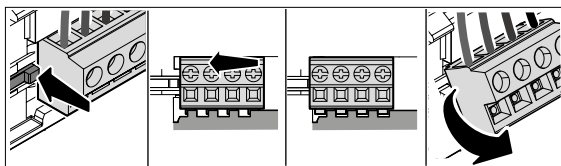
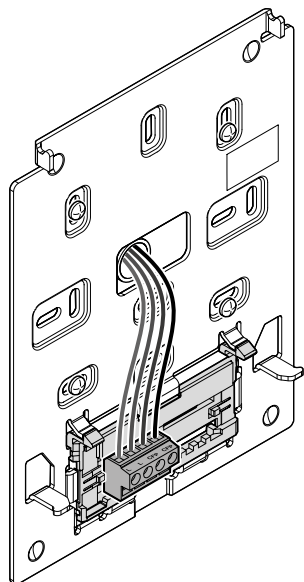
**\*** Bevestigingspunten te gebruiken voor de installatie op compatibele dozen



## DEMONTAGE VIDEO-DEURINTERCOM MONITOR



## VERWIJDERING EN MONTAGE VAN DE AANSLUITKLEMMEN

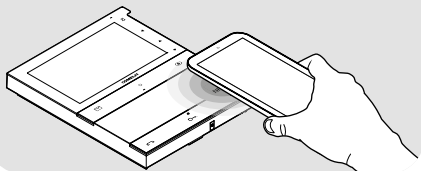


## Programmering vanaf video-deurintercom monitor

Het is mogelijk de programmering aan te passen:

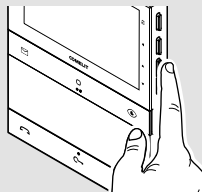
- Via **MyComelit app** vanaf smartphone
- Via **installateursmenu** van de video-deurintercom monitor

VANAF MYCOMELIT APP



<< OF >>

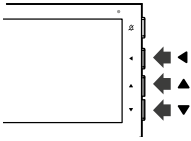
VANAF DE VIDEO-DEURINTERCOM



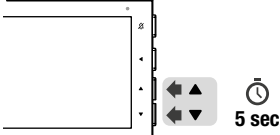
## PROGRAMMERING VANUIT INSTALLATEURSMENU

√ Bij de eerste inschakeling van de video-deurintercom monitor is het verplicht om de taal van het apparaat te configureren, indien nodig kunnen ook de datum en de tijd worden geconfigureerd.

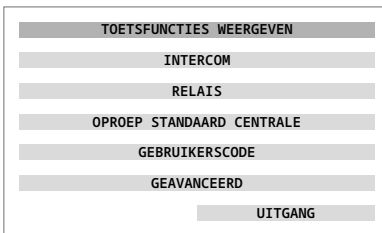
1. Druk op **een** van de volgende drukknoppen om het **gebruikersmenu** te openen.



2. Druk gelijktijdig 5 seconden op de drukknoppen **▲** en **▼** om het **installateursmenu** te openen.



» Er klinkt een bevestigingssignaal en het volgende scherm verschijnt.



### LET OP

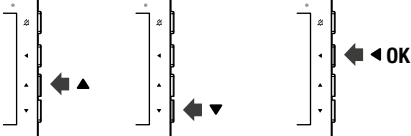
Als de rode led 4 maal knippert betekent dit dat het systeem bezet is en dat het momenteel niet mogelijk is om het gebruikers-/installateursmenu te openen.



### LET OP

Indien tijdens het navigeren door het gebruikersmenu het symbool  verschijnt en de video-deurintercom monitor uitschakelt, betekent dit dat het systeem bezet is en dat het niet mogelijk is om door te gaan met navigeren door het gebruikersmenu.

3. Druk op de drukknoppen **▲** en **▼** om door het menu te bladeren en/of de waarden te selecteren. Druk op de drukknop **◀** om uw keuzes te bevestigen.



» Wanneer het item is geselecteerd wordt de tekst groen.

4. Om het installateursmenu af te sluiten, selecteer het menu **UITGANG** of wacht 2 minuten (time-out tijd) zonder een handeling uit te voeren.

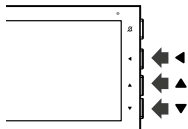
## MENU TOETSFUNCTIES WEERGEVEN

Door dit menu te selecteren, verschijnen de functies die momenteel zijn toegekend aan de knoppen van de video-deurintercom monitor. De standaard ingestelde functies zijn:

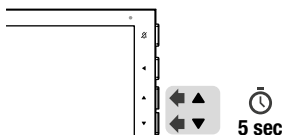
← TERUG	
GEPROGRAMMEERDE FUNCTIE	DRUKKNOP
MEMOVIDEO	✉
ALGEMENE RELAISSTURING	○
BEELDOPROEP	👁
DEURSLOTBEDIENING	🔑
OPROEP VAN ETAGEBEL	CFP

## VOORBEELD: PROGRAMMERING FUNCTIE INTERCOM NAAR ANDER APPARTEMENT

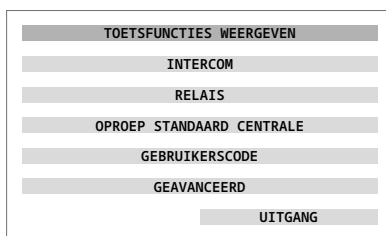
1. Druk op **een** van de volgende drukknoppen om het **gebruikersmenu** te openen.



2. Druk gelijktijdig 5 seconden op de drukknoppen **▲** en **▼** om het **installateursmenu** te openen.

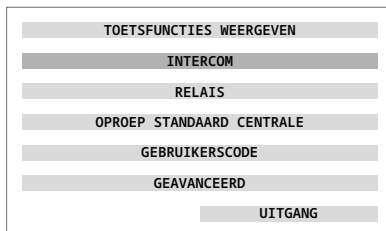


» *Er klinkt een bevestigingssignaal en het volgende scherm verschijnt.*



3. Druk op **▼** om de functie **INTERCOM** te selecteren

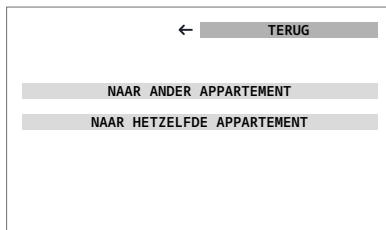
» *Het menu kleurt groen.*



4. Druk op de bevestigingsknop.

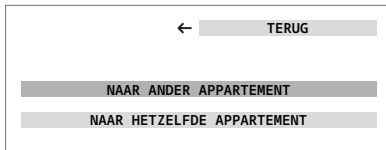


» *Het volgende scherm wordt weergegeven.*



5. Druk op ▼ om **NAAR ANDER APPARTEMENT** te selecteren.

» *Het menu kleurt groen.*



6. Druk op de bevestigingsknop.



7. Druk op ▼ om het nummer te selecteren dat u wilt wijzigen.

» *het vakje kleurt groen.*



8. Druk op de bevestigingsknop.



» *Er worden twee pijlen weergegeven bij het nummer dat kan worden gewijzigd.*



9. Gebruik de drukknoppen ▲ en ▼ om de gewenste waarde in te stellen (voorbeeld: [3]).



10. Druk op de bevestigingsknop.



11. Druk op ▼ om **BEVESTIGEN** te selecteren.


» *Het menu kleurt groen.*



12. Druk op de bevestigingsknop.



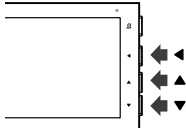
13. Druk op de drukknop waaraan u de functie wilt koppelen.

**Als u de drukknop  configureert om een andere functie te activeren, moet u de MyComelit app gebruiken om de functie memovideo te herstellen.**

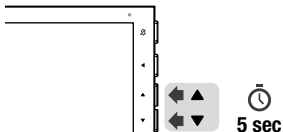


VOORBEELD: PROGRAMMERING FUNCTIE INTERCOM NAAR HETZELFDE APPARTEMENT

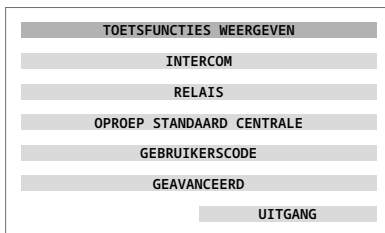
1. Druk op **een** van de volgende drukknoppen om het **gebruikersmenu** te openen.



2. Druk gelijktijdig 5 seconden op de drukknoppen **▲** en **▼** om het **installateursmenu** te openen.

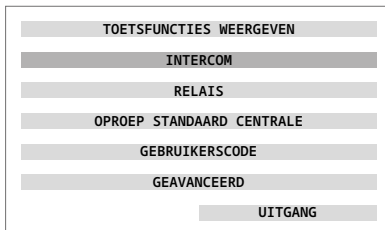


» *Er klinkt een bevestigingssignaal en het volgende scherm verschijnt.*



3. Druk op **▼** om de functie **INTERCOM** te selecteren

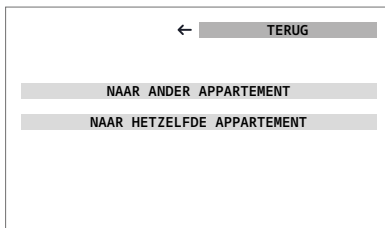
» *Het menu kleurt groen.*



4. Druk op de bevestigingsknop.

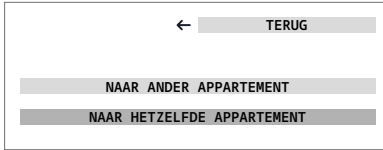


» *Het volgende scherm wordt weergegeven.*



5. Druk op ▼ om **NAAR HETZELFDE APPARTEMENT** te selecteren.


» *Het menu kleurt groen.*



6. Druk op de bevestigingsknop.



7. Druk op de drukknop waaraan u de functie wilt koppelen.

Als u de drukknop  configureert om een andere functie te activeren, moet u de MyComelit app gebruiken om de functie memovideo te herstellen.

## NAVIGATIESTRUCTUUR INSTALLATEURSMENU

### TOETSFUNCTIES WEERGEVEN

Selecteer dit menu om de functies weer te geven die momenteel zijn toegekend aan de drukknoppen van de video-deurintercom monitor.

← TERUG	
GEPROGRAMMEERDE FUNCTIE	DRUKKNOP
MEMOVIDEO	✉
ALGEMENE RELAISSTURING	○
BEELDOPROEP	👁
DEURSLOTBEDIENING	↶
OPROEP VAN ETAGEBEL	CFP

### INTERCOM

Selecteer dit menu om op een drukknop de intercomoproep naar het eigen appartement of naar een ander appartement te configureren.

NAAR ANDER APPARTEMENT

GEBRUIKERSCODE 0 0 1

NAAR HETZELFDE APPARTEMENT

### RELAIS

Selecteer dit menu om een drukknop of CFP-ingang te configureren voor een algemene relaissturing of een relais met code.

ALGEMEEN

AAN DRUKKNOP KOPPELEN

AAN CFP-INGANG KOPPELEN

MET CODE

CODE

AAN DRUKKNOP KOPPELEN

AAN CFP-INGANG KOPPELEN

### OPROEP STANDAARD CENTRALE

Selecteer dit menu om een drukknop te configureren om de oproep naar de standaard portiercentrale uit te voeren.

### GEBRUIKERSCODE

Selecteer dit menu om de gebruikerscode van de video-deurintercom monitor te configureren.

HUIDIGE GEBRUIKERSCODE

GEBRUIKERSCODE



## GEAVANCEERD

Selecteer dit menu om toegang tot de geavanceerde configuraties te krijgen.

### FORMAAT GEGEVENS

Selecteer dit menu om het weergaveformaat van de datum te configureren.

DD/MM/JJJJ

MM/DD/JJJJ

JJJJ/MM/DD

### HOOFD/SECUNDAIR

Selecteer dit menu om de video-deurintercom monitor te configureren als Hoofd (standaard) of Secundair.

SECUNDAIR

HOOFD

### INSTELLING OPROEPTONEN

Selecteer dit menu om de beltonen voor de oproep van de etagebel (CFP), de oproep vanaf de centrale, de intercomoproep of de oproep met bereik te configureren.

OPROEP VAN ETAGEBEL (CFP)

(1/4)

OPROEP VANAF CENTRALE

(1/7)

INTERCOMOPROEP

(1/7)

OPROEP MET BEREIK

(1/7)

### SELECTIEVE INTERCOM

Selecteer dit menu om op de drukknoppen de selectieve intercomoproep of de selectieve intercomoproep met groepsadres te configureren.

INTERCOM OPROEPCODE

PROGRAMMERING

WISSEN

SELECTIEF

INTERCOM OPROEPCODE

SELECTIEF MET GROEPSADRES

INTERCOM OPROEPCODE

INTERCOM OPROEPCODE

INTERCOM OPROEPCODE

INTERCOM OPROEPCODE

### BEELDOPROEP

Selecteer dit menu om een drukknop te configureren om de beeldoproep uit te voeren.

### MODULE VOOR EXTERNE CAMERA

Selecteer dit menu om drukknoppen te configureren voor het aansturen van een algemene module voor externe camera of een module voor externe camera met code.

ALGEMEEN

CODE 220

CODE 221

ANDERE CODES

CODE



**PANIEKOPROEP**

Selecteer dit menu om een drukknop of CFP-ingang te configureren om een prioriteitoproep naar de portiercentrale te sturen.

**AAN DRUKKNOP KOPPELEN****AAN CFP-INGANG KOPPELEN****OPROEP NAAR CENTRALE**

Selecteer dit menu om een drukknop te configureren om de oproep naar de standaard of hoofdportiercentrale uit te voeren.

**HOOFD****STANDAARD****GEEN FUNCTIE**

Selecteer dit menu om de op de drukknop geconfigureerde functie te annuleren.

**AUTOMATISCHE DEURSLOTBEDIENING**

Selecteer dit menu om de functie al dan niet te autoriseren.


**STATUS: BEVOEGD****STATUS: NIET BEVOEGD****AUTOMATISCHE BEANTWOORDING**

Selecteer dit menu om de functie al dan niet te autoriseren.

**STATUS: BEVOEGD****STATUS: NIET BEVOEGD****OPROEP VAN ETAGEBEL**

Selecteer dit menu om de CFP-ingang te configureren om een oproep van de etagebel te versturen (standaard) in het geval deze eerder voor een andere functie was geconfigureerd.

**AAN CFP-INGANG KOPPELEN****DEURSLOTBEDIENING**

Selecteer dit menu om de functie voor deurslotbediening op de CFP-ingang of op de drukknop  (standaard) te configureren in het geval deze eerder voor een andere functie was geconfigureerd.

**AAN DRUKKNOP KOPPELEN****AAN CFP-INGANG KOPPELEN****PROGRAMMERING OPROEBBEREIK**

Selecteer dit menu om de functie al dan niet te autoriseren en de Minimale/Maximale gebruikerscodes te configureren

**STATUS: BEVOEGD****STATUS: NIET BEVOEGD****MINIMALE GEBRUIKERSCODE****MAXIMALE GEBRUIKERSCODE****MENU UITSCHAKELLEN**

Selecteer dit menu om het installateursmenu ofwel zowel het gebruikersmenu als het installateurs uit te schakelen op de video-deurintercom monitor. Als het installateursmenu wordt uitgeschakeld, zal de configuratie van de video-deurintercom monitor vanaf dat moment uitsluitend mogelijk zijn vanaf de MyComelit app.

**INSTALLATEUR****GEBRUIKER + INSTALLATEUR****INFORMATIE**

Selecteer dit menu om de informatie over de video-deurintercom monitor weer te geven en de QR-code te scannen om toegang te krijgen tot de online documentatie.

**RESET FABRIEKINSTELLINGEN**

Selecteer dit menu om alle configuraties terug te zetten op de fabriekinstellingen.

**RESET BEVESTIGEN**

## PROGRAMMERING VIA MYCOMELIT APP (VER. 2.0.0 OF RECENTER)

*Met de MyComelit app kan de video-deurintercom monitor eenvoudig en snel worden geprogrammeerd, ook als hij uit staat.*

*Als de MyComelit app wordt gebruikt voor de configuratie van de taal van de video-deurintercom monitor, worden datum en tijdstip automatisch geconfigureerd.*

*Via MyComelit app is het mogelijk:*

- Alle programmeringen van de video-deurintercom monitor te lezen.
- De programmering te wijzigen en te herschrijven.
- Offline aanmaken van een programmering, op de eigen smartphone opslaan en vervolgens naar de video-deurintercom monitor schrijven.
- Uw favoriete programmeringen op de smartphone aanmaken en opslaan.
- De gebruikerscode met een configureerbare waarde verhogen voor de achtereenvolgende programmering van andere video-deurintercoms.
- De programmering van een video-deurintercom kopiëren naar een andere video-deurintercom.
- De programmering van de video-deurintercom delen met andere gebruikers (via WhatsApp, etc.) om technische ondersteuning te vergemakkelijken.
- ...

*Naast deze functionaliteiten is het mogelijk om MyComelit app te gebruiken voor de volgende functies:*



- Programmeren van de gebruikerscode (alleen als hij niet geprogrammeerd is via de dip-switches, zie Programmering gebruikerscode via MyComelit app op pagina 30).
- Programmeren van de functies die u aan de drukknoppen wilt koppelen.
- Programmeren van de video-deurintercom als hoofd/secundair systeem (zie Hoofdvideo-deurintercom en secundaire video-deurintercom op pagina 47).
- Wijzigen van de oproeptonen voor:
  - Oproep vanaf deurstation.
  - Oproep van etagebel (CFP).
  - Oproep vanaf centrale.
  - Intercomoproep.
  - Oproep met bereik.
- Wijzigen van de functies die aan de CFP-ingang zijn gekoppeld (zie Functies die aan de CFP-ingang zijn gekoppeld op pagina 48).
- Programmeren van de functies:
  - Intercomoproep (zie Intercom op pagina 47).
  - Selectieve intercomoproep (zie Selectieve intercomoproep op pagina 47).
  - Selectieve intercomoproep naar groepsadres (zie Selectieve intercomoproep naar groepsadres op pagina 48).
- De gebruiker toestemming geven voor gebruik van de functies:
  - “Deuropening bij oproep” (zie Automatische opening bij oproep op pagina 23).
  - “Automatische beantwoording” (zie Automatische beantwoording op pagina 23).
- Programmeren van de minimale en maximale oproepcodes voor de functie oproepbereik (zie Oproepbereik op pagina 48).
- Uitschakelen van gebruikersmenu en/of installeursmenu op de video-deurintercom.
- Uitschakelen van de drukknop “Stille modus” of selecteren van de uit te schakelen oproeptonen.
- Resetten van de fabrieksinstellingen van de video-deurintercom.

## HOOFDVIDEO-DEURINTERCOM EN SECUNDAIRE VIDEO-DEURINTERCOM

In installaties met voedingseenheid art. **1210/1210A** kan er voor elk appartement maximaal één hoofdvideo-deurintercom en 3 secundaire video-deurintercoms worden geprogrammeerd.

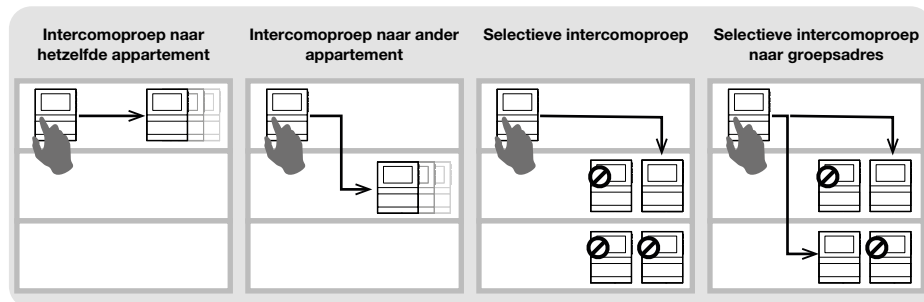
In installaties met voedingseenheid art. **4888C** kan er voor elk appartement maximaal 2 hoofdvideo-deurintercoms en 2 secundaire video-deurintercoms worden geprogrammeerd.

Bij ontvangst van een oproep van het deurstation:

- » *Gaan alle video-deurintercoms over.*
- » *Verschijnt op de hoofdvideo-deurintercom automatisch het beeld van het deurstation. Eventuele secundaire video-deurintercoms van dezelfde familie blijven uitgeschakeld.*
- » *Op de secundaire video-deurintercom(s) is het mogelijk de video op te vragen (zonder oproep te beantwoorden) door op de geprogrammeerde knop voor beeldoproep te drukken (standaard de knop ) of door op de knop "Start communicatie"  te drukken.*

## INTERCOMFUNCTIE

De volgende soorten intercomoproepen kunnen worden geprogrammeerd:



## INTERCOM

### • intercomoproep naar hetzelfde appartement

- ▶ Programmeer op de gewenste drukknoop de functie **INTERCOMOPROEP NAAR HETZELFDE APPARTEMENT** om een oproep te doen naar ALLE video-deurintercoms van hetzelfde appartement.

### • intercomoproep naar ander appartement

- ▶ Programmeer op de gewenste drukknoop de functie **INTERCOMOPROEP NAAR ANDER APPARTEMENT**, om een oproep te doen naar ALLE video-deurintercoms van dat appartement.

## SELECTIEVE INTERCOMOPROEP

### • Selectieve intercomoproep

- ▶ Dit is de intercomoproep naar een enkele video-deurintercom van hetzelfde of van een ander appartement die wordt gekenmerkt door een speciale intercomoproepcode die anders is dan de gebruikerscode. ALLEEN die video-deurintercom wordt opgeroepen. De programmeerbare intercomoproepcode gaat van 1 tot 8. Dezelfde intercomoproepcode kan aan maximaal 3 video-deurintercoms worden gekoppeld.

**OPMERKING: Indien slechts één gebruiker deze functie programmeert, dan moet de intercomoproepcode worden geprogrammeerd op alle video-deurintercoms van de stamleiding, ook als ze de functie niet gebruiken!**

1. Programmeer de **INTERCOM OPROEPCODE** op de video-deurintercom die u wilt oproepen.
2. Programmeer op de gewenste drukknoop de functie **SELECTIEVE INTERCOMOPROEP** naar de **INTERCOM OPROEPCODE** van de video-deurintercom die u wilt oproepen.

- **Selectieve intercomoproep naar groepsadres**

Dit is de intercomoproep naar groepen met meerdere video-deurintercoms van hetzelfde of van een ander appartement die wordt gekenmerkt door een speciale intercomoproepcode die anders is dan de gebruikerscode. Op de knop van de video-deurintercom kunnen maximaal 3 verschillende intercomoproepcodes worden geprogrammeerd waaraan de oproep tegelijkertijd kan worden verzonden. Het maximum aantal video-deurintercoms dat tegelijkertijd kan worden gebeld blijft echter 3.

1. Programmeer de **INTERCOM OPROEPCODE** op de video-deurintercoms die u wilt oproepen.
2. Programmeer op de gewenste drukknop de functie **SELECTIEVE INTERCOMOPROEP NAAR GROEPSADRES** naar de intercomoproepcodes van de video-deurintercoms die u wilt oproepen.

**OPMERKING.**

**De intercomoproep en selectieve intercomoproep kunnen NIET in hetzelfde systeem worden geprogrammeerd!**

**FUNCTIES DIE AAN DE CFP-INGANG ZIJN GEKOPPELD**

Aan de CFP-ingang (klemmen CFP en CFP) kunnen naast de oproep van etagebel ook andere functies worden gekoppeld:

- Algemene relaissturing of relaissturing met code.
- Paniekoproep (prioriteitoproep naar portiercentrale).
- Deurslotbediening op afstand.

**OPROEPBEREIK**

Het is mogelijk om de video-deurintercom te programmeren voor het ontvangen van oproepen vanaf het deurstation of van directe oproepen naar de eigen gebruikerscode of naar een interval (bereik) gebruikerscodes.




**Voorbeeld:**

Als de video-deurintercom is geprogrammeerd met de gebruikerscode "1" en als het bereik van de gebruikerscodes 5 tot en met 7 is geprogrammeerd, dan zal hij, wanneer de functie actief is, zowel directe oproepen naar gebruikerscode "1" ontvangen als directe oproepen naar de gebruikerscodes 5, 6 en 7.




✓ **De gebruiker kan het bereik van de gebruikerscodes alleen activeren/deactiveren als de installateur daarvoor toestemming heeft gegeven via de MyComelit app of via het installateursmenu op de video-deurintercom.**

**Bereik activeren:**

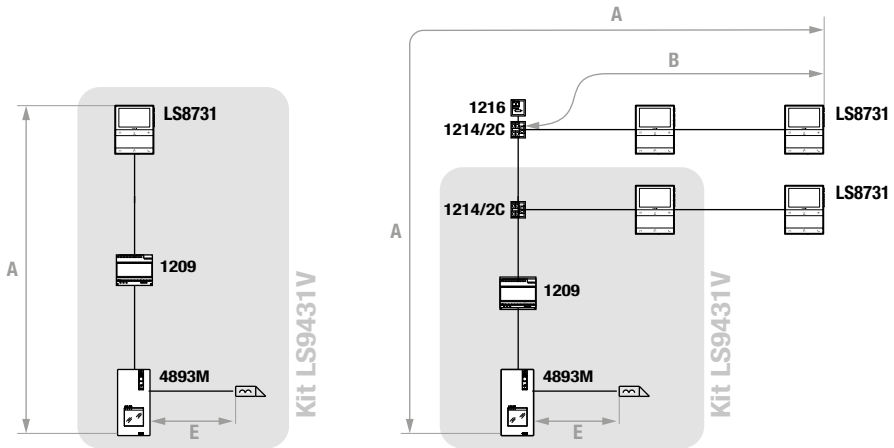
- ▶ Druk gelijktijdig 5 seconden op de drukknoppen  en .
- » *Er klinkt een bevestigingstoon.*
- » *Op het display van de video-deurintercom verschijnt 3 seconden de tekst "OPROEPBEREIK INGESCHAKELD".*
- » *De led  knippert om aan te geven dat de functie actief is.*

**Bereik deactiveren:**

- ▶ Druk gelijktijdig 5 seconden op de drukknoppen  en .
- » *Er klinkt een bevestigingstoon.*
- » *Op het display van de video-deurintercom verschijnt 3 seconden de tekst "OPROEPBEREIK UITGESCHAKELD".*
- » *De LED  gaat uit.*



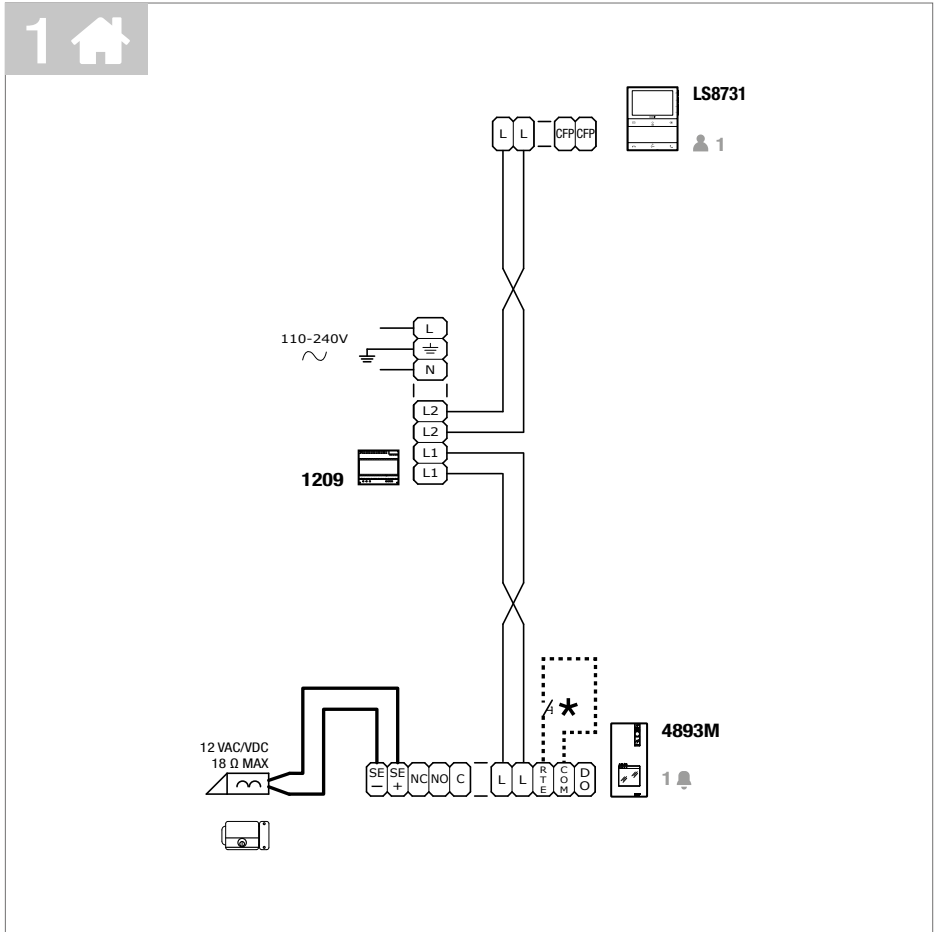
# Afstanden



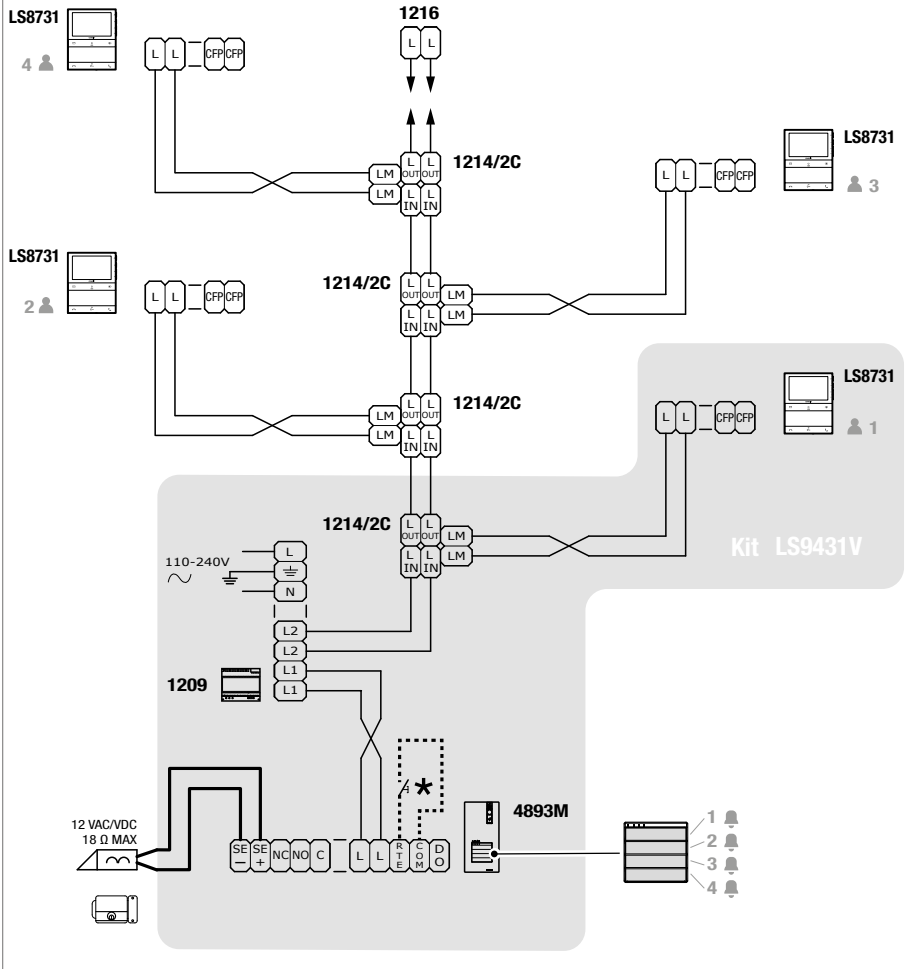
	A MAX	B MAX	E MAX	Art. 1216
Comelit Art. 4577/4579 1 mm <sup>2</sup> (Ø 1,2 mm AWG 17) 	<b>200 m</b> (655 feet)	<b>100 m</b> (330 feet)		
UTP5 cat. 5 0,2 mm <sup>2</sup> (Ø 0,5 mm AWG 24) 	<b>100 m</b> (330 feet)	<b>60 m</b> (195 feet)		
0,28 mm <sup>2</sup> (Ø 0,6 mm AWG 23) 	<b>100 m</b> (330 feet)	<b>60 m</b> (195 feet)		
0,5 mm <sup>2</sup> (Ø 0,8 mm AWG 20) 	<b>100 m</b> (330 feet)	<b>60 m</b> (195 feet)		
1 mm <sup>2</sup> (Ø 1,2 mm AWG 17) 	<b>100 m</b> (330 feet)	<b>60 m</b> (195 feet)	<b>30 m</b> (98 feet)	
1 mm <sup>2</sup> (Ø 1,2 mm AWG 17) 	<b>80 m</b> (260 feet)	<b>40 m</b> (130 feet)		
1,5 mm <sup>2</sup> (Ø 1,4 mm AWG 15) 	<b>100 m</b> (330 feet)	<b>60 m</b> (195 feet)	<b>50 m</b> (164 feet)	
UTP cat. 5-6-7 0,2 mm <sup>2</sup> (Ø 0,5 mm AWG 24) <b>MULTI PAIR CABLE</b>				
GREEN GREEN / WHITE ORANGE / WHITE ORANGE BLU BLU / WHITE BROWN / WHITE BROWN 	<b>200 m</b> (655 feet)	<b>70 m</b> (230 feet)		

UTP-kabel met multi-pair aansluiting: DE IN DE AFBEELDING AANGEGEVEN KLEUREN AANHouden!

# Aansluitschema's

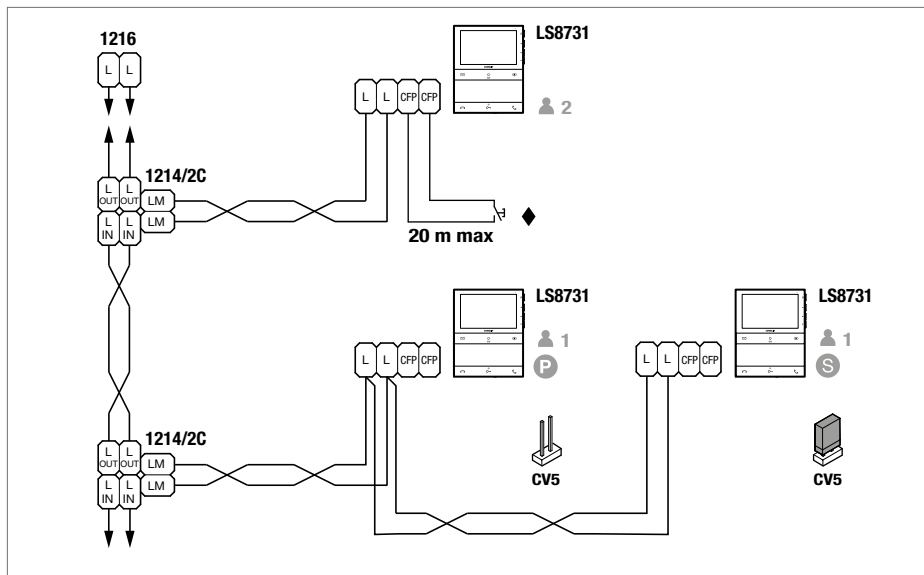


# 4



★ Max 20 m. Lokale deuropener bedieningsknop.

## Uitbreidingschema's installatie

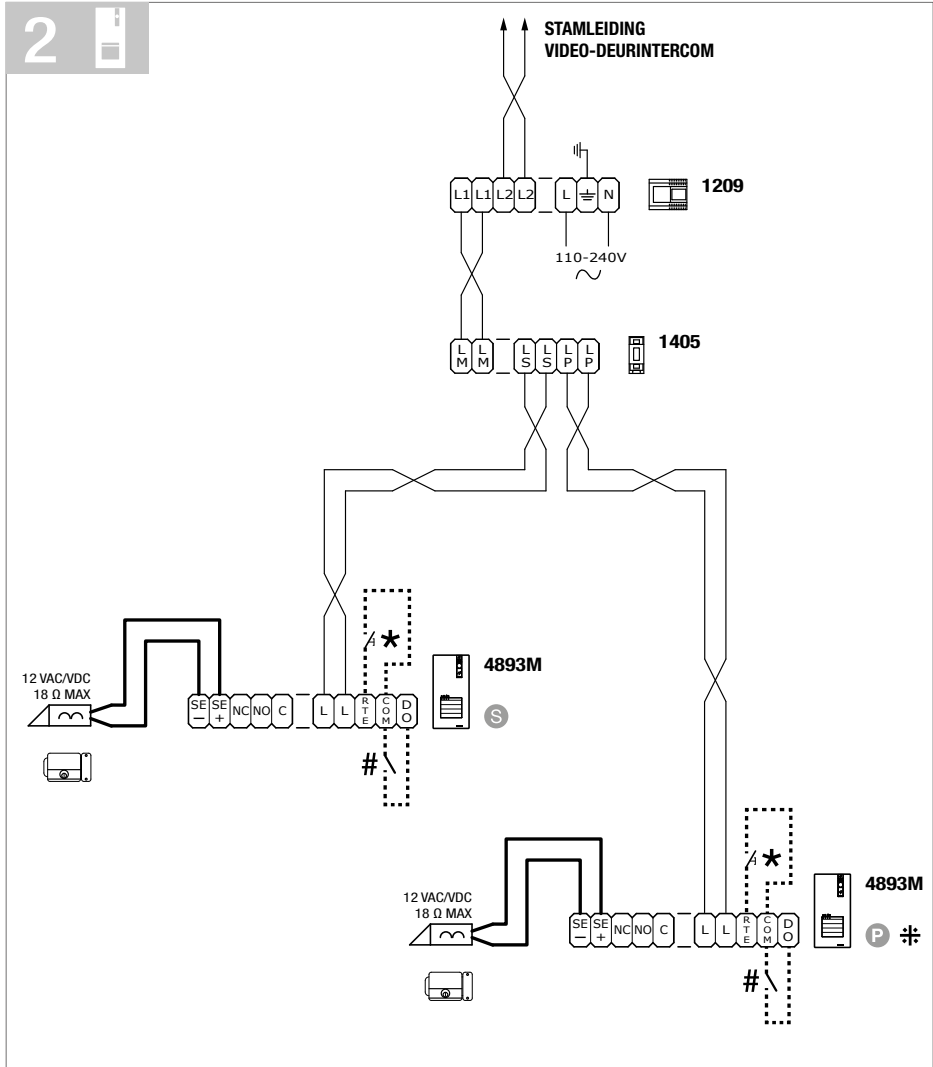


**P S** In installaties met voedingseenheid art. 1209 kunnen maximaal 1 hoofdvideo-deurintercom (**P**) en 3 secundaire video-deurintercoms (**S**) per appartement worden geprogrammeerd.

**Gebruik de MyComelit app via NFC om de video-deurintercom als secundair systeem te programmeren.**

◆ **CFP ingang voor etagebel.**

Bij meerdere deurtelefoons of video-deurintercoms met dezelfde gebruikerscode moet de CFP-knop op slechts één code worden aangesloten; alle toestellen gaan dan tegelijk over.

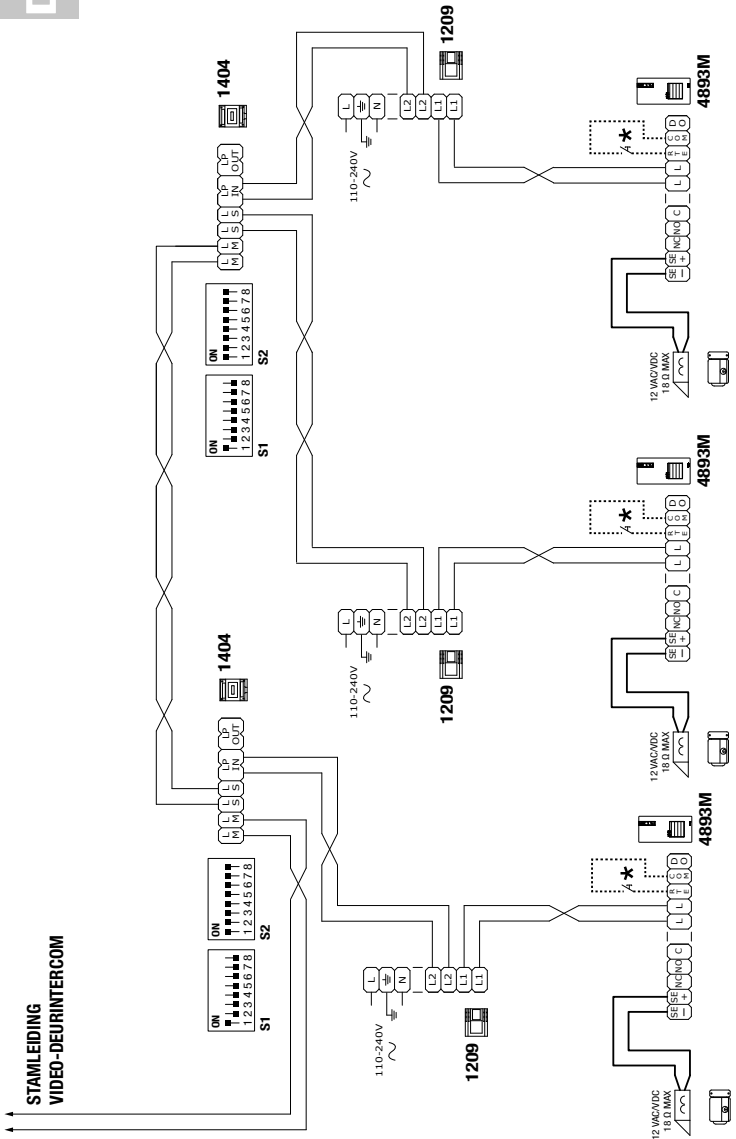


**P S** Om het deurstation te programmeren als **hoofdeurstation** of **secundair deurstation** zie Programmering extra deurstation.

**\*** **Max 20 m.** Lokale deuropener bedieningsknop.

**#** NC contact voor signalering deur open.

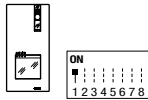
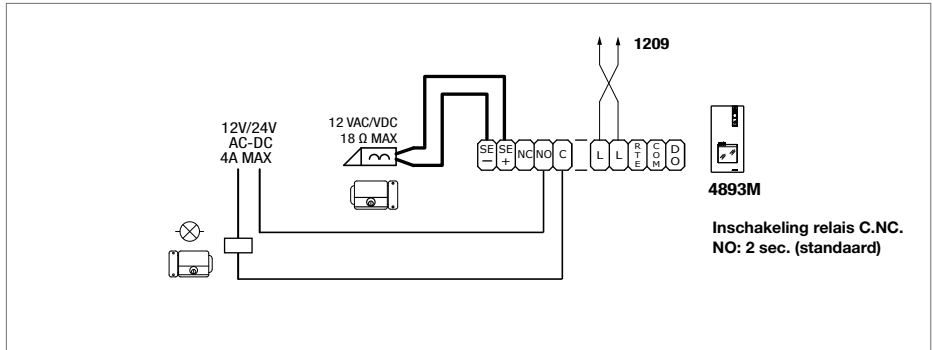
**⚡** Signalering deur open niet beschikbaar.



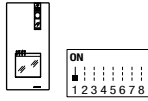
↑ STAMLEIDING VIDEO-DEURINTERCOM

- ★ Max 20 m. Lokale deuropener bedieningsknop.
- De functie Signalering deur open is niet beschikbaar.
- De functie beeldoproep is beschikbaar (met mogelijkheid om te wisselen tussen de 2 deurstations).

## Gebruik van het relais van het deurstation bij algemene relaissturing



de SE-uitgang en het relais C-NO worden bediend door 2 afzonderlijke drukknoppen van de video-deurintercom: deuropenerknop (SE) en de knop algemene relaissturing (C-NO)



De SE-uitgang en het relais C-NO worden bediend door één drukknop van de video-deurintercom: deuropenerknop

(standaard)







CERTIFIED MANAGEMENT SYSTEMS



[www.comelitgroup.com](http://www.comelitgroup.com)

Via Don Arrigoni, 5 - 24020 Rovetta (BG) - Italië

1e editie 02/2024  
code 2G40003172