

Servomoteur de registre modulant servant au réglage des clapets dans des bâtiments techniques

- Pour clapets jusqu'à environ: 1 m²
- Couple du moteur 5 Nm
- Tension nominale AC/DC 24 V
- Commande Modulant 2...10 V
- Signal de recopie 2...10 V
- Temps de course 35 s
- Mechanical interface Emboîtement 8x8 mm



Caractéristiques techniques

Valeurs électriques	Tension nominale	AC/DC 24 V
	Fréquence nominale	50/60 Hz
	Plage de tension nominale	AC 19.2...28.8 V / DC 19.2...28.8 V
	Puissance consommée en service	1.5 W
	Puissance consommée à l'arrêt	0.4 W
	Puissance consommée pour dimensionnement des câbles	3 VA
	Raccordement d'alimentation / de commande	Câble 1 m, 4x 0.75 mm ²
	Fonctionnement parallèle	Oui (tenir compte des données de performance)
Données fonctionnelles	Couple du moteur	5 Nm
	Plage de service Y	2...10 V
	Impédance d'entrée	100 kΩ
	Signal de recopie U	2...10 V
	Info. sur le signal de recopie U	Max. 1 mA
	Précision de la position	±5%
	Sens de déplacement du moteur à mouvement	sélectionnable avec interrupteur 0/1
	Note relative au sens de déplacement	Y.. (5 Nm)
	Commande manuelle	avec bouton-poussoir, verrouillable
	Angle de rotation	Max. 95°
	Note relative à l'angle de rotation	peut être limité des deux côtés à l'aide des butées mécaniques réglables
	Temps de course	35 s / 90°
	Niveau sonore, moteur	45 dB(A)
	Mechanical interface	Emboîtement 8x8 mm
Indication de la position	Mécanique, enfichable	
Données de sécurité	Classe de protection CEI/EN	III, Basse Tension de sécurité (SELV)
	Bloc d'alimentation UL	Class 2 Supply
	Indice de protection IEC/EN	IP54
	Indice de protection NEMA/UL	NEMA 2
	Enclosure	Boîtier UL de type 2
	CEM	CE according to 2014/30/EU
Certification CEI/EN	IEC/EN 60730-1 et IEC/EN 60730-2-14	

Caractéristiques techniques

Données de sécurité	UL Approval	cULus selon UL 60730-1A, UL 60730-2-14 et CAN/CSA E60730-1.02 Le marquage UL sur le servomoteur dépend du site de production, le dispositif est conforme UL dans tous les cas
	Test d'hygiène	Conformément à la norme VDI 6022 Partie 1/ SWKI VA 104-01, nettoyable et désinfectable, faibles émissions
	Type d'action	Type 1
	Tension d'impulsion assignée d'alimentation/ de commande	0.8 kV
	Degré de pollution	3
	Humidité ambiante	Max. 95% RH, sans condensation
	Température ambiante	-30...50°C [-22...122°F]
	Température d'entreposage	-40...80°C [-40...176°F]
	Entretien	sans entretien
Poids	Poids	0.68 kg

Consignes de sécurité


- Cet appareil a été conçu pour une utilisation dans les systèmes fixes de chauffage, de ventilation et de climatisation. Par conséquent, elle ne doit pas être utilisée à des fins autres que celles spécifiées, en particulier dans les avions ou dans tout autre moyen de transport aérien.
- Application extérieure : possible uniquement lorsqu'aucun(e) eau (de mer), neige, glace, gaz d'isolation ou agressif n'interfère directement avec le dispositif et lorsque les conditions ambiantes restent en permanence dans les seuils, conformément à la fiche technique.
- L'installation est effectuée uniquement par des spécialistes agréés. Toutes réglementations légales ou institutionnelles relatives au montage doivent être observées durant l'installation.
- Il est uniquement possible d'ouvrir l'appareil sur le site du fabricant. Il ne contient aucune pièce pouvant être remplacée ou réparée par l'utilisateur.
- Le câble électrique ne doit pas être démonté.
- Pour calculer le couple requis, on prendra en compte les spécifications fournies par les fabricants de registres concernant la section transversale et la conception ainsi que la situation d'installation et les conditions de ventilation.
- L'appareil contient des composants électriques et électroniques, par conséquent, ne doit pas être jeté avec les ordures ménagères. La législation et les exigences en vigueur dans le pays concerné doivent absolument être respectées.

Caractéristiques du produit

Fonctionnement selon	Le servomoteur est actionné à l'aide d'un signal de commande standard de 0...10 V et se positionne en fonction du signal de commande. La mesure de tension U est utilisée pour l'affichage électrique de la position du registre 0...100 % et comme signal de commande pour d'autres servomoteurs.
Montage simple	Montage direct simple sur l'axe de registres avec un arbre creux par emboîtement. Pour la fixation des vis sur l'application, servez-vous des deux clips de fixation fournis avec le servomoteur et placez-les sur chacun des cotés étroits.
Poignées	Commande manuelle possible avec bouton poussoir (débrayage aussi longtemps que le bouton est enfoncé ou reste bloqué).
Angle de rotation réglable	Angle de rotation réglable avec butées mécaniques.

Caractéristiques du produit

Sécurité de fonctionnement élevée Le servomoteur est protégé contre les surcharges, ne requiert pas de contact de fin de course et s'arrête automatiquement en butée.

Accessoires

Accessoires électriques	Description	Références
	Contacts auxiliaires 1x SPDT adaptable	S1A
	Contacts auxiliaires 2x SPDT adaptable	S2A
	Potentiomètres d'asservissement 140 Ω adaptable	P140A
	Potentiomètres d'asservissement 1 kΩ adaptable	P1000A
	Potentiomètres d'asservissement 10 kΩ adaptable	P10000A
	Convertisseur de signal tension/courant 100 kΩ 4...20 mA, alimentation AC/DC 24 V	Z-UIC
	Positionneur pour montage mural	SGA24
	Positionneur pour montage encastré	SGE24
	Positionneur pour montage en façade d'armoire	SGF24
	Positionneur pour montage mural	CRP24-B1
Accessoires mécaniques	Description	Références
	Rallonge d'axe 170 mm ø10 mm pour axe de registre ø6...16 mm	AV6-20
	Noix d'entraînement, pour axes de registre L 13...30 mm, plage de serrage ø8...12 mm, mécanisme anti-rotation 180 mm et 2 vis inclus	K5A
	Mécanisme anti-rotation 180 mm, Emballage multiple 20 pièces	Z-ARS180
	Adaptateurs inserts 8x8 mm, Emballage multiple 20 pièces	ZF8-LMA
	Adaptateurs inserts 10x10 mm, Emballage multiple 20 pièces	ZF10-LMA
	Adaptateurs inserts 12x12 mm, Emballage multiple 20 pièces	ZF12-LMA
	Adaptateurs inserts 8x8 mm, Avec limiteur d'angle de rotation et indication de la position, Emballage multiple 20 pièces	ZFRL8-LMA
	Adaptateurs inserts 10x10 mm, Avec limiteur d'angle de rotation et indication de la position, Emballage multiple 20 pièces	ZFRL10-LMA
	Adaptateurs inserts 12x12 mm, Avec limiteur d'angle de rotation et indication de la position, Emballage multiple 20 pièces	ZFRL12-LMA
	Indicateur de position, Emballage multiple 20 pièces	Z-PI

Installation électrique


Alimentation par transformateur d'isolement de sécurité.

Un raccordement simultané d'autres servomoteurs est possible. Tenir compte des données de performance.

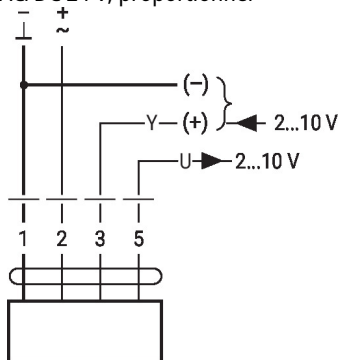
Couleurs de fil:

- 1 = noir
- 2 = rouge
- 3 = blanc
- 5 = orange

Installation électrique

Schémas de raccordement

AC/DC 24 V, proportionnel



1	2	3		
		2 V		
		10 V		

Dimensions

Longueur d'axe

	Min. 20
	-

