

## Technische Daten/ Technical Data

KLUDI ZENTA SL  
Wanneneinlauf  
DN 15

Artikel- Nr.: 4860005

Oberfläche:  
05 chrom

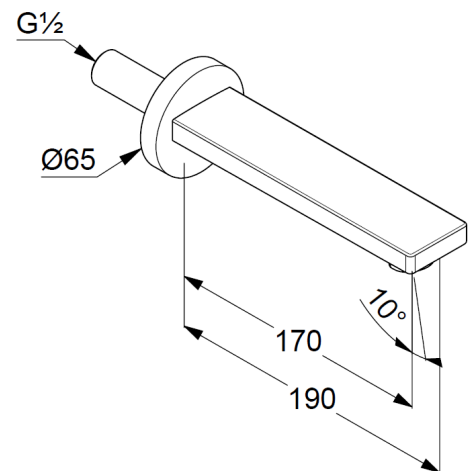
Artikeltext  
Hersteller KLUDI GmbH & Co. KG  
Typ: KLUDI ZENTA SL  
Wanneneinlauf  
Artikel- Nr.: 4860005

Wanneneinlauf  
Wandmontage  
Strahlregler M24 PCA  
Durchflussmenge bei 3 bar 28 l/min.  
fester Auslauf  
Anschlussgewinde G1/2  
mit Rosette Ø 65mm  
2-teilig, Anschluss G1/2

### Produktabbildung/ Product picture



### Maßzeichnung/ Dimensional drawing



### Durchfluss/ Flow rate

