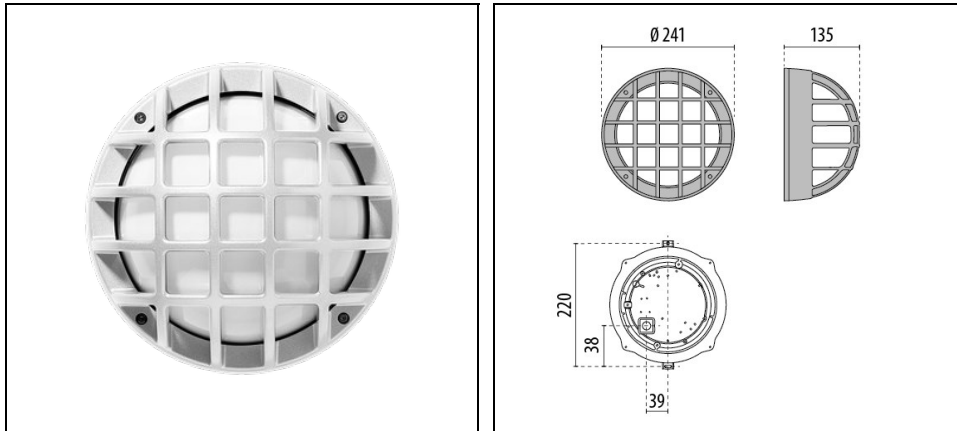


EKO+21/G

Bestelnr. 302043



Omschrijving

Plafond- en wandarmatuur voor binnen en buiten bestaande uit:

- Behuizing, ring en schermen van gelakt spuitgietaluminium ISO 9227/12944 - ISO 9223 (C5)
- Afscherming van geperst glas, van binnen gesatineerd
- Reflector van aluminium voor de versies E27
- EPDM pakkingen
- Ring en schermen vormen één geheel met de afscherming
- Armatuur is niet bedoeld voor doorvoerbekabelingen
- Schroeven van roestvrij staal
- Design by ROBERTO FIORATO
- Design by ROBERTO FIORATO

Om een constante actualisering van haar producten te bevorderen, behoudt PERFORMANCE IN LIGHTING zich het recht voor om zonder voorafgaande kennisgeving, wijzigingen aan te brengen. Daarom is het altijd aan te raden om de laatste versie te lezen die op de website www.performanceinlighting.com is gepubliceerd. Geleverde lumenoutput en stroomverbruik, inclusief verliezen, zijn onderhevig aan een tolerantie van +/-7%. Tenzij anders vermeld, gelden de waarden bij een omgevingstemperatuur van 25°C. De garantievoorwaarden zijn beschikbaar op <https://www.performanceinlighting.com/qr/company/led-warranty>

Product gegevens

ETIM Groep:	EG000027	ETIM Klasse:	EC002892
-------------	----------	--------------	----------

Algemene informatie

Lamphouder:	E27	Lichtbron:	Gloeilampen
Armatuur wattage [W]:	1x60 W	Kleur / Afwerking:	WH-87 / Wit / Structuur mat
IP waarde:	IP66	Impact resistance / impact energy:	IK10 20J xx9
Beschermingsklasse:	I	Optiek:	S/EW - Symmetrische extra verspreidende
Nettogewicht [kg]:	1.826	Totale diameter [mm]:	241
Totale breedte [mm]:	137		

Mechanische eigenschappen

Vorm:	Rond $150 \leq x \leq 300$ mm	Materiaal behuizing:	Aluminium
Materiaal afscherming:	Glas		

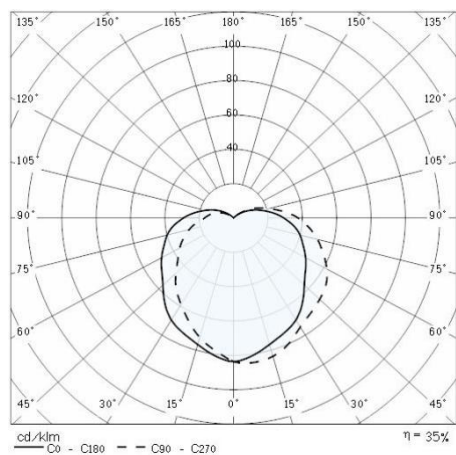
Installatie

Plaats van toepassing:	Outdoor	Montage type:	Wand en plafondverlichting
Min. Omgevingstemperatuur [°C]:	-30	Max. Omgevingstemperatuur [°C]:	25

Verlichtings functies

Om een constante actualisering van haar producten te bevorderen, behoudt PERFORMANCE iN LIGHTING zich het recht voor om zonder voorafgaande kennisgeving, wijzigingen aan te brengen. Daarom is het altijd aan te raden om de laatste versie te lezen die op de website www.performanceinlighting.com is gepubliceerd. Geleverde lumenoutput en stroomverbruik, inclusief verliezen, zijn onderhevig aan een tolerantie van +/-7%. Tenzij anders vermeld, gelden de waarden bij een omgevingstemperatuur van 25°C. De garantievoorwaarden zijn beschikbaar op <https://www.performanceinlighting.com/qr/company/led-warranty>

Fotometrische gegevens



Om een constante actualisering van haar producten te bevorderen, behoudt PERFORMANCE in LIGHTING zich het recht voor om zonder voorafgaande kennisgeving, wijzigingen aan te brengen. Daarom is het altijd aan te raden om de laatste versie te lezen die op de website www.performanceinlighting.com is gepubliceerd. Geleverde lumenoutput en stroomverbruik, inclusief verliezen, zijn onderhevig aan een tolerantie van +/-7%. Tenzij anders vermeld, gelden de waarden bij een omgevingstemperatuur van 25°C. De garantievoorwaarden zijn beschikbaar op <https://www.performanceinlighting.com/qr/company/led-warranty>