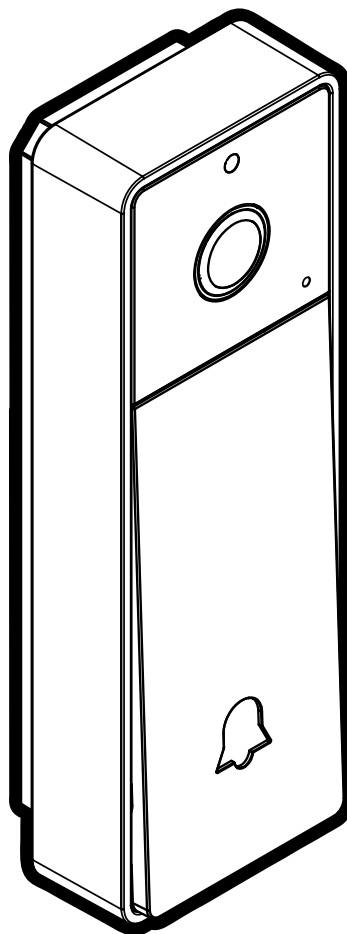


Visto
VS8101A

COMELIT
WITH • YOU • ALWAYS

TECHNISCHE HANDLEIDING



**Join us
in taking care
of our planet**

Visto Ethernet ViP-systeem

Visto slimme opbouw deurbel voor ViP-systeem.

Compleet met beldrukker, groothoekcamera, luidspreker en microfoon.

Voeding via ViP-systeem of standaard PoE.

Grafietzwart RAL9011.



**Denk aan het milieu
voordat u dit bericht print,**

**gebruik liever de
interactieve links**



Help ons de planeet te beschermen.

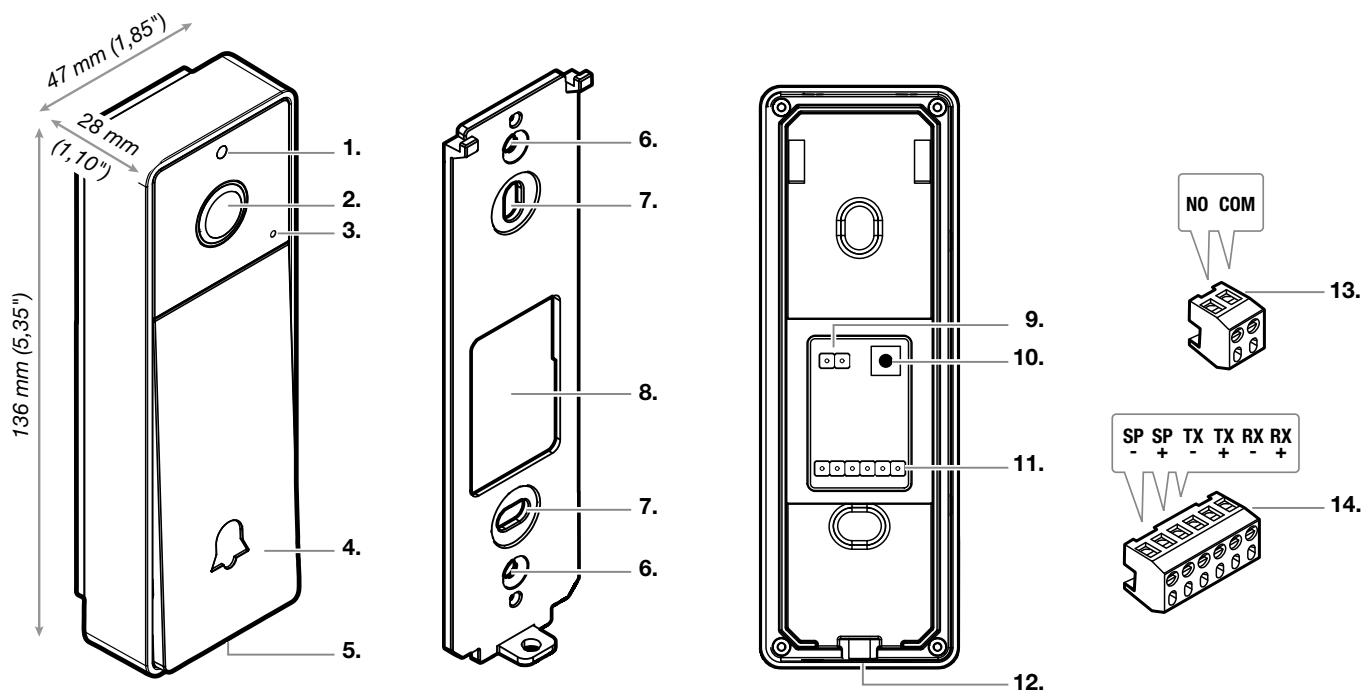
Denk aan het milieu alvorens dit document af te drukken.

***U bladert door een interactief document:** ga snel naar de inhoud die voor u interessant is via de link.*

Inhoud

Visto Ethernet ViP-systeem	2
Beschrijving	4
Signaleringsleds	4
Technische eigenschappen	5
Maximale aansluitafstanden	6
Installatieschema's	7
Schema 1A	7
Schema 1B	8
Configuratieprocedure "2B"	8
Accountbeheer	9
Resetprocedure	10
Netwerkconfiguratie herstellen	10
Herstel van de fabrieksinstellingen	10
Waarschuwingen	11

Beschrijving



1. Lichtsensor
2. Kleurencamera met groothoeklens
3. Microfoon
4. Beldrukker/signaleringsled
5. Luidspreker
6. Bevestiging draaibare steunen art. 3525, art. 3526 (niet inbegrepen)
7. Wandmontage via meegeleverde schroeven
8. Kabeldoorgang
9. Bevestiging 2-polige klem
10. Resetknop
11. Bevestiging 6-polige klem
12. Borgschroef
13. 2-polige klem - relaiscontacten
14. 6-polige klem

RX+ RX- Ethernet gegevensontvangst

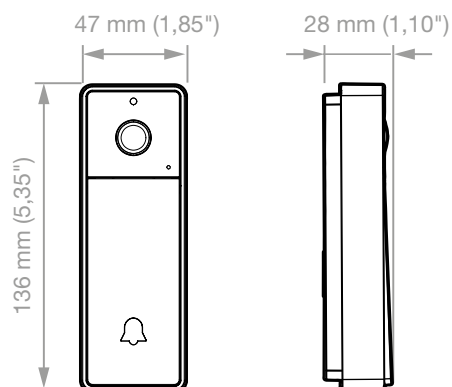
TX+ TX- Ethernet gegevenstransmissie

SP+ SP- Voeding via VIP of standaard POE

Signaleringsleds

	Start
	Bevestiging van deur open
	Stand-by
	Oproep actief
	In gesprek

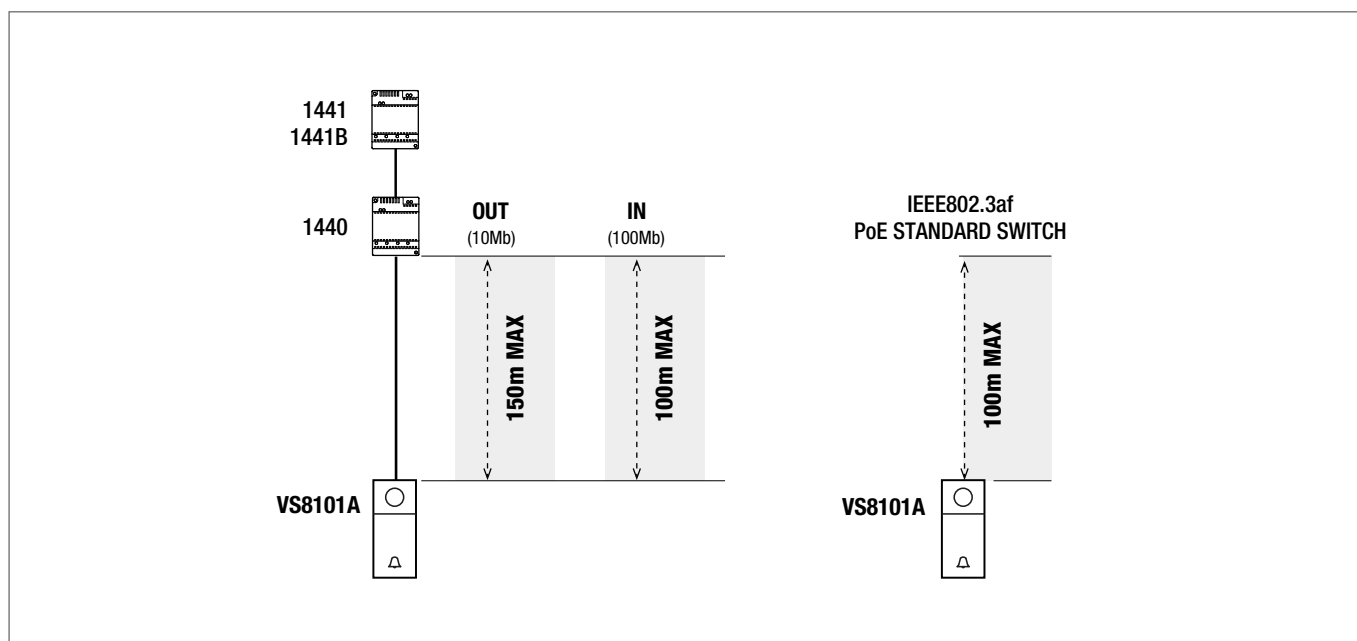
Technische eigenschappen



ALGEMENE GEGEVENS	
Type	Enkelvoudig
Hoogte (mm)	136
Breedte (mm)	47
Diepte (mm)	28
Gewicht van het product (g)	155
Kleur van het product grafietzwart	RAL9011
Soort materiaal behuizing	ABS
Opbouw	Ja
COMPATIBELE SYSTEMEN	
ViP	Ja
AUDIOSPECIFICATIES	
Geïmplementeerde technologieën	Full-Duplex, Echo-cancelling, ruisonderdrukking
CAMERASPECIFICATIES	
Camera	Kleuren
Type sensor	1/4" CMOS
Afmetingen vaste lens (mm)	1,6
Kijkhoek (H x V - °)	144 x 78
Videoresolutie	1280x720 (HD 720p)
Videocompressie	H.264
ELEKTRISCHE EIGENSCHAPPEN	
Type voeding	PoE
Voedingsspanning	37-57 VDC (ViP)
PoE-voeding	Standard IEEE 802.3af, 36-57VDC, standaard PoE
PoE-klasse	Klasse 2
Verbruik in stand-by (W)	1,39
Maximaal stroomverbruik (W)	4,92

HARDWARE-SPECIFICATIES	
Type oproep	Drukknoppen
Type drukknoppen	Mechanisch
Aantal drukknoppen (nr.)	1
Kleur achtergrondverlichting	Wit
Uitneembare klemmen	Ja
Aantal uitgangen (nr.)	1
Type uitgangen	Relais (C-NO, 1A@30VDC)
COMMUNICATIEPROTOCOL EN -NETWERK	
Type LAN-netwerk	Ethernet 10/100 Mbit/s
Toekenning IP-adres	Auto IP, DHCP, Statisch
OMGEVINGSSPECIFICATIES EN CONFORMITEIT	
IP-beschermingsgraad	IP54
Temperatuurbereik (°C)	-25 ÷ 55
Luchtvochtigheid (max RH) (%)	25 ÷ 95
Milieuklasse	IV
CE-certificeringen	RoHS II - 2011/65/EU (EN 63000:2018), EMC 2014/30/EU (EN 61000-6-1:2007, EN 61000-6-3:2007+A1:2011)
BELANGRIJKSTE FUNCTIES	
Deurslotbediening	Ja
Aantal hulprelais (nr.)	1
Visuele signaleringen systeemstatus	Ja
Geluidssignaleringen systeemstatus	Ja

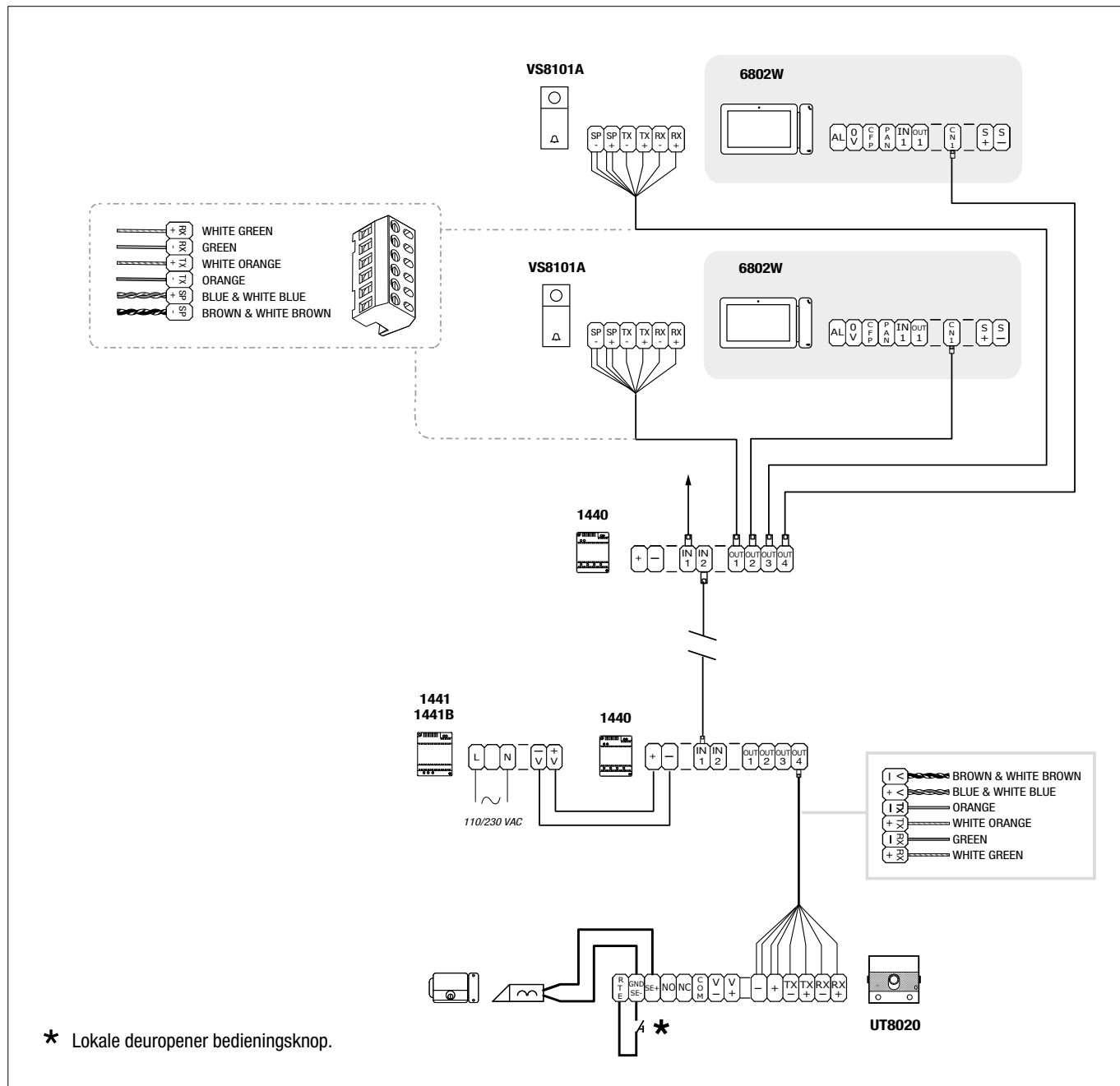
Maximale aansluitafstanden



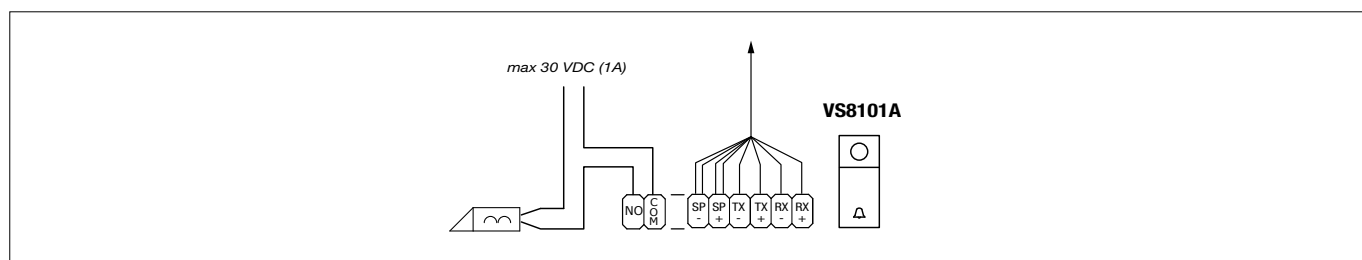
Installatieschema's

Schema 1A

Gebruik art. VS8101A om oproepen te verzenden naar de ViP-toestellen van het appartement. Gebruik voor de configuratie de software ViP Manager.

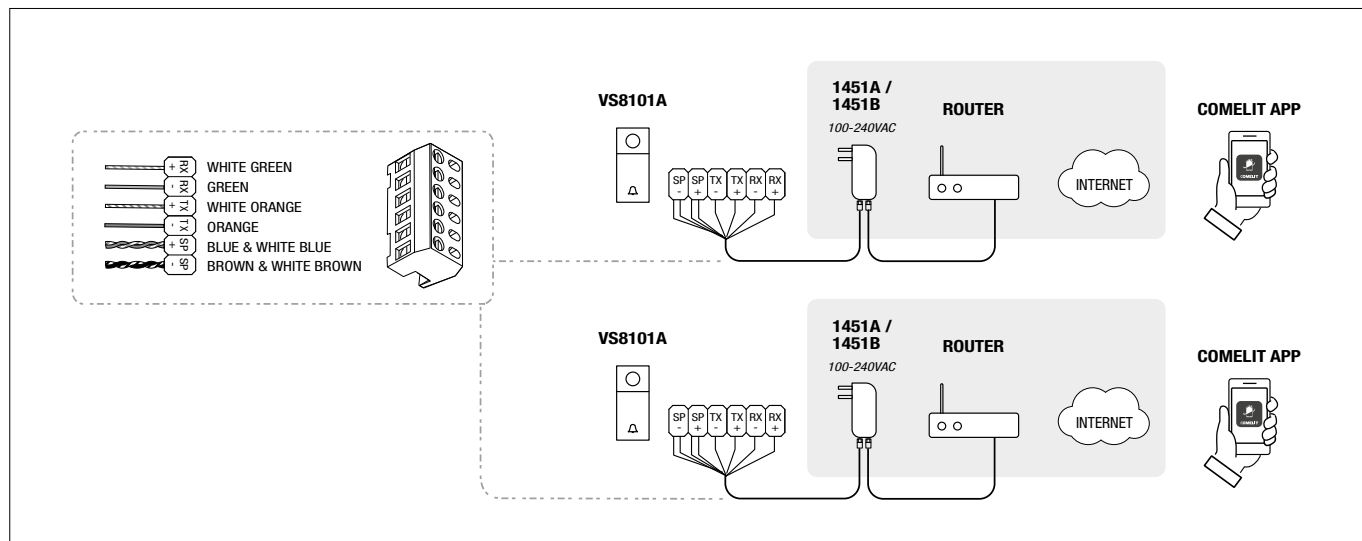


VARIANT VOOR ELEKTRISCH SLOT (OPTIONEEL)



Schema 1B

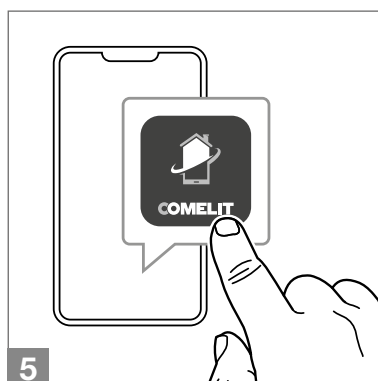
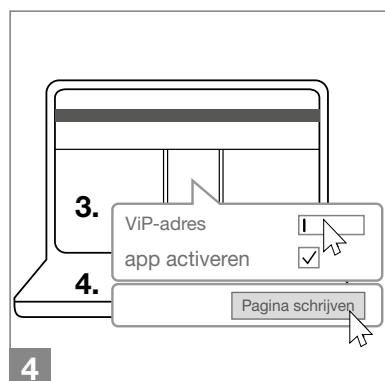
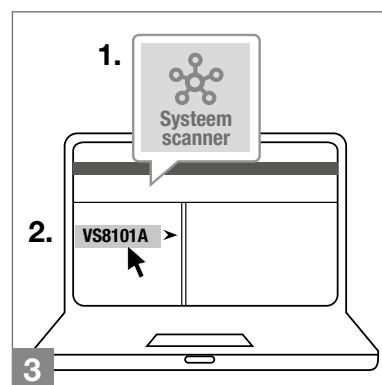
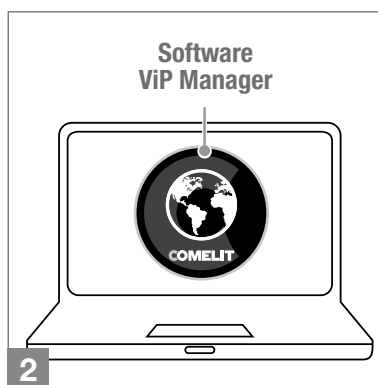
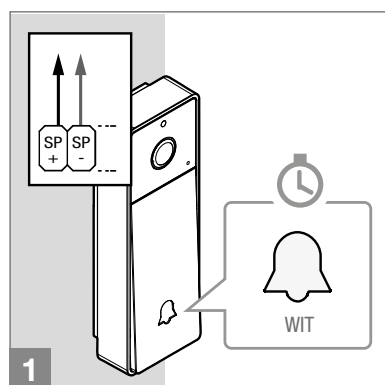
Gebruik art. VS8101A om oproepen te verzenden naar de Comelit-app Voer de configuratieprocedure "2B" uit.

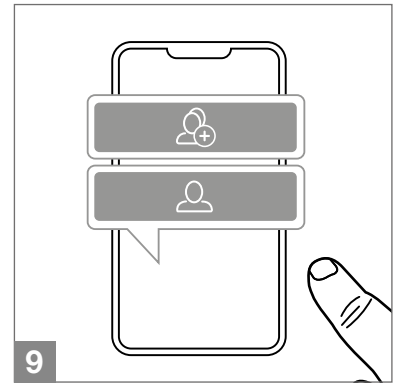
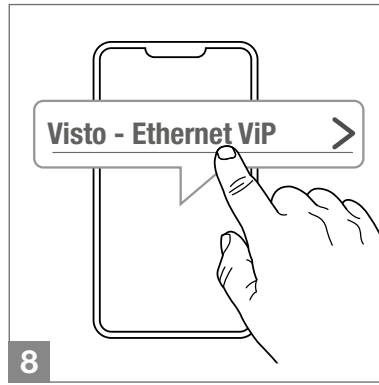
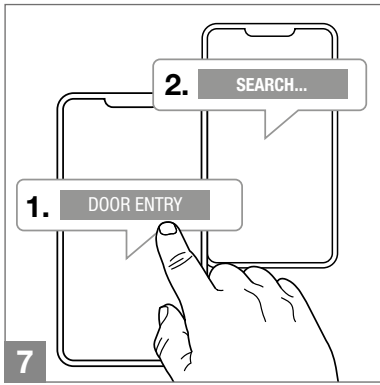


Configuratieprocedure "2B"

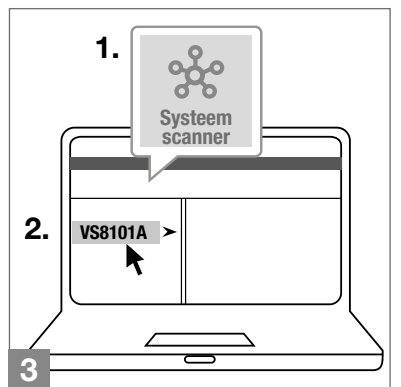
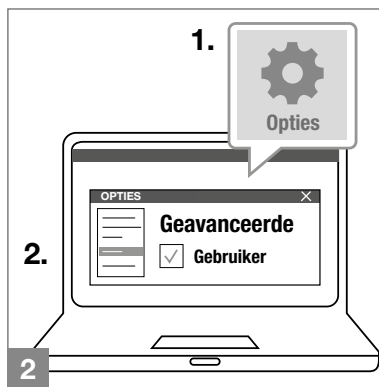
Let op! Configuratie is alleen geldig voor systemen type 1B (zie schema).

Met de correct geconfigureerde Comelit-app op smartphone en tablet is het mogelijk oproepen te ontvangen afkomstig van art. VS8101A. Download de Comelit-app via de betreffende app store, installeer hem en voer de configuratie "2B" uit die hieronder wordt getoond.





Accountbeheer



Resetprocedure

Netwerkconfiguratie herstellen

Het apparaat zet de netwerkconfiguratie terug naar de fabrieksinstellingen (DHCP + fallback in Auto IP) en start opnieuw op.

1. Verwijder de voeding van het apparaat.
2. Druk op de resetknop en houd deze ingedrukt.
3. Sluit de voeding opnieuw aan.
» *Het apparaat start op.*
4. Wacht totdat de signaleringsled langzaam GROEN/ROOD knippert.
» *Het apparaat geeft de melding "Release now for network reset" (Laat nu los om netwerk te resetten).*
5. Laat de de resetknop binnen 10 seconden (*) weer los
» *De signaleringsled zal 5 keer GROEN knipperen om het starten van de resetprocedure te bevestigen.*
» *Er klinkt een audiotoon ter bevestiging.*
6. Wacht totdat het apparaat het opstartproces heeft voltooid.
» *De led wordt GEEL en zal daarna WIT oplichten om te bevestigen dat de resetprocedure is voltooid.*

LET OP!

- (*) Indien de knop niet binnen 10 seconden wordt losgelaten, wordt er overgeschakeld naar “Herstel van de fabrieksinstellingen”. (Zie volgende paragraaf).
- Als de netwerkparameters niet zijn gewijzigd, worden bij de volgende keer opstarten van het apparaat de eerste opgeslagen parameters hersteld.

Herstel van de fabrieksinstellingen

Het apparaat zet **alle** i parameters terug naar de fabrieksinstellingen en start opnieuw op.

1. Verwijder de voeding van het apparaat.
2. Druk op de resetknop en houd deze ingedrukt.
3. Sluit de voeding opnieuw aan.
» *Het apparaat start op.*
4. Wacht tot de signaleringsled langzaam GROEN/ROOD knippert.
5. Blijf op de resetknop drukken totdat de signaleringsled snel GROEN/ROOD knippert.
» *Het apparaat geeft de melding "Release now for factory reset" (Laat nu de knop los om de fabriekinstellingen te resetten).*
6. Laat de resetknop weer los.
» *De signaleringsled zal 5 keer ROOD knipperen om het starten van de resetprocedure te bevestigen.*
» *Er klinkt een audiotoon ter bevestiging.*
7. Wacht totdat het apparaat het opstartproces heeft voltooid.
» *De led wordt weer GEEL en zal daarna WIT oplichten om te bevestigen dat de resetprocedure is voltooid.*

LET OP: Als de resetknop langer dan 20 seconden wordt ingedrukt, start het apparaat normaal op, zonder de instellingen te wijzigen (de signaleringsled wordt GEEL en gaat dan uit), waarna het apparaat de melding geeft “Reset aborted, the device is starting” (Reset afgebroken, het apparaat start op).

Waarschuwingen

Beoogd gebruik

Dit Comelit product is ontworpen en ontwikkeld om te worden gebruikt bij de realisatie van audio- en videocommunicatiesystemen in woongebouwen, winkels, bedrijven en openbare gebouwen of in openbare ruimtes.

Installatie

Alle activiteiten die te maken hebben met de installatie van de Comelit producten moeten worden uitgevoerd door gekwalificeerd technisch personeel, volgens de aanwijzingen in de handleidingen/instructies van de betreffende producten. Het product moet naar behoren en vakkundig worden geïnstalleerd.

Geleiders

Sluit de stroomtoevoer af voordat u onderhoudswerkzaamheden uitvoert. Gebruik kabels met een geschikte doorsnede, afhankelijk van de afstanden, volgens de aanwijzingen in de handleiding van de installatie. Het is raadzaam om de kabels voor de installatie niet in dezelfde leiding te plaatsen als die waar de vermogenskabels (230V of hoger) doorheen lopen.

Veilig gebruik

Voor een veilig gebruik van de producten Comelit is het volgende noodzakelijk:

- het zorgvuldig opvolgen van de aanwijzingen in de handleiding/instructies,
- ervoor zorgen dat de installatie die met de Comelit-producten is uitgevoerd niet is gesaboteerd / beschadigd.

Onderhoud

De Comelit producten hebben geen onderhoud nodig met uitzondering van de normale schoonmaakwerkzaamheden, welke moeten worden uitgevoerd zoals is aangegeven in de handleidingen/instructies.

Eventuele reparaties moeten worden uitgevoerd:

- in geval van de producten, uitsluitend door **Comelit Group S.p.A.**,
- voor de installaties, door gekwalificeerd technisch personeel.

Gebruik voor het schoonmaken geen alcohol of agressieve middelen.

Disclaimer

Comelit Group S.p.A. is niet verantwoordelijk voor

- andere toepassingen dan het beoogde gebruik,
- het niet in acht nemen van de aanwijzingen en waarschuwingen in deze handleiding/instructies.

Comelit Group S.p.A. behoudt zich het recht voor om op elk moment, zonder waarschuwing vooraf, wijzigingen aan te brengen in deze handleiding/instructies.

Richtlijnen



De fabrikant, **Comelit Group S.p.A.**, verklaart dat deze apparatuur voldoet aan de toepasselijke Richtlijnen. De volledige tekst van de EU-conformiteitsverklaring is beschikbaar op de webpagina van het product.



Op grond van art. 26 van het Wetsbesluit van 14 maart 2014, nr. 49 "Tenuitvoerlegging van de Richtlijn 2012/19/EU betreffende afgedankte elektrische en elektronische apparatuur (AEEA)". Het symbool van de doorgekruiste vuilnisbak op de apparatuur of op de verpakking geeft aan dat het product aan het einde van zijn levensduur gescheiden van het restafval moet worden ingezameld. De gebruiker dient daarom de afgedankte apparatuur naar de speciale gemeentelijke centra voor gescheiden inzameling van elektrotechnisch en elektronisch afval te brengen. In plaats van de apparatuur zelf af te voeren, kan deze ook worden ingeleverd bij het verkooppunt tijdens de aanschaf van een nieuw exemplaar van een soortgelijk type. Bij elektronikawinkels met een verkoopoppervlak van minimaal 400 m² is het ook mogelijk om, zonder aankoopverplichting, afgedankte elektronische producten kleiner dan 25 cm gratis in te leveren. De correcte gescheiden inzameling van afgedankte elektronische apparatuur voor recycling, behandeling en milieuvriendelijke verwijdering, helpt mogelijke negatieve gevolgen voor het milieu en de gezondheid te voorkomen en bevordert het hergebruik en/of de recycling van de materialen waaruit de apparatuur is opgebouwd.



CERTIFIED MANAGEMENT SYSTEMS



www.comelitgroup.com

Via Don Arrigoni, 5 - 24020 Rovetta (BG) - Italië

1^a ed. 1rev. 09/2024
cod. 2G40003274