

1

2

3

4

A

A

B

B

C

Par.

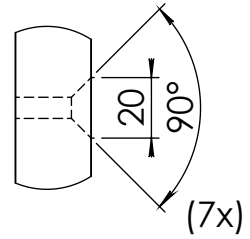
d.d.

D

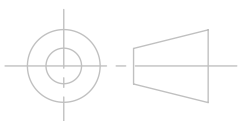
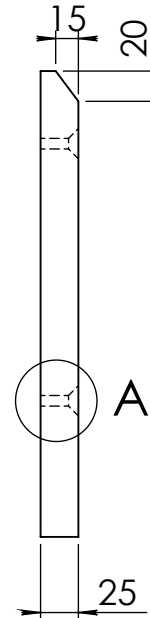
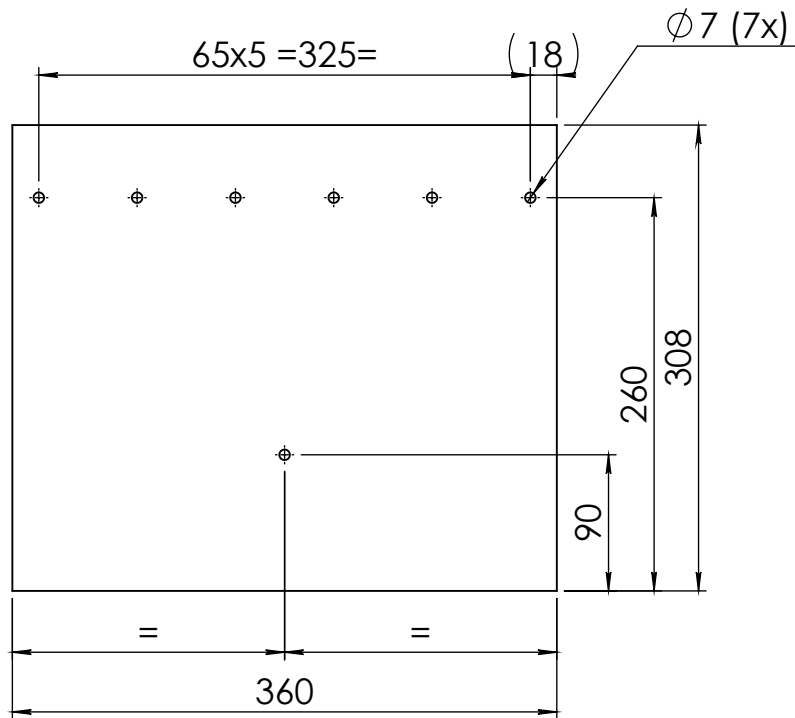
Omschrijving

E

Wijz.



DETAIL A
SCALE 1 : 2.5



1:5
Schaal:

Materiaal: Vermiculite 750kg/m²

Opp. beh.:

Dikte: S=25

Samenstellen:

Datum: Naam:

Benaming:

Stookw.achter

Ruwheid volgens NEN 3634

Get: 15-11-12 RS

Niet aangegeven radii: R=1

Gec:

Niet aangegeven hoektolerantie: ± 0.5°

Maten zonder tol. vlg DIN 7168-M



Dik Geurts

Kodenummer:

12600950

Bladnr.: 1/1

Formaat: **A4**

| MAAT | 0-6 | 6-30 | 30-120 | 120-400 | 400-1000 | 1000-2000 |
|------|------|------|--------|---------|----------|-----------|
| TOL. | ±0,1 | ±0,2 | ±0,3 | ±0,5 | ±0,8 | ±1,2 |