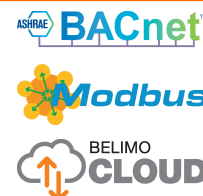
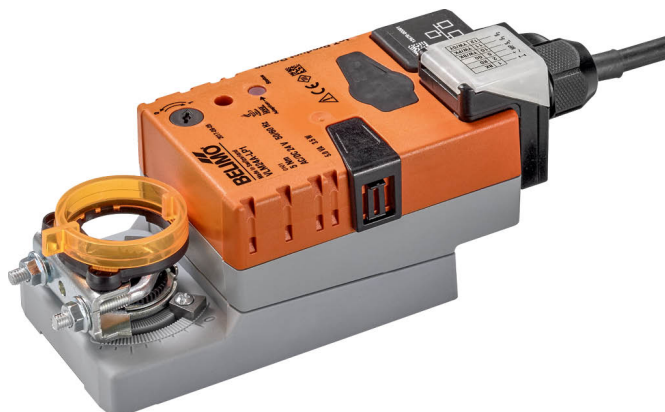


- Luchtklepgrootte tot max. ca. 1 m²

- Draaimoment van motor 5 Nm
- Nominale spanning AC/DC 24 V
- Aansturing modulerend, communicatief, hybride, Cloud
- Communicatie via BACnet IP, Modbus TCP en Cloud
- Ethernet 10/100 Mbit/s, TCP/IP, geïntegreerde webserver
- Omvorming van sensorsignalen


Technische gegevens

Elektrische gegevens	Nominale spanning	AC/DC 24 V
	Nominale spanningsfrequentie	50/60 Hz
	Functiebereik	AC 19.2...28.8 V / DC 21.6...28.8 V
	Verbruik in bedrijf	3.5 W
	Verbruik in rust	3 W
	Verbruik dimensionering	5 VA
	Aansluiting voeding / regeling	Kabel 1 m, 6 x 0.5 mm ²
	Aansluiting Ethernet	RJ45-stekkerbus
	Parallelbedrijf	Ja (houd rekening met de vermogensgegevens)
Communicatie gegevensbus	Communicatieve besturing	Cloud BACnet IP Modbus TCP
	Aantal knooppunten	BACnet / Modbus zie beschrijving interface
Functionele gegevens	Draaimoment van motor	5 Nm
	Werkbereik Y	2...10 V
	Ingangsimpedantie	34 kΩ
	Werkbereik Y instelbaar	0.5...10 V
	Positienauwkeurigheid	±5%
	Bewegingsrichting van motor	selecteerbaar met schakelaar 0/1
	Opmerking bewegingsrichting	Y = 0%: bij schakelaarstand 0 (linksdraaiend) / 1 (rechtsdraaiend)
	Handinstelling	met drukknop, vergrendelbaar
	Draaihoek	95°
	Opmerking draaihoek	kan aan beide zijden worden begrensd met instelbare mechanische aanslagen
	Motorlooptijd	150 s / 90°
	Looptijd motor instelbaar	35...150 s
	Adaptatie regelbereik	handmatig
	Geluidsniveau, motor	35 dB(A)
	Asverbinding	Universele klembok 6...20 mm
Standaanwijzing	Mechanisch, inplugbaar	
Veiligheidsgegevens	Beschermingsklasse IEC/EN	III, Veiligheidslaagspanning (SELV, Safety Extra-Low Voltage)
	Beschermingsgraad IEC/EN	IP40 IP54 bij gebruik van beschermkap of beschermende doorvoertulle voor RJ45-stekkerbus
	EMC	CE overeenkomstig 2014/30/EU
	Type actie	Type 1

Veiligheidsgegevens	Stootspanningstoevoer dimensionering / regeling	0.8 kV
	Vervuilingsgraad	3
	Omgevingsvochtigheid	Max. 95% relatieve vochtigheid, niet condenserend
	Omgevingstemperatuur	-30...50°C [-22...122°F]
	Opslagtemperatuur	-40...80°C [-40...176°F]
	Onderhoud	onderhoudsvrij
Gewicht	Gewicht	0.56 kg

Veiligheidsaanwijzingen



- Dit apparaat is ontworpen voor gebruik in stationaire verwarmings-, ventilatie- en airconditioningsinstallaties en mag niet worden gebruikt buiten het gespecificeerde toepassingsgebied, met name in vliegtuigen of andere luchttransportmiddelen.
- Buitentoepassing: alleen mogelijk als geen (zee)water, sneeuw, ijs, zonnestraling of agressieve gassen direct inwerken op de aandrijving en als gegarandeerd is dat de omgevingsvoorwaarden te allen tijde binnen de drempelwaarden van het datablad blijven.
- Alleen bevoegde specialisten mogen de installatie uitvoeren. Alle relevante wettelijke of institutionele installatievoorschriften moeten worden nageleefd tijdens de installatie.
- Het apparaat mag alleen worden geopend bij de fabrikant. Het bevat geen onderdelen die door de gebruiker kunnen worden vervangen of gerepareerd.
- Kabels mogen niet van het apparaat worden verwijderd.
- Om het vereiste draaimoment te berekenen, moeten de specificaties van de klepfabrikanten over de oppervlakte, het ontwerp, de inbouwsituatie en de ventilatievoorwaarden worden opgevolgd.
- Het apparaat bevat elektrische en elektronische componenten en mag niet worden weggegooid als huishoudelijk afval. Alle lokale voorschriften en vereisten moeten worden gerespecteerd.

Productkenmerken

Werking De aandrijving wordt bestuurd door de Cloud, BACnet IP of Modbus TCP en gaat naar de positie gedefinieerd door het stuursignaal. Verschillende datapunten kunnen worden geschreven en gelezen via dezelfde interfaces.

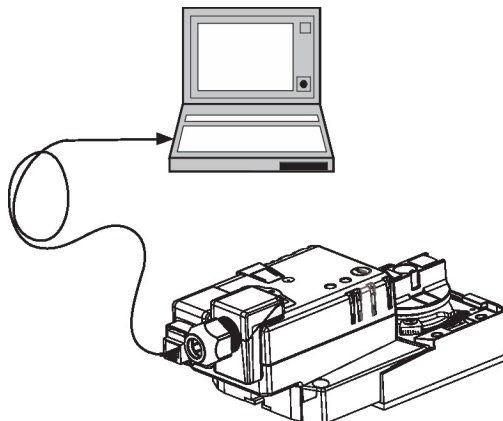
Hybride modus:

De aandrijving ontvangt het analoge stuursignaal van de overkoepelende regelaar via de MP-bus en gaat naar de gedefinieerde positie. Met de Cloud, BACnet IP of Modbus TCP kunnen verschillende datapunten worden gelezen en, met uitzondering van het stuursignaal, geschreven.

Omvormer voor sensoren Aansluitingsoptie voor twee sensoren (passieve sensor, actieve sensor of schakelcontact). De aandrijving dient als analogoog/digitaalvormer voor de overdracht van het sensorsignaal naar het overkoepelende systeem.

Communicatie De parametring kan worden uitgevoerd door de geïntegreerde webserver (RJ45-verbinding met de webbrowser), door communicatie of via de cloud.
Bijkomende informatie over de geïntegreerde webserver is te vinden in de afzonderlijke documentatie.

"Peer to Peer" verbinding
http://belimo.local:8080
Notebook moet ingesteld zijn op "DHCP".
Zorg ervoor dat er slechts één netwerkverbinding actief is.
Standaard IP-adres:
http://192.168.0.10:8080
Statisch IP-adres
Wachtwoord (alleen lezen):
Gebruikersnaam: «guest»
Wachtwoord: «guest»



Eenvoudige directe montage Eenvoudige directe montage op de klepas met een universele klembok, geleverd met een draaibeveiliging om draaien van de aandrijving te voorkomen.

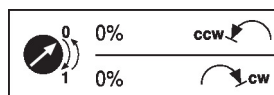
Gegevensregistratie De geregistreerde gegevens (geïntegreerde gegevensregistratie gedurende 13 maanden) kunnen worden gebruikt voor analysedoeleinden.
csv-bestanden via webbrowser downloaden.

Handinstelling Handbediening mogelijk met drukknop (de overbrenging is losgekoppeld zolang de knop wordt ingedrukt of vergrendeld blijft).

Instelbare draaihoek Instelbare draaihoek met mechanische aanslagen.

Hoge functieveiligheid De aandrijving is overbelastingsveilig, vereist geen eindschakelaars en stopt automatisch wanneer de aanslag wordt bereikt.

Basispositie De eerste keer dat de voedingsspanning wordt ingeschakeld, d.w.z. bij de inbedrijfstelling, voert de aandrijving een adaptatie uit. Dit is wanneer het functiebereik en de standterugmelding worden aangepast aan het mechanische regelbereik.
De aandrijving gaat dan naar de positie gedefinieerd door het aanstuursignaal.



Aanpassing en synchronisatie Een adaptatie kan handmatig worden geactiveerd door te drukken op de knop "Adaptatie". Beide mechanische aanslagen worden gedetecteerd tijdens de adaptatie (volledig regelbereik). De aandrijving gaat dan naar de positie gedefinieerd door het aanstuursignaal.

Toebehoren

Elektrische toebehoren	Omschrijving	Soort
	Doorvoertulle voor verbindingsmodule RJ, Multiverpakking 50 stuks	Z-STRJ.1
Tools	Omschrijving	Soort
	Servicetool, met ZIP-USB-functie, voor parametreerbare en communicatieve Belimo-aandrijvingen/VAV-regelaar en HVAC-aandrijvingen	ZTH EU
	Verbindingskabel 5 m, A: RJ11 6/4 ZTH EU, B: 6-pin service-stekkerbus voor Belimo-toestel	ZK1-GEN

Elektrische installatie



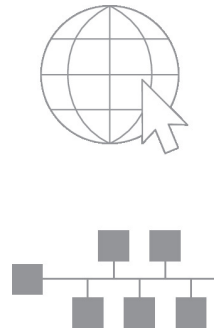
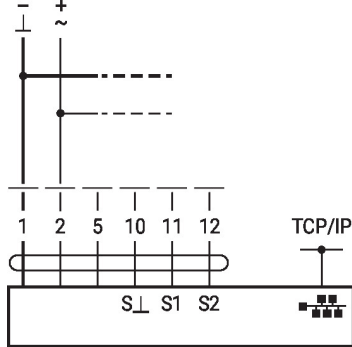
Voeding vanaf de veiligheidstransformator.
Parallelaansluiting van andere aandrijvingen mogelijk. Houd rekening met de vermogensgegevens.

Draadkleuren:

- 1 = zwart
- 2 = rood
- 5 = oranje
- 10 = geel/zwart
- 11 = geel/roze
- 12 = geel/grijs

Aansluitschema's

AC/DC 24 V



Aansluiting van een notebook voor configuratie en handmatige aansturing via RJ45.

Optionele verbinding via RJ45 (directe aansluiting notebook/verbinding via intranet of internet) voor toegang tot de geïntegreerde webserver

Funcities



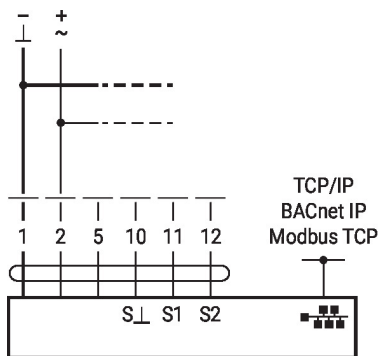
Het aansluitschema toont aansluitingen voor de eerste sensor op aansluitklem S1, terwijl de tweede sensor identiek kan worden aangesloten op aansluitklem S2.

Parallel gebruik van verschillende sensortypes is toegestaan.

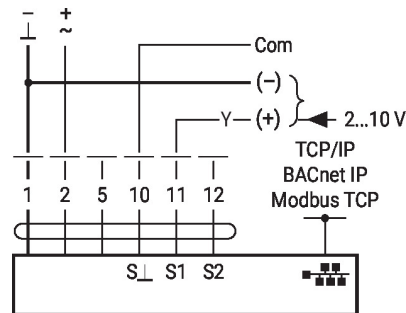
Voor hybride bedrijf wordt S1 gebruikt voor het stuursignaal Y en moet worden geconfigureerd als actieve sensor.

Funcities met specifieke parameters (configuratie vereist)

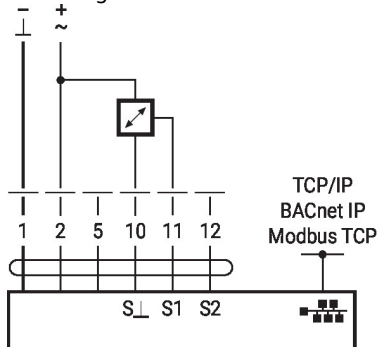
TCP/IP (Cloud) / BACnet IP / Modbus TCP



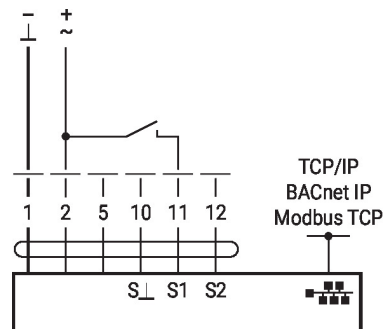
TCP/IP (Cloud) / BACnet IP / Modbus TCP met analoge gewenste waarde (hybride werking)



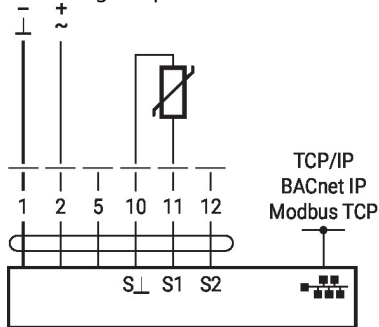
Aansluiting van actieve sensoren



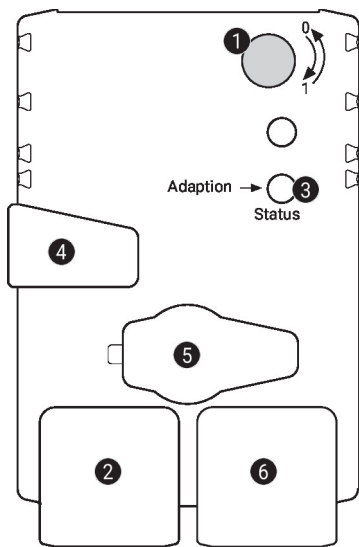
Schakelcontactverbinding



Aansluiting van passieve sensoren



Bedieningsbesturingen en -aanwijzers


1 Draairichtingsschakelaar

Overschakeling: Draairichting wijzigt

2 LED-indicatie groen

Uit: Geen voedingsspanning of functiestoringen
 Aan: Aandrijving start werking
 Flikkerend: In werking

3 Drukknop en LED-indicatie geel

Uit: Normaal bedrijf
 Aan: Adaptatie- of synchronisatieproces actief
 Knop indrukken: Activeert adaptatie van draaihoek gevolgd door normaal bedrijf

4 Handmatige overnameknop

Knop indrukken: Overbrenging ontkoppelt, motor stopt, handinstelling mogelijk
 Knop loslaten: Overbrenging koppelt, synchronisatie start gevolgd door normaal bedrijf

5 Servicestekker

Voor het aansluiten van configuratie- en servicetools

6 RJ45-doos

Voor het aansluiten van TCP/IP (Cloud), BACnet IP en Modbus TCP

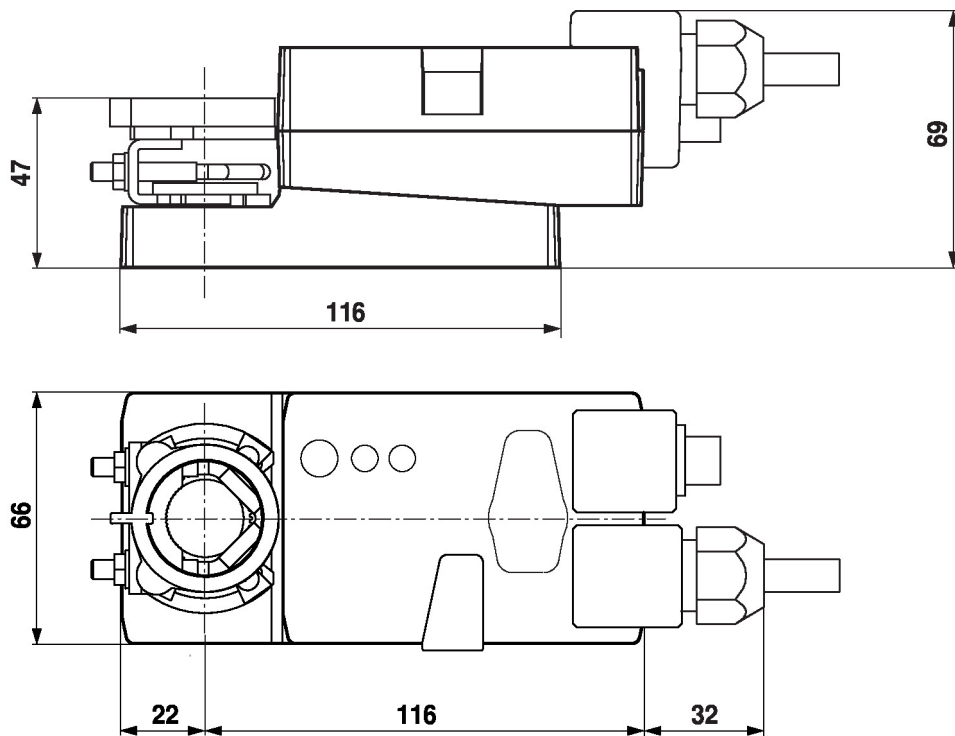
Afmetingen

Aslengte

	Min. 37
	-

Klambereik

6...20	≥6	≤20



Aanvullende documentatie

- Algemene projectrichtlijnen
- Instructie webserver
- Beschrijving BACnet-interface
- Beschrijving modbus-interface
- Omschrijving clientAPI

Toepassingsaanwijzingen

- Voor digitale aansturing van aandrijvingen bij VAV-toepassingen moet patent EP 3163399 worden overwogen.