

Merk	AXOR
Artikelnaam	AXOR Uno thermostaat afbouwdeel met stop-/omstelkraan
Art.nr.	38720000
Oppervlakte	chrom
Netto prijs	996,38 EUR

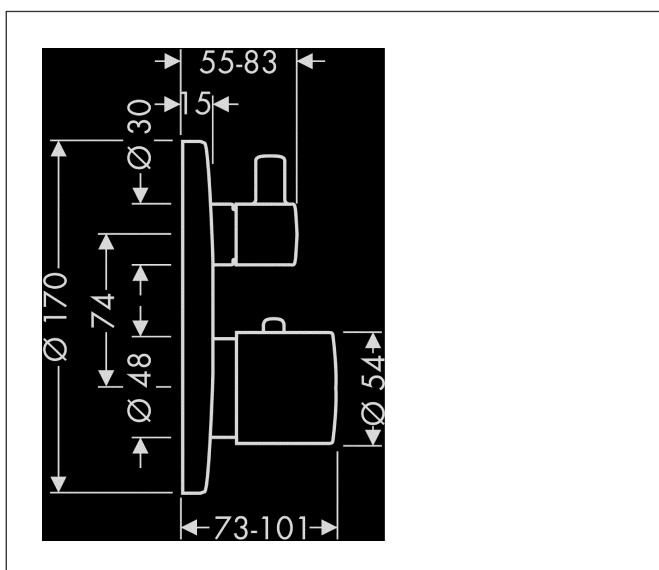
Product foto



Kenmerken

- thermostaatkardoes, stop- en omstelkraan
- maximale doorstroomhoeveelheid bij 3 bar: 29 l/min
- doorstroomhoeveelheid bovenste uitloop: 25 l/min
- waterdoorstroom onderuitgang: 29 l/min
- Veiligheidsblokkering bij 40°C
- temperatuurbegrenzing instelbaar
- aansluiting: inbouwdeel

Maat tekeningen



Technologie



Certificaat



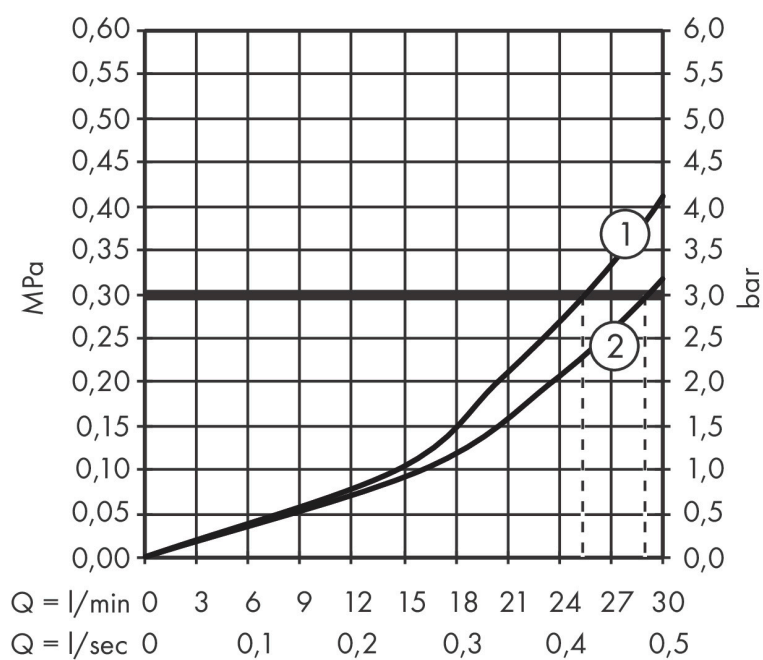
Merk	AXOR
Artikelnaam	AXOR Uno thermostaat afbouwdeel met stop-/omstelkraan
Art.nr.	38720000
Oppervlakte	chrom
Netto prijs	996,38 EUR

Benodigde onderdelen (naar keuze)

Product foto	Artikelnaam	Art.nr.	Prijs
	AXOR AXOR iBox universal inbouwdeel	01700180	175,12
	AXOR AXOR iBox universal 2 Inbouwdeel	01400180	125,00
	hansgrohe Adapterplaat voor iBox Universal 2	13588000	31,76

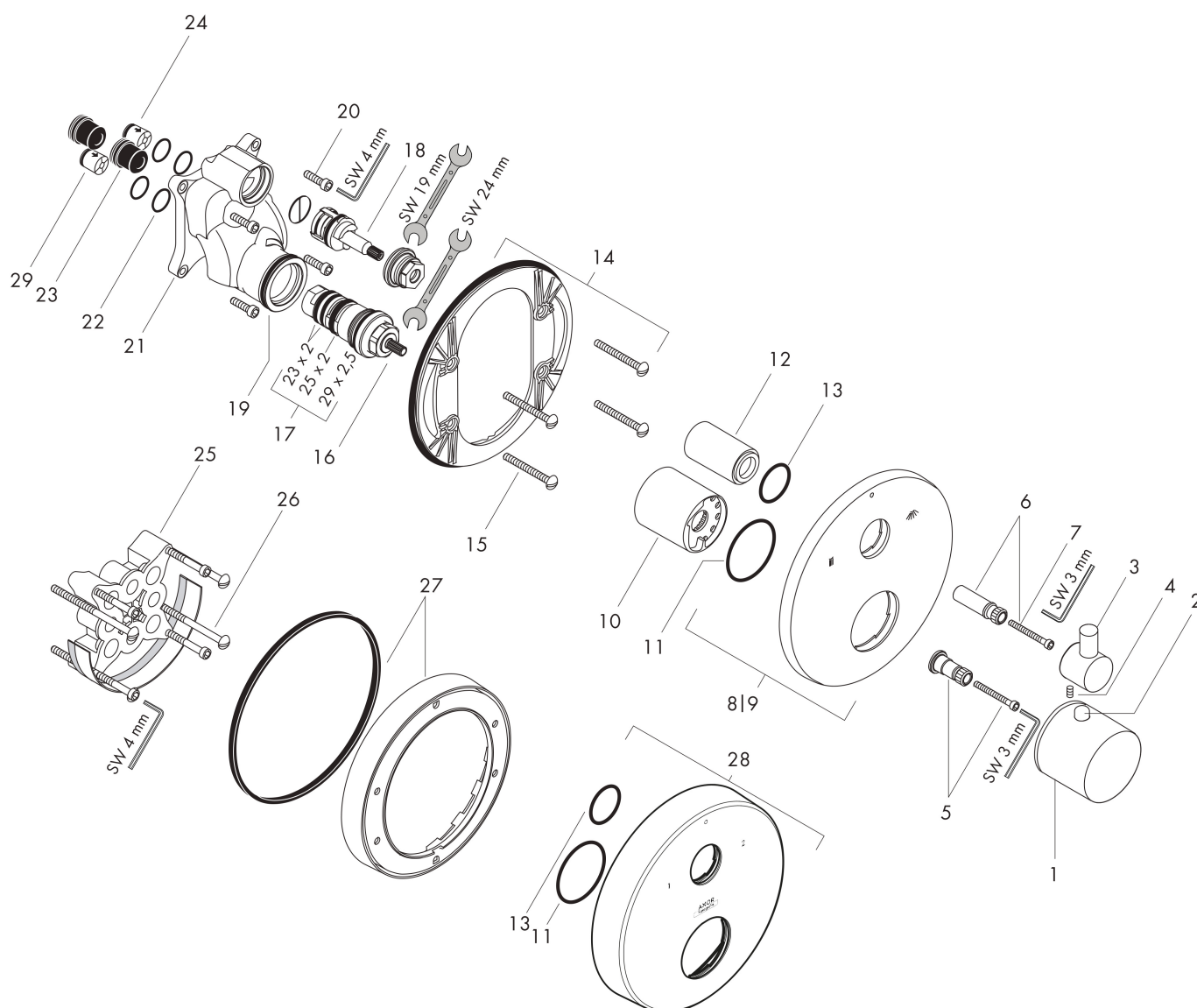
Merk AXOR
Artikelnaam **AXOR Uno** thermostaat afbouwdeel met stop-/omstelkraan
Art.nr. 38720000
Oppervlakte chroom
Netto prijs 996,38 EUR

Stroomschema



Merk	AXOR
Artikelnaam	AXOR Uno thermostaat afbouwdeel met stop-/omstelkraan
Art.nr.	38720000
Oppervlakte	chrom
Netto prijs	996,38 EUR

Explosietekening voor bouwjaar: >09/12



Merk	AXOR
Artikelnaam	AXOR Uno thermostaat afbouwdeel met stop-/omstelkraan
Art.nr.	38720000
Oppervlakte	chrom
Netto prijs	996,38 EUR

Onderdelen voor bouwjaar: >09/12

Pos	Beschrijving	Art.nr.	Prijs
1	thermostaatgreep	38391000	52,00
2	druknop	92848000	4,80
3	greep	96421000	52,00
4	inbusschroef M4x8	97669000	3,00
5	greepadapter	96435000	16,60
6	greepadapter	96451000	12,70
7	cilinderkopschroef M4x35	92160000	3,00
8	rozet Ø 170 mm	95805000	113,70
9	rozet voor geruild aansluiting	97193000	52,00
10	huls	96439000	32,70
11	O-ring 48x3	95508000	3,00
12	huls	96446000	25,70
13	O-ring 29x3	98371000	4,80
14	rozetdrager	96447000	40,60
15	drager-schroef-set	96454000	7,70
16	temperatuur regeleenheid	94282000	113,70
17	dichtingsset	95037000	40,60
18	bovendeel met omstelling	96509000	78,40
19	O-ring 39x2	98158000	3,00
20	schroef-set	96525000	7,70
21	funktieblok compl.	92591000	300,40
22	O-ring 16x2	98133000	3,00
23	slagdemper	94073000	20,40
24	terugslagklepset DW 15	94074000	12,70
25	verlengset 25 mm	13595000	54,46
26	drager-schroef-set	97747000	3,00
27	verlengset 22 mm (Ø 170 mm)	13596000	53,33
28	rozet hoogte = 33 mm (bij geringe inbouwdiepte)	14962000	68,72
29	terugslagklep (drukbestendig tot 2 MPa)	92594000	12,70
a	Basisset	01800180	147,84
b	adapter voor geruild aansluiting	93181000	227,60
c	druknop rood	97212000	20,40
d	terugslagklep met zeef	92499000	12,70