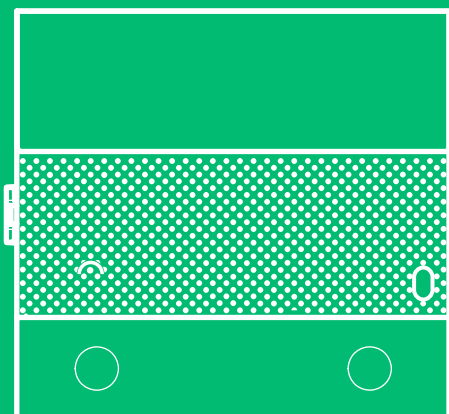


NL

TECHNISCHE
HANDLEIDING



MYCOMELIT, DE APP VOOR PROFESSIONALS



my
COMELIT

FREE DOWNLOAD



Download on the
App Store

GET IT ON
Google Play

Audiomodule Ultra Simplebus1
art. UT1010, UT1010B, UT1010W

COMELIT
WITH • YOU • ALWAYS

Waarschuwingen

Beoogd gebruik

Dit Comelit product is ontworpen en ontwikkeld om te worden gebruikt bij de realisatie van audio- en videocommunicatiesystemen in woongebouwen, winkels, bedrijven en openbare gebouwen of in openbare ruimtes.

Installatie

Alle activiteiten die te maken hebben met de installatie van de Comelit producten moeten zijn uitgevoerd door gekwalificeerd technisch personeel, volgens de aanwijzingen in de handleidingen/instructies van de betreffende producten. Het product moet naar behoren en vakkundig worden geïnstalleerd.

Geleiders

Sluit de stroomtoevoer af voordat u onderhoudswerkzaamheden uitvoert.

Gebruik kabels met een geschikte doorsnede, afhankelijk van de afstanden, volgens de aanwijzingen in de handleiding van de installatie.

Het is raadzaam om de kabels voor de installatie niet in dezelfde leiding te plaatsen als die waar de vermogenskabels (230V of hoger) doorheen lopen.

Veilig gebruik

Voor een veilig gebruik van de producten Comelit is het volgende noodzakelijk:

- het zorgvuldig opvolgen van de aanwijzingen in de handleiding/instructies,
- ervoor zorgen dat de installatie die met de Comelit-producten is uitgevoerd niet is gesaboteerd / beschadigd.

Onderhoud

De Comelit producten hebben geen onderhoud nodig met uitzondering van de normale schoonmaakwerkzaamheden, welke moeten worden uitgevoerd zoals is aangegeven in de handleidingen/instructies.

Eventuele reparaties moeten worden uitgevoerd:

- voor de producten, uitsluitend door **Comelit Group S.p.A.**,
- voor de installaties, door gekwalificeerd technisch personeel.

Gebruik voor het schoonmaken geen alcohol of agressieve middelen.

Disclaimer

Comelit Group S.p.A. is niet verantwoordelijk voor

- andere toepassingen dan het beoogde gebruik,
- het niet in acht nemen van de aanwijzingen en waarschuwingen in deze handleiding/instructies.

Comelit Group S.p.A. behoudt zich het recht voor om op elk moment, zonder waarschuwing vooraf, wijzigingen aan te brengen in deze Handleiding/Instructies.

Richtlijnen



De fabrikant, **Comelit Group S.p.A.**, verklaart dat deze apparatuur voldoet aan de toepasselijke Richtlijnen. De volledige tekst van de EU-conformiteitsverklaring is beschikbaar op de webpagina van het product.



Op grond van art. 26 van het Wetsbesluit van 14 maart 2014, nr. 49 "Tenuitvoerlegging van de Richtlijn 2012/19/EU betreffende afgedankte elektrische en elektronische apparatuur (AEEA)". Het symbool van de doorgekruiste vuilnisbak op de apparatuur of op de verpakking geeft aan dat het product aan het einde van zijn levensduur gescheiden van het restafval moet worden ingezameld. De gebruiker dient daarom de afgedankte apparatuur naar de speciale gemeentelijke centra voor gescheiden inzameling van elektrotechnisch en elektronisch afval te brengen. In plaats van de apparatuur zelf af te voeren, kan het ook worden ingeleverd bij het verkooppunt tijdens de aanschaf van een nieuw exemplaar van een soortgelijk type. Bij elektronikawinkels met een verkoopoppervlak van minimaal 400 m² is het ook mogelijk om, zonder aankoopverplichting, afgedankte elektronische producten kleiner dan 25 cm gratis in te leveren. De correcte gescheiden inzameling van afgedankte elektronische apparatuur voor recycling, behandeling en milieuvriendelijke verwijdering, helpt mogelijke negatieve gevolgen voor het milieu en de gezondheid te voorkomen en bevordert het hergebruik en/of de recycling van de materialen waaruit de apparatuur is opgebouwd.

Inhoud

Waarschuwingen	2	Signaleringen en fouten	28
Beschrijving	4	Systeemprestaties	29
UT1010	4	Afstanden	29
Technische eigenschappen	6	Maximale systeemuitbreiding	30
Art. UT1010	6	Maximale uitbreiding per appartement	30
Installatie	7	Aansluitschema's	31
Overzichtstabel voor inbouw	7	Systeemprestaties en schema's	32
Overzichtstabel voor opbouw	7	Tabel gebruikerscodes	33
Inbouw	8		
Naamkaders verwijderen (2A) /module (2B)	9		
Installatie met gekoppelde dozen	10		
Opbouw	11		
Naamkaders verwijderen (2A) /module (2B)	12		
Installatie met gekoppelde dozen	13		
Aansluitingen	14		
Aansluiting basis	14		
Varianten	14		
Aansluiting van de modules	15		
Aansluiting drukknopmodules art. UT9200	15		
Aansluiting Touchscreen-module art. UT9270.....	15		
Aansluiting toetsenbordmodule art. UT9279M.....	16		
Aansluiting digitale namenlijstmodule art. UT9260M	16		
Programmering	17		
De configuratie van type drukknop tijdens de normale werking (enkel/ dubbel) moet worden behouden	17		
Adressering drukknopmodules	17		
Programmering gebruikerscodes	17		
Programmering van opeenvolgende smart gebruikerscodes ...	18		
Programmering van specifieke gebruikerscodes	19		
Speciale programmeringen via DIP-switch	20		
Tabel speciale programmeringen	21		
Schemersensor	23		
Regeling achtergrondverlichting drukknoppen	23		
Controle werking schemersensor	24		
Helderheidsinstelling van de leds van de drukknoppen	25		
Functie Light-Me	26		
Gedrag van de functie Light-Me op basis van de achtergrondverlichtingsmodus van de leds	26		
Vervanging van de audiomodule met herstel-backup van de programmering	27		
Configuratie via pc	28		

Beschrijving



UT1010

Audiomodule voor deurstation Ultra, systeem Simplebus1. Te gebruiken in installaties met voedingseenheid art.1595 en art. 4888C.

Eenvoudig te installeren en te configureren dankzij de smart programmering van de drukknoppen.

Schemersensor voor de automatische uitschakeling van de achtergrondverlichting van de naamkaders overdag.

Digitale omnidirectionele microfoon en dubbele luidspreker voor een betrouwbaar audiogeluid.

Akoestische en visuele signaleringen voor de diverse functies die via programmering geactiveerd kunnen worden

Geschikt voor 2 drukknoppen. Uit te breiden met blindplaat, enkele of dubbele drukknop, uitgevoerd in hoogwaardig kunststof dat is behandeld om vergeling en vertroebeling tegen te gaan, of in aluminium.

Regeling en programmering zonder dat de module verwijderd hoeft te worden.

Afmetingen: 100 x 90 x 35 mm.

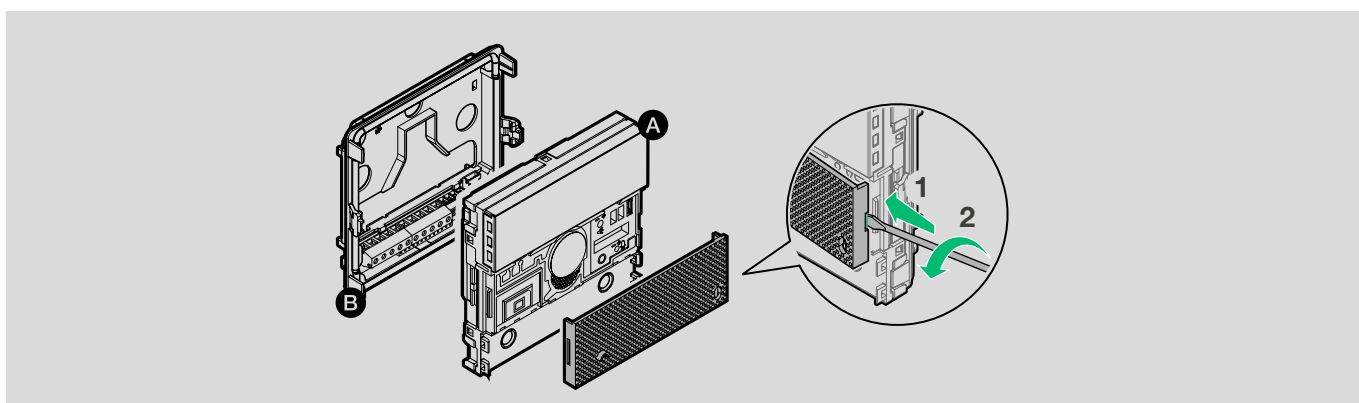
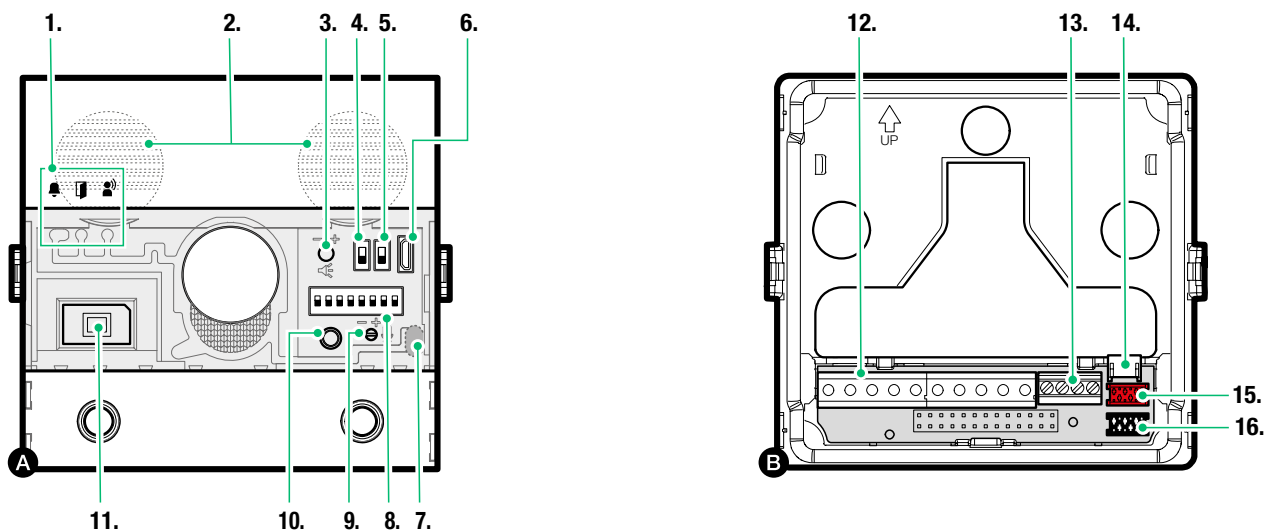
ULTRA, het nieuwe, technologisch meest geavanceerde deurstation met optimaal installatiegemak.

Beschikbaar als inbouw (steekt slechts 10 mm uit de wand) of als opbouw (steekt slechts 35 mm uit de wand), in de kleuren silver (art. UT1010), zwart RAL9005 (art. UT1010B) en wit (art. UT1010W).






Om alle beschikbare functies te kunnen gebruiken, moeten ALLE modules waaruit het deurstation is samengesteld, zijn bijgewerkt naar de laatste firmwareversie, die kan worden gedownload van de site pro.comelitgroup.com

Gebruik voor de update de software ViP Manager, die kan worden gedownload van de site pro.comelitgroup.com



1. Signaleringsleds

-  oproep verzonden (groen) / systeem bezet (rood)
-  deurslotbediening geactiveerd
-  bezig met verbinden

2. Luidsprekers

3. Volumeregeling luidspreker #

4. S1 Keuzeschakelaar programmering drukknoppen

5. S2 Keuzeschakelaar speciale programmeringen

6. Ingang micro USB voor programmering via computer

7. Schemersensor

8. Dipswitch voor adressering en programmering

9. Volumeregeling microfoon #

10. Bevestigingsknop programmering #

11. Digitale microfoon

12. Klemmenblok:

RTE programmeerbare RTE-ingang (ingang lokale deurslotbediening) of DO (signalering deur open)

GND negatieve referentiepool ingangen RTE of DO

SE negatieve referentiepool elektrisch deurslot

NO NC COM relaiscontacten

V- V+ voeding

LL aansluiting bus-leiding

13. Aansluitblok ethernet, alleen te gebruiken in aanwezigheid van extra modules voorzien van LAN-netwerk

14. Connector voor aansluiting extra modules voorzien van LAN-netwerk

15. 16. Connector voor aansluiting extra modules

Gebruik de meegeleverde schroevendraaier



Technische eigenschappen

Art. UT1010

ALGEMENE GEGEVENS	
Type	Modulair
Hoogte product (mm)	90
Breedte product (mm)	100
Diepte product (mm)	35
Gewicht product (g)	275
Kleur product	Zwart RAL9005, Transparant, Aluminium (art. UT1010), zwart (art. UT1010B), wit (art. UT1010W)
Soort materiaal behuizing	Polycarbonaat, aluminiumlegering
Inbouw	Ja, met speciaal accessoire
Opbouw	Ja, met speciaal accessoire

COMPATIBELE SYSTEMEN	
Audio/video Simplebus 2 met voedingseenheid art. 4888C	Ja
Audio Simplebus 1	Ja

AUDIOSPECIFICATIES	
Microfoon	MEMS digitale audiosensor, omnidirectioneel
Luidspreker	28mm (Ø), 8 Ohm, 1W (2)

ELEKTRISCHE EIGENSCHAPPEN	
Type voeding	Externe voeding
Voedingsspanning	33VDC
Verbruik in stand-by (W)	1.5
Maximaal stroomverbruik (W)	3.5

HARDWARE-SPECIFICATIES	
Type oproep	Drukknoppen
Type drukknoppen	Mechanisch
Aantal drukknoppen (nr.)	2
Kleur achtergrondverlichting	Wit, Uit
Klemmen	L L V+ V- COM NC NO SE GND RTE TX- TX+ RX- RX+
Aantal ingangen (nr.)	1
Aantal uitgangen (nr.)	2
Type uitgangen	Relais (C-NO-NC, 4A@12-24 VAC/VDC, inschakelstroom 10A), SE: vrijgavepuls 4A, houdstroom 200mA voor deursloten 12VAC/DC maximale impedantie 18 Ohm)
Communicatiepoorten	Micro-USB
Schemersensor	Ja

INSTELLINGEN	
Luidsprekervolume	Ja
Volume microfoon	Ja
Helderheid van de achtergrondverlichting	Ja

PROGRAMMEERMODUS	
Handmatig (via dipswitch)	Ja
Software ViP Manager	Ja

OMGEVINGSSPECIFICATIES EN CONFORMITEIT	
IP-beschermingsgraad (indien aanwezig)	IP65
Vandalismebestendigheidsgraad IK	IK08
Temperatuurbereik (°C)	-25 ÷ 55
Relatieve luchtvochtigheid (RH max - %)	25 ÷ 95
Milieuklasse	IV
Conformiteit en certificeringen	RoHS II - 2011/65/EU (EN IEC 63000:2018), EMC 2014/30/EU (EN61000-6-1:2007, EN 61000-6-3:2007+A1:2011)

BELANGRIJKSTE FUNCTIES	
Deurslotbediening	Ja
Aantal hulprelais (nr.)	1
Ingang voor lokale deuropenerknop	Ja
Ingang voor signalering deur open	Ja
Visuele signaleringen systeemstatus	Ja
Geluidssignaleringen systeemstatus	Ja
Spraaksynthese systeemstatus	Ja

Installatie

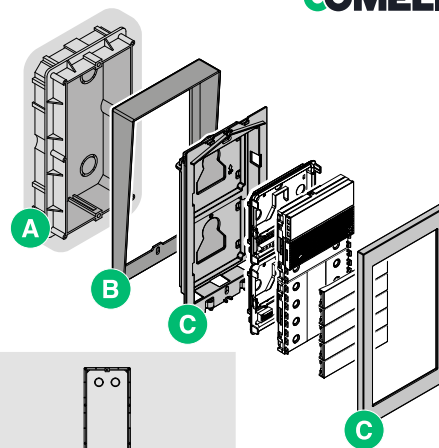
Het deurstation is verkrijgbaar als inbouw of als opbouw:

Overzichtstabel voor inbouw

A = Inbouwdoos

B = Regenkap #

C = Inbouwframe met afdekframe

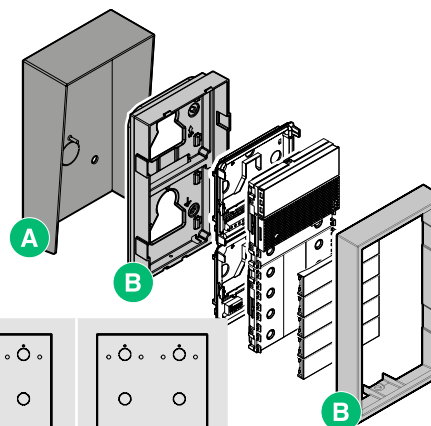


Inbouwdoos	3110/1 3110/1A	3110/2 3110/2A	3110/3 3110/3A			3110/4 3110/4A		
	UT9181 UT9181B UT9181W	UT9182 UT9182B UT9182W	UT9184H	UT9183 UT9183B UT9183W	UT9186	UT9189	UT9184 UT9184B UT9184W	UT9188
	UT9161 UT9161B UT9161W	UT9162 UT9162B UT9162W	UT9163 UT9163B UT9163W			UT9164 UT9164B UT9164W		

Overzichtstabel voor opbouw

A = Regenkap #

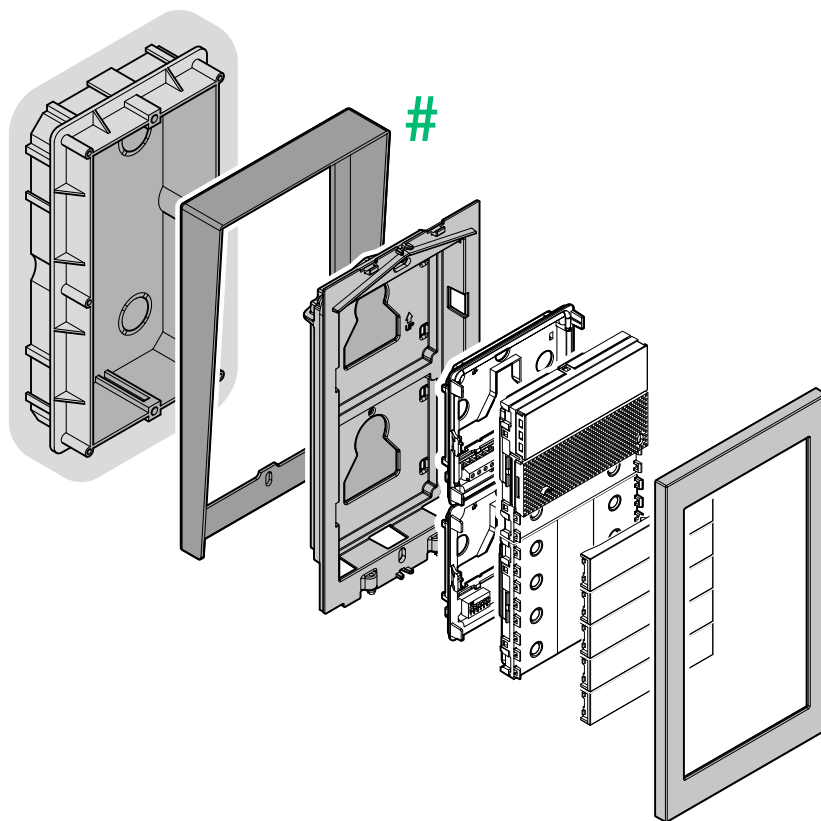
B = Opbouwbehuizing met afdekframe



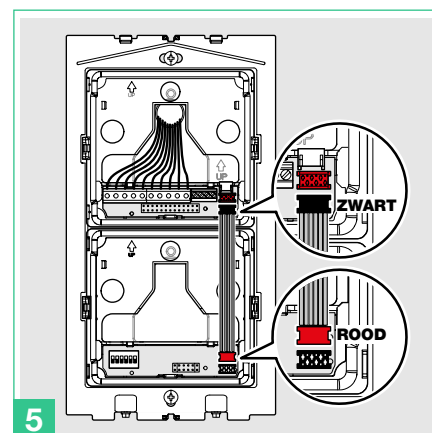
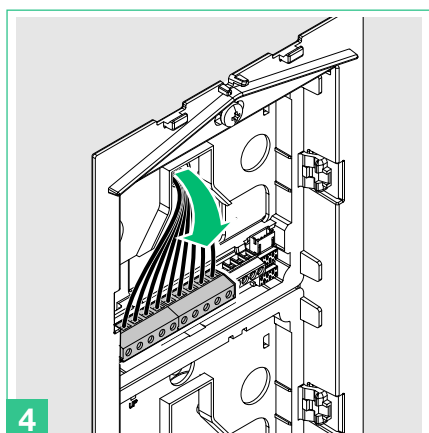
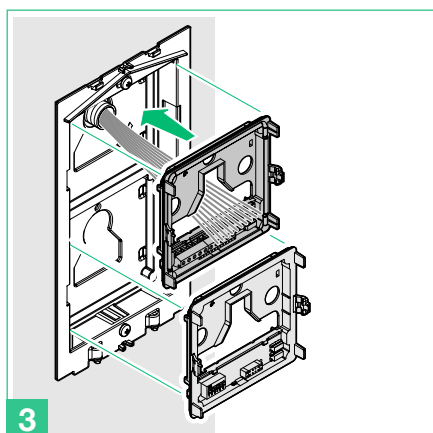
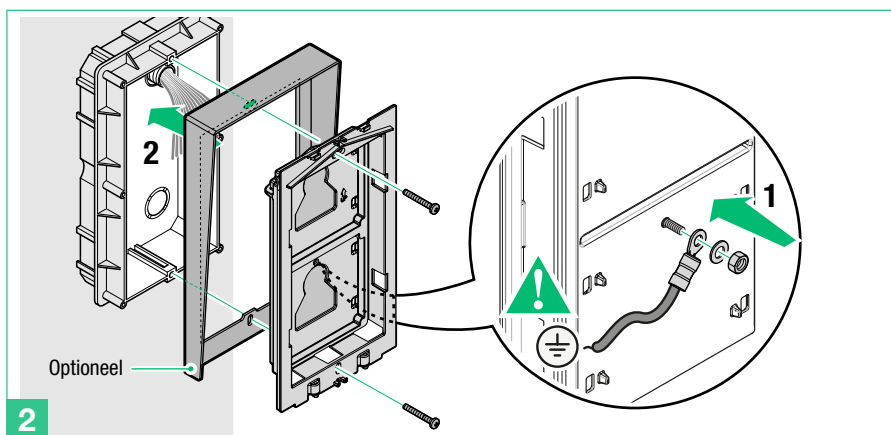
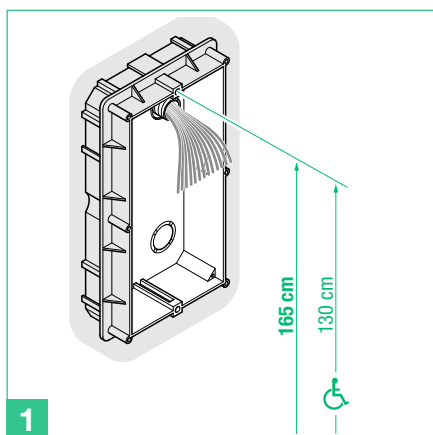
Regenkap	UT9191 UT9191B UT9191W	UT9192 UT9192B UT9192W	UT9194H	UT9193 UT9193B UT9193W	UT9196	UT9199	UT9194 UT9194B UT9194W	UT9198
	UT9171 UT9171B UT9171W	UT9172 UT9172B UT9172W	UT9174H	UT9173 UT9173B UT9173W	UT9176	UT9179	UT9174 UT9174B UT9174W	UT9178

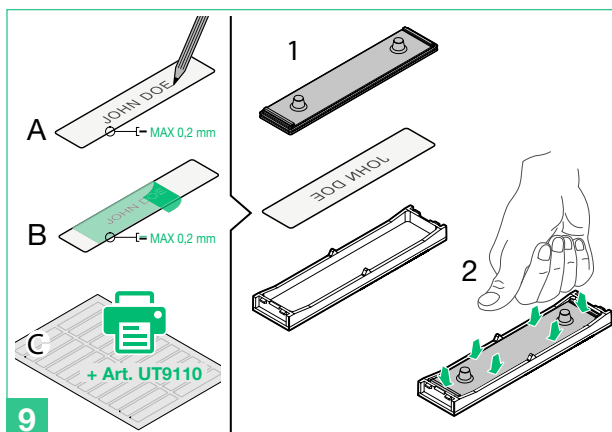
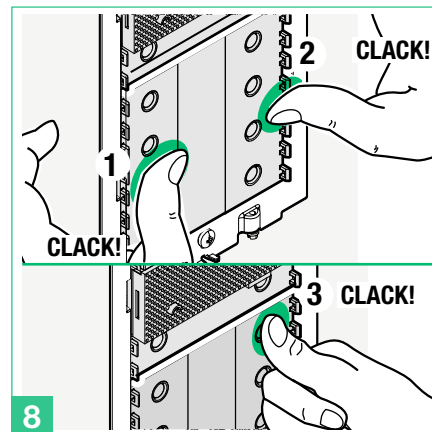
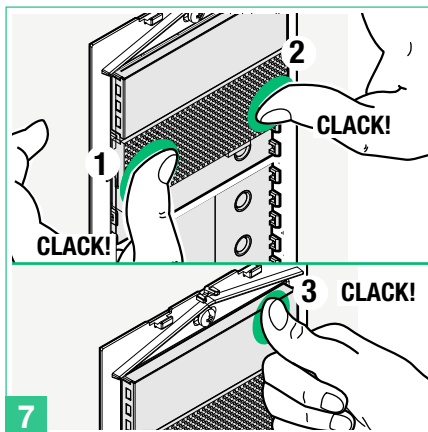
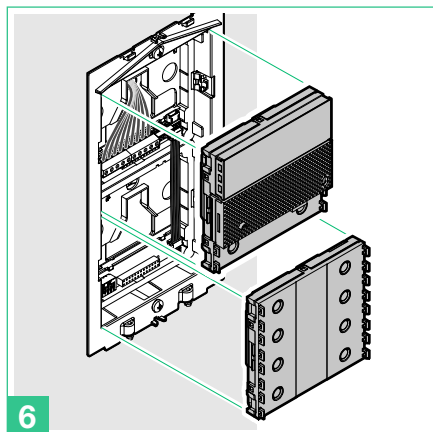
Optioneel

Inbouw



Optioneel



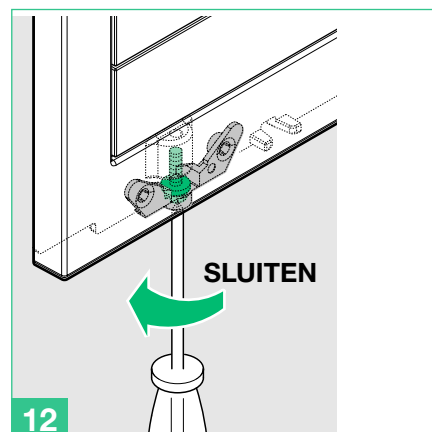
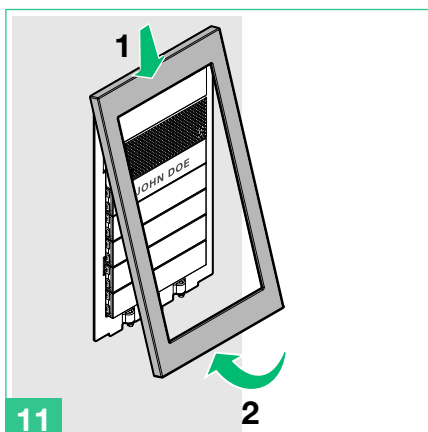
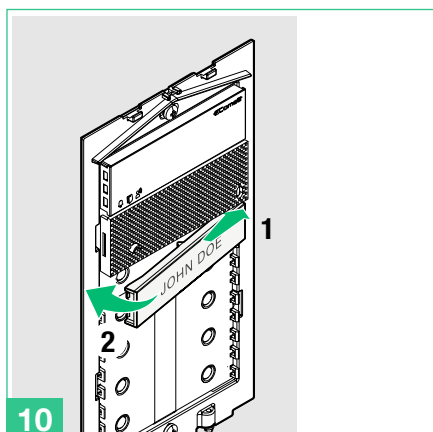


De drukknop is voorzien van een naamkader waarop rechtstreeks kan worden geschreven (A), of waarop een zelfklevend etiket kan worden aangebracht (B).

De totale dikte van naamkader + zelfklevend etiket mag niet meer dan 0,2 mm bedragen.

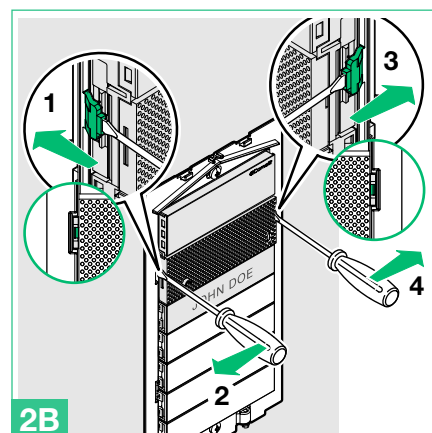
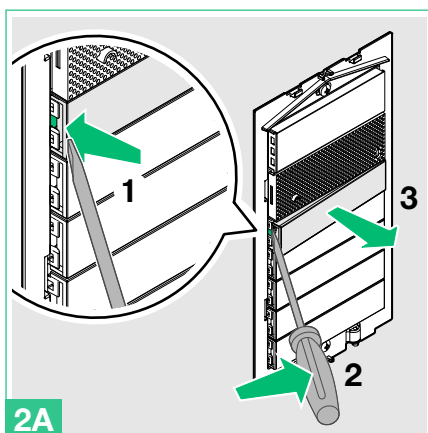
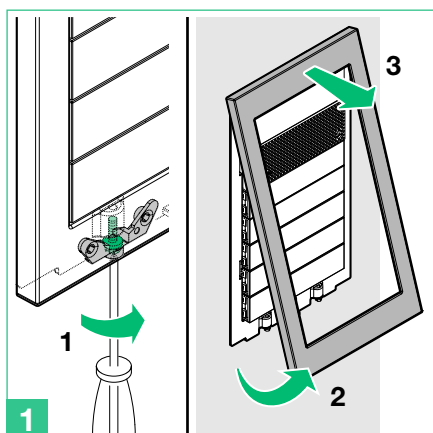
De pdf voor het afdrukken van de etiketten van het deurstation kan worden gedownload van de website pro.comelitgroup.com, met behulp van de voorgesneden plakvellen (C) die beschikbaar zijn in onze catalogus (art. UT9110 ★)

Op verzoek is het mogelijk om een gepersonaliseerde gravure van de naamkaders **Full Metal Ultra** aan te vragen. Kijk voor meer informatie op: <https://pro.comelitgroup.com/nl-be/gepersonaliseerde-gravure-voor-ultra>

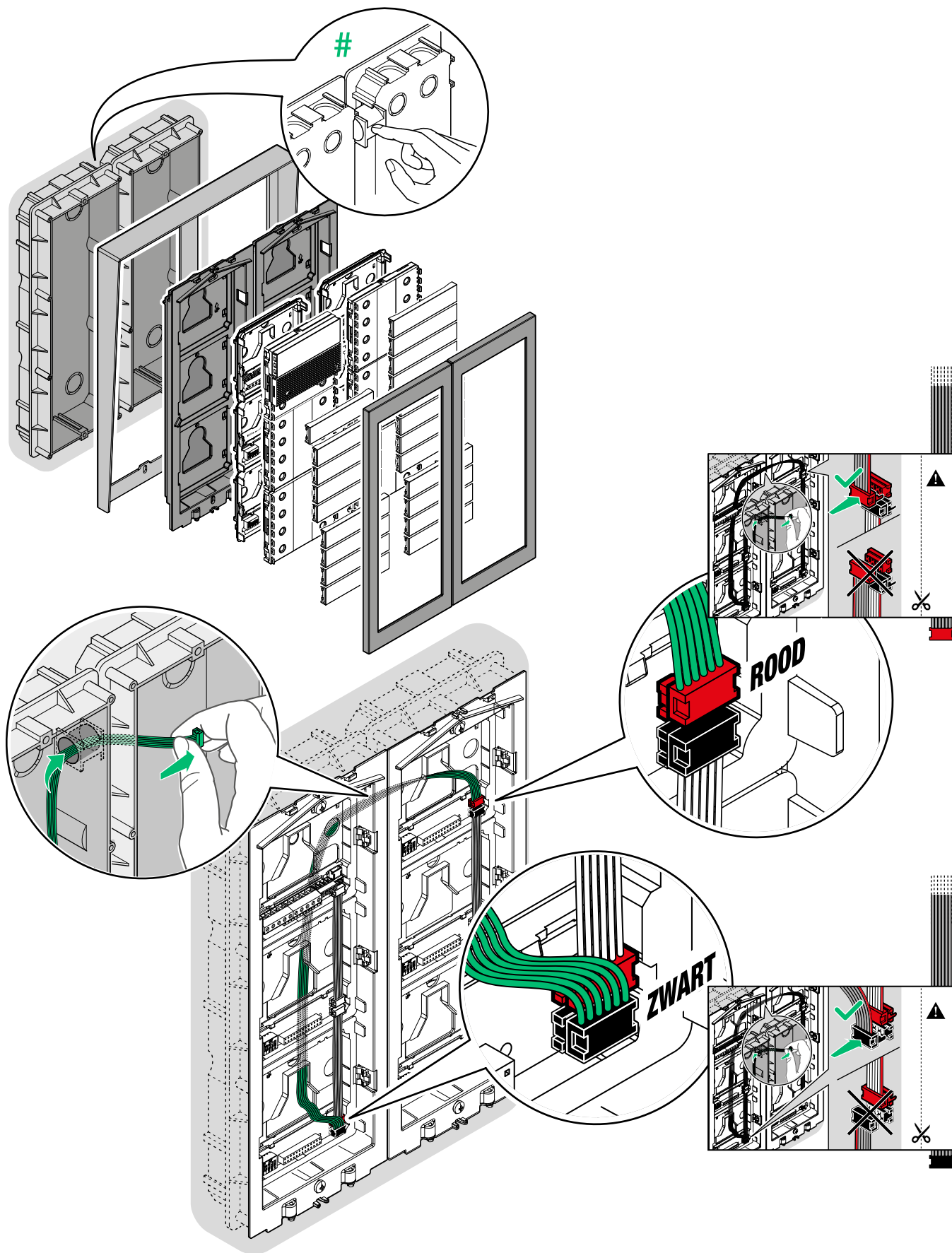


★ De kit art. **UT9110** bevat 5 bladen met voorgesneden etiketten voor naamkaders en 1 blad voor de informatiemodule. De bladen zijn gemaakt van Yupo-materiaal wat zorgt voor maximale transparantie en weerbestendigheid in de loop van de tijd. Om de etiketten af te drukken, kunt u het bewerkbare .pdf-bestand gratis downloaden van de website pro.comelitgroup.com.

Naamkaders verwijderen (2A) /module (2B)

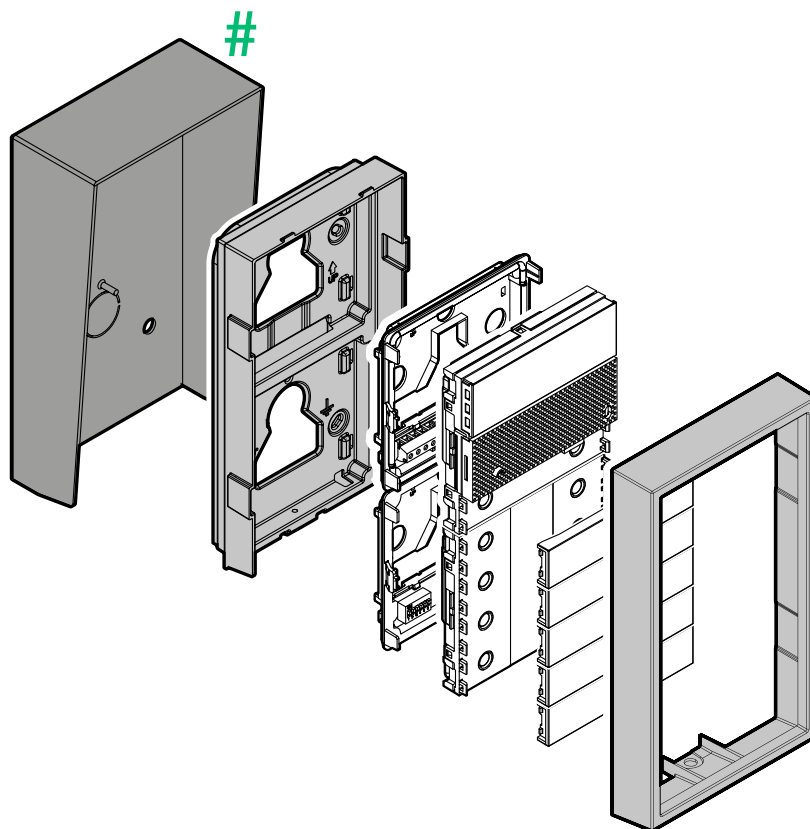


Installatie met gekoppelde dozen

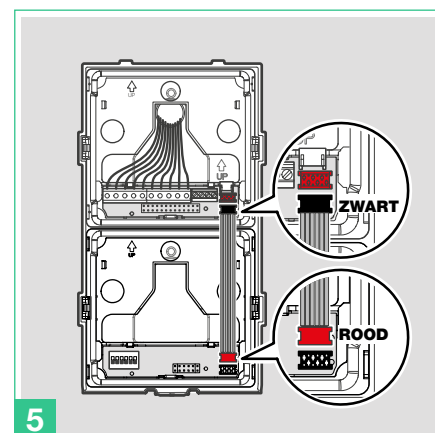
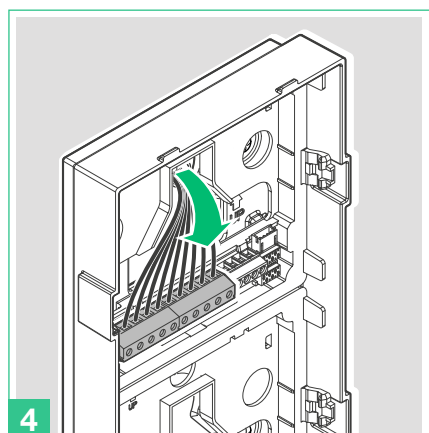
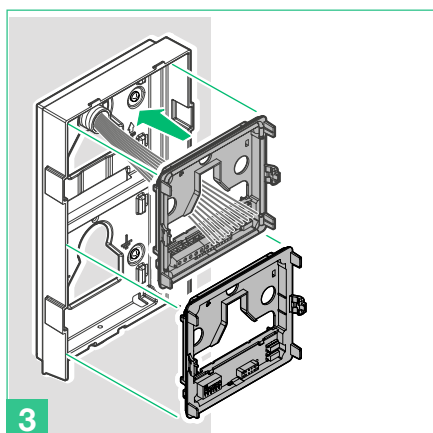
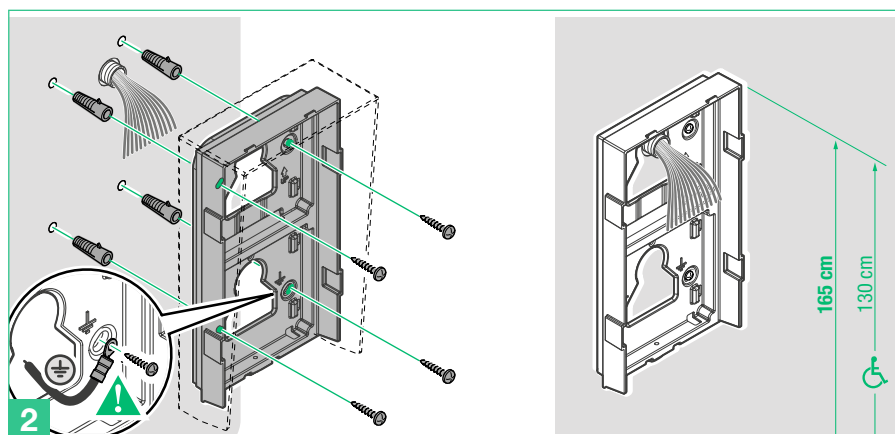
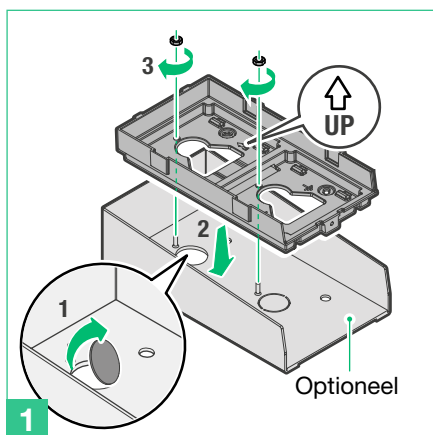


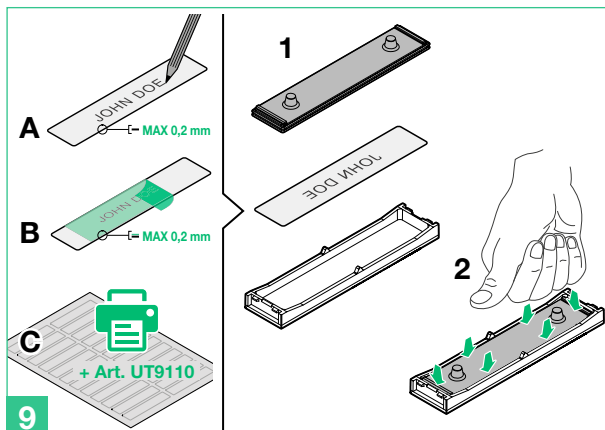
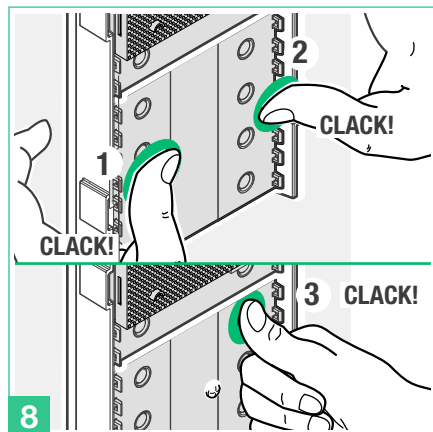
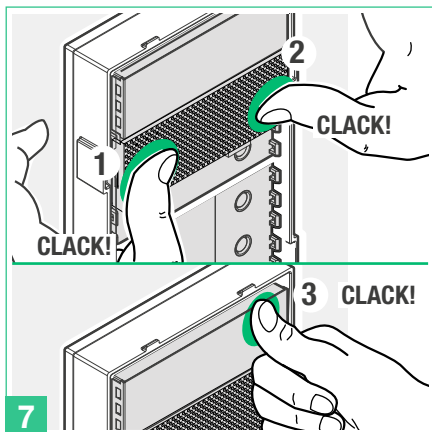
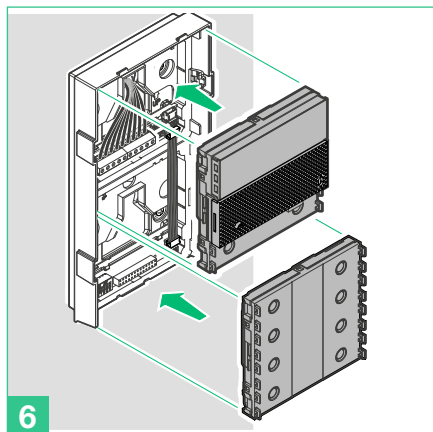
Plaats de afstandhouders alvorens de inbouwdozen in te metselen.

Opbouw



Optioneel



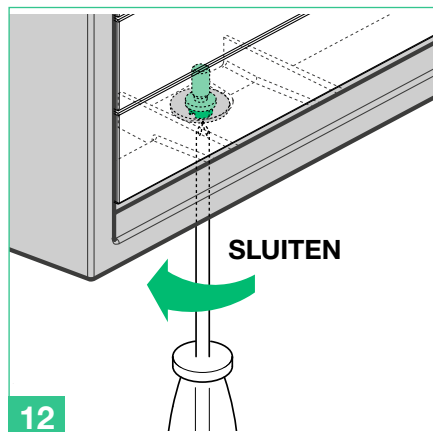
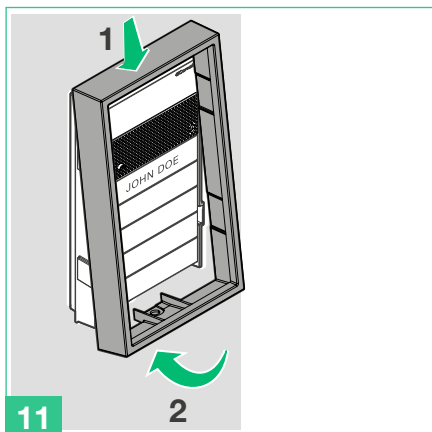
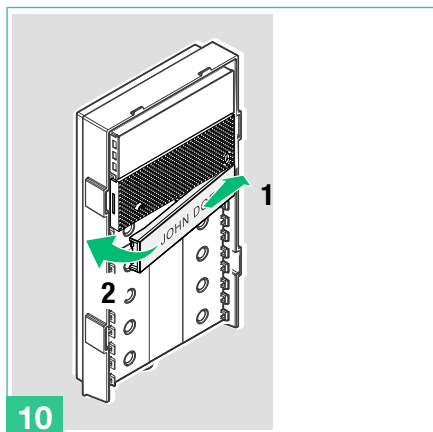


De drukknop is voorzien van een naamkader waarop rechtstreeks kan worden geschreven (A), of waarop een zelfklevend etiket kan worden aangebracht (B).

De totale dikte van naamkader + zelfklevend etiket mag niet meer dan 0,2 mm bedragen.

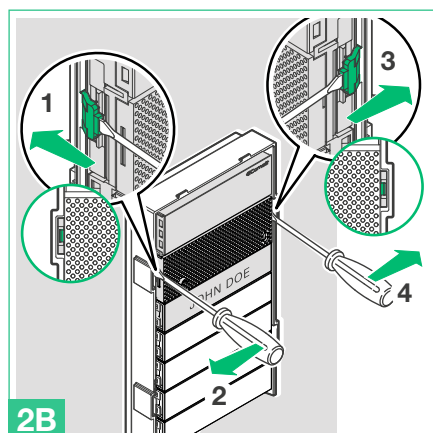
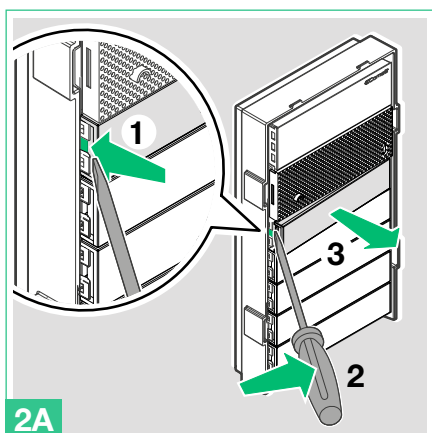
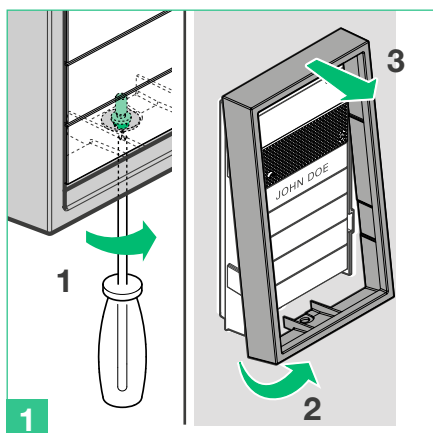
De pdf voor het afdrukken van de etiketten van het deurstation kan worden gedownload van de website **pro.comelitgroup.com**, met behulp van de voorgesneden plakvellen (C) die beschikbaar zijn in onze catalogus (art. UT9110 ✳)

Op verzoek is het mogelijk om een gepersonaliseerde gravure van de naamkaders **Full Metal Ultra** aan te vragen. Kijk voor meer informatie op: <https://pro.comelitgroup.com/nl-be/gepersonaliseerde-gravure-voor-ultra>

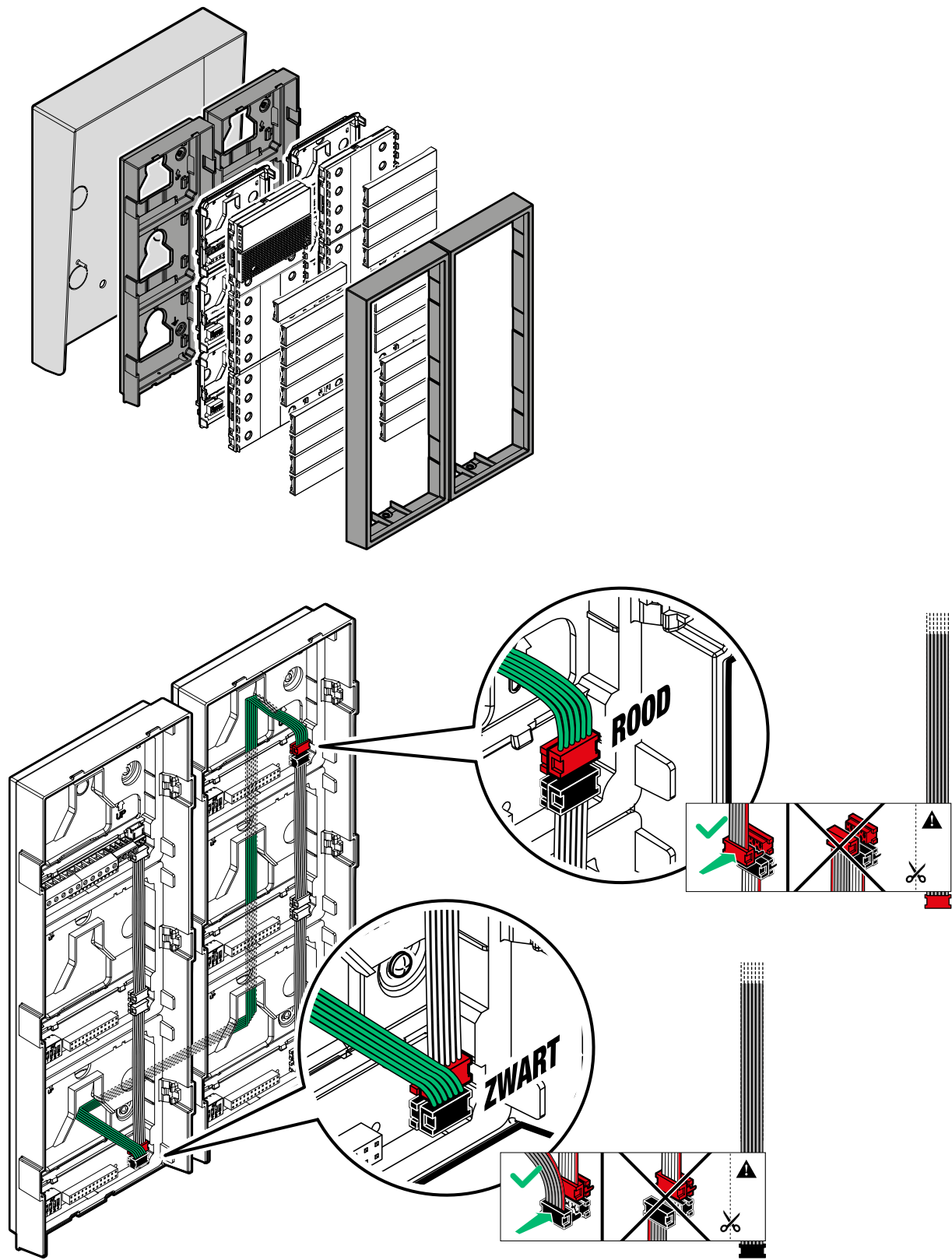


✳ De kit art. **UT9110** bevat 5 bladen met voorgesneden etiketten voor naamkaders en 1 blad voor de informatiemodule. De bladen zijn gemaakt van Yupo-materiaal wat zorgt voor maximale transparantie en weerbestendigheid in de loop van de tijd. Om de etiketten af te drukken, kunt u het bewerkbare .pdf-bestand gratis downloaden van de website **pro.comelitgroup.com**.

Naamkaders verwijderen (2A) /module (2B)

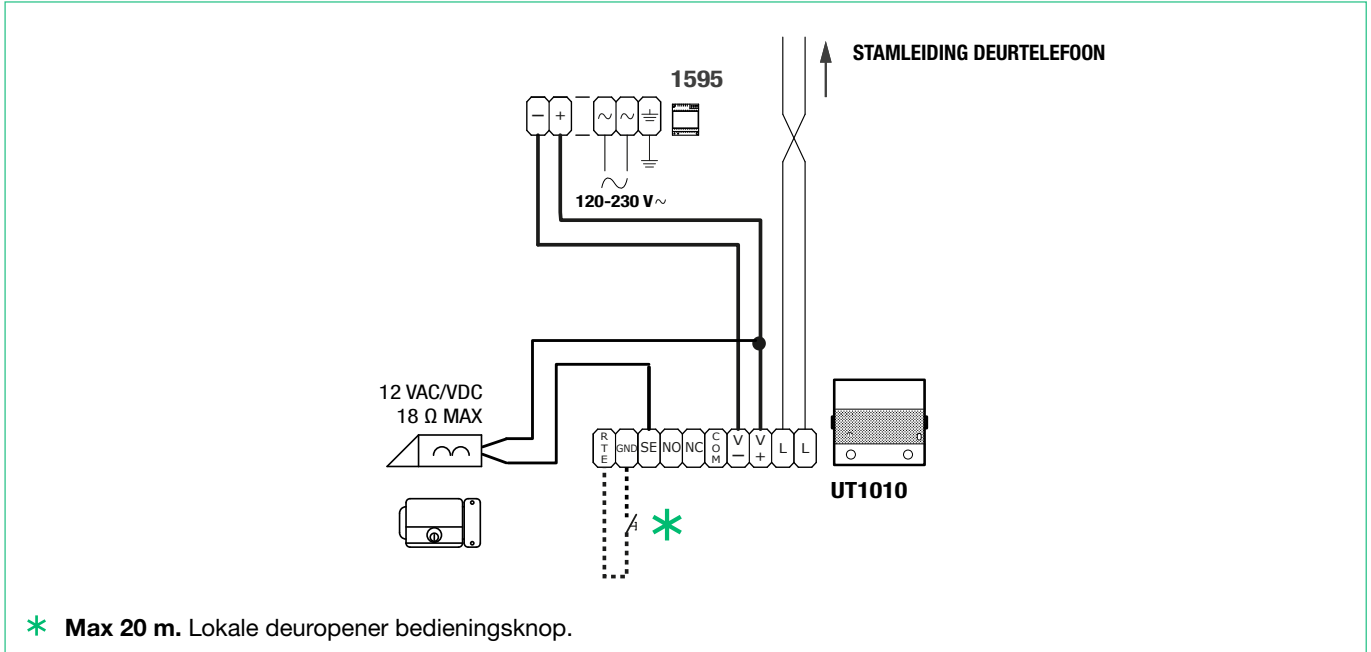


Installatie met gekoppelde dozen



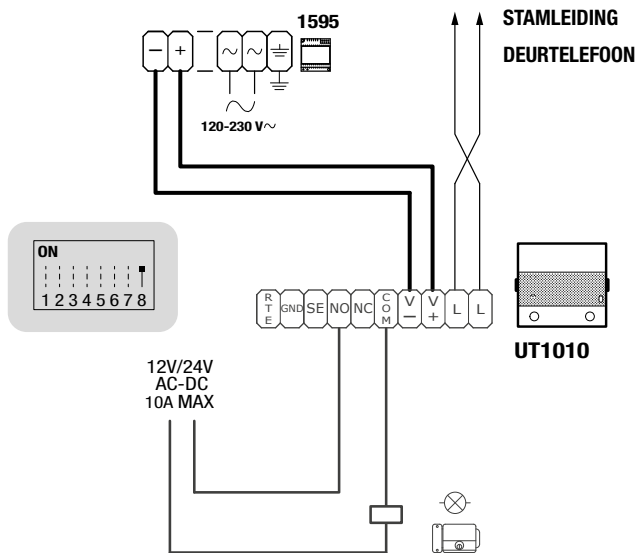
Aansluitingen

Aansluiting basis



Varianten

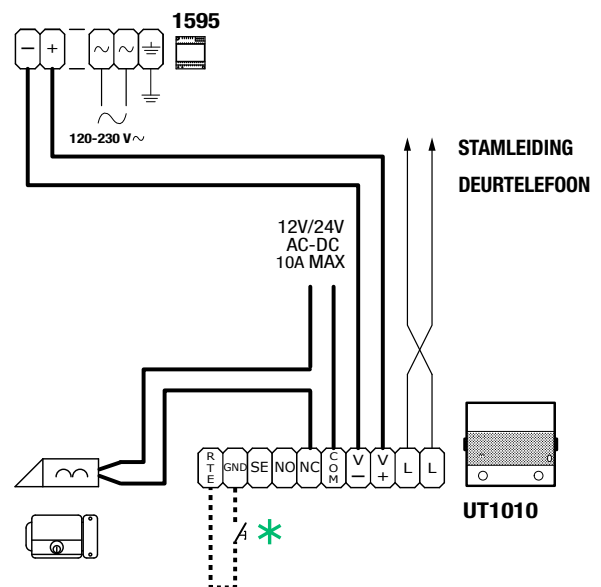
Variant voor het gebruik van het relais van het deurstation



Inschakeling relais C.NC.NO: 2 seconden

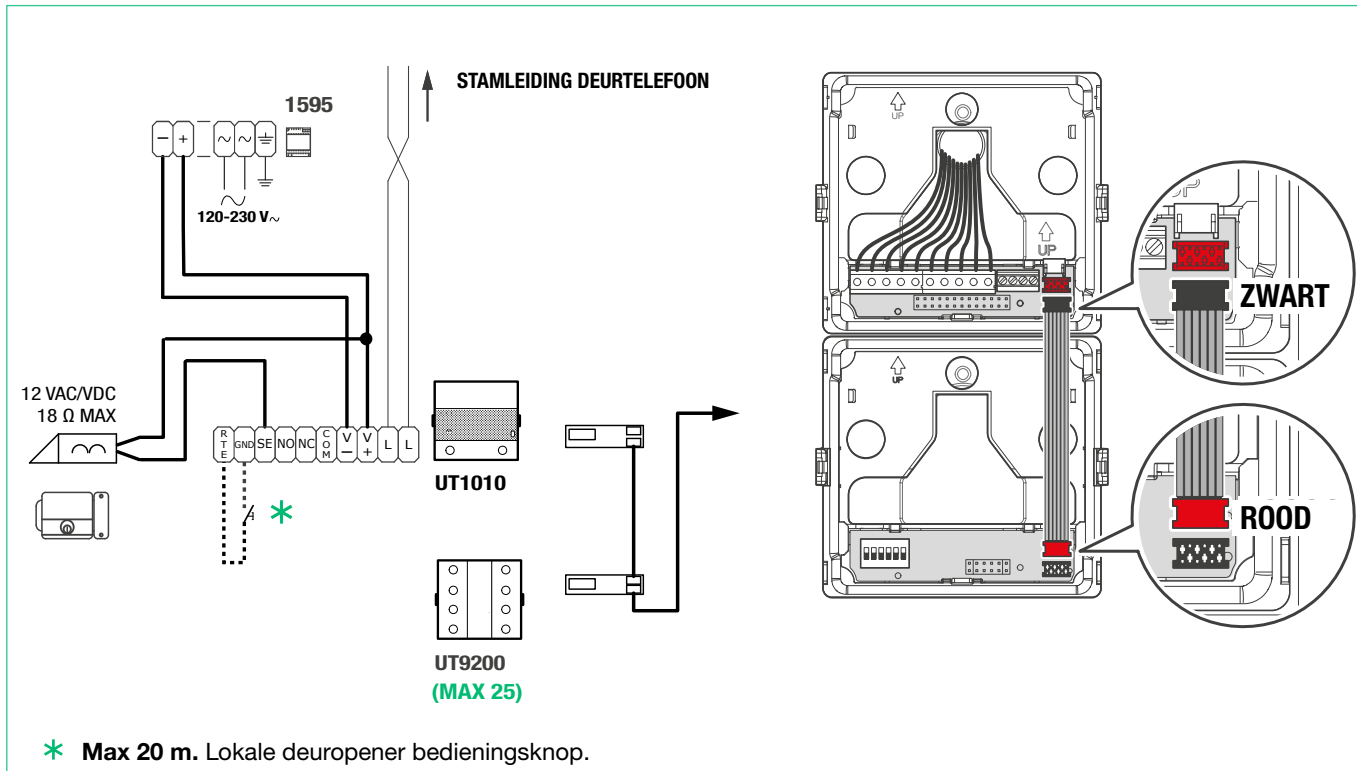
- Zet dipswitch 8 permanent op ON (zoals in de afbeelding)

Variant voor het gebruik van een veiligheidsslot

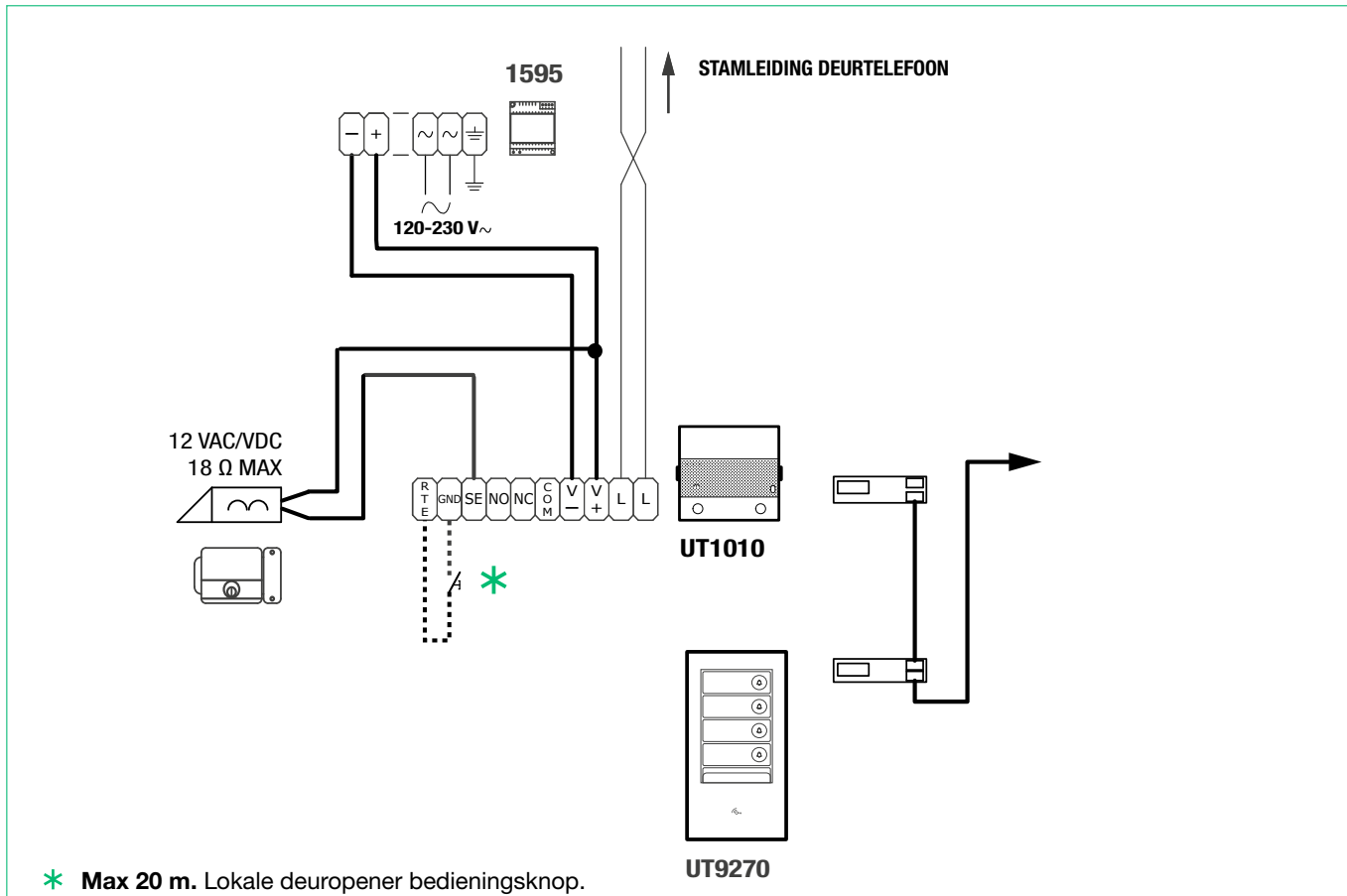


Aansluiting van de modules

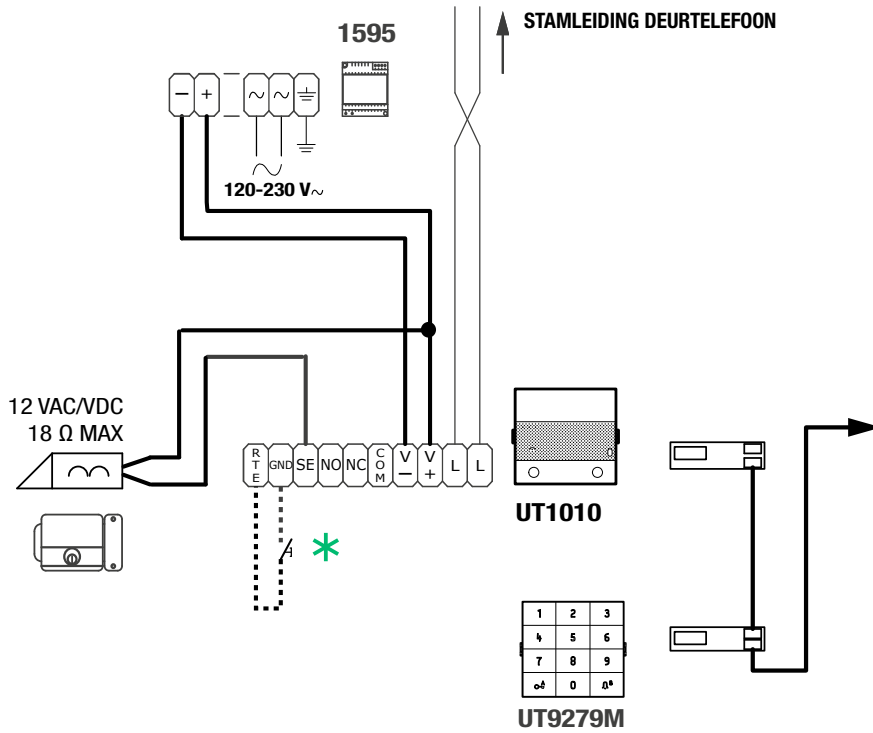
Aansluiting drukknopmodules art. UT9200



Aansluiting Touchscreen-module art. UT9270

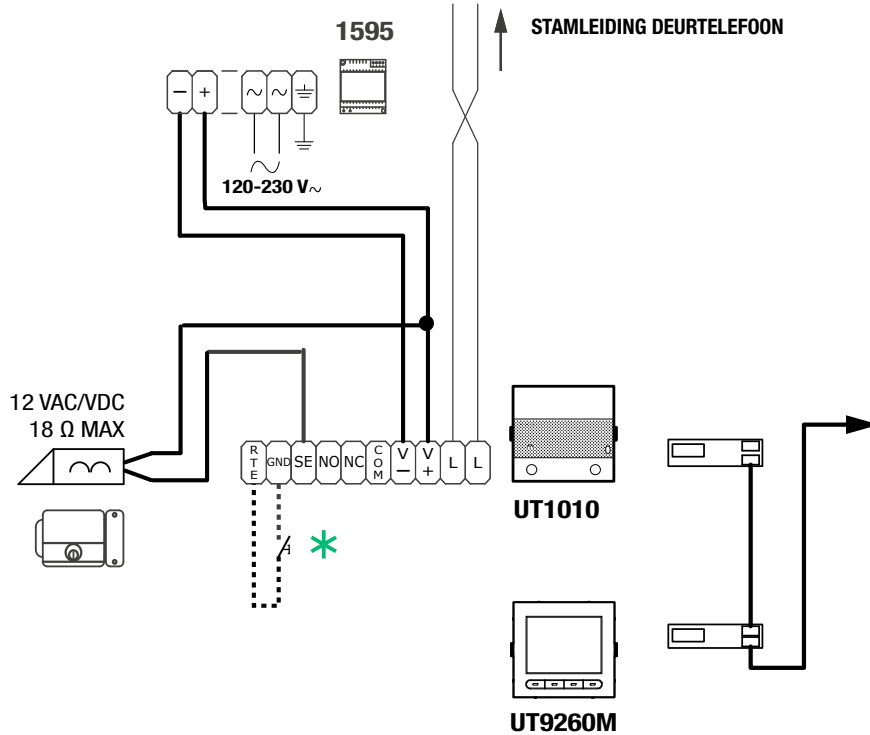


Aansluiting toetsenbordmodule art. UT9279M



* Max 20 m. Lokale deurpener bedieningsknop.

Aansluiting digitale namenlijstmodule art. UT9260M



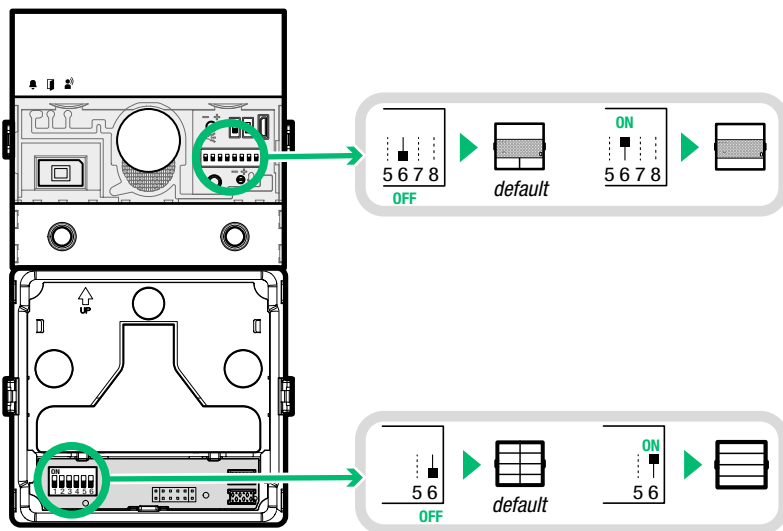
* Max 20 m. Lokale deurpener bedieningsknop.

Programmering

Voor een correcte programmering volgt u de volgende instructies in de juiste volgorde

- I. Configuratie type drukknop
- II. Adressering drukknopmodules
- III. Programmering gebruikerscodes

I De configuratie van type drukknop tijdens de normale werking (enkel/dubbel) moet worden behouden



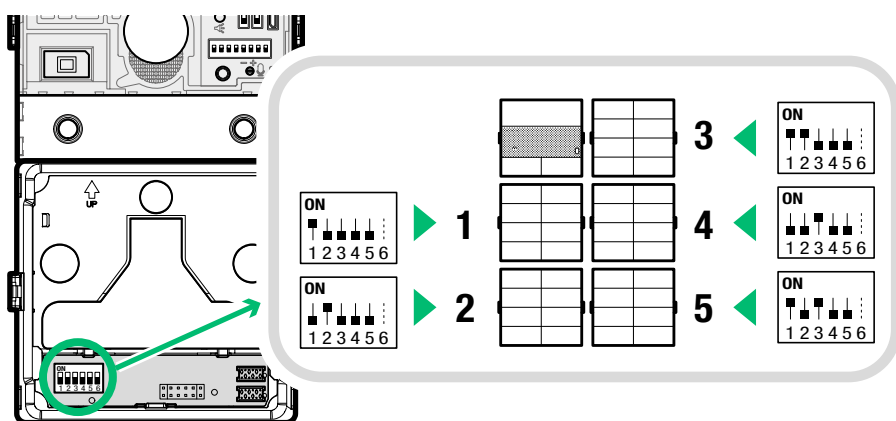
DIP 6: configuratie type drukknop:
Enkele drukknop (**DIP6 ON**).
Dubbele drukknop (**DIP6 OFF, standaard**).

DIP 6: configuratie type drukknop:
Enkele drukknop (**DIP6 ON**).
Dubbele drukknop (**DIP6 OFF, standaard**).

II Adressering drukknopmodules

DIP 1-5: adressering drukknopmodules (zie TAB. A)

Bij adressering van de bedrukkermodules hoeven, bij vervanging, de aan de drukknoppen gekoppelde gebruikerscodes niet opnieuw te worden geprogrammeerd. Het is voldoende om aan de nieuwe module hetzelfde adres als daarvoor toe te kennen.



TAB. A

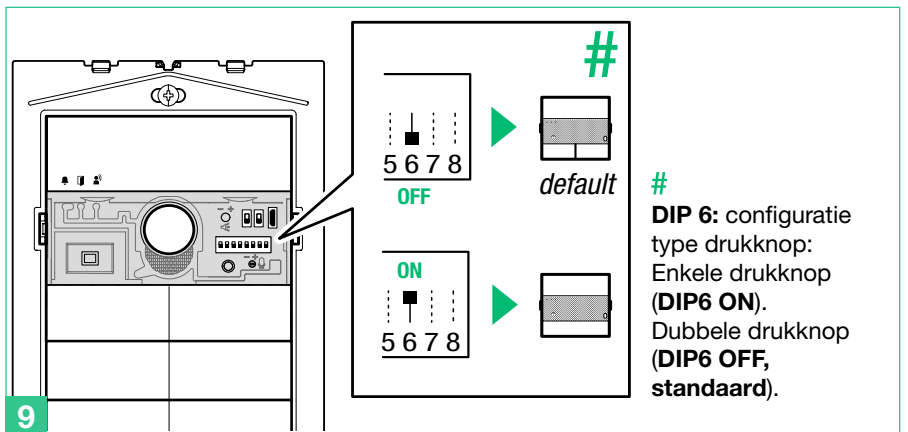
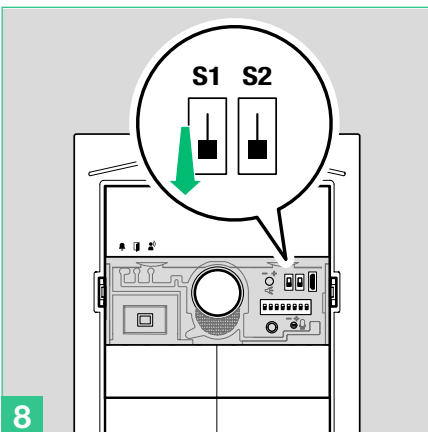
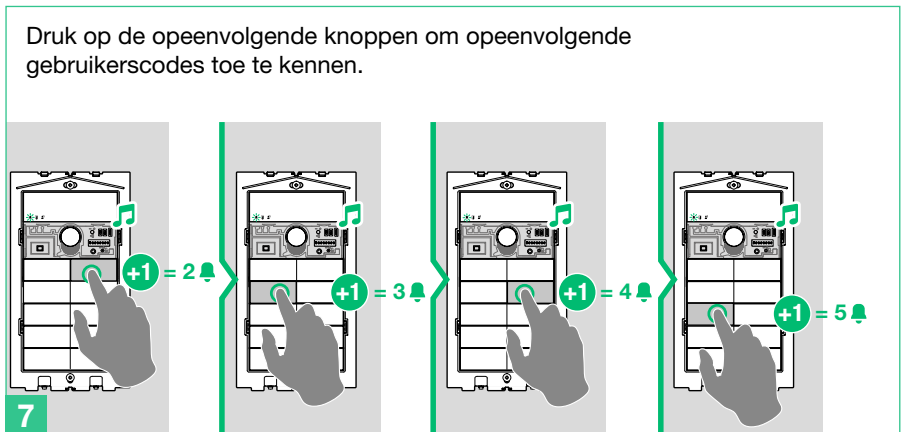
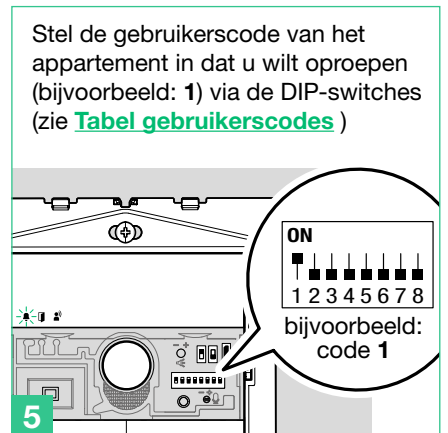
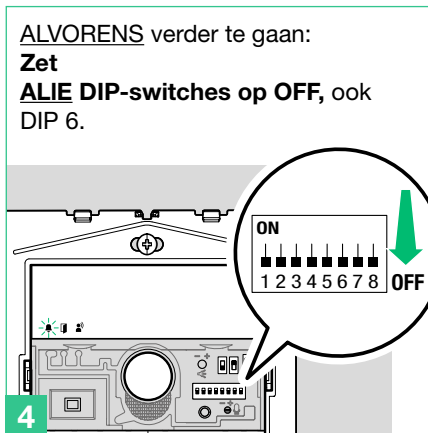
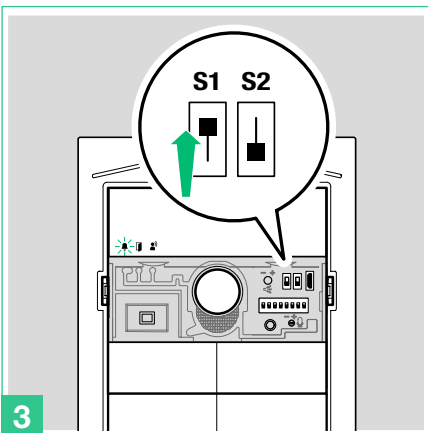
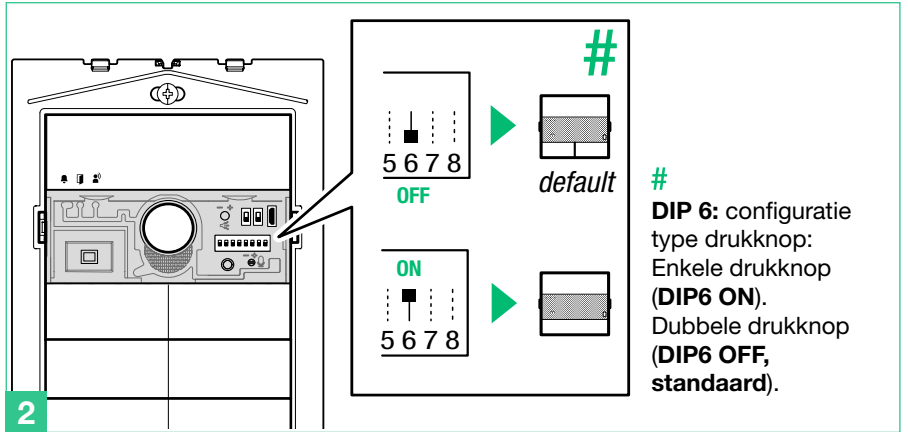
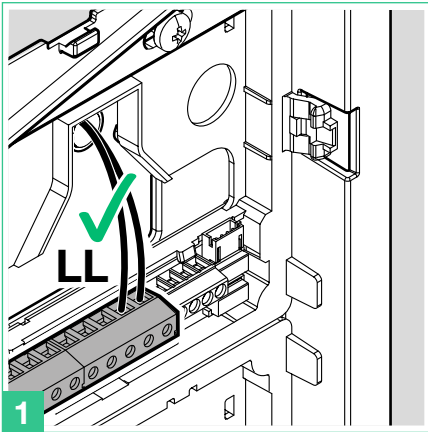
code	DIP ON				
1	1	12	3,4	23	1,2,3,5
2	2	13	1,3,4	24	4,5
3	1,2	14	2,3,4	25	1,4,5
4	3	15	1,2,3,4	26	2,4,5
5	1,3	16	5	27	1,2,4,5
6	2,3	17	1,5	28	3,4,5
7	1,2,3	18	2,5	29	1,3,4,5
8	4	19	1,2,5	30	2,3,4,5
9	1,4	20	3,5	31	1,2,3,4,5
10	2,4	21	1,3,5		
11	1,2,4	22	2,3,5		

III Programmering gebruikerscodes

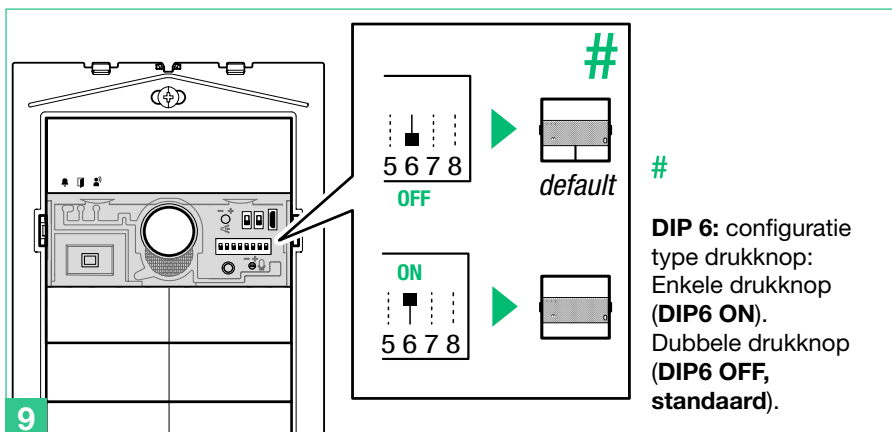
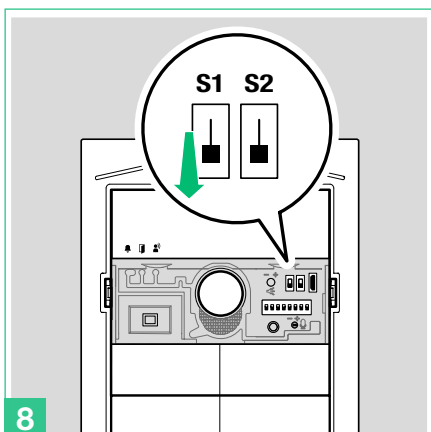
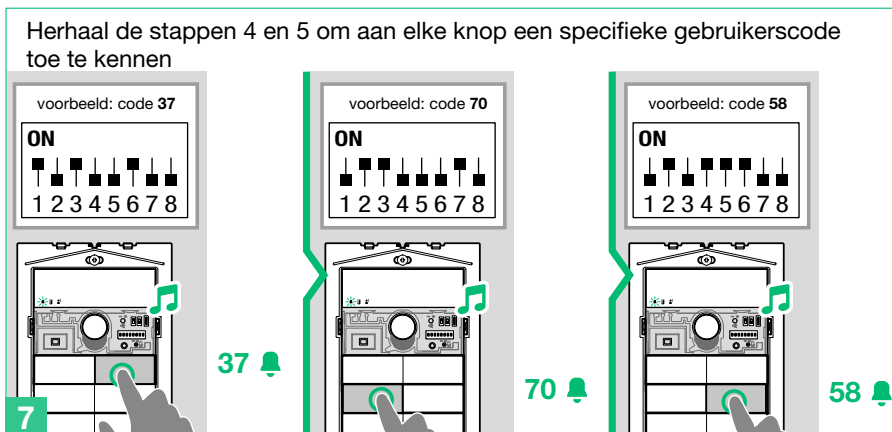
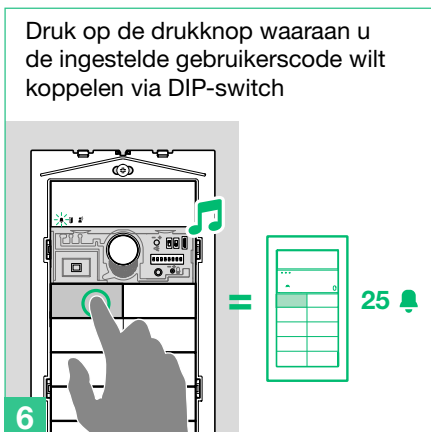
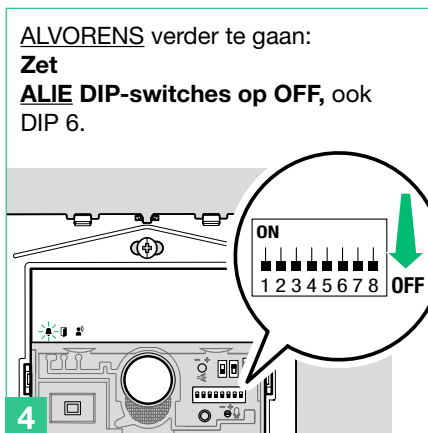
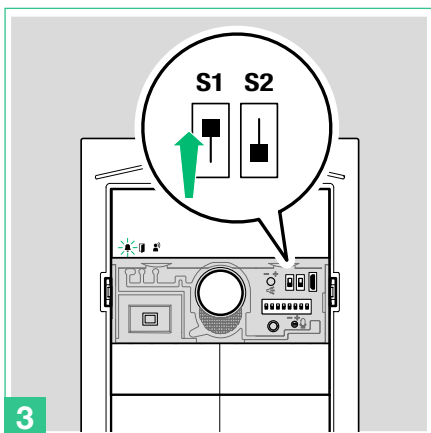
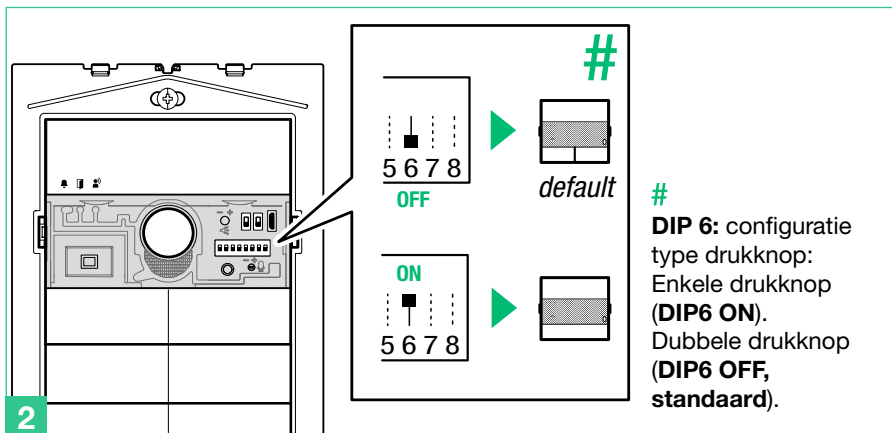
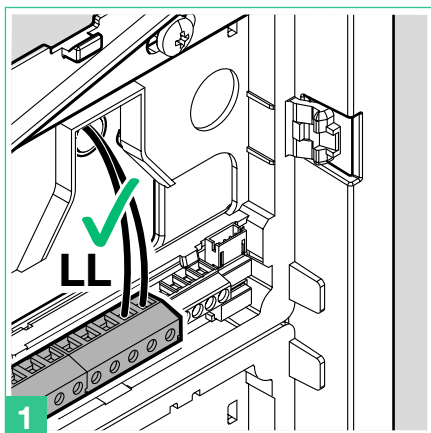
Er bestaan 2 programmeringsmethodes:

- **Programmering van opeenvolgende smart gebruikerscodes:** voor de snelle programmering van de drukknoppen met opeenvolgende gebruikerscodes (bijvoorbeeld: 1, 2, 3, 4)
- **Programmering van specifieke gebruikerscodes:** voor de programmering van specifieke gebruikerscodes (bijvoorbeeld: 25, 37, 70, 58)

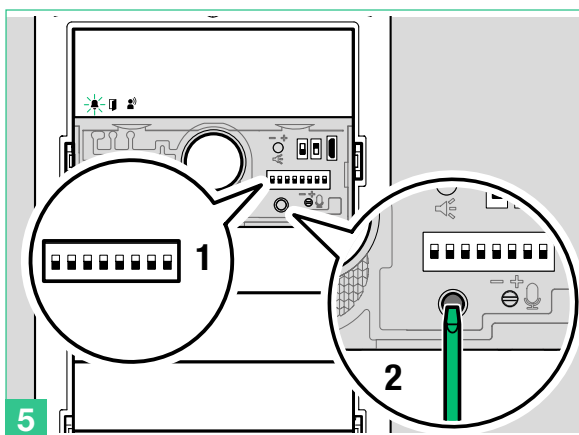
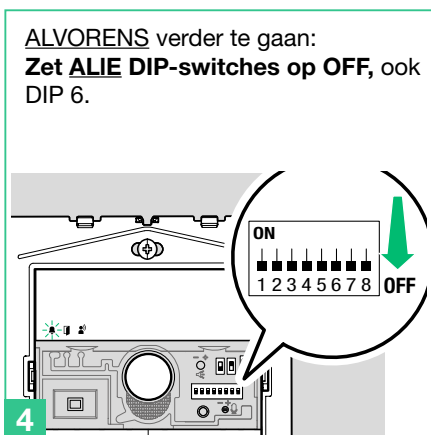
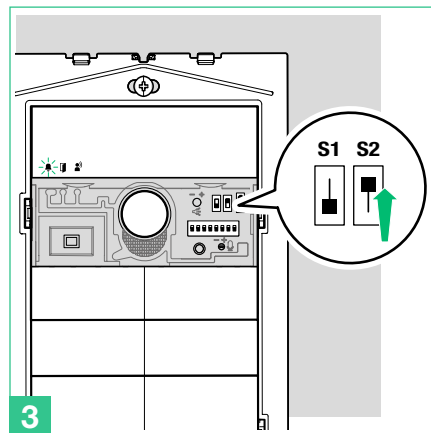
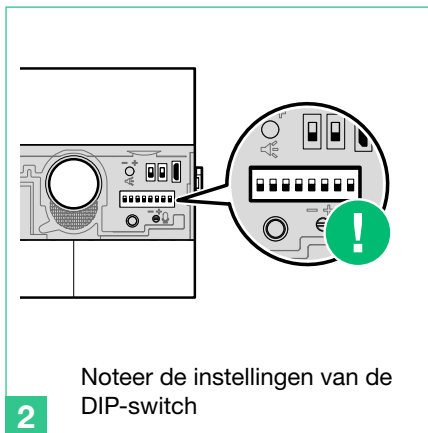
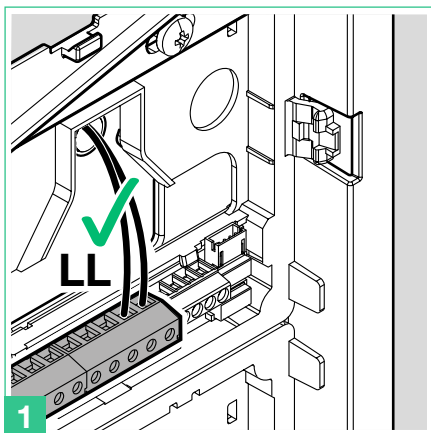
Programmering van opeenvolgende smart gebruikerscodes



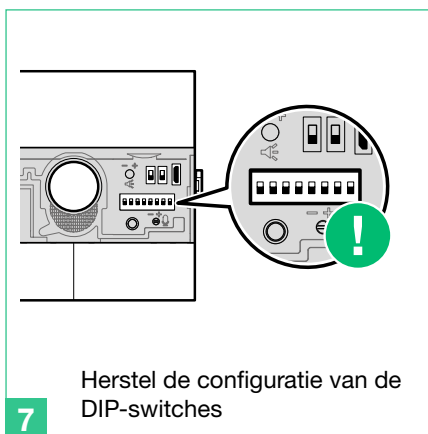
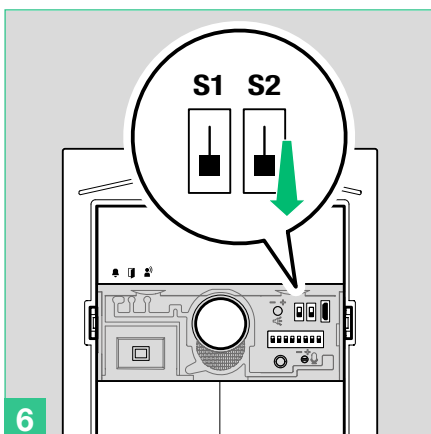
Programmering van specifieke gebruikerscodes



Speciale programmeringen via DIP-switch



1. Stel de DIP-switches in afhankelijk van de functie die u wilt programmeren (zie [Tabel speciale programmeringen](#)).
2. Druk op de bevestigingsknop.



Herstel de configuratie van de DIP-switches

Tabel speciale programmeringen

CODE	DIPSWITCH ON	FUNCTIES
		Audiovisuele berichten
193	1,7,8	Tsjechisch
195	1,2,7,8	Hebreeuws
196	3,7,8	Pools
197	1,3,7,8	Catalaans
198	2,3,7,8	Galicisch
199	1,2,3,7,8	Baskisch
206	2,3,4,7,8	Deens
207	1,2,3,4,7,8	Noors
211	1,2,5,7,8	Zweeds
215	1,2,3,5,7,8	Italiaans
216	4,5,7,8	Frans
217	1,4,5,7,8	Spaans
218	2,4,5,7,8	Nederlands
219	1,2,4,5,7,8	Grieks
220	3,4,5,7,8	Engels
221	1,3,4,5,7,8	Duits
222	2,3,4,5,7,8	Portugees
202	2,4,7,8	Activeert het spraakbericht (voor waarschuwing deur open) als het RTE-contact wordt gesloten
203	1,2,4,7,8	Deactiveert het spraakbericht (voor waarschuwing deur open) als het RTE-contact wordt gesloten (standaard)
210	2,5,7,8	Activeert de visuele berichten en deactiveert de spraakberichten (standaard)
214	2,3,5,7,8	OFF: deactiveert de spraakberichten en de visuele berichten
		Inschakeling relais van de audiomodule N.B. op de installatie mag art. 1256 niet aanwezig zijn in de modus algemene relaissturing.
229	1,3,6,7,8	Inschakeling relais C.NC.NO: 2 sec (standaard)
230	2,3,6,7,8	Inschakeling relais C.NC.NO: 4 sec
231	1,2,3,6,7,8	Inschakeling relais C.NC.NO: 8 sec
		Deurslot
223	1,2,3,4,5,7,8	Bediening slot op SE in AC
224	6,7,8	Bediening slot op SE in versterkte AC (standaard)
225	1,6,7,8	Bediening slot op SE in DC
241	1,5,6,7,8	Beheer binnentoestellen aangesloten op art. UT1010: tot 70 (standaard)
242	2,5,6,7,8	Beheer binnentoestellen aangesloten op art. UT1010: van 71 tot 100
184	4,5,6,8	Tijd deurslot: 100 msec
185	1,4,5,6,8	Tijd deurslot: 200 msec
186	2,4,5,6,8	Tijd deurslot: 500 msec
245	1,3,5,6,7,8	Tijd deurslot: 2 sec + toon uit (standaard)
246	2,3,5,6,7,8	Tijd deurslot: 4 sec
247	1,2,3,5,6,7,8	Tijd deurslot: 8 sec
248	4,5,6,7,8	Bevestigingston deurslot: ingeschakeld
252	3,4,5,6,7,8	Deurslotbediening altijd ingeschakeld (standaard)
253	1,3,4,5,6,7,8	Deurslotbediening alleen ingeschakeld voor de opgeroepen gebruiker
		Functies installatie
232	4,6,7,8	Wachttijd antwoord: 60 sec (standaard)
233	1,4,6,7,8	Wachttijd antwoord: 120 sec
234	2,4,6,7,8	Wachttijd antwoord: 30 sec
235	1,2,4,6,7,8	Gesprekstijd: 90 sec (standaard)
236	3,4,6,7,8	Gesprekstijd: 180 sec
145	1,5,8	RTE-ingang ingesteld als lokale deurslotbediening (standaard)

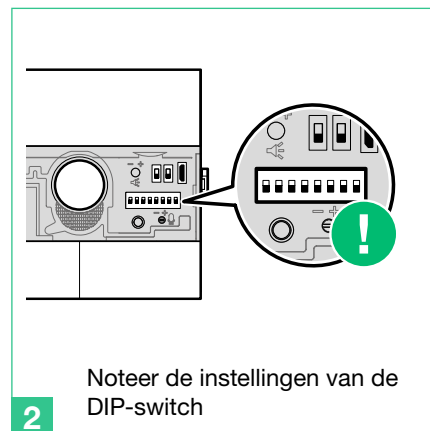
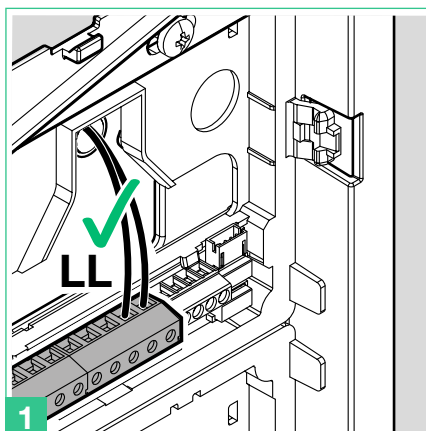
146	2,5,8	RTE-ingang ingesteld als signalering deur open
154	2,4,5,8	Tijd signalering bezet: 10 sec (standaard)
155	1,2,4,5,8	Tijd signalering bezet: 300 sec
239	1,2,3,4,6,7,8	Bevestigingstoon bij oproep gebruiker: ingeschakeld (standaard)
240	5,6,7,8	Bevestigingstoon bij oproep gebruiker: uitgeschakeld
243	1,2,5,6,7,8	Wachttijd tot reset (na ophangen of na deurslotbediening): 10 sec (standaard)
244	3,5,6,7,8	Wachttijd tot reset (na ophangen of na deurslotbediening): 1 sec
208	5,7,8	Activeert de "Wacht tot resettijd" bij deurslotbediening (standaard)
209	1,5,7,8	Deactiveert de "Wacht tot resettijd" bij deurslotbediening (de wachttijd antwoord of de gesprekstijd wordt toegepast)
249	1,4,5,6,7,8	Oproep verzenden: enkel (standaard)
250	2,4,5,6,7,8	Oproep verzenden: drievoudig
182	2,3,5,6,8	Video-oproep verzenden
Geluid drukknoppen		
142	2,3,4,8	Geluid bij druk op knop ON (standaard)
143	1,2,3,4,8	Geluid bij druk op knop OFF
Regeling achtergrondverlichting drukknoppen		
158	2,3,4,5,8	OFF-modus: Leds van de drukknoppen altijd uit
159	1,2,3,4,5,8	ON-modus: Leds van de drukknoppen altijd aan
160	6,8	AUTO-modus: Leds van de drukknoppen gaan dankzij de schemersensor 's nachts aan en overdag uit (standaard)
161	1,6,8	Activeert de helderheidsinstelling van de leds van de drukknoppen. ► Druk herhaaldelijk op een drukknop voor elke module om de lichtsterkte van de knoppen afzonderlijk te veranderen (zie: Helderheidsinstelling van de leds van de drukknoppen)
162	2,6,8	Light-me OFF (standaard)
163	1,2,6,8	Light-me ON: de leds van de drukknop van de audio/videomodule branden altijd en als ze ingedrukt worden, gaan de leds van alle drukknoppen branden (zie: Gedrag van de functie Light-Me op basis van de achtergrondverlichtingsmodus van de leds)
150	2,3,5,8	Tijd light-me: 30 sec
151	1,2,3,5,8	Tijd light-me: 60 sec (standaard)
152	4,5,8	Tijd light-me: 120 sec
Herstel-backup		
114	2,5,6,7	Importeert bij vervanging van de audio/videomodule alle programmeringen (alleen beschikbaar als er minimaal een extra module is die via bandkabel is aangesloten)
Reset		
115	1,2,5,6,7	Reset programmeringen drukknoppen: als de modules geadresseerd zijn (zie Adressering drukknopmodules) worden de gebruikerscodes die op de drukknoppen zijn geprogrammeerd gereset.
254	2,3,4,5,6,7,8	Reset speciale programmeringen: herstelt de fabriekswaarden van alle parameters die in deze tabel staan

Schemersensor

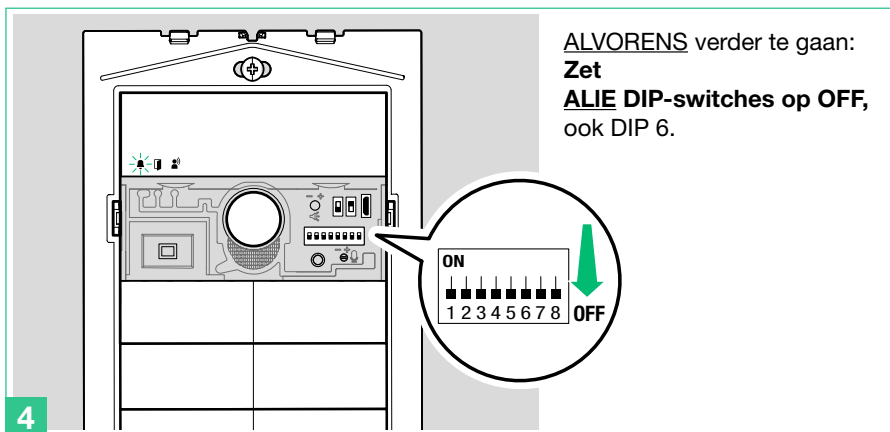
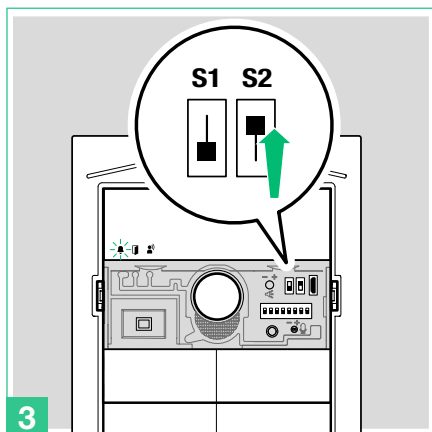
Regeling achtergrondverlichting drukknoppen



De schemersensor staat standaard in de modus **AUTO**: de leds van de drukknoppen lichten 's nachts op en zijn overdag uit. Om de instelling te veranderen naar **ON** (leds altijd aan) of naar **OFF** (leds altijd uit) gaat u als volgt te werk.



Noteer de instellingen van de DIP-switch



ALVORENS verder te gaan:
Zet **ALIE** DIP-switches op **OFF**, ook DIP 6.

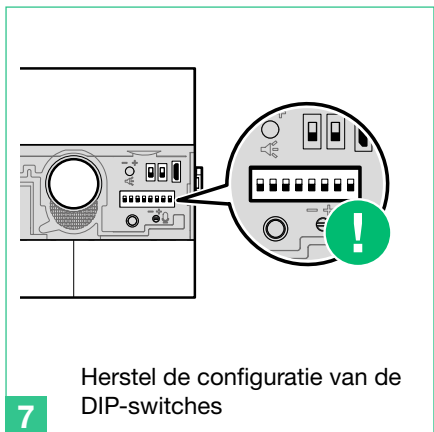
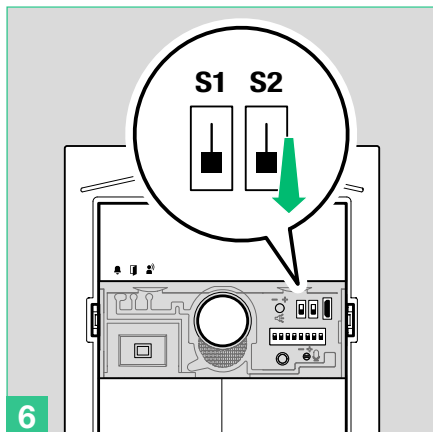
1. Stel de gewenste achtergrondverlichtingsmodus in (OFF, ON of AUTO)
2. Druk op de bevestigingsknop

OFF	ON	AUTO (standaard)
cod. 158	cod. 159	cod. 160

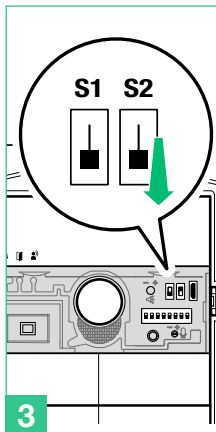
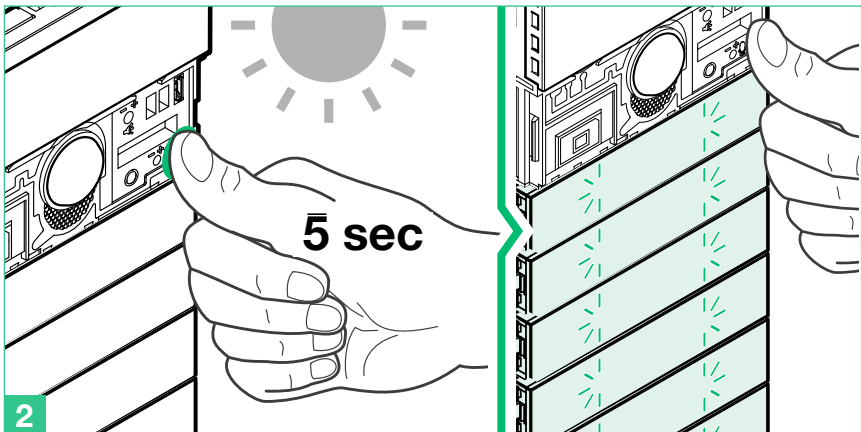
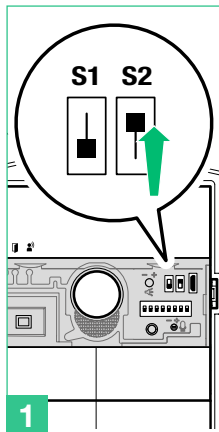


OPMERKING: ook wanneer de verlichtingsmodi OFF en AUTO actief zijn, zullen telkens wanneer het deurstation wordt gevoed, de drukknoppen oplichten tijdens de gehele startfase (maximaal 10 seconden).

In de AUTO-modus controleert de schemersensor elke 9 minuten de sterkte van het omgevingslicht, als de gemeten waarden de vastgestelde minimum/maximumprempeel overschrijden, wordt hij dientengevolge in/uitgeschakeld.



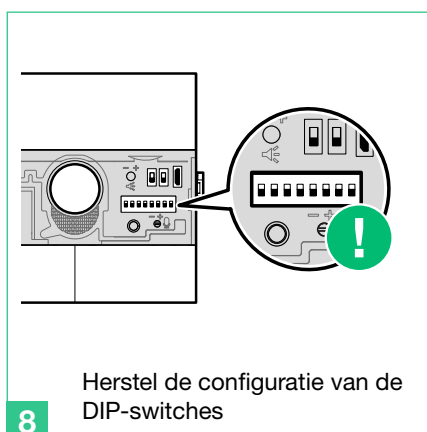
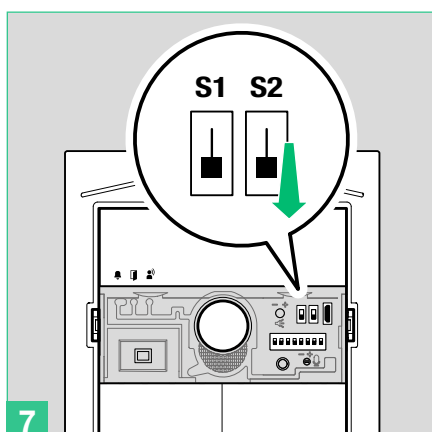
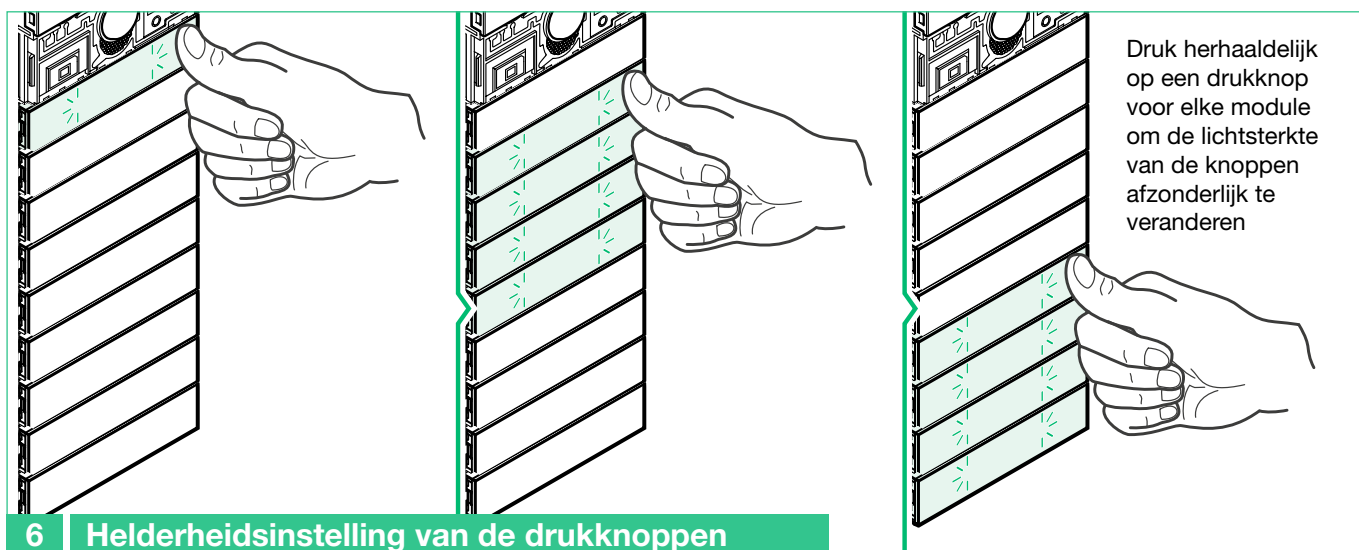
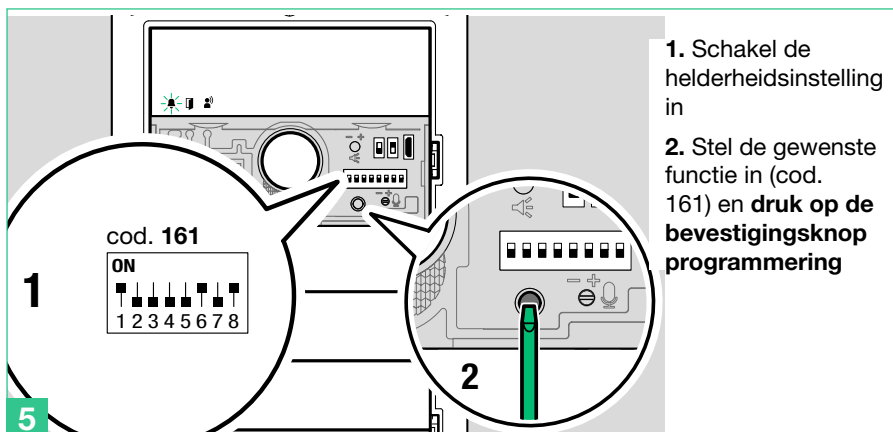
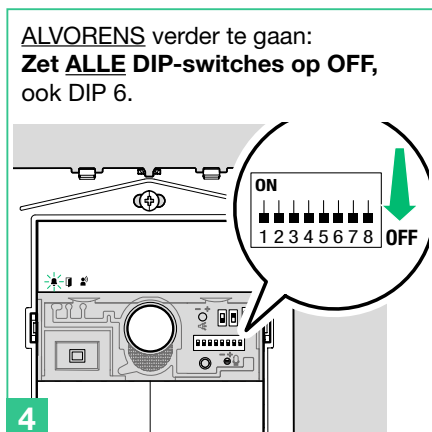
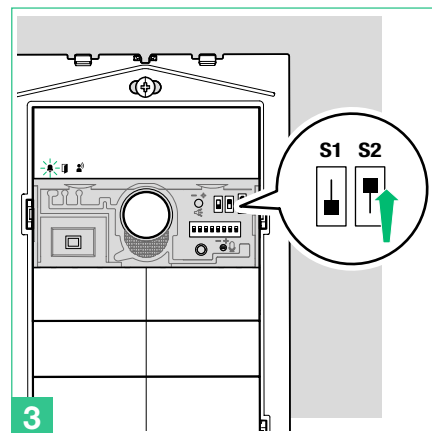
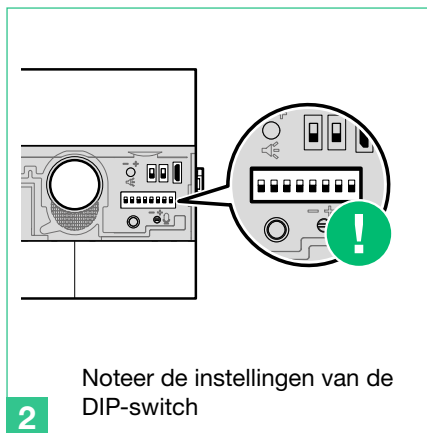
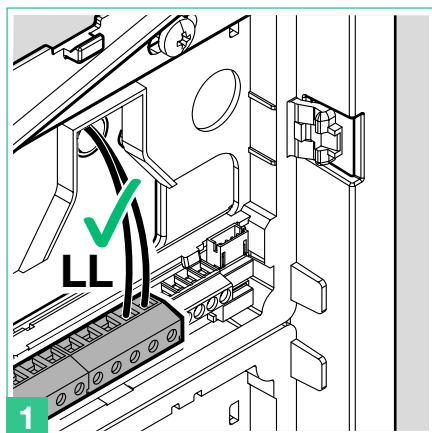
Controle werking schemersensor



Als u overdag de werking van de AUTO-modus van de schemersensor wilt controleren, kan de volgende procedure worden gevolgd:

1. Ga naar de programmering
2. Verduister de schemersensor gedurende 5 seconden
 - » Als de AUTO-modus is ingesteld, zullen de leds van de camera en van de drukknoppen gaan branden.
3. Verlaat de programmering

Helderheidsinstelling van de leds van de drukknoppen

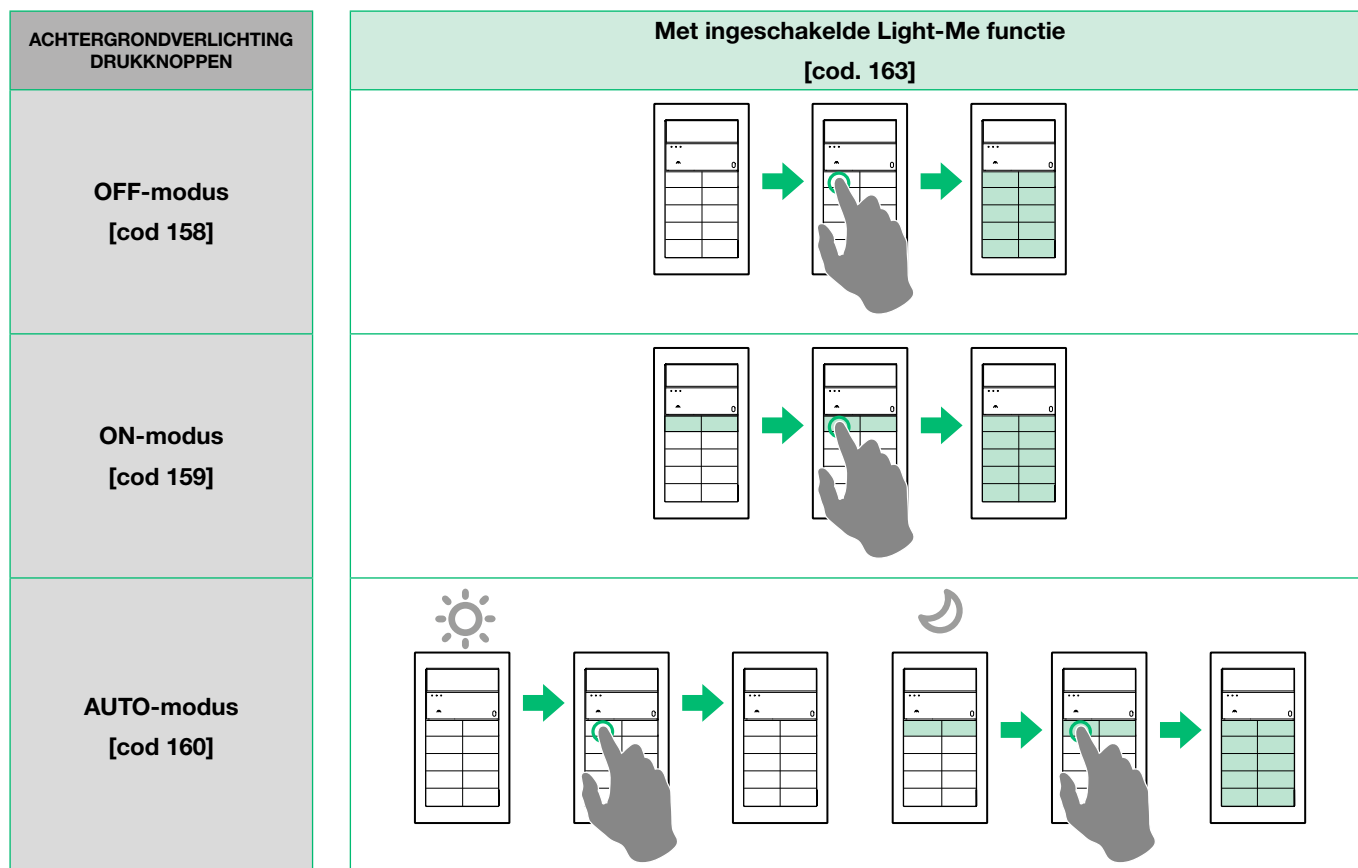


Functie Light-Me

Met deze functie wordt de achtergrondverlichting van de drukknoppen alleen geactiveerd als de gebruiker op de knop LIGHT-ME drukt die op de audiomodule zit, waardoor er energie wordt bespaard en er minder lichtvervuiling is.

De instelling van de achtergrondverlichting van deze drukknop hangt af van de instelling van de schemersensor. Hij staat standaard in de modus AUTO: de leds lichten 's nachts op en zijn overdag uit. Het is mogelijk om hem in te stellen op ON (leds altijd aan) of naar OFF (leds altijd uit).

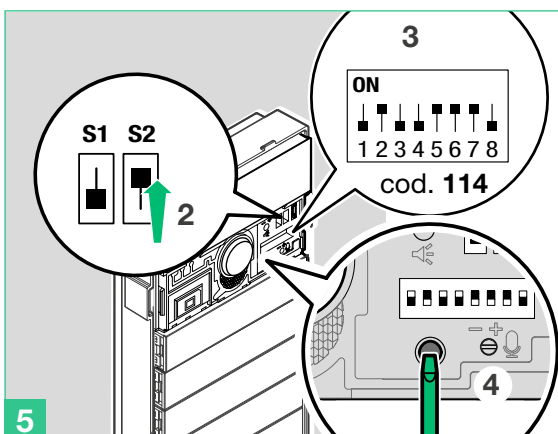
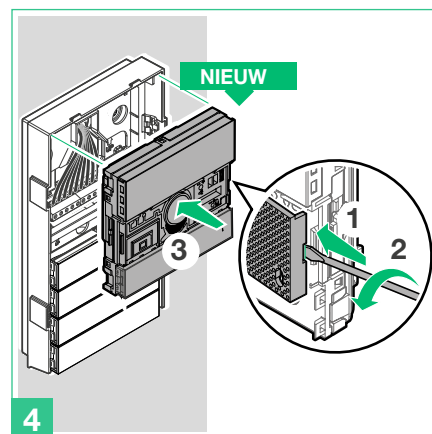
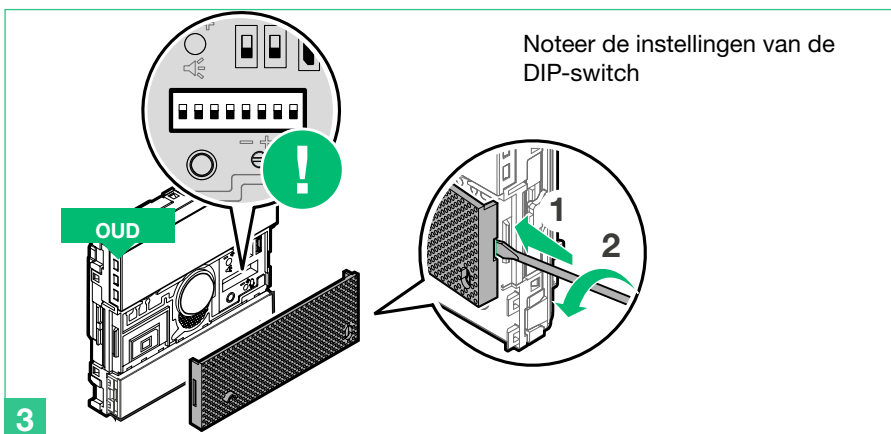
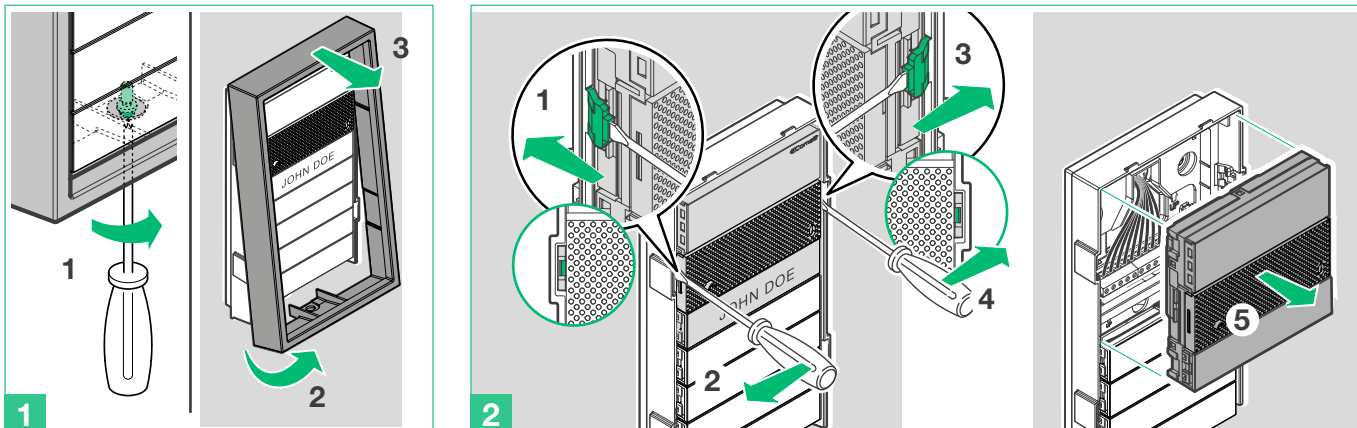
Gedrag van de functie Light-Me op basis van de achtergrondverlichtingsmodus van de leds




Vervanging van de audiomodule met herstel-backup van de programmering

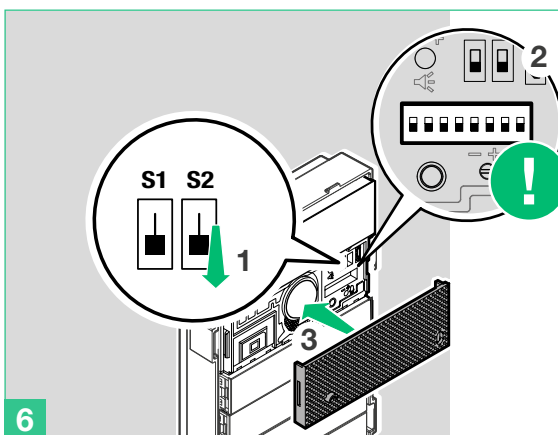



Bij vervanging van de audiomodule moeten de volgende instructies worden gevolgd.
De procedure moet binnen een uur na de verwijdering van de oude module zijn voltooid.



1. Wacht 90 seconden
2. Ga naar de programmering door DIP **S2** omhoog te zetten
» de rode led  "systeem bezet" zal tijdens de gehele procedure knipperen
3. Stel de speciale programmering **114** in om alle programmeringen te importeren
4. Druk op de bevestigingsknop programmering
» de groene led  "deurslotbediening" gaat branden

Aan het einde back-up:
» de groene led  "deurslotbediening" gaat uit en, als de bewerking is geslaagd, klinkt er een bevestigingstoon



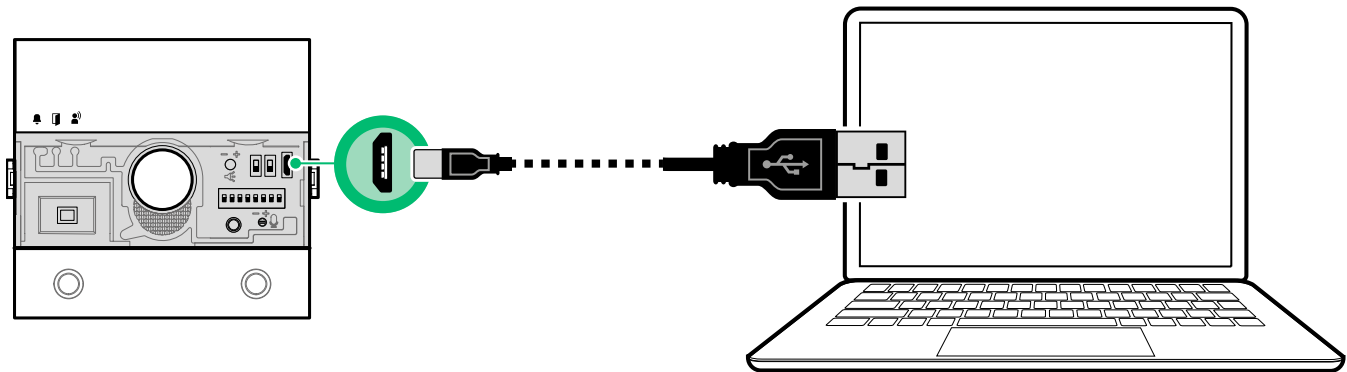
1. Verlaat de programmeringsmodus door de DIP **S2** omlaag te zetten
» de rode led  "systeem bezet" gaat uit
2. Herstel de configuratie van de DIP-switches
3. Plaats de frontplaat terug

Configuratie via pc



Alle configuraties van het apparaat kunnen worden uitgevoerd via pc en de configuratiesoftware Vip Manager, die gratis kan worden gedownload via de site pro.comelitgroup.com (Zie de programmeringshandleiding).

Bijvoorbeeld:

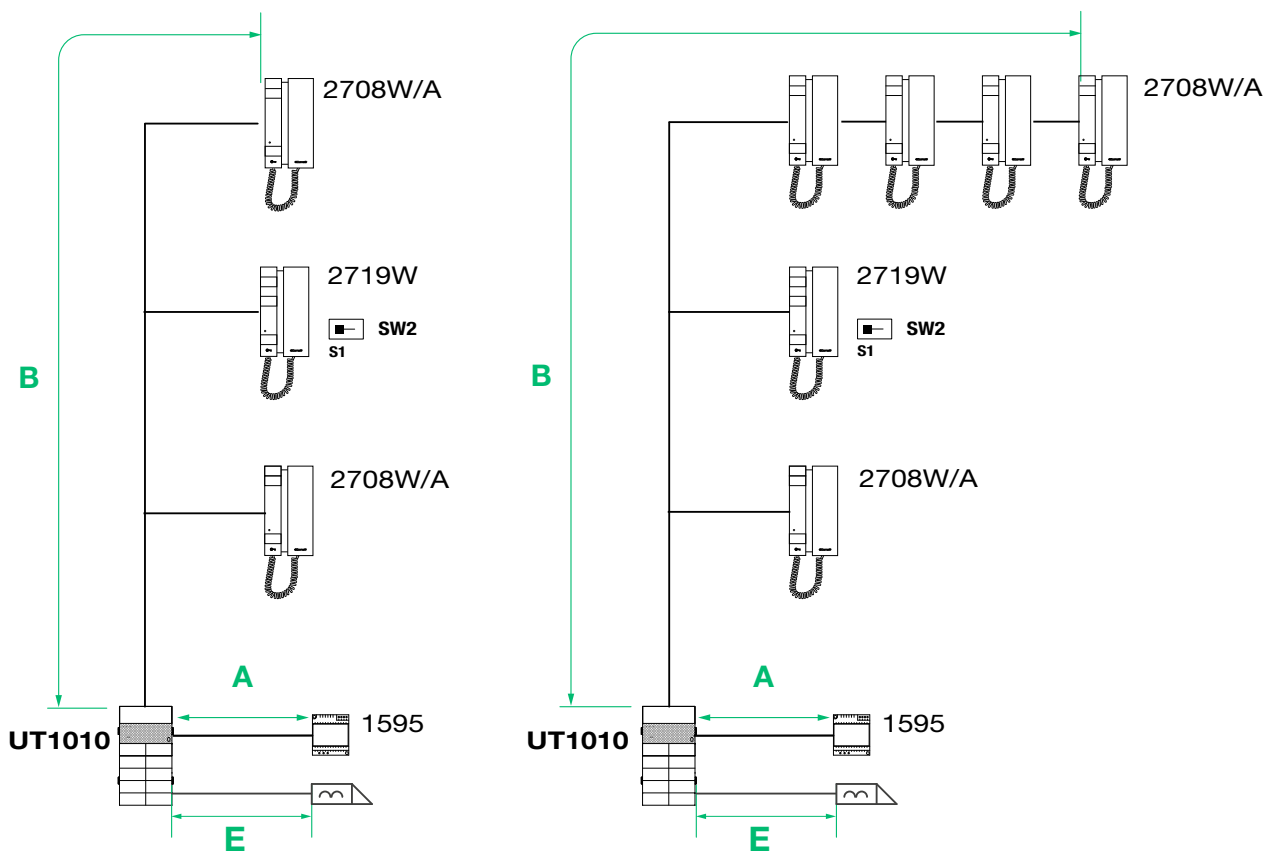
- programmering van de gebruikerscodes die aan de drukknoppen zijn gekoppeld
 - activering van audiovisuele signaleringen
 - aanpassing achtergrondverlichting en activeringsdrempel schemersensor
 - instelling van de functies die aan de RTE-ingang kunnen worden toegekend (deurslotbediening, opdracht relais, relaissturing, enz.)
 - instelling van de activeringen die aan de SE-uitgangen en relais van de module kunnen worden toegekend
- ✓ Hiervoor is een micro USB-kabel nodig.








Signaleringen en fouten

	SIGNALERING	OPLOSSING
RODE LED  BLIJFT BRANDEN + WAARSCHUWINGSTOON	Kortsluiting op de lijn	Controleer de aansluitingen
	Dubbele voeding aanwezig	Verwijder jumper J4 op de audiomodule
	Drukknopmodules hebben dezelfde ID	Controleer de ID's van de drukknopmodules
RODE LED  KNIPPERT	Fout positionering programmeerschakelaar	Controleer de positie van de schakelaars S1 en S2 (ze kunnen niet allebei in positie ON staan)
	Apparaat wordt geprogrammeerd	

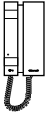

Systeemprestaties



Afstanden

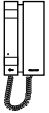

	A MAX	B MAX	E MAX
1 mm ² (Ø 1,2 mm AWG 17) 	50 m (165 feet)	500 m (1625 feet)	30 m (98 feet)
0,28 mm ² (Ø 0,6 mm AWG 23) 	5 m (15 feet)	300 m (990 feet)	
0,5 mm ² (Ø 0,8 mm AWG 20) 	25 m (85 feet)	400 m (1315 feet)	
1,5 mm ² (Ø 1,4 mm AWG 15) 	75 m (245 feet)	600 m (1980 feet)	50 m (165 feet)
2,5 mm ² (Ø 1,8 mm AWG 13) 	100 m (330 feet)	800 m (2600 feet)	

Maximale systeemuitbreiding

Apparaten	 2708W/A	 2719W
Maximum aantal door art. 1595 gevoede deurtelefoons	100 *	100

* met 100 deurtelefoons heeft de audio een geluidsvermogen van 74dB(A), met 75 deurtelefoons heeft de audio een geluidsvermogen van meer dan 77dB(A)

Maximale uitbreiding per appartement

Apparaten	 2708W/A	 2719W
Maximum aantal deurtelefoons met dezelfde gebruikerscode	4	4

CERTIFIED MANAGEMENT SYSTEMS



www.comelitgroup.com

Via Don Arrigoni, 5 - 24020 Rovetta (BG) - Italië

COMELIT
WITH • YOU • ALWAYS