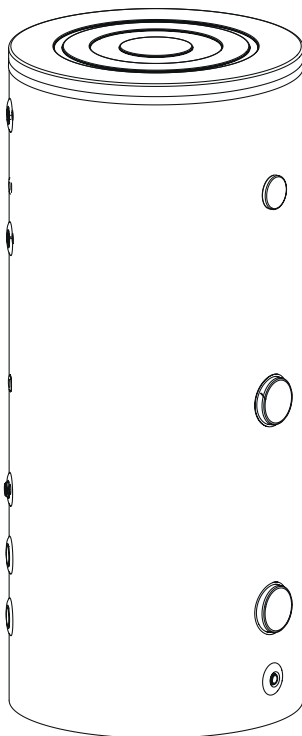




KOSPEL

Wymiennik ciepłej wody użytkowej z buforem c.o.
Standspeicher zur Warmwasserbereitung mit Puffer
Domestic Hot Water Cylinder With Ch Buffer Tank
Ballon préparateur D'ECS avec ballon tampon de chauffage central
Теплообменник ГВС с буфером ц. о.

PL
DE
EN
FR
RU



SWVPC-250/60

Producent zastrzega sobie prawo wprowadzania zmian jakie będzie uważał za wskazane, a które nie będą uwidocznione w instrukcji obsługi, przy czym zasadnicze cechy wyrobu zostaną zachowane.

Der Hersteller behält sich das Recht vor, Änderungen am Produkt durchzuführen, sofern die grundsätzlichen Eigenschaften und die Eignung des Standspeichers für den Verwendungszweck unberührt bleiben.

The manufacturer reserves the right to make changes to the product which are not present in this manual instruction.

Le fabricant réserve le droit de faire les changements nécessaires qui ne seront pas mentionnés dans le mode d'emploi mais le caractéristique du produit sera conservé.

Производитель оставляет за собой право без уведомления потребителя вносить изменения в конструкцию изделий для улучшения их технологических и эксплуатационных параметров.

Warunki bezpiecznej i niezawodnej pracy

1. Zapoznanie się z treścią niniejszej instrukcji obsługi umożliwi prawidłową instalację i eksploatację urządzenia, zapewniając jego długotrwałą i niezawodną pracę.
2. Zainstalowanie i użytkowanie wymiennika niezgodne z niniejszą instrukcją jest niedozwolone - grozi awarią i powoduje utratę gwarancji.
3. Podczas wszystkich prac związanych z instalacją, serwisowaniem lub konserwacją urządzenia należy przestrzegać zasad BHP, ochrony przeciwwybuchowej, przeciwpożarowej oraz ochrony środowiska zgodnie z obowiązującymi wymaganiami oraz przepisami w danym państwie.
4. Urządzenia nie wolno instalować w pomieszczeniach, w których temperatura otoczenia może obniżyć się poniżej 0°C.
4. Zamontowanie i uruchomienie wymiennika oraz wykonanie instalacji towarzyszących należy powierzyć specjalistycznemu zakładowi usługowemu oraz ściśle stosować się do instrukcji montażu i obsługi wyrobu.
6. Wymiennik montuje się wyłącznie w pozycji stojącej, ustawiając go na trzech wkręcanych stopkach.
7. Urządzenie musi być zamontowane w takim miejscu i w taki sposób, aby wyciek awaryjny ze zbiornika lub przyłączy nie spowodował zalania pomieszczenia.
8. Po ustawieniu urządzenie należy podłączyć do sieci wodociągowej, instalacji c.o. oraz solarnej zgodnie ze schematem zawartym w niniejszej instrukcji. Niezgodny z instrukcją sposób podłączenia pozbawia użytkownika gwarancji oraz grozi awarią.
9. Podłączenie do instalacji wodociągowej należy wykonać zgodnie z PN-76/B-02440.
10. Wymiennik jest urządzeniem ciśnieniowym przystosowanym do podłączenia do instalacji wodociągowej o ciśnieniu nie przekraczającym 0,6MPa. Jeżeli ciśnienie w instalacji przekracza 0,6MPa, należy zainstalować przed wymiennikiem reduktor ciśnienia.
11. Kapanie wody z rury odprowadzającej zaworu bezpieczeństwa jest zjawiskiem normalnym i nie należy temu zapobiegać, ponieważ zablokowanie zaworu może być przyczyną awarii.
12. Nie wolno korzystać z wymiennika jeżeli istnieje prawdopodobieństwo, że zawór bezpieczeństwa jest uszkodzony.
13. Zbiornik jest wyposażony w anodę magnezową, która tworzy dodatkowe aktywne zabezpieczenie antykorozyjne. Anoda jest częścią eksploatacyjną i ulega zużyciu. **Stan anody należy sprawdzić raz na 12 miesięcy, a co 18 miesięcy anodę należy bezwzględnie wymienić.**
14. Woda grzewcza powinna spełniać wymagania normy PN-C-04607:1991,
15. Nie wolno przekraczać temperatury znamionowej wymiennika 95°C.

Wymienniki można dodatkowo wyposażyć w grzałkę elektryczną z termostatem (np. GRW 1.4, GRW 2.0,..). Grzałkę należy wkręcić w miejsce korka 1½".
Maksymalna długość grzałki 430 mm.

Opis urządzenia

Wymiennik SWVPC jest urządzeniem dwuzbiornikowym z przeznaczeniem do układów grzewczych zasilanych za pomocą pomp ciepła.

Górny zbiornik jest zbiornikiem emaliowanym z podwójną wężownicą spiralną, z przeznaczeniem do przygotowania ciepłej wody użytkowej.

W dolnej części urządzenia zaś znajduje się bufor, który jest zbiornikiem nieemaliowanym, zabezpieczonym na czas transportu inhibitorem antykorozyjnym.

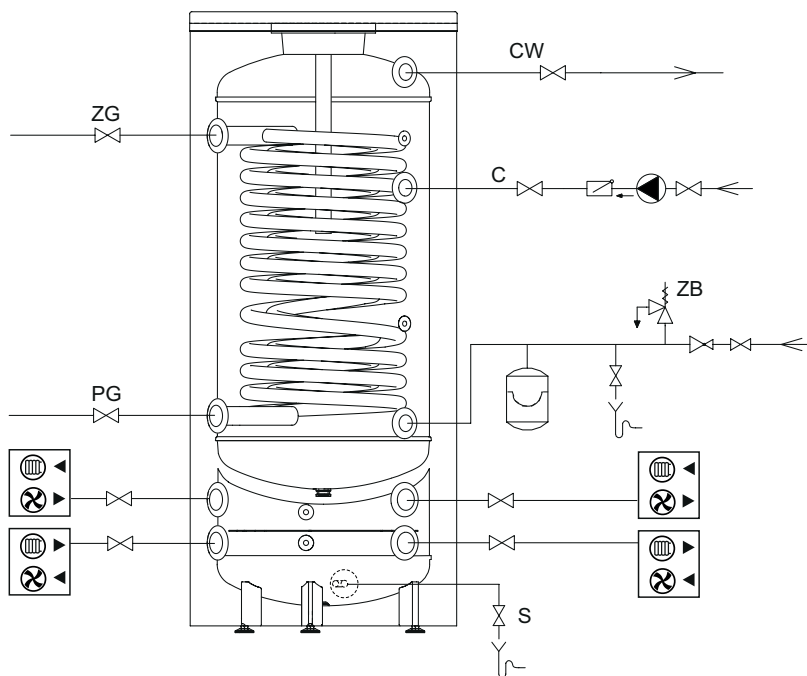
Bufor jest urządzeniem przeznaczonym do magazynowania wody grzewczej i/lub magazynu chłodu we współpracy z pompami ciepła i kotłami grzewczymi.

Dodatkowo pełni funkcję rozdzielacza (sprzęgła), separatora hydraulicznego, obiegu grzewczego od kotłowni. Nie może pracować z wodą użytkową.

Podłączenie do instalacji centralnego ogrzewania

Podłączenie do instalacji c.o. należy wykonać za pomocą śrubunków przyłączeniowych 1¼", a przed śrubunkami umieścić zawory odcinające.

W instalacji z obiegiem wymuszonym (z pompą wodną c.o.), aby wymiennik osiągnął wydajność podaną w tabeli „Dane techniczne”, należy zapewnić odpowiednie natężenie przepływu wody grzewczej. Model SWVPC wyposażony jest w podwójną wężownicę.



Podłączenie do instalacji wodociągowej

Podłączenie do instalacji wodociągowej należy wykonać zgodnie z PN-76/B-02440. Wymiennik jest urządzeniem ciśnieniowym przystosowanym do podłączenia do instalacji wodociągowej o ciśnieniu nie przekraczającym 0,6 MPa. Jeżeli ciśnienie w instalacji przekracza 0,6 MPa, należy zainstalować przed wymiennikiem reduktor ciśnienia.

Wymiennik należy podłączyć do sieci wodociągowej w następujący sposób:

- do króćca doprowadzającego zimną wodę użytkową [ZW] zamontować trójnik z zaworem bezpieczeństwa o ciśnieniu otwarcia 6 bar* i zaworem spustowym; między zbiornikiem a zaworem bezpieczeństwa a także na jego wylocie nie może znajdować się żaden zawór odcinający ani element dławiący przepływ; zawór bezpieczeństwa musi być zamontowany w taki sposób, aby był widoczny wyciek wody,
- wymiennik z zamontowanym zaworem bezpieczeństwa podłączyć do instalacji wodociągowej,
- na doprowadzeniu zimnej wody zainstalować zawór odcinający.

Wyprowadzenie ciepłej wody użytkowej należy podłączyć do króćca, który znajduje się na górnej części wymiennika.

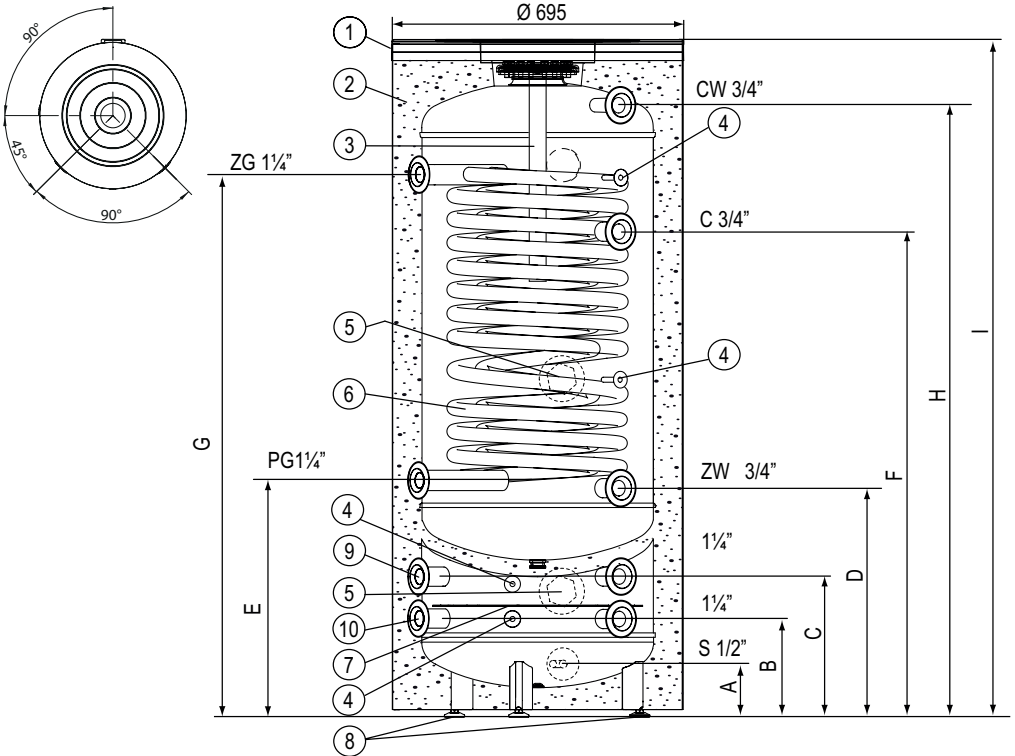
Każdy wymiennik wyposażony jest w króciec przeznaczony do podłączenia cyrkulacji c.w.u.

Zbiornik buforowy może być zamontowany w instalacji centralnego ogrzewania:

- systemu otwartego, wykonanej zgodnie z normą PN-B 02413:1991 ,
- systemu zamkniętego, wykonanej zgodnie z normą PN-B-02414:1999.

**Należy zastosować zawór bezpieczeństwa dobrany do mocy źródła ciepła. Montaż zaworu bezpieczeństwa o nieodpowiedniej przepustowości może doprowadzić do nadmiernego wzrostu ciśnienia w wymienniku i w efekcie do rozszczelnienia. W takim przypadku gwarancja nie obejmuje powstałych szkód.*

Budowa SWVPC-250.60



- [1] - pokrywa górna
- [2] - izolacja termiczna
- [3] - anoda magnezowa
- [4] - rurka czujnika
- [5] - króciec grzałki elektrycznej (korek 1 1/2")
- [6] - węzownica grzewcza podwójna
- [7] - przegroda
- [8] - stopki
- [9] - Zasilanie instalacji grzewczej
- Zasilanie z pompy ciepła
- [10] - Powrót z instalacji grzewczej
- Powrót do pompy ciepła
- ZW - zimna woda
- CW - ciepła woda
- ZG - zasilanie czynnikiem grzewczym
- PG - powrót czynnika grzewczego
- C - cyrkulacja
- S - króciec spustowy bufora
- A-I - wymiary określone w tabeli

Wymiary SWVPC	
A	127
B	234
C	384
D	544
E	563
F	1154
G	1289
H	1454
I	1610

Uruchomienie

Przed uruchomieniem wymiennika należy optycznie sprawdzić podłączenie urządzenia oraz prawidłowość montażu zgodnie ze schematami. Wymiennik należy napełnić wodą:

- otworzyć zawór na doprowadzeniu zimnej wody,
- otworzyć zawór poboru ciepłej wody w instalacji (wypływ pełnego strumienia wody bez pęcherzy powietrza świadczy o napełnieniu zbiornika),
- zamknąć zawory czerpalne,

Otworzyć zawory łączące instalację grzewczą z wymiennikiem i napełnić przestrzeń bufora. Aby bufor odpowietrzył się automatycznie, trzeba zastosować odpowietrznik na zasilaniu instalacji c.o. Wskazane jest również zastosowanie odpowietrznika w najwyższym punkcie przyłącza zasilania węzownicy.

Sprawdzić szczelność połączeń po stronie wody użytkowej i po stronie obiegu c.o. i pompy ciepła. Sprawdzić działanie zaworu bezpieczeństwa (zgodnie z instrukcją producenta zaworu).

Opróżnianie zbiornika

W celu opróżnienia zbiornika z wody należy:

- zamknąć zawory łączące bufor z obiegiem instalacji c.o.,
- zamknąć zawory łączące bufor z obiegiem PC,
- zamknąć zawór na doprowadzeniu zimnej wody do wymiennika,
- otworzyć zawór spustowy na przyłączy zimnej wody,
- otworzyć zawór spustowy bufora.

Eksploatacja

Wymienniki są bezpieczne i niezawodne w eksploatacji pod warunkiem przestrzegania poniższych zasad:

- Co 14 dni należy sprawdzić działanie zaworu bezpieczeństwa, (jeżeli nie nastąpi wypływ wody zawór jest niesprawny i nie wolno eksploatować wymiennika).
- Czyścić okresowo zbiornik z nagromadzonych osadów. Częstotliwość czyszczenia zbiornika zależy od twardości wody występującej na danym terenie. Czynność tę należy zlecić zakładowi serwisowemu.
- Raz w roku należy sprawdzić anodę magnezową.
- Co 18 miesięcy należy bezwzględnie wymieniać anodę magnezową.
 - wymiana anody [3] : zdjąć pokrywę górną [1], wyjąć znajdujący się pod nią krążek izolacji, zamknąć zawór odcinający na doprowadzeniu zimnej wody, otworzyć zawór ciepłej wody na baterii, otworzyć zawór spustowy, spuścić taką ilość wody z instalacji, aby można było wymienić anodę nie powodując zalania pomieszczenia, odkręcić śruby pokrywy rewizji i wykręcić anodę.
- W celach higienicznych należy okresowo podgrzewać wodę powyżej 70°C.
- Wszelkie nieprawidłowości w pracy urządzenia należy zgłaszać do zakładu serwisowego.
- Zaleca się zaizolowanie termiczne rury odprowadzającej oraz rur przyłączeniowych węzłownicy w celu zminimalizowania strat ciepła.

Wyżej wymienione czynności należy wykonywać we własnym zakresie i nie podlegają one obsłudze gwarancyjnej.

Sposób postępowania w przypadku wystąpienia uszkodzeń lub nieprawidłowości

Nieprawidłowość	Instrukcja postępowania
Wyciek wody ze zbiornika	należy zakręcić zawór zasilania zimną wodą oraz zawory odcinające instalację CO i skontaktować się z serwisem
Nadmierny wzrost ciśnienia w zbiorniku	
Wzrost ciśnienia w instalacji CO	
Bрудna woda w urządzeniu	Należy oczyścić zbiornik z nagromadzonych osadów – w tym celu należy skontaktować się ze specjalistycznym zakładem usługowym

Dane techniczne

Wymiennik ciepłej wody użytkowej z buforem			SWVPC
Pojemność znamionowa	CWU	l	235
	CO		60
Ciśnienie znamionowe	CWU	MPa	0,6
	CO		0,3
Temperatura znamionowa		°C	95
Minimalna temp. wody lodowej		°C	6
Powierzchnia grzewcza		m ²	2,7
Pojemność wężownicy		dm ³	17,5
Moc wężownicy		kW	75* / 23**
Wydajność wężownicy		l/h	1900* / 575**
Masa bez wody		kg	157
Anoda magnezowa M8 ø40		mm	500

*80/10/45°C } - temperatura wody grzewczej / temperatura wody zasilającej / temperatura wody
 **55/10/45°C } - użytkowej; przepływ wody grzewczej przez wężownicę 2,5 m³/h.

Recykling i usuwanie odpadów

Usuwanie produktu i wyposażenia:

Produktu ani wyposażenia nie wolno usuwać wraz z odpadami domowymi.

Należy zadbać, aby produkt i całe wyposażenie zostały usunięte w sposób prawidłowy.

Należy przestrzegać wszystkich obowiązujących przepisów.

Wycofanie z eksploatacji

Zużyty produkt nie może być traktowany jako odpad komunalny. Odpowiednie zadysponowanie zużytego produktu zapobiega potencjalnym negatywnym wpływom na środowisko jakie mogłyby wystąpić w przypadku niewłaściwego zagospodarowania odpadów. W celu uzyskania bardziej szczegółowych informacji na temat recyklingu tego produktu, należy skontaktować się z lokalną jednostką samorządu terytorialnego, ze służbami zagospodarowania odpadów.

Bedingungen der sicheren und zuverlässigen Nutzung

1. Die Bedienungsanleitung ermöglicht eine richtige Installation und Nutzung, bzw. sichert die dauerhafte und sichere Arbeit des Gerätes.
2. Unsachgemäße Montage und Nutzung des Standspeichers sind verboten, können Störungen verursachen und zum Garantieverlust führen.
3. Bei allen Arbeiten im Zusammenhang mit der Installation, Wartung oder Instandhaltung des Geräts sollten die Regeln des Arbeits-, Explosions-, Brand- und Umweltschutzes entsprechend den im jeweiligen Land geltenden Vorschriften beachtet werden.
4. Das Gerät darf nicht dort montiert werden, wo die Umgebungstemperatur unter 0°C fallen kann.
5. Die Montage und Inbetriebnahme des Standspeichers als auch alle Installationstätigkeiten sollten von einem Fachhandwerker durchgeführt werden.
6. Der Standspeicher darf ausschließlich in vertikaler Position montiert werden, indem man ihn auf drei eingeschraubten Füßen stellt.
7. Der Speicher muss am entsprechenden Ort und in entsprechender Art und Weise eingebaut werden, damit durch eventuellen Wasseraustritt aus dem Behälter oder den Anschlüssen keine Überschwemmungsschäden im Raum entstehen.
8. Der aufgestellte Speicher ist an Wasserleitungsnetz, Zentralheizungs- und Solaranlage anzuschließen gemäß dem in dieser Bedienungsanleitung enthaltenen Schema.
9. Der Speicher ist an das Wasserleitungsnetz gemäß entsprechenden Normen anzuschließen.
10. Der Speicher ist ein druckfestes Gerät und lässt sich an die Wasserleitungsinstallation mit dem Druck bis 0,6 MPa anschließen. Sollte der Druck in der Installation über 0,6 MPa betragen, ist vor dem Speicher ein Druckminderer einzubauen.
11. Der Wasseraustritt aus dem Rohr des Sicherheitsventils ist eine normale Erscheinung. Man sollte das nicht verhindern. Blockade des Sicherheitsventils kann zur Störung führen.
12. Der Speicher ist nicht zu nutzen, wenn die Wahrscheinlichkeit besteht, dass das Sicherheitsventil defekt ist.
13. Der Speicher ist mit der Magnesiumanode ausgestattet, die als zusätzlicher aktiver Antikorrosionsschutz gilt. Anode ist ein Betriebssteil und wird abgenutzt. **Der technische Zustand der Anode ist alle 12 Monate zu überprüfen, und alle 18 Monate ist die Anode obligatorisch auszutauschen.**
14. Das Heizwasser sollte die Normen erfüllen.
15. Die Nenntemperatur von 95°C darf nicht überschritten werden!

Verwendung eines Elektroheizstabs möglich (z.B. GRW 1.4, GRW 2.0, ...). Der Elektroheizstab sollte statt des Elektroheizstab-Stutzen Gw 6/4" montiert werden. Maximale Länge des Elektroheizstabes 430 mm.

Beschreibung des Geräts

SWVPC Pufferspeicher ist ein Gerät mit Doppelspeicher zum Heizen des Mediumsystems mit Wärmepumpe.

Der obere Speicher ist emailliert, mit einer doppelten Heizregister, der zur Aufbereitung von Brauchwarmwasser vorgesehen ist.

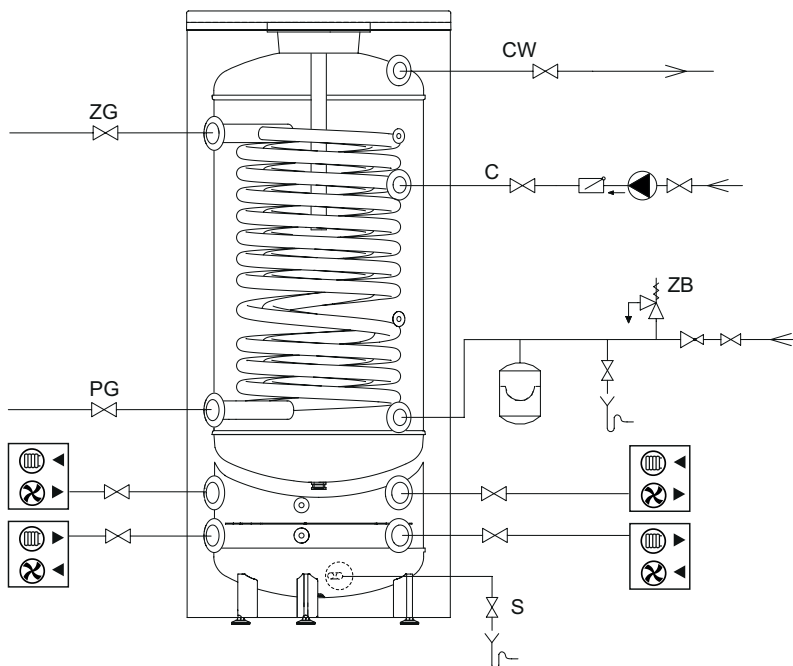
Im unteren Teil befindet sich Puffer mit nicht emailliertem Speicher, der für den Transport gegen Korrosionsschutz geschützt ist.

Der Pufferspeicher ist für das Aufbewahren von Warmwasser und / oder Kältespeicher, in Zusammenarbeit mit Kesseln und Wärmepumpen, vorgesehen.

Zusätzlich wirken sie als Verteiler (Kupplung), Hydraulikabscheider, Heizkreislauf aus dem Heizraum. Der Puffer kann nicht mit heißem Brauchwasser arbeiten.

Anschluss an die ZH-Anlage

Der Anschluss an die Zentralheizungsanlage ist mithilfe der 1¼" Anschlussverschraubungen auszuführen. Vor den Verschraubungen sind die Absperrventile zu befestigen. Damit der Speicher in der Installation mit dem erzwungenen Kreislauf (mit der Wärmepumpe der Zentralheizung) die in der Tabelle „technische Daten“ angegebene Leistung erreicht, ist für eine entsprechende Stärke des Wasserdurchflusses des Heizwassers zu sorgen. Modell SWVPC hat einen extra Heizregister.



Anschluss an die Wasserinstallation

Der Anschluss an die Wasserinstallation ist gemäß entsprechenden Normen vorzunehmen. Der Speicher ist ein druckfestes Gerät und lässt sich an die Wasserleitungsinstallation mit dem Druck bis 0,6 MPa anschließen. Sollte der Druck in der Installation über 0,6 MPa betragen, ist vor dem Speicher ein Druckminderer einzubauen.

Der Speicher sollte an das Wasserleitungsnetz folgendermaßen angeschlossen werden:

- an den Kaltwassereinlaufstutzen sollte T-Stück mit einem Sicherheitsventil mit 6 bar* Öffnungsdruck und Ablassventil montiert werden; zwischen dem Speicher und Sicherheitsventil sowie am Auslass darf sich kein Absperrventil oder Drosselement befinden; Sicherheitsventil sollte so installiert werden, dass ein Wasserleck sichtbar ist,
- der Pufferspeicher mit dem Sicherheitsventil sollte mit dem Wasserversorgungssystem verbunden werden,
- ein Absperrventil sollte an der Kaltwasserversorgung installiert werden.

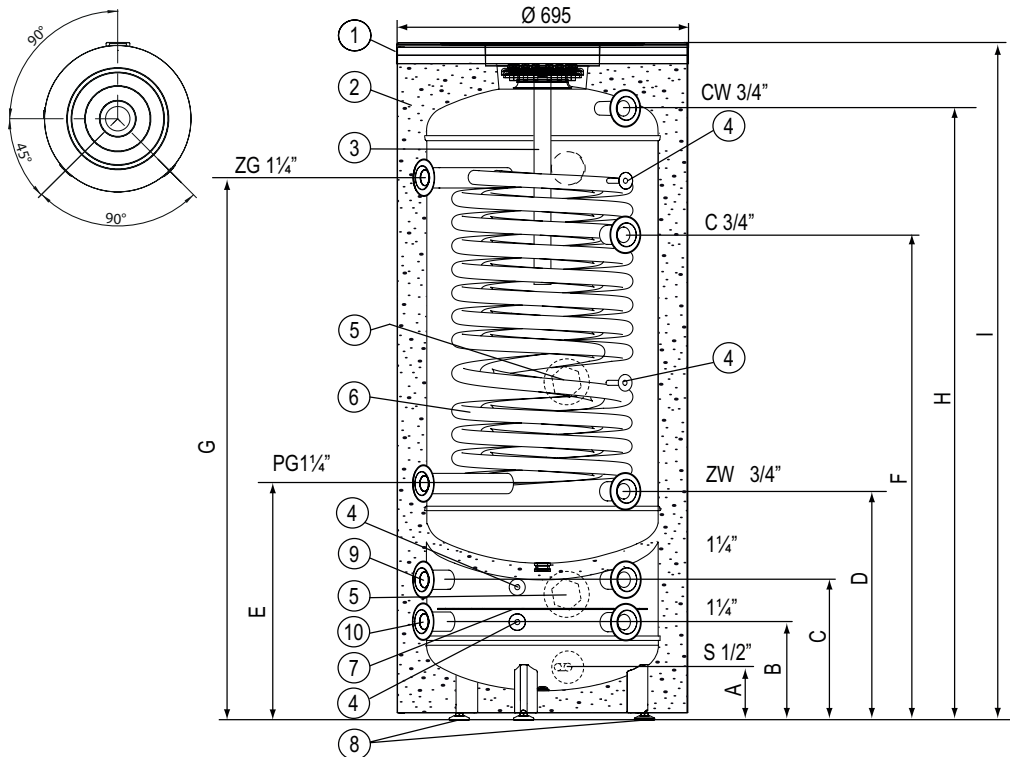
Der Warmwasserauslauf ist an den im oberen Teil des Speichers befindlichen Stutzen anzuschließen. Jeder Speicher ist mit einem Stutzen ausgestattet. Dieser Stutzen ist für die Warmwasserzirkulation geeignet.

Der Pufferspeicher konnte in der ZH-Installation montiert werden:

- offenes System (gemäß Normen),
- geschlossenes System (gemäß Normen).

**Man soll das Sicherheitsventil verwenden, das auf der Leistung der Wärmequelle abgestimmt ist. Montage des Sicherheitsventils mit unzureichender Kapazität kann zu einem übermäßigen Druckaufbau im Pufferspeicher und damit zu Undichtigkeiten führen. In diesem Fall deckt die Garantie keine Schäden ab.*

SWVPC-250.60-Modell



- [1] - Oberer Deckel
 - [2] - Thermische Isolierung
 - [3] - Magnesiumschutzanode
 - [4] - Sensorrohr
 - [5] - Elektroheizstab-Stützen (Kork) 1 1/2"
 - [6] - Doppelheizregister
 - [7] - Abtrennung
 - [8] - Stellfüße
 - [9] - Versorgung der Heizungsanlage
 - [9] - Versorgung von der Wärmepumpe
 - [10] - Rücklauf aus der Heizungsanlage
 - [10] - Rücklauf zu Wärmepumpe
- ZW - Kaltwasser
 CW - Warmwasser
 ZG - Heizmediumversorgung
 PG - Heizmediumrückkehr
 C - Zirkulation
 S - Ablaufstutzen des Puffers
 A-I - Bemessungen laut Tabelle

Bemessung SWVPC	
A	127
B	234
C	384
D	544
E	563
F	1154
G	1289
H	1454
I	1610

Inbetriebnahme

Vor der Inbetriebnahme des Pufferspeichers sollte man den Anschluss des Geräts und die korrekte Montage gemäß den Schemas überprüfen. Der Speicher sollte mit Wasser gefüllt werden:

- das Ventil an der Kaltwasserzufuhr öffnen,
- den Heißwasserhahn im System (voller Wasserfluss ohne Luftblasen zeigt die Füllung des Tanks an) öffnen,
- die Ansaughähne schließen.

Die Ventile, die die Heizinstallation mit dem Speicher verbinden, öffnen und den Puffer erfüllen. Damit der Puffer automatisch entlüftet wird, muss einen Entlüfter für die Versorgung der Zentralheizung verwendet werden. Es ist auch empfohlen, am höchsten Punkt des Anschlusses der Heizregisterversorgung den Entlüfter zu verwenden.

Die Dichtheit der Anschlüsse sollte auf der Seite von Brauchwarmwasser, ZH-Kreislauf und Wärmepumpe geprüft werden. Den Betrieb des Sicherheitsventils überprüfen (gemäß den Anweisungen des Ventilherstellers).

Entleerung des Behälters

Um die Behälter zu entleeren sollte man:

- den Puffer mit dem Heizkreislauf verbindende Ventile schließen,
- den Puffer mit dem Wärmepumpekreislauf verbindende Ventile schließen,
- das Ventil an der Kaltwasserzufuhr zum Speicher schließen,
- das Ablassventil am Kaltwasseranschluss öffnen,
- das Ablassventil des Pufferspeichers öffnen.

Wartung

Die Speicher sind sicher und zuverlässig im Betrieb, unter der Bedingung, dass man nachstehende Tätigkeiten beachtet:

- Alle 14 Tage ist das Sicherheitsventil auf die richtige Funktion zu prüfen (wenn das Wasser austritt, ist das Ventil defekt. Der Speicher darf nicht genutzt werden).
- Der Behälter ist wegen angesammelter Absätze periodisch zu reinigen. Die Häufigkeit der Reinigung des Speichers hängt von der auf einem bestimmten Gebiet vorhandenen Wasserhärte ab. Diese Tätigkeit sollte von einem Fachhandwerker durchgeführt werden.
- Einmal im Jahr sollte die Magnesiumanode geprüft werden.
- Alle 18 Monate sollte sie obligatorisch ausgetauscht werden.
- Austausch der Magnesiumanode [3]: die Blende der Anode abnehmen[10], den unter der Anode befindliche Isolierungsscheibe herausnehmen, das Absperrventil am Kaltwasserzulauf schließen, Warmwasserventil am Wasserhahn öffnen, das Ablassventil öffnen, solch eine Wassermenge aus der Installation ablassen, dass der Austausch der Magnesiumanode möglich ist und somit die Überschwemmung des Raums zu verhindern. Dann den Stopfen aufdrehen und die Magnesiumanode ausschrauben.
- Aus Hygiene-Gründen sollte das Wasser auf mehr als 70°C (periodische Desinfektion) erwärmt werden.
- Jegliche Störungen beim Betrieb des Gerätes sind bei Servicestelle zu melden.
- Es empfiehlt sich, das Rücklaufrohr und die Anschlussrohre des Registers thermisch zu isolieren, um die Wärmeverluste zu reduzieren.

Die Garantiedienstleistung umfasst die oben genannten Tätigkeiten nicht.

Vorgehen bei Schäden oder Unregelmäßigkeiten

die Regelwidrigkeit	Verhaltensanweisung
Wasserabfluss aus dem Tank	Es soll das Kaltenwasserzufuhr ventil und die Absperrventile des Zentralheizungssystems und wenden sich an den Kundendienst
Übermäßiger Druckaufbau im Tank	
Druckanstieg in der Zentralheizungsanlage	
Schmutziges Wasser im Gerät	Der Tank sollte von angesammelten Sedimenten gereinigt werden - wenden Sie sich zu diesem Zweck an eine spezialisierte Servicefirma

Technische Daten

Brauchwarmwasserspeicher mit Puffer			SWVPC
Nennkapazität	Brauchwarmwasser	l	235
	ZH		60
Nenndruck	Brauchwarmwasser	MPa	0,6
	ZH		0,3
Nenntemperatur		°C	95
Minimale Eiswassertemperatur		°C	6
Heizfläche		m ²	2,7
Heizregisterkapazität		dm ³	17,5
Heizregisterleistung		kW	75* / 23**
Registereffizienz		l/h	1900* / 575**
Gewicht ohne Wasser		kg	157
Magnesiumschutzanode M8 ø40		mm	500

*80/10/45°C } - Heizwassertemperatur / Versorgungswassertemperatur / Brauchwassertemperatur;
 **55/10/45°C } - Durchfluss des Heizwassers durch dem Heizregister 2,5 m³/h.

Recycling und Entsorgung

Entfernung von Geräten und Zubehör:

Geräte und Zubehör dürfen nicht mit dem Hausmüll entsorgt werden.

Es sollte geachtet werden, dass das Produkt und alle Zubehörteile ordnungsgemäß entsorgt werden.

Alle geltenden Gesetze müssen eingehalten werden.

Außerbetriebnahme

Das gebrauchte Produkt kann nicht als Siedlungsabfall behandelt werden. Eine sachgerechte Entsorgung des gebrauchten Produkts verhindert mögliche negative Umweltauswirkungen, die bei unsachgemäßer Entsorgung auftreten könnten. Für detailliertere Informationen zum Recycling dieses Produkts wenden Sie sich bitte an Ihre lokale Regierungsbehörde, Abfallentsorgungsdienst.

Safety instructions

1. Read and strictly follow this installation and operating instructions to ensure a long life and reliable cylinder operation.
2. The manufacturer of this cylinder will not be liable for any damages due to the failure to follow the installation and operation instructions.
3. During all work related to the installation, servicing or maintenance of the device, the principles of health and safety, explosion protection, fire protection and environmental protection must be observed in accordance with the applicable requirements and regulations in the respective country.
4. The cylinder must not be installed in rooms where the temperature may drop below 0°C.
5. The cylinder installation and the initial start-up, as well as all electrical and hydraulic work must be performed by a qualified professional installer.
6. The cylinder is designed for vertical installation only (screw on feet).
7. The device must be installed in such a place and in such a way in order not to flood the room in case of the emergency water leak.
8. Connections to water supply system, central heating system, and solar collectors must be made in accordance with the diagram in this installation instruction. Failure to follow the installation instruction invalidate the warranty and may cause cylinder's damage.
9. A connection to water supply system must be made in accordance with legally binding norms.
10. The cylinder is a pressure appliance designed for connection to the water supply system where the water pressure doesn't exceed 0,6 MPa. If the water pressure exceeds 0,6 MPa, the pressure reducing valve before cylinder must be fitted.
11. A small leak from the safety valve through the outlet pipe may occur- it's a normal operating state of the appliance. The outlet pipe has to remain open. Do not clog it, as a clogged outlet may lead to the breakdown of the cylinder.
12. Do not use the cylinder if you suspect that the safety valve may be faulty.
13. The tank is equipped with magnesium anode- an additional protection against corrosion. The anode is an operating part, therefore, it is exposed to wear.
The condition of the magnesium anode should be controlled every 12 months.
The anode must be replaced once every 18 months.
14. The heating water must comply with all of the relevant local water quality standard.
15. Rated temperature of water in the cylinder should not exceed 95°C.

The cylinder is suitable for fitting an immersion heater with thermostat e.g. GRW 1.4, GRW 2.0. The immersion heater must be fitted in lieu of cork 1½".
A maximum length of immersion heater is 430mm.

Description of device

Cylinder SWVPC is a device with double tank intended to heating medium system with heat pump.

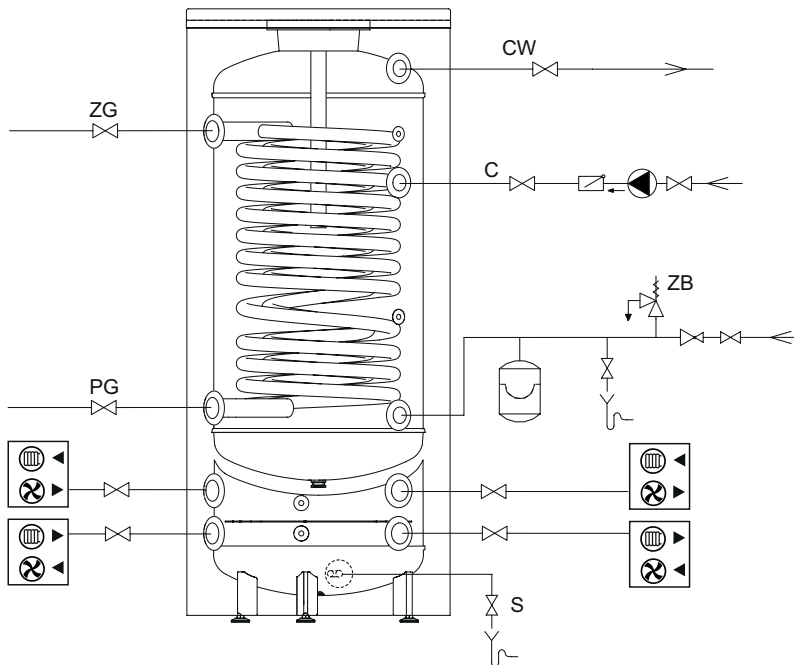
The upper tank is enamelled with double heating coil, intened to prepare domestic hot water. In the lower part, there is a buffer with unenamelled tank, anti-corrosion inhibitor protected for transport.

Buffer tank is intended for heating water and/or cold storage with co-opertion with central heating boilers and heat pumps. Additionally, buffer tanks may also perform the following function: divider (hydraulic clutch), hydraulic seperator, heating circuit from the boiler room. Can't work with domestic hot water.

Connection to the central heating system

Cylinder must be fitted to the central heating system by pipe unions 1¼". A cut-off valves must be installed before the pipe unions. A flow rate of heating water must be high enough to maximise cylinder efficiency (see ,Technical data table). It concerns the forced circulation installation (with a central heating water pump).

Model SWVPC is equipped in double heating coil.



Connection to the water system

Please follow water connection instructions below:

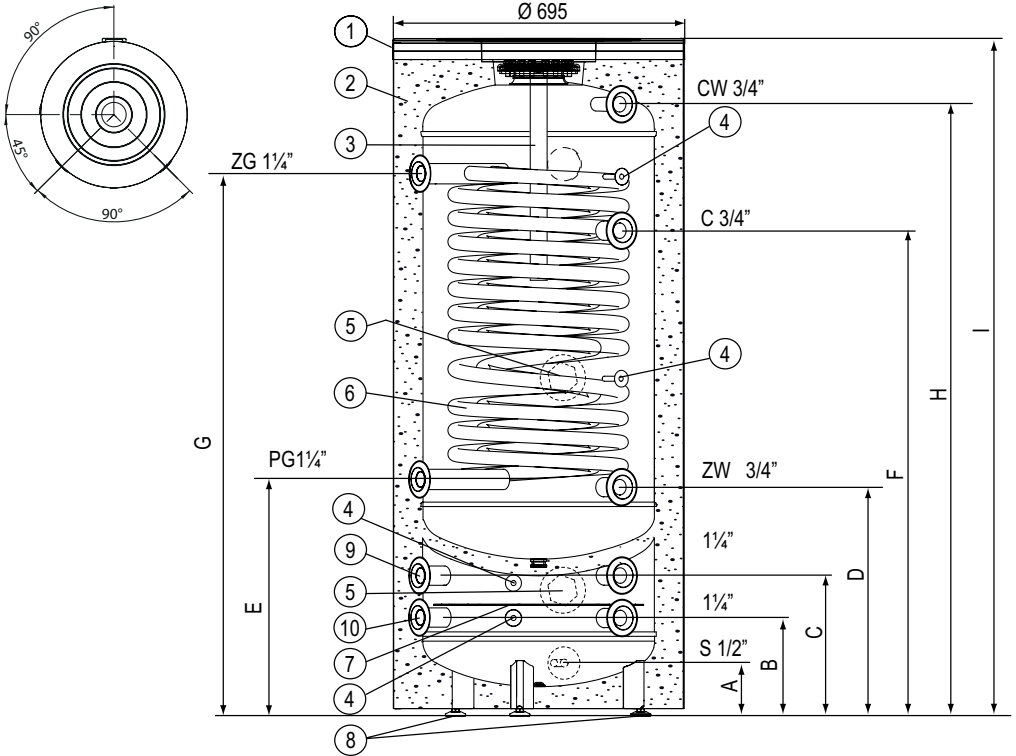
- install the T-connection with 6 bar* safety valve and the drain valve to the fitting of cold water inlet [ZW]. It's forbidden to install a cut-off valve (or any flow reducer) between the tank and the safety valve and on its outlet. The safety valve must be installed in such a place as to quickly let you notice the outgoing water,
- install the cylinder equipped with the safety valve to the water system,
- install the cut-off valve on cold water supply pipe.

Hot water outlet should be led to the connections in the upper part of the cylinder. Every cylinder is equipped with connection intended for its installation to the DHW circulation. The buffer tank can be assembled in the heating system:

- open system according to the current standards,
- closed system according to the current standards.

**Please note: use the safety valve matched to the heat's source. Installing a safety valve with inadequate capacity can result for excessive pressure increase in the cylinder and as a result a leakage. In this case, warranty does not cover damage caused.*

Construction SWVPC-250.60



- [1] - lower lid
 - [2] - thermal insulation
 - [3] - magnesium anode
 - [4] - sensor pipe
 - [5] - immersion heater connection (cork 1 1/2")
 - [6] - double heating coil
 - [7] - barrier
 - [8] - feet
 - [9] - CH feed
 - HP feed
 - [10] - CH return
 - HP return
- ZW - cold water
 CW - hot water
 ZG - heating medium supply of coil
 PG - heating medium return of coil
 C - circulation
 S - buffer drain connection
 A-I - dimensions described in the diagram

Dimensions SWVPC	
A	127
B	234
C	384
D	544
E	563
F	1154
G	1289
H	1454
I	1610

Start up

Before the start-up make sure that the installation procedures have been carried out in accordance with the regulations included in this manual.

Cylinder must be filled with water:

- turn on the valve on cold water supply pipe,
- turn on the hot water outlet valve (water outflow without the air bubbles indicates that the tank is full),
- turn off the outlet valves.

Turn on the valves connecting cylinder with the central heating system and fill the surface area of buffer. To vent the buffer, you should use air vent on supply. Air vent is also recommended at the highest point of the coil supply connection. Check for water and heating medium leaks. Check out the safety valve performance in accordance with valve manufacturer's instruction.

Tank emptying

In order to empty the tank:

- turn off the valves which connect the buffer tank with central heating system,
- turn off the valves which connect the buffer tank with PC circuit,
- turn off the valve to connect the cold water inlet with cylinder,
- turn off the valve on the cold water inlet,
- turn on the drain valve.

Operation

Follow the guidelines below for safety and trouble-free cylinder operation:

- Check out the safety valve performance once every 14 days. Do not use the cylinder if the water does not come out (it indicates that the valve is broken).
- Clean inside of the cylinder periodically. The frequency of cleaning depends on the degree of water hardness. The cleaning should be done by a qualified person.
- The wear condition of the anode must be inspected annually.
- The anode must be replaced once every 18 months.
- anode rod replacement [3]: take off upper lid [1], take out an insulation ring, turn off the cut-off valve on cold water supply pipe, turn on the hot water valve (mixer tap), turn the drain valve on, drain as much water as you need to easily unscrew the anode rod (avoiding room flooding). Remove the cork and unscrew the anode rod.
- Heat up the water above 70°C periodically for hygiene reasons.
- Failures or malfunctions notify to the seller.
- Insulate the outlet pipe and heating coil connection pipes to minimise the heat loss (recommended).

Above activities are beyond of the scope of warranty service (should be done by the user).

How to deal with damage or irregularities

Irregularity	Instructions for conduct
Water leakage from the tank	turn off the cold water supply valve and the CH system cut-off valves and contact the service
Excessive pressure build-up in the tank	
Pressure increase in the CH system	
Dirty water in the device	The tank should be cleaned of accumulated sediments - for this purpose, contact a specialized service company

Technical data

Domestic Hot Water Cylinder With CH Buffer Tank			SWVPC
Storage capacity	DHW	l	235
	CH		60
Rated pressure	DHW	MPa	0,6
	CH		0,3
Rated temperature		°C	95
Minimum temp. of chilled water		°C	6
Surface area of heating		m ²	2,7
Capacity of coil		dm ³	17,5
Power of coil		kW	75* / 23**
Efficiency of coil		l/h	1900* / 575**
Weight (without water)		kg	157
Magnesium anode M8 ø40		mm	500

*80/10/45°C } - heating water temp./ supply water temp./ domestic water temperature; flowrate of
 **55/10/45°C } heating water through the coil - 2,5m³/h.

Recycling and waste disposal

Removal of product and equipment:

Do not dispose of the product or equipment with household waste. Make sure that the product and all equipment is disposed of properly. Observe all applicable regulations.

Decommissioning

Used product must not be treated as a household waste. By disposing of this product correctly you will help to prevent potential negative consequences for the environment that could otherwise arise through inappropriate waste handling. For more detailed information about recycling of this product, please contact your local authority waste management service.

Conditions d'un travail sûr et fiable

1. Lire et suivre attentivement les instructions d'installation et d'utilisation afin d'assurer un fonctionnement performant et une durée de vie optimale de votre matériel.
2. Montage et l'utilisation du ballon préparateur non conforme au mode d'emploi ci-présent n'est pas autorisé – risque une panne et annule la garantie.
3. Lors de tous les travaux liés à l'installation, l'entretien ou la maintenance de l'appareil, les règles d'hygiène et de sécurité au travail doivent être respectées ainsi que la protection contre les explosions, la protection contre l'incendie et la protection de l'environnement conformément aux exigences et réglementations applicables dans le pays concerné.
4. Il est interdit d'installer l'appareil dans des pièces où la température peut descendre au dessous de 0°C.
5. Le montage et le démarrage du ballon préparateur ainsi que toutes les installations accompagnées doivent être confiés à un service autorisé et suivre attentivement le mode d'emploi et d'utilisation du produit.
6. Le ballon préparateur est destiné à être posé uniquement en vertical sur les trois pieds à visser.
7. Le ballon préparateur doit être installé dans un tel endroit et de telle manière à éviter l'inondation de la pièce au cas de la fuite accidentelle.
8. Après avoir posé le ballon préparateur il faut le raccorder au réseau d'alimentation en eau, à l'installation du chauffage central et solaire suivant le schémat de ce mode d'emploi. Le montage du ballon préparateur non conforme au mode d'emploi risque la panne et annule la garantie.
9. Le raccordement au réseau d'approvisionnement en eau doit être effectué selon les normes en vigueur.
10. Le ballon préparateur est un appareil sous pression adapté à l'installation au réseau d'alimentation en eau où la pression ne dépasse pas 0,6MPa. Au cas de la pression au dessus de 0,6MPa il faut installer le réducteur de la pression avant le ballon préparateur.
11. L'égouttement du tuyau de la soupape de sécurité est un processus tout à fait naturel et il ne faut pas l'éliminer parce que tout blockage de la soupape peut être la cause de la panne.
12. Il est interdit d'utiliser le ballon préparateur au cas de la probabilité de la panne de la soupape de sécurité.
13. Le ballon préparateur est équipé d'une anode en magnésium qui est une protection supplémentaire active anticorrosion. Anode en magnésium est une partie opérationnelle qui s'use. Il faut vérifier l'anode tous les 12 mois et tous les 18 mois il faut obligatoirement faire son échange.
14. Eau chauffante doit répondre aux normes en vigueur.
15. Il ne faut pas dépasser la température nominale du ballon préparateur 95°C!

Le ballon préparateur peut être équipé d'une résistance électrique avec un thermostat (p.ex. GRW-1.4/230 Type 50, GRW-2.0/230 Type 50,..). La résistance doit être visser à la place de bouchon 1½". Longueur maximale de résistance ne peut pas dépasser 430 mm.

Description de l'appareil

Le ballon préparateur SWVPC est un appareil à deux réservoirs destiné aux systèmes de chauffage alimentés par des pompes à chaleur.

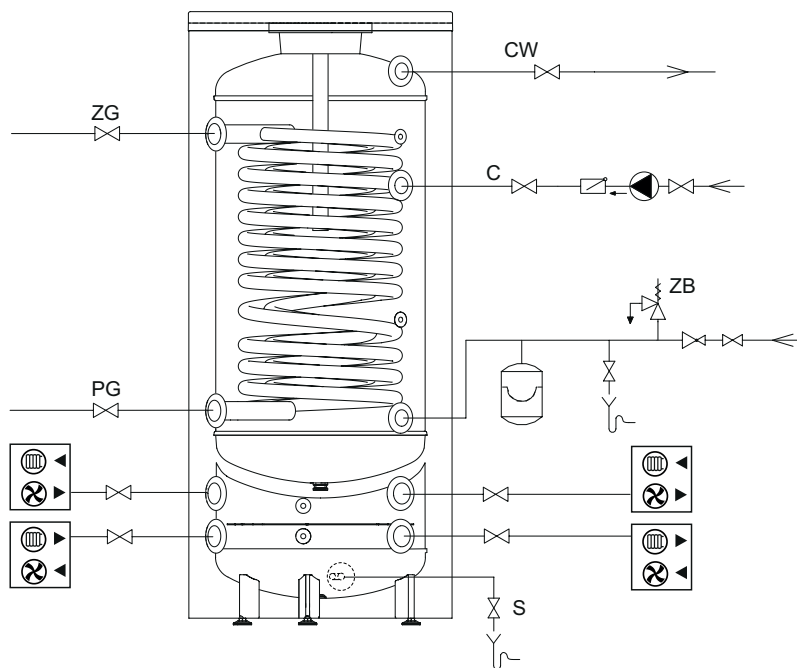
Le cuve supérieur est un ballon émaillé à double serpentin, destiné à la préparation d'eau chaude sanitaire. Dans la partie inférieure de l'appareil se trouve un ballon tampon, qui est un cuve non émaillé, protégé pour le transport avec un inhibiteur anti-corrosion.

Le ballon tampon est destiné à stocker de l'eau chauffante et/ou un dépôt du froid en coopération avec des chaudières et des pompes de chaleur. En plus il a une fonction de séparateur hydraulique entre la chaudière et l'installation du chauffage central. Il ne peut pas fonctionner avec de l'eau sanitaire.

Raccordement à l'installation du chauffage central

Le raccordement à l'installation du chauffage central doit être fait à l'aide des raccords de connexion 1¼" devant lesquels il faut mettre des vannes d'arrêt.

Pour que le ballon préparateur atteigne la performance notée dans le tableau „Données techniques” il faut assurer un débit de l'eau chauffante suffisant dans l'installation avec la circulation forcée (avec la pompe de circulation du chauffage central). Le modèle SWVPC est équipé du double serpentin.



Raccordement au réseau d'approvisionnement en eau

Le raccordement au réseau d'approvisionnement en eau doit être effectué selon les normes en vigueur. Le ballon préparateur est un appareil sous pression adapté à l'installation au réseau d'alimentation où la pression ne dépasse pas 0,6MPa. Au cas de la pression au dessus de 0,6MPa il faut installer le réducteur de la pression avant le ballon préparateur.

Le ballon préparateur doit être raccordé à l'installation de manière suivante:

- Il faut installer une pièce en T avec une soupape de sécurité avec une pression d'ouverture de 6 bars* et la vanne de vidange à l'orifice de l'eau froide sanitaire [ZW]; il ne peut y avoir aucune vanne ou élément qui coupe ou suffoque la circulation de l'eau entre le ballon préparateur et la vanne de sécurité ainsi qu'à la sortie de la vanne; la vanne de sécurité doit être installée de telle manière que la fuite de l'eau soit visible,
- Branchez le ballon préparateur avec la soupape de sécurité installée au réseau d'alimentation en eau,
- Installez la vanne d'arrêt à l'entrée de l'eau froide.

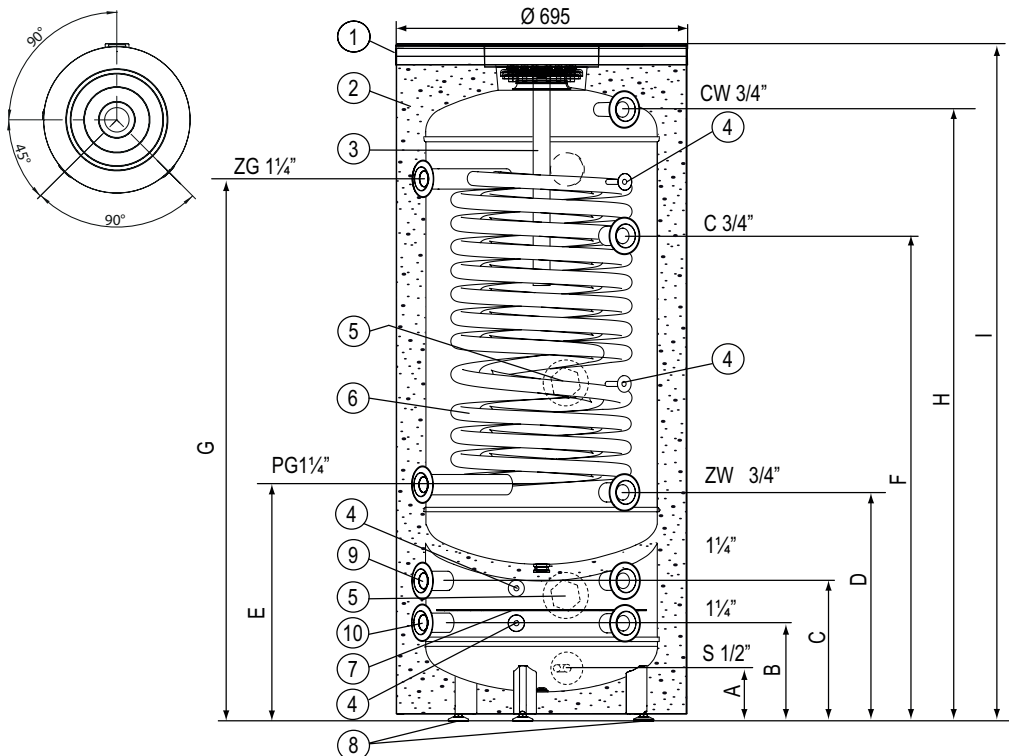
La sortie de l'eau chaude sanitaire doit être installée à l'orifice qui se trouve en partie haute du ballon préparateur. Chaque ballon préparateur est équipé d'un orifice destiné à raccorder la circulation d'ECS.





Le ballon tampon peut être installé dans le système de chauffage central:

- un système ouvert réalisé conformément à la norme en vigueur
- un système fermé réalisé conformément à la norme en vigueur

**Utilisez une soupape de sécurité adaptée à la puissance de la source de chaleur. Le montage d'une soupape de sécurité avec un débit insuffisant peut entraîner une augmentation excessive de la pression dans le ballon préparateur et, par conséquent, le descellement. Dans un tel cas la garantie ne couvre pas les dommages.*

Construction SWVPC-250.60



- [1] - couvercle haut
- [2] - isolation thermique
- [3] - anode en magnésium
- [4] - doigt de gant
- [5] - orifice de résistance électrique (bouchon 1 1/2")
- [6] - double serpentin chauffant
- [7] - parois
- [8] - pieds
- [9] -  Alimentation chauffage
-  Alimentation pompe à chaleur
- [10] -  Retour chauffage
-  Retour pompe à chaleur

ZW - eau froide

CW - eau chaude

ZG - entrée serpentin

PG - sortie serpentin

C - circulation

S - orifice de vidange du ballon tampon

A-I - dimensions établies dans le tableau

Dimensions SWVPC	
A	127
B	234
C	384
D	544
E	563
F	1154
G	1289
H	1454
I	1610

Démarrage

Avant de mettre en route le ballon préparateur il faut vérifier visuellement s'il a été correctement raccordé et suivant les schémas. Il faut remplir le ballon préparateur de l'eau:

- Ouvrez la vanne à l'entrée de l'eau froide
- Ouvrez le robinet de l'eau chaude (l'écoulement de l'eau sans bulles d'air signifie que le ballon préparateur est rempli)
- Fermer le robinet.

Ouvrez les vannes reliant le système de chauffage au ballon préparateur et remplissez l'espace du ballon tampon. Pour que le ballon tampon soit automatiquement purgé, un événement doit être utilisé à l'alimentation du système de chauffage central. Il est également conseillé d'utiliser un événement au point le plus haut de la connexion d'alimentation du serpentin. Vérifier l'étanchéité des raccords du côté ECS et du côté circuit de chauffage ainsi que du côté du PAC. Vérifiez le fonctionnement de la soupape de sécurité (conformément aux instructions du fabricant de la soupape).

Vidange des cuves

Pour vider les cuves de l'eau il faut:

- Fermer les vannes connectant le ballon tampon avec le chauffage central,
- Fermer les vannes connectant le ballon tampon avec le circuit du PAC,
- Fermer la vanne d'alimentation en eau froide au ballon préparateur,
- Ouvrir le robinet de vidange sur l'arrivée d'eau froide du ballon préparateur,
- Ouvrir la vanne de vidange du ballon tampon.

Exploitation

L'appareil est sûr et fiable en exploitation sous condition de respecter les consignes ci-dessous:

- Vérifier tous les 14 jours le fonctionnement de la soupape de sécurité (s'il n'y a pas d'égouttement la soupape est en panne et il est interdit d'exploiter ballon le préparateur).
- Nettoyer périodiquement ballon le préparateur de toutes les ordures qui se sont accumulées. La fréquence du nettoyage du ballon le préparateur dépend de la dureté de l'eau dans la région. Il faut confier cette démarche à un service professionnel.
 - Une fois par an vérifier l'anode en magnésium.
- Tous les 18 mois il faut obligatoirement faire l'échange de l'anode en magnésium.
 - L'échange de l'anode [3] : enlever le couvercle d'en haut [1], enlever l'anneau d'isolation, fermer la vanne d'entrée de l'eau froide et ouvrir la manette de l'eau chaude du robinet, ouvrir la vanne de vidange, laisser couler de l'eau jusqu'au niveau qui permet de changer l'anode sans provoquer l'inondation de la pièce, devisser le bouchon et devisser l'anode.
- Il faut chauffer périodiquement l'eau à la température au dessus de 70°C pour des raisons hygiéniques.
- Toutes les anomalies dans le fonctionnement de l'appareil doivent être signalées à l'atelier de réparation.
- Il est conseiller d'isoler les tuyaux de l'eau chaude et des tuyaux de raccord du serpentín pour minimiser les pertes de chaleur.

Ces démarches doivent être effectuées par l'utilisateur de l'appareil et ne font pas de partie de la garantie.

Procédure en cas de dommages ou d'irrégularités

Anomalie	Instruction de procédure
Fuite d'eau du ballon	fermer la vanne d'alimentation en eau froide et les vannes d'arrêt du système de chauffage central et contacter SAV
Montée en pression excessive dans le ballon	
Montée en pression dans l'installation de chauffage central	
Eau sale dans l'appareil	Le ballon doit être nettoyé des sédiments accumulés - à cet effet, contactez une société de service spécialisée

Données techniques

Ballon préparateur D'ECS avec ballon tampon de chauffage central			SWVPC
Capacité nominale	ECS	l	235
	Chauffage central		60
Pression nominale	ECS	MPa	0,6
	Chauffage central		0,3
Température nominale		°C	95
Température min. de l'eau glacée		°C	6
Surface chauffante		m ²	2,7
Capacité du serpentin		dm ³	17,5
Capacité du serpentin		kW	75* / 23**
Efficacité du serpentin		l/h	1900* / 575**
Poids sans eau		kg	157
Anode en magnésium M8 ø40		mm	500

*80/10/45°C } - Température d'eau chauffante / température d'eau entrante / température d'ECS ; débit
**55/10/45°C } de l'eau chauffante par le serpentin 2,5 m³/h.

Recyclage et élimination des déchets

Enlèvement de produits et d'équipements:

Ce produit et ses accessoires ne doivent pas être jetés avec les ordures ménagères. Assurez-vous que le produit et tous les accessoires ont été supprimés correctement. Toutes les lois applicables doivent être respectées.

Retiré de l'exploitation

Le produit utilisé ne peut pas être traité comme un déchet municipal. L'élimination appropriée du produit utilisé évite les effets négatifs potentiels sur l'environnement, qui pourraient se produire en cas de gestion inappropriée des déchets. Pour des informations plus détaillées sur le recyclage de ce produit, veuillez contacter votre unité gouvernementale locale, service de gestion des déchets.

Условия для безопасной и надежной работы

1. Ознакомление с настоящим руководством по эксплуатации позволит правильно установить и использовать прибор, обеспечит его длительную безаварийную работу.
2. Монтаж и эксплуатация теплообменника несоответственно настоящему руководству не допускается – может привести к аварии и потере гарантии.
3. Во время всех работ, связанных с установкой, обслуживанием или техническим обслуживанием устройства, должны соблюдаться правила охраны труда и техники безопасности, взрывозащиты, противопожарной защиты и защиты окружающей среды в соответствии с применимыми требованиями и постановлениями в данной стране.
4. Теплообменник нельзя устанавливать в помещениях, в которых температура окружающей среды может опускаться ниже 0°C.
5. Монтаж и пуск теплообменника, а также выполнение сопутствующих про- водок следует поручить специализированному обслуживающему персоналу.
6. Теплообменник устанавливается исключительно в вертикальном положении, на трех вкручиваемых ногах.
7. Теплообменник должен быть установлен в таком месте и таким образом, чтобы в случае аварийной утечки не произошло залитые помещения.
8. После установки теплообменник следует подключить к сети водопровода, а также к отопительной проводке и солнечной водонагревательной установке согласно схеме, содержащейся в настоящем руководстве. Не соответственный способ подключения лишает потребителя гарантии и может привести к аварии.
9. Подключение к сети водопровода следует осуществить согласно обязывающим нормам.
10. Теплообменник является напорным устройством, приспособленным для подключения к сети водопровода с давлением не превышающим 0,6 МПа. Если давление водопровода превышает уровень 0,6 МПа то перед тепло- обменником следует установить редуктор давления.
11. Капающая вода из отводной трубы клапана безопасности является нормальным состоянием и не следует этому препятствовать, блокировка клапана может быть причиной аварии.
12. Нельзя эксплуатировать теплообменник, если существует вероятность, что клапан безопасности не исправен.
13. В бойлере установлены магниевые аноды, которые обеспечивают дополнительно активную антикоррозионную защиту. Анод является эксплуатационным материалом и подвергается изнашиванию. **Состояние анодов следует проверять каждые 12 месяцев, а каждые 18 месяцев магниевый анод следует обязательно заменить.**
14. Нагретая вода должна соответствовать обязывающим нормам,
15. Нельзя превышать номинальную температуру в теплообменнике 95°C!

Дополнительно в каждый теплообменник можно установить электрический ТЭН с терморегулятором (например GRW 1.4, GRW 2.0,..).ТЭН вставляется в место пробки 1½". Максимальная длина ТЭНа 430 мм.

Описание устройства

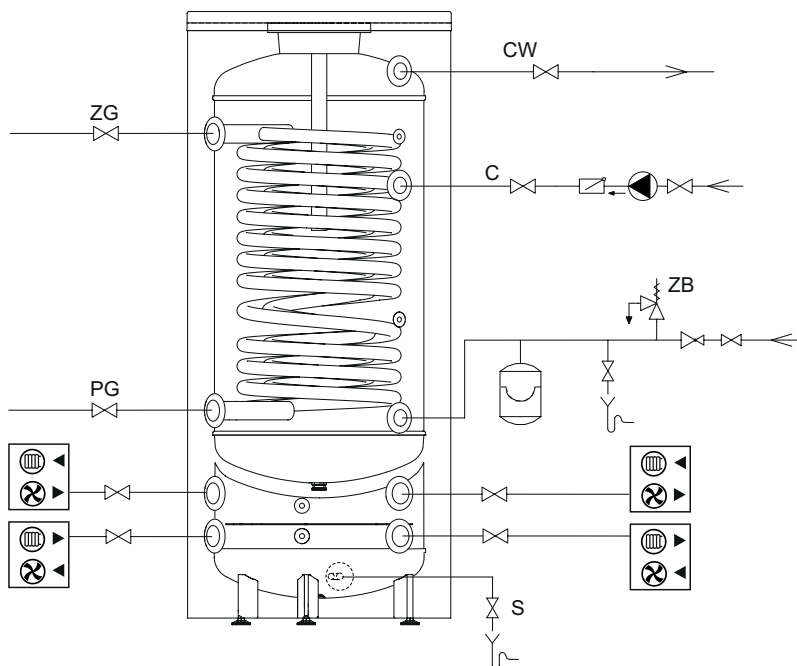
Теплообменник SWVPC используется для хранения нагретой воды для совместной работы с отопительной системой и тепловым насосом.

Верхний бойлер эмалированный оснащен встроенным двойным змеевиком для подключения бытовой горячей воды. В нижней части устройства находится буфер, который представляет собой не эмалированный резервуар, защищен антикоррозийным ингибитором на время транспортировки. Буферная ёмкость - это устройство, предназначенное для хранения отопительной воды и / или склада холода в сотрудничестве с тепловыми насосами и отопительными котлами. Дополнительно выполняет функции гидравлический разделитель (гидрострелка), гидравлического сепаратора, отопительного контура из котельной. Не могут работать с бытовой водой.

Подключение к отопительной системе

Подключение к отопительной инсталляции следует осуществить при помощи соединительных патрубков 1¼", а перед патрубками установить отсечные краны. В системах с принудительной циркуляцией (с насосом в отопительной системе), для того, чтобы теплообменник имел параметры производительности, указанные в пункте „Технические данные“, следует обеспечить соответственный уровень протока теплоносителя.

Модель SWVPC оснащена двойным змеевиком.



Подключение к сети водопровода

Подключение к сети водопровода следует осуществить согласно обязывающим нормам. Теплообменник является напорным устройством, приспособленным для подключения к сети водопровода с давлением не превышающим 0,6 МПа. Если давление водопровода превышает уровень 0,6 МПа, то перед теплообменником следует установить редуктор давления.

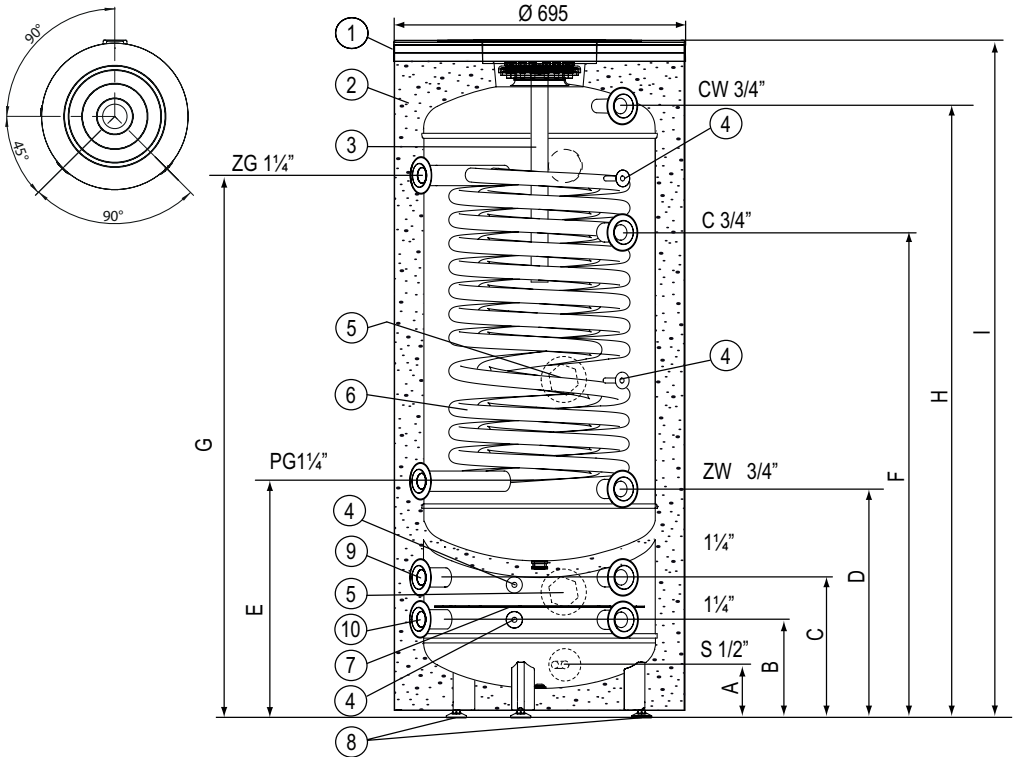
Теплообменник подключается к сети водопровода следующим образом:

- к патрубку подачи холодной воды [ZW] замонтировать тройник с клапаном безопасности, открывающимся при давлении 6 бар* и сливным краном; между теплообменником и клапаном безопасности нельзя устанавливать отсечные краны или другую арматуру, снижающую уровень протока; клапан безопасности должен быть замонтирован таким образом, чтобы был виден вытек воды,
- теплообменник с установленным клапаном безопасности подключить к сети водопровода,
- на подаче холодной воды установить отсечной кран.

Выход горячей воды подсоединить к патрубку, который находится в верхней части теплообменника. Каждый теплообменник оснащен патрубками для обеспечения циркуляции ГВС.

**Следует использовать предохранительный клапан, соответствующий мощности источника тепла. Установка предохранительного клапана с недостаточной пропускной способностью может привести к чрезмерному увеличению давления в теплообменнике, что может создать утечку. В таком случае гарантия не распространится на возникшие повреждения.*

Конструкция SWVPC-250.60



- [1] - верхняя крышка
- [2] - термическая изоляция
- [3] - магниевый анод
- [4] - гильза датчика
- [5] - патрубок ТЭНа (пробка 1½")
- [6] - нагревательный змеевик двойной
- [7] - перегородка
- [8] - ножки
- [9] - Питание системы отопления
- Питание из теплового насоса
- [10] - Возврат из системы отопления
- Возврат к теплому насосу

ZW - холодная вода

CW - тёплая вода

ZG - подача теплоносителя

PG - возврат теплоносителя

C - циркуляция

S - сливной патрубок буфера

A-I - размеры указаны в таблице

Размеры SWVPC

A	127
B	234
C	384
D	544
E	563
F	1154
G	1289
H	1454
I	1610

Пуск

Перед пуском теплообменника следует визуально проверить его подключение и соответствие монтажа со схемами в настоящем руководстве. Теплообменник следует заполнить водой следующим образом:

- открыть кран подачи холодной воды,
- открыть кран выхода горячей воды (выход полной струи, без пузырьков воздуха свидетельствует о заполненном баке),
- закрыть кран выхода горячей воды,

Открыть краны подачи теплоносителя. Проверить герметичность при проводке воды и при проводках теплоносителя. Проверить работу клапана безопасности (согласно инструкции изготовителя).

Слив воды из бака

Чтобы слить воду из бака следует:

- закрыть краны соединяющий буфер с контуром ц.о.,
- закрыть краны соединяющие буфер с контуром теплового насоса,
- закройте кран подачи холодной воды в теплообменник,
- открыть сливной клапан на подключении холодной воды,
- открыть буферный сливной клапан.

Эксплуатация

Теплообменник является безопасным и надежным в эксплуатации прибором при условии выполнения нижеследующих правил:

- Каждые 14 дней следует проверять работу клапана безопасности (если вытек воды не произойдет, то клапан неисправен и его эксплуатация запрещена).
- Периодически следует очищать бак от осадочных отложений. Частота очистки зависит от твердости воды.
- Один раз в год следует проверить магниевый анод.
- Каждые 18 месяцев следует обязательно заменить магниевый анод.
 - замена анода [3]: снять заглушку [1], вынуть находящийся под ней изоляционный слой, закрыть отсечной кран на подаче холодной воды, открыть кран потребления горячей воды, открыть спускной кран, спустить такое количество воды, чтобы можно было заменить анод не заливая при этом помещения, открутить пробку и выкрутить анод.
- В гигиенических целях следует периодически подогревать воду в теплообменнике выше 70°C.
- О всех неправильностях в работе теплообменника следует сообщать в сервисный центр.
- Рекомендуется установить термоизоляция на трубы подачи теплоносителя и трубу отвода горячей воды в целях минимализации тепловых потерь.

Вышеуказанные требования пользователь осуществляет своими силами и за свой счет, они не являются гарантийным обслуживанием.

Действия в случае повреждения или нарушения

Неправильность	Инструкция по процедуре
Утечка воды из бойлера	перекройте кран подачи холодной воды и запорную арматуру системы центрального отопления и обратитесь в сервисную службу
Чрезмерное повышение давления в бойлере	
Повышение давления в системе ц.о.	
Грязная вода в устройстве	Бойлер следует очистить от скопившихся отложений – для этого следует обратиться в специализированную сервисную компанию

Технические данные

Теплообменник ГВС с буфером ц.о.			SWVPC
Номинальное давление	ГВС	л	235
	ц.о.		60
Номинальное давление	ГВС	МПа	0,6
	ц.о.		0,3
Номинальная температура		°С	95
Минимальная темп. ледяной воды		°С	6
Поверхность змеевика		м ²	2,7
Объем змеевика		дм ³	17,5
Мощность змеевика		кВт	75* / 23**
Производительность змеевика		л/ч	1900* / 575**
Масса без воды		кг	157
Магниевый анод М8 ø40		мм	500

*80/10/45°С } - температура теплоносителя / температура воды на входе/температура
 **55/10/45°С - потребляемой воды; проток теплоносителя через змеевик 2,5 м³/ч.

Переработка и утилизация отходов

Удаление продукта и аксессуаров:

Этот продукт и аксессуары нельзя утилизировать вместе с бытовыми отходами. Убедитесь, что продукт и все аксессуары утилизированы надлежащим образом. Необходимо соблюдать все действующие национальные правила и законы.

Вывод из эксплуатации

Использованный продукт нельзя утилизировать как бытовые отходы. Надлежащая утилизация использованного продукта предотвращает потенциальное негативное воздействие на окружающую среду, которое может возникнуть в случае ненадлежащего обращения с отходами. Для получения более подробной информации об утилизации этого продукта, пожалуйста, свяжитесь со службой по утилизации отходов местного органа власти.



Уважаемый Потребитель !

Ваше мнение очень важно для нас. В случае возникновения любых трудностей, вопросов и пожеланий, пожалуйста, звоните на горячую линию производителя:

Россия: (8-10) 800 200 110 48 (звонок бесплатный со стационарных телефонов РФ).

Украина: +380 44 360-85-97 (г. Киев. Оплата согласно тарифам оператора) Сервисный отдел
производителя **Польша: +48 94 317 05 57**

KOSPEL Reparatur - Hotline 0241 910504 50

Technische Unterstützung (kostenlose) 0 800 18 62 155*

*nur aus dem deutschen Festnetz erreichbar

KOSPEL Sp. z o.o. 75-136 Koszalin, ul. Olchowa 1, Poland

tel. +48 94 31 70 565

serwis@kospel.pl www.kospel.pl

Made in Poland