

33 805 861



- Ausladung 166 mm
- schwenkbarer Auslauf 360°
- optional schwenkbegrenzbar mit Schwenkbegrenzungsset 12 820 970 90
- luftangereicherter Strahl
- Durchfluss max. 8 l/min bei 3 bar Fließdruck
- bleifrei
- Dieses Produkt leistet einen Beitrag zur Erfüllung der Vorgaben von nachhaltigen Gebäudezertifizierungen, z.B. LEED®, BREEAM®, DGNB

	Dark Brass gebürstet (PVD)	33 805 861-39
	Chrom	33 805 861-00
	Platin gebürstet	33 805 861-06
	Platin	33 805 861-08
	Dark Chrome	33 805 861-19
	Messing gebürstet (23kt Gold)	33 805 861-28
	Schwarz matt	33 805 861-33
	Bronze gebürstet (PVD)	33 805 861-42
	Champagne gebürstet (22kt Gold)	33 805 861-46
	Champagne (22kt Gold)	33 805 861-47
	Chrom gebürstet (Edelstahl-Look)	33 805 861-93
	Dark Platin gebürstet	33 805 861-99

Empfohlenes Zubehör

Spender ohne Rosette - Dark Brass gebürstet (PVD) 82 424 970-39

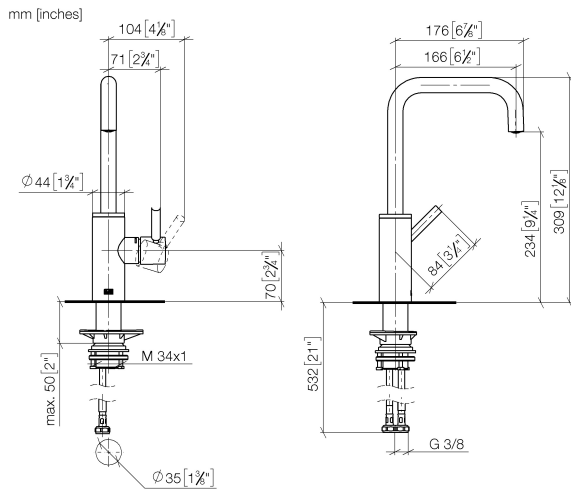


Empfohlenes Zubehör

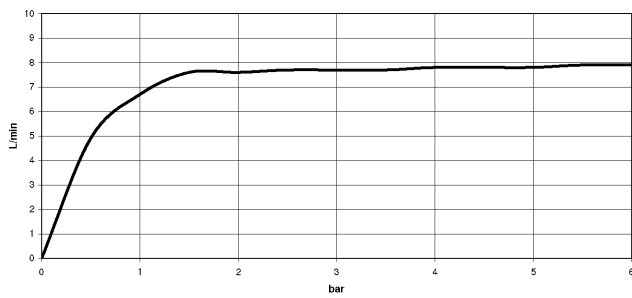
Exzenterbetätigung mit Drehknopf - Dark Brass gebürstet (PVD) 10 712 970-39



33 805 861



Durchflussdiagramm



Codes & Standards

DIN 4109

ISO 3822

Scottish Water
Byelaws

UK Water Supply
Regulations

Ü-Zeichen



META SQUARE BAR TAP Einhebelmischer - Dark Brass gebürstet (PVD)

META SQUARE

33 805 861

Zertifikate und Nachhaltigkeit

WRAS_240102

LGA_38

EPD-DOR-20230287
-IBA-DE Umwelt-
Produktdeklaration

33 805 861

Ersatzteile für die
anderen
Oberflächenvarianten
finden Sie hier:
Chrom

