

**⚠ DANGER / DANGER / GEFAHR / PELIGRO / PERICOLO / 危險 / 危險 / ОПАСНОСТЬ / ҚАУІПТІ**

<p><b>HAZARD OF ELECTRIC SHOCK, EXPLOSION OR ARC FLASH</b></p> <ul style="list-style-type: none"> <li>Disconnect all power before servicing equipment.</li> <li>Confirm that the product power supply voltage and its tolerances are compatible with those of the network.</li> </ul> <p>Failure to follow these instructions will result in death or serious injury.</p>	<p><b>RISQUE DE DÉCHARGE ÉLECTRIQUE, D'EXPLOSION OU D'ARC ÉLECTRIQUE</b></p> <ul style="list-style-type: none"> <li>Coupez l'alimentation avant de travailler sur cet appareil.</li> <li>Vérifiez que la tension d'alimentation et que les tolérances du produit sont compatibles avec ceux du réseau.</li> </ul> <p>Le non-respect de ces instructions provoquera la mort ou des blessures graves.</p>	<p><b>STROMSCHLAG-, EXPLOSIONS- UND FUNKENÜBERSCHLAGGEFAHR</b></p> <ul style="list-style-type: none"> <li>Trennen Sie die gesamte Spannungszufuhr, bevor Sie Wartungsarbeiten am Gerät durchführen.</li> <li>Vergewissern Sie sich, dass die Versorgungsspannung des Geräts sowie die entsprechenden Spannungstoleranzen mit den Spannungswerten des Stromnetzes kompatibel sind.</li> </ul> <p>Die Nichtbeachtung dieser Anweisungen führt zu Tod oder schwerer Körperverletzung.</p>
<p><b>PELIGRO DE DESCARGA ELÉCTRICA, EXPLOSIÓN O ARCO ELÉCTRICO</b></p> <ul style="list-style-type: none"> <li>Desconecte toda la corriente antes de realizar el mantenimiento en los equipos.</li> <li>Asegúrese de que la tensión de la fuente de alimentación del producto y sus tolerancias son compatibles con las de la red.</li> </ul> <p>Si no se siguen estas instrucciones provocará lesiones graves o incluso la muerte.</p>	<p><b>PERICOLO SI SCOSSE ELETTRICHE, ESPLOSIONI O ARCO ELETTRICO</b></p> <ul style="list-style-type: none"> <li>Togliere tutta l'alimentazione prima di qualunque intervento.</li> <li>Verificare che la tensione di alimentazione del prodotto e la relativa tolleranza siano compatibili con la rete principale.</li> </ul> <p>Il mancato rispetto di queste istruzioni provocherà morte o gravi infortuni.</p>	<p>电击、爆炸或电弧闪光危险</p> <ul style="list-style-type: none"> <li>维修设备前，请断开所有电源连接。</li> <li>确认产品电源电压及其公差兼容于网络的这些参数。</li> </ul> <p>如果不遵守这些说明，将会导致死亡或严重伤害。</p>
<p>感電、爆発、放電の危険性</p> <ul style="list-style-type: none"> <li>保守作業を開始する前にすべての電源を切断してください。</li> <li>製品の電源の電圧とその公差がネットワークの電圧と公差に適合することを確認してください。</li> </ul> <p>上記の指示に従わないと、死亡または重傷を負うことになります。</p>	<p><b>ОПАСНОСТЬ ПОРАЖЕНИЯ ЭЛЕКТРИЧЕСКИМ ТОКОМ, ВЗРЫВА ИЛИ ВСПЫШКИ ДУГИ</b></p> <ul style="list-style-type: none"> <li>Отключить оборудование от всех источников питания перед началом его обслуживания.</li> <li>Проверьте, что характеристики напряжения питания устройства и допуски соответствуют аналогичным характеристикам электросети.</li> </ul> <p>Несоблюдение этих инструкций приведет к смертельному исходу или серьезной травме.</p>	<p><b>ТОҚ СОҒУ, ЖАРЫЛУ НЕМЕСЕ ДОҒАЛЫҚ ЖАРҚЫЛ ҚАУІПІ БАР</b></p> <ul style="list-style-type: none"> <li>Жабдықа қызмет көрсетуден бұрын барлық қуатты ажыратыңыз.</li> <li>Барлық өнімнің қуатпен қамту кернеуі мен рұқсат етілген ауытқулары желідегі көрсеткіштермен үйлесімді екендігін растаңыз.</li> </ul> <p>Бұл нұсқауларды орындамау өлімге немесе ауыр жарақатқа әкеледі.</p>

Electrical equipment should be installed, operated, serviced, and maintained only by qualified personnel. Disassembly or modification of this product may result in malfunction or failure. No responsibility is assumed by Schneider Electric for any consequences arising out of the use of this material.

Les équipements électriques doivent être installés, exploités et entretenus par un personnel qualifié. Le démontage ou la modification de ce produit peut entraîner un dysfonctionnement ou une panne. Schneider Electric décline toute responsabilité quant aux conséquences de l'utilisation de ce matériel.

Elektrische Geräte dürfen nur von Fachpersonal installiert, betrieben, gewartet und instand gesetzt werden. Zerlegen oder Veränderungen dieses Produktes können zu Fehlfunktionen oder Ausfällen führen. Schneider Electric haftet nicht für Schäden, die aufgrund der Verwendung dieses Materials entstehen.

Sólo el personal de servicio cualificado podrá instalar, utilizar, reparar y mantener el equipo eléctrico. El desmontaje o modificación de este producto puede provocar que el equipo funcione mal o falle. Schneider Electric no asume las responsabilidades que pudieran surgir como consecuencia de la utilización de este material.

Le apparecchiature elettriche devono essere installate, usate e riparate solo da personale qualificato. Lo smontaggio o la modifica del prodotto potrebbe causare anomalie o guasti. Schneider Electric non assume nessuna responsabilità per qualunque conseguenza derivante dall'uso di questo materiale.

电器设备的安装、操作、维修和维护工作仅限于合格人员执行。拆解或改动本产品可能导致工作异常或故障。对于超出本资料所引发的任何后果，Schneider Electric 概不负责。

電気機器の取り付け、操作、修理、メンテナンスは、資格を持つ技術者が行うようにしてください。無理な分解、改造は故障の原因となります。本書の使用によって生じたいかなる結果についても、シュナイダー・エレクトリックでは責任を負いかねます。

Установка, эксплуатация, ремонт и обслуживание электрического оборудования может выполняться только квалифицированными электриками. Разборка или модификация данного изделия может привести к его неправильной работе или выходу из строя. Компания Schneider Electric не несет никакой ответственности за какие-либо последствия эксплуатации этого оборудования.

Электр жабдықты тек білікті қызметкерлер орнатуы, пайдалануы, қызмет көрсетуі және техникалық қызмет көрсетуі керек. Бұл өнімді бөлшектеу немесе өзгерту зақымдалуға немесе ақаулыққа әкелуі мүмкін. Schneider Electric осы материалды пайдаланудан туындаған ешбір салдарларға жауапты болмайды.

<p><b>⚠ CAUTION / ATTENTION / VORSICHT / ATENCIÓN / ATTENZIONE / 小心 / 注意 / ВНИМАНИЕ / САҚ БОЛЫҢЫЗ</b></p>											
<p><b>EQUIPMENT DAMAGE AND INOPERATIVE EQUIPMENT</b></p> <ul style="list-style-type: none"> <li>Use the screws or tools specified in this manual.</li> <li>Do not perform separation or disassembly not described in this manual.</li> </ul> <p>Failure to follow these instructions can result in injury or equipment damage.</p>			<p><b>DOMMAGES MATÉRIELS ET ÉQUIPEMENT INOPÉRANT</b></p> <ul style="list-style-type: none"> <li>Utilisez les vis ou les outils indiqués dans ce manuel.</li> <li>N'effectuez pas de séparation ou de démontage non décrits dans ce manuel.</li> </ul> <p>Le non-respect de ces instructions peut provoquer des blessures ou des dommages matériels.</p>			<p><b>GERÄTEBESCHÄDIGUNG UND FUNKTIONSFÄHIGE GERÄTE</b></p> <ul style="list-style-type: none"> <li>Verwenden Sie die in dieser Anleitung angegebenen Schrauben und Werkzeuge.</li> <li>Zerlegen Sie das Gerät nicht über die in dieser Anleitung beschriebenen Stufen hinaus.</li> </ul> <p>Die Nichtbeachtung dieser Anweisungen kann Körperverletzungen oder Sachschäden zur Folge haben.</p>					
<p><b>DAÑO DEL EQUIPO Y EQUIPOS SIN FUNCIONAMIENTO</b></p> <ul style="list-style-type: none"> <li>Utilice los tornillos o herramientas especificados en este manual.</li> <li>No realice ninguna separación ni desmontaje que no se describa en este manual.</li> </ul> <p>Si no se siguen estas instrucciones pueden producirse lesiones personales o daños en el equipo.</p>			<p><b>DANNI ALLE APPARECCHIATURE E APPARECCHIATURE NON OPERATIVE</b></p> <ul style="list-style-type: none"> <li>Utilizzare le viti o gli strumenti indicati nel manuale.</li> <li>Non eseguire separazione o smontaggio, se non descritti nel manuale.</li> </ul> <p>Il mancato rispetto di queste istruzioni può provocare infortuni o danni alle apparecchiature.</p>			<p>设备损坏和不运行</p> <ul style="list-style-type: none"> <li>使用本手册中指定的螺丝或工具。</li> <li>请勿执行本手册中未介绍的分离或拆解。</li> </ul> <p>如果不遵守这些说明，将会导致受伤或设备损坏。</p>					
<p>機器の損傷と不動作</p> <ul style="list-style-type: none"> <li>本書に記載されているネジまたは工具を使用してください。</li> <li>本書に記載されていない分離、分解は行わないでください。</li> </ul> <p>上記の指示に従わないと、傷害または物的損害を負う可能性があります。</p>			<p><b>ОПАСНОСТЬ ПОВРЕЖДЕНИЯ ОБОРУДОВАНИЯ И ЕГО ВЫХОДА ИЗ СТРОЯ</b></p> <ul style="list-style-type: none"> <li>Использовать винты или инструменты, указанные в этом руководстве.</li> <li>Запрещено выполнять разделение или разборку, не указанные в этом руководстве.</li> </ul> <p>Несоблюдение этих инструкций может привести к травме или повреждению оборудования.</p>			<p><b>ЖАБДЫҚ ЗАҚЫМДАЛУЫ ЖӘНЕ ЖҰМЫС ІСТЕМЕЙТІН ҚҰРЫЛҒЫ</b></p> <ul style="list-style-type: none"> <li>Бұл нұсқаулықта көрсетілген бұрандалар мен құралдарды пайдаланыңыз.</li> <li>Бұл нұсқаулықта сипатталмаған бөлу немесе бөлшектеуді орындамаңыз.</li> </ul> <p>Бұл нұсқауларды орындамау жарақаттануға не жабдықтың зақымдалуына әкелуі мүмкін.</p>					
Model Modèle Modell Modelo Modello 面板类型 モデル Модель Үлгі	Type / Type / Modultyp / Tipo / Tipo 类型 / 类型 / Тип / Типі	Reference Référence Bestellnr. Referencia Codice di rif. 型号 型式 Справочный номер Анықтама	Thickness Épaisseur Dicke Grosor Spessore 厚度 厚さ Толщина Қалыңдығы	Maximum Volume / Volume maximum / Max. Laut stärkepegel / Volumen máximo / Volume max / 最大音量 / 最大音量 / Максимальная громкость / Максималды дыбыс деңгейі	Input Entrée Eingang Entrada Ingresso 輸入 入力 Вход Кіріс	Playback Message (Mode) / Lecture du message (Mode) / Nachrichtenwie dergabe (Modus) / Mensaje de reproducción (Modalidad) / Messaggio in playback (Modalità) / 播放消息 (模式) / 音色数 (モード) / Воспроизведение сообщения (режим) / Хабарды ойнату (режим)	Maximum Playback Time / Temps de lecture maximum / Max. Wiedergabedauer / Tiempo de reproducción máximo / Tempo di esecuzione in playback max. / 最长播放时间 / 最大再生時間 / Максимальное время воспроизведения / Максималды ойнату уақыты	Stop Signal / Suppress Signal / Signal d'arrêt / Signal de suppression / Signalstopp / Signaldämpfung / Señal de detención / Señal de supresión / Segnale di arresto / Segnale di soppressione / 停止信号/抑制信息 / 停止・減音信号 / Сигнал прекращения воспроизведения / блокировки / Тоқтату сигналы / қысу сигналы	IP		
DIN72	DC	Alarm Alarme Alarma Allarme 警報 アラーム Аварийный сигнал / Дабыл	Dark gray Gris foncé Dunkelgrau Gris oscuro Grigio scuro 深灰 ダークグレー Темно-серый Күңгірт сұр	NPN PNP	XVSA7BBN XVSA7BBP	93 dB (**)	4ch	4 (Bit / Bit Bit / Bit / Bit 位 / ビット / Побитовый / Бит) 15 (Binary Binaire / Binär Binario / Binario 二进制 / Байнари Двоичный / Екілік)	—	—	Panel Mount / Montage sur panneau / Panelmontage / Montaje del panel / Montaggio a pannello / 面板安装 / 埋込み取付 / Панельный монтаж / Тақтаны бекіту / IP65
		Voice Voix Sprache Voz Vocale 语音 音声 Голосовое сообщение / Дауыс	Dark gray Gris foncé Dunkelgrau Gris oscuro Grigio scuro 深灰 ダークグレー Темно-серый Күңгірт сұр	NPN PNP	XVSV7BBN XVSV7BBP	89 dB (**)	6ch	63 (Binary Binaire / Binär Binario / Binario 二进制 / Байнари Двоичный / Екілік)	256 sec. / 64kbps	Supported Pris en charge Unterstützt Admitido Supportato 支持 対応 Поддерживается Қолдау көрсетіледі	
		White / Blanc Weiß / Blanco Bianco / 白色 白 / Белый / Ақ	White / Blanc Weiß / Blanco Bianco / 白色 白 / Белый / Ақ	NPN	XVSA7BWN XVSV7BWN						

Model Modèle Modell Modelo Modello 面板类型 モデル Model Улігі	Type / Type / Modultyp / Tipo / Tipo 类型 / タイプ / Тип / Түрі	Reference Référence Bestellnr. Referencia Codice di rif. 型号 型式 Справочный номер Анықтама	Thickness Epaisseur Dicke Grosor Spessore 厚度 厚さ Толщина Қалыңдығы	Maximum Volume / Volume maximum / Max. Laut stärkepegel / Volumen máximo / Volume max / 最大音量 / 最大音量 / Максималь ная громкость / Максимальд ы дыбыс деңгейі	Input Entrée Eingang Entrada Ingresso 輸入 入力 Вход Кіріс	Playback Message (Mode) / Lecture du message (Mode) / Nachrichtenwie dergabe (Modus) / Mensaje de reproducción (Modalidad) / Messaggio in playback (Modalità) / 播放消息 (模式) / 音色数 (モード) / Воспроизведение сообщения (режим) / Хабарды ойнату (режим)	Maximum Playback Time / Temps de lecture maximum / Max. Wiedergabedauer / Tiempo de reproducción máximo / Tempo di esecuzione in playback max. / 最长播放時間 / 最大再生時間 / Максимальное время воспроизведения / Максимальды ойнату уақыты	Stop Signal / Suppress Signal / Signal d'arrêt / Signal de suppression / Signalstopp / Signaldämpfung / Señal de detención / Señal de supresión / Segnale di arresto / Segnale di soppressione / 停止信号/抑制信息 / 停止・減音信号 / Сигнал прекращения воспроизведения / блокировки / Тоқтату сигналы / қысу сигналы	IP
---	---	--	---	---	--	---	---	--	----

DIN96	DC	Alarm Alarme Alarm Alarma Allarme 警報 アラーム Аварийный сигнал / Дабыл	Dark gray Gris foncé Dunkelgrau Gris oscuro Grigio scuro 深灰 ダークグレー Темно-серый Қуңгірт сұр	NPN	XVSA9BBN	96 dB (**)	4ch	4 (Bit / Bit Bit / Bit / Bit 位 / ビット / Побитовый / Бит) 15 (Binary Binaire / Binär Binario / Binario 二进制 / バイナリ Двоичный / Екілік)	—	—	50,1 mm (1.97 in.)	Wall Mounting / Montage mural / Wandmontage / Montaje en pared / Montaggio a parete / 挂壁安装 / 露出取付 / Настенный монтаж / Қабырға орнату / IP20						
			White / Blanc Weiß / Blanco Bianco / 白色 白 / Белый / Ақ	NPN	XVSA9BWN													
		Voice Voix Sprache Voz Vocale 语音 音声 Голосовое сообщение / Дауыс	Dark gray Gris foncé Dunkelgrau Gris oscuro Grigio scuro 深灰 ダークグレー Темно-серый Қуңгірт сұр	NPN	XVSV9BBN													
			White / Blanc Weiß / Blanco Bianco / 白色 白 / Белый / Ақ	NPN	XVSV9BWN													
		AC	Alarm Alarme Alarm Alarma Allarme 警報 アラーム Аварийный сигнал / Дабыл	Dark gray Gris foncé Dunkelgrau Gris oscuro Grigio scuro 深灰 ダークグレー Темно-серый Қуңгірт сұр	NPN								XVSA9MBN	96 dB (**)	4ch	4 (Bit / Bit Bit / Bit / Bit 位 / ビット / Побитовый / Бит) 15 (Binary Binaire / Binär Binario / Binario 二进制 / バイナリ Двоичный / Екілік)	—	—
				White / Blanc Weiß / Blanco Bianco / 白色 白 / Белый / Ақ	NPN								XVSA9MWN					
	Voice Voix Sprache Voz Vocale 语音 音声 Голосовое сообщение / Дауыс		Dark gray Gris foncé Dunkelgrau Gris oscuro Grigio scuro 深灰 ダークグレー Темно-серый Қуңгірт сұр	NPN	XVSV9MBN													
			White / Blanc Weiß / Blanco Bianco / 白色 白 / Белый / Ақ	NPN	XVSV9MWN													

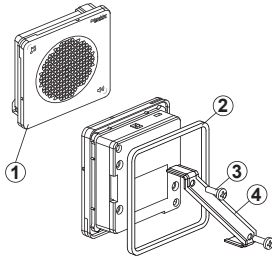
(\*\*) The sound pressure level written is the maximum level recorded. The Sound Pressure Level will vary with the surrounding environment, message contents, voltage fluctuation and mounting method and might be lower than the sound pressure level of the notation. / Le niveau sonore indiqué correspond au niveau maximum enregistré. Il varie en fonction de l'environnement ambiant, du contenu du message, des fluctuations de la tension et de la méthode de montage. Il peut être inférieur au niveau sonore indiqué. / Der angegebene Schalldruckpegel entspricht dem aufgezeichneten Höchstpegel. Der Schalldruckpegel fällt jedoch je nach Umgebung unterschiedlich aus – Nachrichteninhalt, Spannungsschwankungen und Montageart – und kann unter die Schalldruckangabe sinken. / El nivel de presión de sonido especificado corresponde al nivel máximo registrado. El nivel de presión de sonido variará en función del entorno, el contenido del mensaje, las oscilaciones de tensión y el método de montaje, por lo que podría resultar inferior a la presión especificada. / Il livello di pressione del suono scritto è il livello massimo registrato. Il livello di pressione del suono varierà con l'ambiente circostante, i contenuti dei messaggi, la fluttuazione della tensione e il metodo di montaggio, nonché può essere inferiore alla pressione del suono della notazione. / 标出的音量是记录的最大水平值。声压水平会因周围环境、消息内容、电压波动和安装方法而异，并且可能低于所标注的声压。 / 表記の音圧レベルは録音の最大レベルです。音圧レベルは、周囲の環境、メッセージのコンテンツ、電圧変動、マウント法によって左右されるため、表記の音圧を下回る場合があります。 / Записанный уровень звукового давления равен максимальному зарегистрированному уровню. Уровень звукового давления изменяется в зависимости от условий окружающей среды, содержания сообщений, колебания напряжения и метода установки; он может быть ниже указанного уровня звукового давления. / Жазылтын дыбыс қысымының деңгейі максималды жазылтын деңгейге орнатылған. Дыбыс қысымының деңгейі қоршаған орта, хабар мазмұны, кернеу ауытқуына және орнату әдісіне байланысты өзгеруі мүмкін және нұсқамада көрсетілген дыбыс қысымынан төменірек болуы мүмкін.

The Voice type is tested with a 1 kHz sinusoidal wave and decibel meter is set 1 meter away from the front of the product. / La voix est testée avec une onde sinusoïdale de 1 kHz et un décibelmètre est placé à une distance de 1 mètre par rapport à l'avant du produit. / Das Sprachmodul wurde mit einer 1-kHz-Sinuswelle getestet, wobei der Schallpegelmessers in einer Entfernung von 1 Meter ab der Vorderseite des Moduls aufgestellt wurde. / El tipo de voz se prueba con una onda sinusoidal de 1 kHz y un decibelmetro a 1 metro de la parte frontal del producto. / Il tipo di voce provato con un'onda sinusoidale di 1 kHz e un fonometro, è impostato a 1 metro di distanza dalla parte frontale del prodotto / 使用 1 kHz 正弦波和分贝仪测试的语音类型设置为距离产品正面 1 米。 / 音声タイプの音量は、1 kHz 正弦波で製品正面から 1 m 離れた場所にデシベルメーターを設置し測定された数値です。 / Проверка изделий голосового типа выполнялась с использованием синусоидальной волны 1 кГц и децибелметра, установленного на расстоянии 1 м от передней части изделия. / Дыбыс түрі синусоидтық толқын 1 кГц және децибел өлшегіші өнімнің алдыңғы жағынан 1 метр қашықтықта орнатылғанда тексерілді.

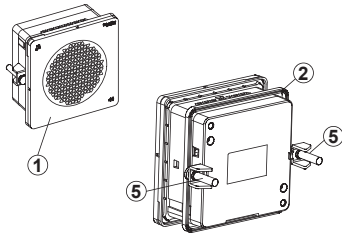
The Alarm type is tested with melody (Whistle) and decibel meter is set 1 meter away from the front of the product. / Le produit de type alarme est testé avec une mélodie (sifflement) et un décibelmètre est placé à une distance de 1 mètre par rapport à l'avant du produit. / Das Alarmmodul wurde anhand einer (Pfeif-) Melodie getestet. Für diesen Test wurde der Schallpegelmessers ebenfalls in einer Entfernung von 1 Meter ab der Vorderseite des Moduls aufgestellt. / El tipo de alarma se prueba con una melodía (Whistle) y un decibelmetro a 1 metro de la parte frontal del producto. / Il tipo di allarme è provato con una melodia (fischia) e il fonometro è impostato a 1 metro di distanza dalla parte frontale del prodotto / 使用旋律 (口哨) 测试警报类型, 分贝仪设置为距离产品正面 1 米。 / アラームタイプの音量は、音色 (ホイッスル) で製品正面から 1m 離れた場所にデシベルメーターを設置し測定された数値です。 / Проверка изделий для подачи аварийных сигналов выполнялась с использованием мелодии (свистка) и децибелметра, установленного на расстоянии 1 м от передней части изделия. / Дабыл түрі әуен (ысырық) және децибел өлшегіші өнімнің алдыңғы жағынан 1 метр қашықтықта орнатылғанда тексерілді.

**A Product Description / Description du produit / Produktbeschreibung / Descripción del producto / Descrizione del prodotto / 产品描述**  
 製品の概要 / Описание изделия / Өнім сипаттамасы

**XVS. 7B..**



**XVS. 9 ...**

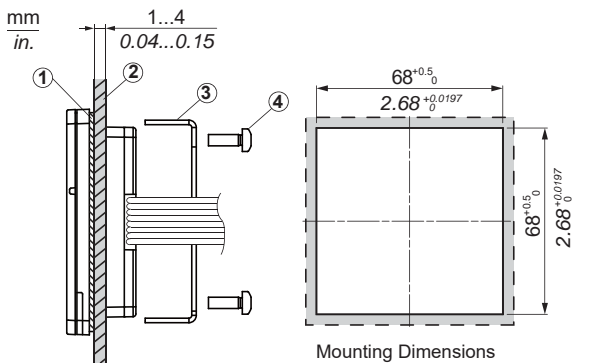


Overview / Présentation / Übersicht / Descripción general / Panoramica / 概述 / 梱包内容 / Обзор / Шолу (included items / éléments inclus / Im Lieferumfang enthaltene Komponenten / elementos incluidos / Elementi inclusi / 包含物品 / 同梱内容 / Комплектация поставки / қамтылған элементтер)

- ① Product / Produit / Produkt / Producto / Prodotto / 产品 / 製品 / Изделие / Өнім : 1 / 1台
- ② Waterproof rubber / Joint d'étanchéité / Wasserundurchlässiger Gummi / Junta de goma hermética / Guarnizione in gomma per tenuta / 防水橡胶条 / 防滴パッキン / Водонепроницаемая резина / Су өткізбейтін резеңке : 1 / 1個
- ③ Fixing Screw / Vis de fixation / Befestigungsschraube / Tornillo de fijación / Vite di fissaggio / 固定螺丝 / 取付ネジ / Крепежный винт / Бекіту бұрандасы : 2 / 2個
- ④ Installation bracket / Support d'installation / Montageklammer / Soporte de instalación / Staffetta di installazione / 安装托架 / 取り付けブラケット / Монтажный кронштейн / Орнату кронштейні : 1 / 1個
- ⑤ Installation Fastener / Fixation d'installation / Montagehalterung / Sujeción de instalación / Alette di fissaggio / 安装紧固件 / 取り付け締め金具 / Монтажный фиксатор / Орнату бекіткіші : 2 / 2個
- ⑥ Installation sheet / Fiche d'installation / Montageanweisungen / Instrucciones de instalación / Riquadro di installazione / 安装板 / 取扱説明書 / Монтажный лист / Орнату парағы : 1 / 1冊

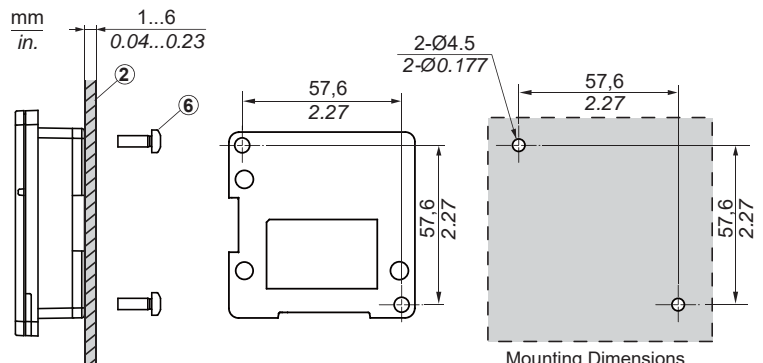
**B Installation / Installation / Montage / Instalación / Installazione / 安装 / 取付寸法図 / Установка / Орнату**

**XVS. 7B..**



Panel mount / Montage sur panneau  
 Panelmontage / Montaje del panel  
 Montaggio a pannello / 面板安装  
 埋込み取付 / Панельный монтаж  
 Тақтаны бекіту

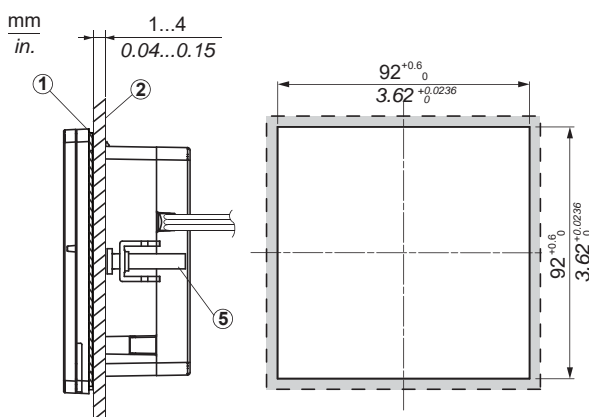
Mounting Dimensions  
 Dimensions du montage  
 Montageabmessungen  
 Dimensiones de montaje  
 Dimensioni di montaggio  
 安装尺寸 / 取付寸法  
 Монтажные размеры  
 Орнату өлшемдері



Wall mount / Montage mural / Wandmontage  
 Montaje en pared / Montaggio a parete  
 挂壁安装 / 露出取付 / Настенный монтаж  
 Қабырғаға орнату

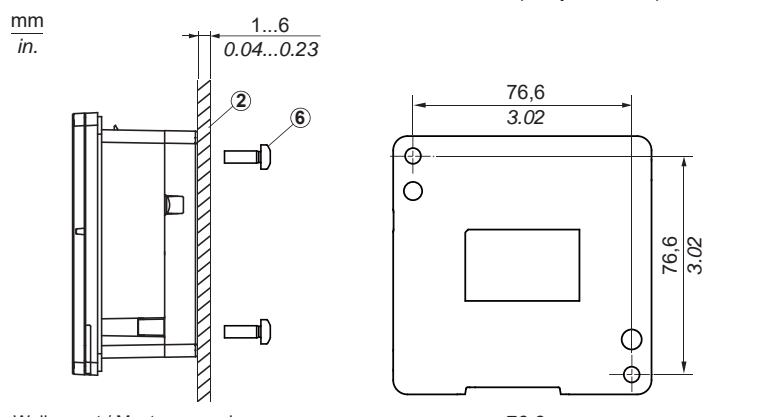
Mounting Dimensions  
 Dimensions du montage  
 Montageabmessungen  
 Dimensiones de montaje  
 Dimensioni di montaggio  
 安装尺寸 / 取付寸法  
 Монтажные размеры  
 Орнату өлшемдері

**XVS. 9 ...**



Panel mount / Montage sur panneau  
 Panelmontage / Montaje del panel  
 Montaggio a pannello / 面板安装  
 埋込み取付 / Панельный монтаж  
 Тақтаны бекіту

Mounting Dimensions  
 Dimensions du montage  
 Montageabmessungen  
 Dimensiones de montaje  
 Dimensioni di montaggio  
 安装尺寸 / 取付寸法  
 Монтажные размеры  
 Орнату өлшемдері



Wall mount / Montage mural  
 Wandmontage / Montaje en pared  
 Montaggio a parete  
 挂壁安装 / 露出取付  
 Настенный монтаж  
 Қабырғаға орнату

Mounting Dimensions  
 Dimensions du montage  
 Montageabmessungen  
 Dimensiones de montaje  
 Dimensioni di montaggio  
 安装尺寸 / 取付寸法  
 Монтажные размеры  
 Орнату өлшемдері



- ① Waterproof rubber / Joint d'étanchéité / Wasserundurchlässiger Gummi / Junta de goma hermética / Guarnizione in gomma per tenuta / 防水橡胶条 / 防滴パッキン  
Водонепроницаемая резина / Су өткізбейтін резеңке
- ② Installation Panel / Panneau d'installation / Montagepanel / Panel de instalación / Pannello di installazione / 安装面板 / 取り付け面 (パネル) / Монтажная панель  
Орнату тақтасы
- ③ Installation bracket / Support d'installation / Montageklammer / Soporte de instalación / Staffetta di installazione / 安装托架 / 取り付けブラケット / Монтажный кронштейн  
Орнату кронштейні
- ④ Fixing Screw (Recommended fastening torques :  $0.4\pm 0.1 \text{ N}\cdot\text{m}$  /  $3.54\pm 0.88 \text{ lb-in}$ ) / Vis de fixation (couple de serrage recommandé :  $0.4 \pm 0,1 \text{ N}\cdot\text{m}$ )  
Befestigungsschraube (empfohlenes Anzugsmoment:  $0,4\pm 0,1 \text{ N}\cdot\text{m}$ ) / Tornillo de fijación (pares de apriete recomendados:  $0,4\pm 0,1 \text{ N}\cdot\text{m}$ )  
Vite di fissaggio (Coppia di serraggio raccomandata:  $0.4\pm 0.1 \text{ N}\cdot\text{m}$ ) / 固定螺丝 (建议紧固扭矩:  $0.4\pm 0.1 \text{ 牛}\cdot\text{米}$ ) / 取付ネジ (推奨締め付けトルク:  $0.4\pm 0.1 \text{ N}\cdot\text{m}$ )  
Крепежный винт (рекомендованные значения момента затяжки:  $0,4\pm 0,1 \text{ Н}\cdot\text{м}$  /  $3,54\pm 0,88 \text{ фунта}\cdot\text{дюйм}$ ) /  
Бекіту бұрандасы (ұсынылған бекітудегі айналдыру моменттері:  $0,4\pm 0,1 \text{ Н}\cdot\text{м}$  /  $3,54\pm 0,88 \text{ фунт}\cdot\text{дюйм}$ )
- ⑤ Installation Fastener (Recommended fastening torques:  $0.6\pm 0.1 \text{ N}\cdot\text{m}$  /  $5.31\pm 0.88 \text{ lb-in}$ ) / Fixation de l'installation (couple de serrage recommandé :  $0,6 \pm 0,1 \text{ N}\cdot\text{m}$ )  
Montagehalterung (empfohlenes Anzugsmoment:  $0,6\pm 0,1 \text{ N}\cdot\text{m}$ ) / Sujeción de instalación (pares de apriete recomendados:  $0,6\pm 0,1 \text{ N}\cdot\text{m}$ )  
Aletta di fissaggio (Coppia di serraggio raccomandata:  $0.6\pm 0.1 \text{ N}\cdot\text{m}$ ) / 安装紧固件 (建议紧固扭矩:  $0.6\pm 0.1 \text{ 牛}\cdot\text{米}$ )  
取り付け締め金具 (推奨締め付けトルク:  $0.6\pm 0.1 \text{ N}\cdot\text{m}$ ) / Монтажный фиксатор (рекомендованные значения момента затяжки:  $0,6\pm 0,1 \text{ Н}\cdot\text{м}$  /  $5,31\pm 0,88 \text{ фунта}\cdot\text{дюйм}$ )  
Орнату бекіткіші (ұсынылған бекітудегі айналдыру моменттері:  $0,6\pm 0,1 \text{ Н}\cdot\text{м}$  /  $5,31\pm 0,88 \text{ фунт}\cdot\text{дюйм}$ )
- ⑥ Fixing Screw for wall mounting (Recommended fastening torques:  $0.6\pm 0.1 \text{ N}\cdot\text{m}$  /  $5.31\pm 0.88 \text{ lb-in}$ ) / Vis de fixation pour montage mural (couple de serrage recommandé :  $0,6 \pm 0,1 \text{ N}\cdot\text{m}$ )  
Befestigungsschraube für Wandmontage (empfohlenes Anzugsmoment:  $0,6\pm 0,1 \text{ N}\cdot\text{m}$ ) / Tornillo de fijación para montaje en pared (pares de apriete recomendados:  $0,6\pm 0,1 \text{ N}\cdot\text{m}$ )  
Vite di fissaggio per montaggio a parete (Coppia di serraggio raccomandata:  $0.6\pm 0.1 \text{ N}\cdot\text{m}$ ) / 用于挂壁安装的固定螺丝 (建议紧固扭矩:  $0.6\pm 0.1 \text{ 牛}\cdot\text{米}$ )  
壁付用の取り付けネジ (推奨締め付けトルク :  $0.6\pm 0.1 \text{ N}\cdot\text{m}$ ) / Крепежный винт для настенного монтажа (рекомендованные значения момента затяжки:  $0,6\pm 0,1 \text{ Н}\cdot\text{м}$  /  $5,31\pm 0,88 \text{ фунта}\cdot\text{дюйм}$ ) / Қабырғаға орнатуға арналған бекіту бұрандасы (ұсынылған бекітудегі айналдыру моменттері:  $0,6\pm 0,1 \text{ Н}\cdot\text{м}$  /  $5,31\pm 0,88 \text{ фунт}\cdot\text{дюйм}$ )

- Install the unit, referring to the above drawings. / Installez l'unité conformément aux plans ci-dessous. / Montieren Sie das Gerät unter Beachtung der obigen Montagezeichnungen. / Instale la unidad de acuerdo con los esquemas anteriores. / Installare l'unità, facendo riferimento agli schemi precedenti. / 请参考上述图纸。/ 上記図面を参照して、製品本体を取り付けてください。/ Установите устройство, сверяясь с вышеприведенными чертежами. / Құралды жоғарыда берілген суреттерге сәйкес орнатыңыз.

- After cutting the panel installation hole out, place the unit in the panel, and hold it in place with the bracket. Referring to the installation drawing, hold the bracket evenly while tightening the mounting screws. / Après avoir découpé le trou d'installation du panneau, placez l'unité dans le panneau et maintenez-la en place avec le support. Conformément au plan d'installation, maintenez le support à plat tout en serrant les vis de montage. / Setzen Sie das Gerät in den zuvor angefertigten Montageausschnitt im Panel ein und sichern Sie es mithilfe der Montageklammer in seiner Position. Achten Sie beim Festziehen der Montageschrauben auf die gleichmäßige Ausrichtung der Klammer in Übereinstimmung mit der Montagezeichnung. / Después de realizar el oficio de instalación del panel, coloque la unidad en el panel y sujételo con el soporte. De acuerdo con los esquemas de instalación, sujete el panel de modo uniforme mientras aprieta los tornillos de montaje. / Dopo aver ritagliato il foro per l'installazione nel pannello, posizionare l'unità e fissarla con l'apposita staffetta. Facendo riferimento ai disegni dell'installazione, mantenere la staffetta centrata eserrare le viti di montaggio. / 在开出面板安装孔后,用托架将其固定。参考安装图纸,将托架放平,然后旋紧安装螺丝。/ パネルに取り付け穴を切り抜いてから製品本体を合わせ、所定の位置で取り付け金具を固定してください。上記取り付け図を参照して、取り付け金具がパネル面に対し平行になる様に、取付ネジを締めてください。/ Вырежьте в панели установочное отверстие, поместите устройство в панель и закрепите на месте с помощью кронштейна. Сверяясь с чертежом выше, держите кронштейн ровно и затяните монтажные винты. / Тақтаны орнату саңылауы ойылғаннан кейін құралды тақтаға орнатып, кронштейнмен бекітіңіз. Орнату сызбасына сәйкес, орнату бұрандаларын бекіте отырып, кронштейнді біркелкі ұстап тұрыңыз.

• Check that the product's Waterproof rubber is seated securely into the Waterproof rubber groove, which runs around the perimeter of the panel frame. / Vérifiez que le joint d'étanchéité du produit est correctement positionné dans sa rainure tout autour du panneau. / Vergewissern Sie sich, dass der wasserundurchlässige Gummi des Geräts fest und sicher in der dafür vorgesehenen Rille rund um den Rand des Panelrahmens einsitzt. / Compruebe que la junta de goma hermética del producto esté colocada firmemente en la ranura de la junta de goma hermética, la cual recorre el perímetro del marco del panel. / Verificare che la guarnizione in gomma di tenuta sia posizionata correttamente nell'apposita scanalatura, che si estende intorno al perimetro del riquadro del pannello. / 检查该产品的防水橡胶条是否牢固地固定在防水橡胶条槽中且围在面板框架的四周。/ 製品に防滴パッキンがしっかりと装着されていることを確認してください。/ Проверьте, что водонепроницаемый резиновый компонент надежно встал в паз для водонепроницаемой резины. Паз располагается по периметру рамы панели. / Өнімнің су өткізбейтін резеңкесі тақта жақтауының периметрінің бойында орналасқан су өткізбейтін резеңке ойысында берік орнатылғанына көз жеткізіңіз.

**Note:** It is strongly recommended that you use the installation Waterproof rubber, since it absorbs vibration in addition to repelling water (panel mount). After installation, check the waterproof gasket to make sure that it is mounted properly, otherwise, the waterproof performance will be degraded if the Waterproof gasket came off the unit. For the procedure for replacing the installation gasket, refer to "J Accessory".

**Remarque:** Il est vivement recommandé d'utiliser le joint fourni, car outre son étanchéité, il absorbe également les vibrations (montage sur panneau). Après l'installation, vérifiez que le joint est en place. L'étanchéité est défectueuse si le joint sort de l'unité. Pour remplacer le joint d'installation, reportez-vous à la section "J Accessoire".

**Hinweis:** Die Installation des wasserundurchlässigen Gummis wird strengstens empfohlen, da dieser nicht nur wasserabweisend wirkt, sondern darüber hinaus auch als Vibrationsdämpfer fungiert (Panellmontage). Überprüfen Sie im Anschluss an die Montage die wasserundurchlässige Dichtung, um sicherzustellen, dass diese ordnungsgemäß angebracht wurde. Wenn sich die Dichtung vom Gerät löst, wird die wasserabweisende Wirkung beeinträchtigt. Anweisungen zum Auswechseln der Montagedichtung finden Sie unter "J Zubehör".

**Nota:** Se recomienda encarecidamente utilizar la junta de goma hermética de la instalación, ya que absorbe la vibración además de repeler el agua (Montaje del panel). Después de la instalación, compruebe la junta hermética y asegúrese de que se ha montado adecuadamente, de lo contrario la impermeabilidad se verá afectada negativamente. Si la junta hermética se saliese de la unidad. Para ver el procedimiento de sustitución de la junta de instalación consulte "Accesorio J".

**Nota:** Si raccomanda l'uso della guarnizione in gomma, non solo per la tenuta da acqua ma anche per assorbire eventuali vibrazioni (Montaggio a pannello) Dopo l'installazione, verificare che la guarnizione sia posizionata correttamente per garantire che la funzione di tenuta non si degradi rapidamente. Se la guarnizione di tenuta fuoriesce dall'unità. Per la procedura di installazione della guarnizione, fare riferimento a "J Accessory".

**注:** 强烈建议使用安装防水橡胶条, 因为除了具有防水作用外, 它还可以吸收振动。(面板安装) 安装后, 检查防水密封垫, 确保它已正确安装, 否则, 当防水密封垫从设备脱落时, 防水性能会下降。有关装回安装密封垫的程序, 请参考"J 附件"。

**MEMO:** 埋込み取付時、防滴効果。防滴効果を必要としない場合でも、製品本体に付属の防滴パッキンは、必ず使用してください。(埋込み取付時) 製品取り付け後、防滴パッキンが適切に取り付けられている事を確認してください。適切に取り付けられていない場合、防水性能が低下します。防滴パッキンの取り付け方については「J アクセサリー」を参照してください。

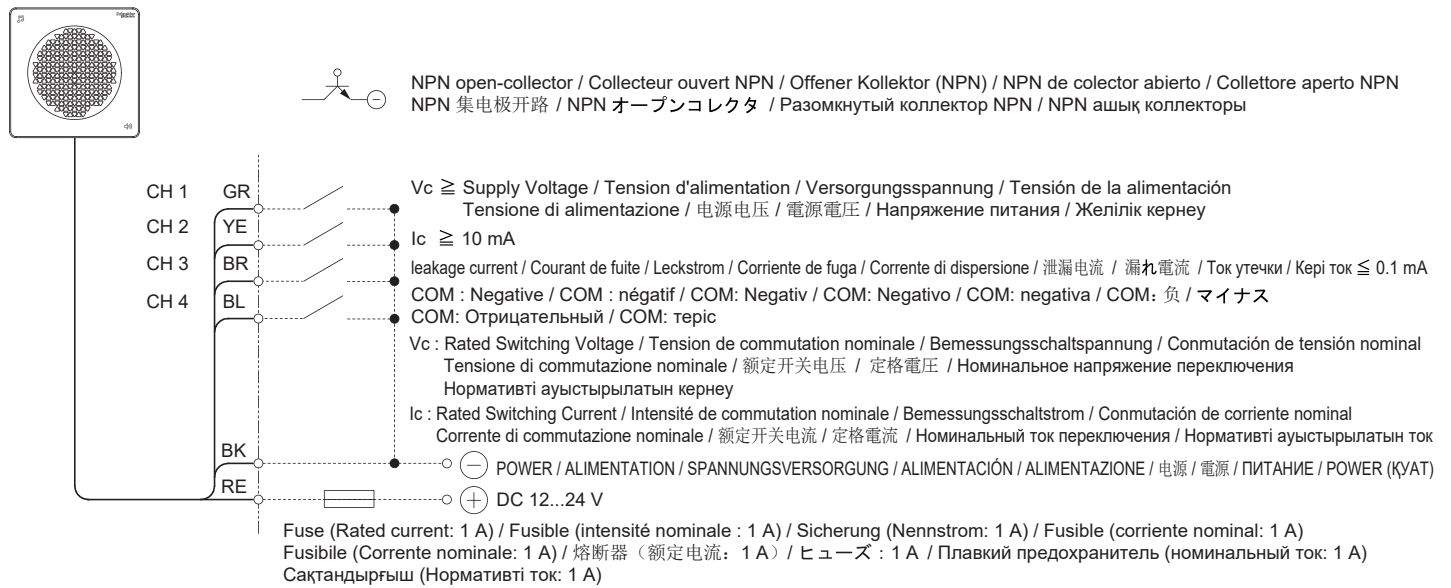
**Примечание:** настоятельно рекомендуется использовать установочную водонепроницаемую резину, которая (при панельном монтаже) не только не допускает проникновения воды, но и гасит вибрацию. После установки проверьте правильность расположения водонепроницаемой прокладки, поскольку при ее перекосе возможно ухудшение характеристики водонепроницаемости устройства. Процедуру замены установочной прокладки см. в разделе «Принадлежность J».

**Ескертпе:** Су өткізбейтін резеңке су өткізбеуіне қоса дiрiлдi сiңiретiндiктен, оны пайдалану ұсынылады (панельдi орнату). Орнатудан кейiн су өткізбейтін тығыздатқыштың тиісінше орнатылғанына көз жеткізе отырып, оны тексеріңіз, болмаса, су өткізбейтін тығыздатқыш құралдан түсіп қалған жағдайда су өткізбеу нашарлайды. Орнату тығыздатқышын ауыстыру әдістемесін алу үшін "J керек-жарағы" бөлімін қараңыз.

- Recommend to remove pre-assembled waterproof gasket when install for Wall mount. / Retirez le joint d'étanchéité préassemblé en cas d'installation murale. / Bei der Wandmontage sollte die vorinstallierte wasserundurchlässige Dichtung entfernt werden. / Es recomendable extraer la junta hermética preinstalada al realizar el montaje en pared. / Per il montaggio a parete si raccomanda di rimuovere la guarnizione di tenuta preassemblata. / 在进行墙壁安装时, 建议拆除预先装配的防水密封垫。 / 露出取付の際、付属の防滴パッキンを取り外すことをお勧めします。 / При выполнении настенного монтажа предустановленную водонепроницаемую прокладку рекомендуется снять. / Қабырғаға орнату кезінде алдын ала жиналған тығыздатқышты алу ұсынылады.
- Mount on a firm panel, where minimal vibration is present. / Montez l'unité sur un panneau dur pour minimiser les vibrations. / Für die Montage sollte ein solides Panel verwendet werden, damit störende Vibrationen auf ein Minimum beschränkt bleiben. / Montar sobre un panel firme, con el mínimo posible de vibraciones. / Eseguire il montaggio su un pannello solido per minimizzare possibili vibrazioni. / 安装于振动最小的稳固面板上。 / 振動の少ない丈夫なパネルに取り付けてください。 / Установите на прочную панель, где вибрация минимальна. / Дірілі аз берік тақтаға орнатыңыз.
- Recommend to replace waterproof gasket to new one per one year for IP65 resistance. (refer to **J** Accessory) / Remplacez le joint d'étanchéité chaque année pour obtenir une résistance IP65. (Consultez la section "**J** Accessoire"). / Zur Gewährleistung des Wasserschutzes gemäß IP65 sollte die wasserundurchlässige Dichtung einmal pro Jahr ausgewechselt werden (siehe "**J** Zubehör"). / Es recomendable reemplazar la junta hermética por una nueva cada año para la resistencia IP65. (consulte Accesorio **J**) / Si raccomanda di sostituire la guarnizione di tenuta con una nuova dopo un anno in conformità alla norma di resistenza IP65. (fare riferimento a **J** Accessorio) / 建议每年更换一次防水密封垫, 以获得 IP65 防护等级。 (请参考 "**J** 附件") / IP65性能を維持するため、防滴パッキンは1年ごとに新しいものと交換することをお勧めします。 ( "**J**「 アクセサリー」を参照) / Для обеспечения класса защиты IP65 рекомендуется ежегодно заменять водонепроницаемую прокладку новой. (См. раздел «Принадлежность **J**») / IP65 тәзімділігі үшін су өткізбейтін тығыздатқышты жыл сайын жаңасына ауыстырып отыру ұсынылады. (**J** керек-жарағы белімін қараңыз)

**C Wiring / Câblage / Verdrahtung / Cableado / Cablaggio / 接线 / 配線 / Проводка / Сымды бағыттау**

XVSA7BBN  
XVSA7BWN



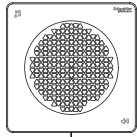
XVSA7BBP



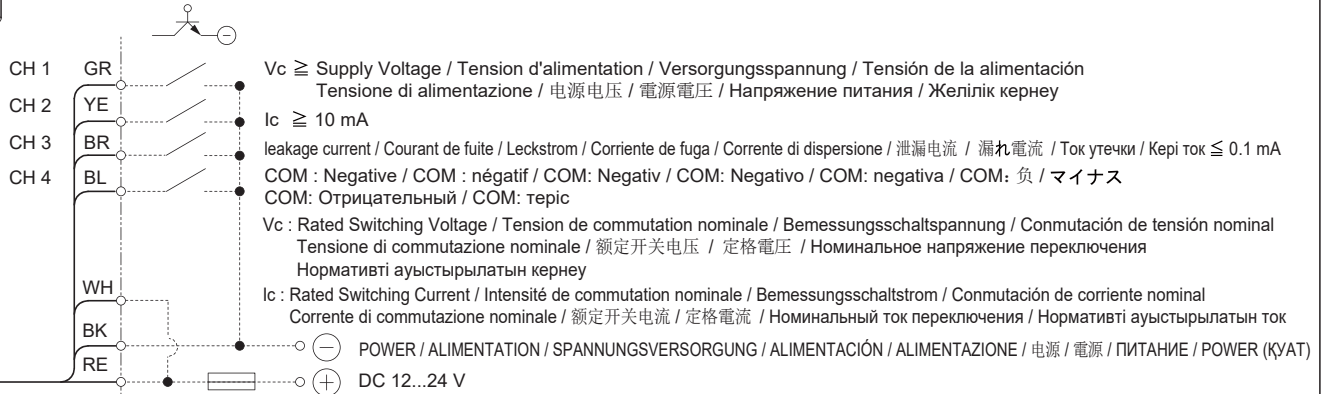
GR: Green / Vert / Grün / Verde / Verde / 绿色 / 綠 / Зеленый / Жасыл  
YE: Yellow / Jaune / Gelb / Amarillo / Giallo / 黄色 / 黄 / Желтый / Сары  
BR: Brown / Marron / Braun / Marrón / Marrone / 棕色 / 茶 / Коричневый / Қоңыр

BL: Blue / Bleu / Blau / Azul / Blu / 蓝色 / 青 / Синий / Көк  
WH: White / Blanc / Weißes / Blanco / 白色 / 白 / Белый / Ақ  
BK: Black / Noir / Schwarz / Nergo / Nero / 黑色 / 黑 / Черный / Қара  
RE: Red / Rouge / Rot / Rojo / Rosso / 红色 / 赤 / Красный / Қызыл

XVSA9BBN  
XVSA9BWN



NPN open-collector / Collecteur ouvert NPN / Offener Kollektor (NPN) / NPN de colector abierto / Collettore aperto NPN  
NPN 集电极开路 / NPN オープンコレクタ / Разомкнутый коллектор NPN / NPN ашық коллекторы



$V_c \geq$  Supply Voltage / Tension d'alimentation / Versorgungsspannung / Tensión de la alimentación  
Tensione di alimentazione / 电源电压 / 電源電圧 / Напряжение питания / Желілік кернеу

$I_c \geq 10$  mA

leakage current / Courant de fuite / Leckstrom / Corriente de fuga / Corrente di dispersione / 泄漏电流 / 漏れ電流 / Ток утечки / Кері ток  $\leq 0.1$  mA

COM : Negative / COM : négatif / COM: Negativ / COM: Negativo / COM: negativa / COM: 負 / マイナス  
COM: Отрицательный / COM: теріс

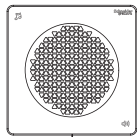
$V_c$  : Rated Switching Voltage / Tension de commutation nominale / Bemessungsschaltspannung / Conmutación de tensión nominal  
Tensione di commutazione nominale / 额定开关电压 / 定格電圧 / Номинальное напряжение переключения  
Нормативті ауыстырылатын кернеу

$I_c$  : Rated Switching Current / Intensité de commutation nominale / Bemessungsschaltstrom / Conmutación de corriente nominal  
Corrente di commutazione nominale / 额定开关电流 / 定格電流 / Номинальный ток переключения / Нормативті ауыстырылатын ток

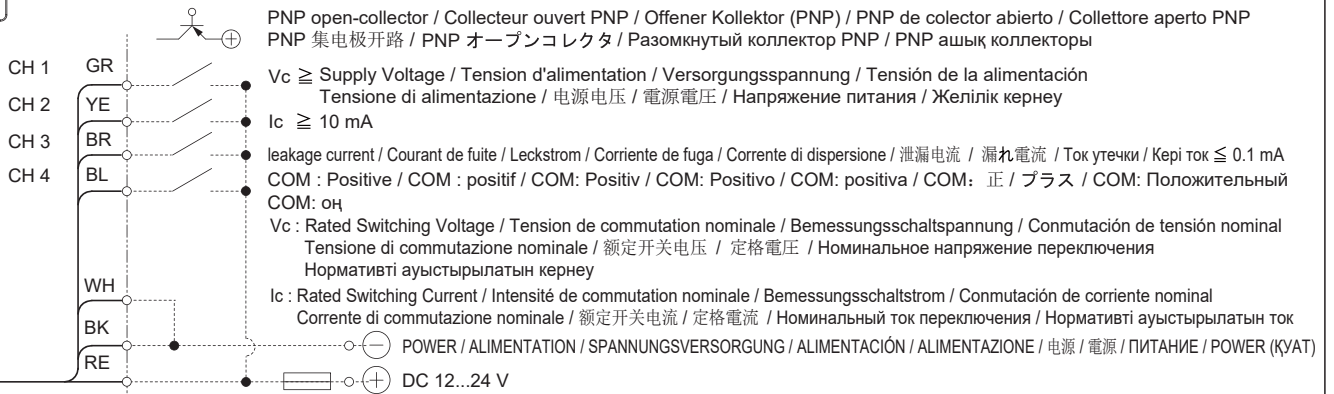
POWER / ALIMENTATION / SPANNUNGSVERSORGUNG / ALIMENTACIÓN / ALIMENTAZIONE / 电源 / 電源 / ПИТАНИЕ / POWER (ҚУАТ)  
DC 12...24 V

Fuse (Rated current: 1 A) / Fusible (intensité nominale: 1 A) / Sicherung (Nennstrom: 1 A) / Fusible (corriente nominal: 1 A)  
Fusibile (Corrente nominale: 1 A) / 熔断器 (额定电流: 1 A) / ヒューズ : 1 A / Плавкий предохранитель (номинальный ток: 1 A)  
Сақтандырғыш (Нормативті ток: 1 A)

XVSA9BBP



PNP open-collector / Collecteur ouvert PNP / Offener Kollektor (PNP) / PNP de colector abierto / Collettore aperto PNP  
PNP 集电极开路 / PNP オープンコレクタ / Разомкнутый коллектор PNP / PNP ашық коллекторы



$V_c \geq$  Supply Voltage / Tension d'alimentation / Versorgungsspannung / Tensión de la alimentación  
Tensione di alimentazione / 电源电压 / 電源電圧 / Напряжение питания / Желілік кернеу

$I_c \geq 10$  mA

leakage current / Courant de fuite / Leckstrom / Corriente de fuga / Corrente di dispersione / 泄漏电流 / 漏れ電流 / Ток утечки / Кері ток  $\leq 0.1$  mA

COM : Positive / COM : positif / COM: Positiv / COM: Positivo / COM: positiva / COM: 正 / プラス / COM: Положительный  
COM: оң

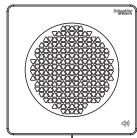
$V_c$  : Rated Switching Voltage / Tension de commutation nominale / Bemessungsschaltspannung / Conmutación de tensión nominal  
Tensione di commutazione nominale / 额定开关电压 / 定格電圧 / Номинальное напряжение переключения  
Нормативті ауыстырылатын кернеу

$I_c$  : Rated Switching Current / Intensité de commutation nominale / Bemessungsschaltstrom / Conmutación de corriente nominal  
Corrente di commutazione nominale / 额定开关电流 / 定格電流 / Номинальный ток переключения / Нормативті ауыстырылатын ток

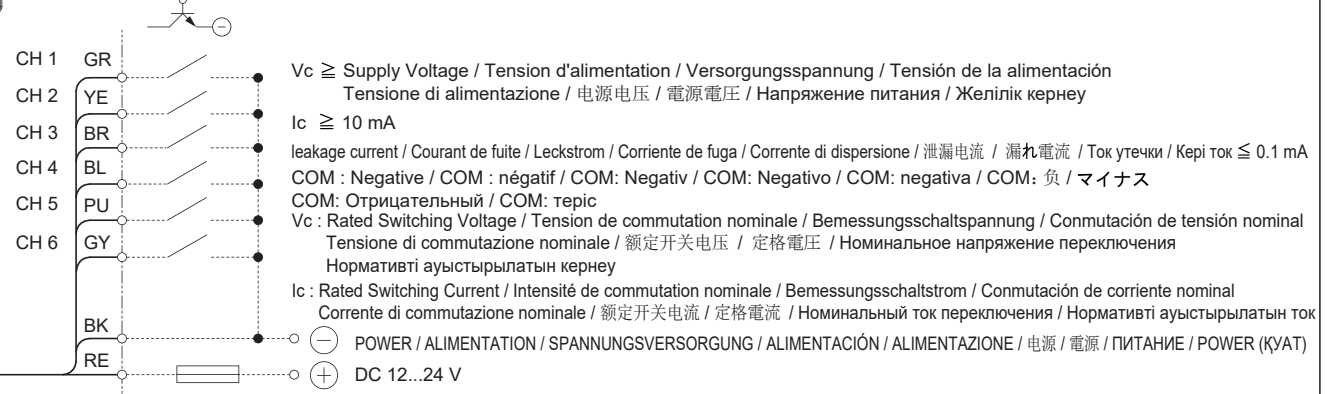
POWER / ALIMENTATION / SPANNUNGSVERSORGUNG / ALIMENTACIÓN / ALIMENTAZIONE / 电源 / 電源 / ПИТАНИЕ / POWER (ҚУАТ)  
DC 12...24 V

Fuse (Rated current: 1 A) / Fusible (intensité nominale: 1 A) / Sicherung (Nennstrom: 1 A) / Fusible (corriente nominal: 1 A)  
Fusibile (Corrente nominale: 1 A) / 熔断器 (额定电流: 1 A) / ヒューズ : 1 A / Плавкий предохранитель (номинальный ток: 1 A)  
Сақтандырғыш (Нормативті ток: 1 A)

XVSV7BBN  
XVSV7BWN



NPN open-collector / Collecteur ouvert NPN / Offener Kollektor (NPN) / NPN de colector abierto / Collettore aperto NPN  
NPN 集电极开路 / NPN オープンコレクタ / Разомкнутый коллектор NPN / NPN ашық коллекторы



$V_c \geq$  Supply Voltage / Tension d'alimentation / Versorgungsspannung / Tensión de la alimentación  
Tensione di alimentazione / 电源电压 / 電源電圧 / Напряжение питания / Желілік кернеу

$I_c \geq 10$  mA

leakage current / Courant de fuite / Leckstrom / Corriente de fuga / Corrente di dispersione / 泄漏电流 / 漏れ電流 / Ток утечки / Кері ток  $\leq 0.1$  mA

COM : Negative / COM : négatif / COM: Negativ / COM: Negativo / COM: negativa / COM: 負 / マイナス  
COM: Отрицательный / COM: теріс

$V_c$  : Rated Switching Voltage / Tension de commutation nominale / Bemessungsschaltspannung / Conmutación de tensión nominal  
Tensione di commutazione nominale / 额定开关电压 / 定格電圧 / Номинальное напряжение переключения  
Нормативті ауыстырылатын кернеу

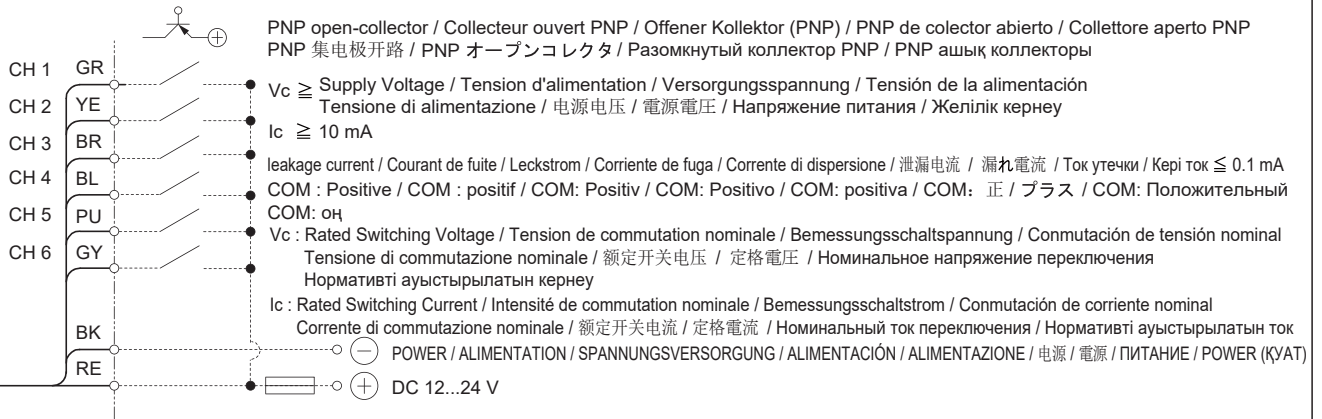
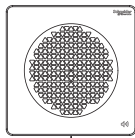
$I_c$  : Rated Switching Current / Intensité de commutation nominale / Bemessungsschaltstrom / Conmutación de corriente nominal  
Corrente di commutazione nominale / 额定开关电流 / 定格電流 / Номинальный ток переключения / Нормативті ауыстырылатын ток

POWER / ALIMENTATION / SPANNUNGSVERSORGUNG / ALIMENTACIÓN / ALIMENTAZIONE / 电源 / 電源 / ПИТАНИЕ / POWER (ҚУАТ)  
DC 12...24 V

Fuse (Rated current: 1 A) / Fusible (intensité nominale: 1 A) / Sicherung (Nennstrom: 1 A) / Fusible (corriente nominal: 1 A)  
Fusibile (Corrente nominale: 1 A) / 熔断器 (额定电流: 1 A) / ヒューズ : 1 A / Плавкий предохранитель (номинальный ток: 1 A)  
Сақтандырғыш (Нормативті ток: 1 A)

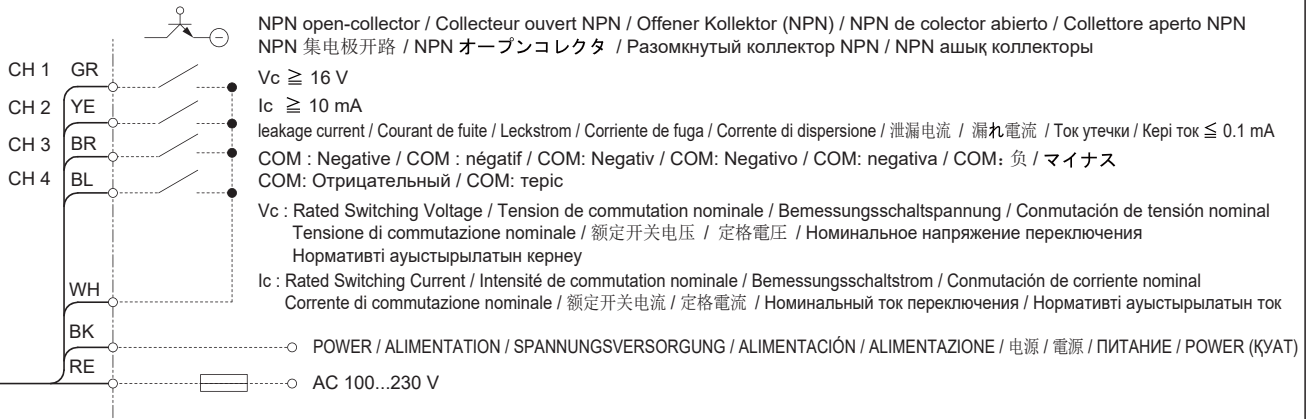
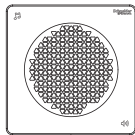
GR: Green / Vert / Grün / Verde / Verde / 绿色 / 緑 / Зеленый / Жасыл      BL: Blue / Bleu / Blau / Azul / Blu / 蓝色 / 青 / Синий / Көк      RE: Red / Rouge / Rot / Rojo / Rosso / 红色 / 赤 / Красный / Қызыл  
YE: Yellow / Jaune / Gelb / Amarillo / Giallo / 黄色 / 黄 / Желтый / Сары      WH: White / Blanc / Weißes / Bianco / 白色 / 白 / Белый / Ақ      PU: Purple / Violet / Violet / Morado / Rosso porpora / 紫色 / 紫 / Пурпурный / Қызылқураң  
BR: Brown / Marron / Braun / Marrón / Marrone / 棕色 / 茶 / Коричневый / Қоңыр      BK: Black / Noir / Schwarz / Negro / Nero / 黑色 / 黑 / Черный / Қара      GY: Gray / Gris / Grau / Gris / Grigio / 灰色 / 灰 / Серый / Сұр

XVSV7BBP



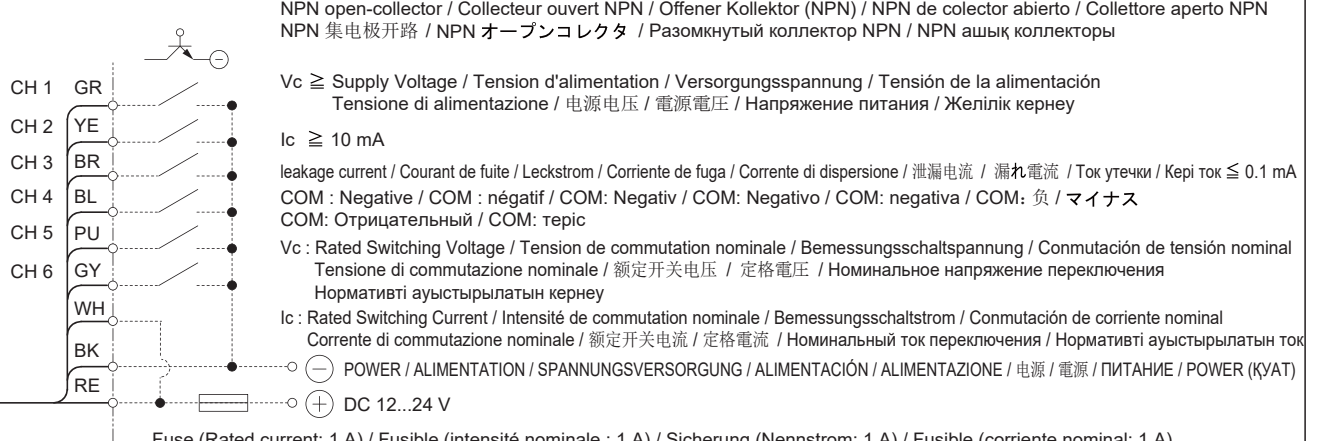
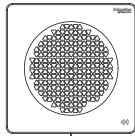
Fuse (Rated current: 1 A) / Fusible (intensité nominale : 1 A) / Sicherung (Nennstrom: 1 A) / Fusible (corriente nominal: 1 A)  
 Fusibile (Corrente nominale: 1 A) / 熔断器 (额定电流: 1 A) / ヒューズ : 1 A / Плавкий предохранитель (номинальный ток: 1 A)  
 Сақтандырғыш (Нормативті ток: 1 A)

XVSA9MBN  
 XVSA9MWN



Fuse (Rated current: 1 A) / Fusible (intensité nominale : 1 A) / Sicherung (Nennstrom: 1 A) / Fusible (corriente nominal: 1 A)  
 Fusibile (Corrente nominale: 1 A) / 熔断器 (额定电流: 1 A) / ヒューズ : 1 A / Плавкий предохранитель (номинальный ток: 1 A)  
 Сақтандырғыш (Нормативті ток: 1 A)

XVSV9BBN  
 XVSV9BWN

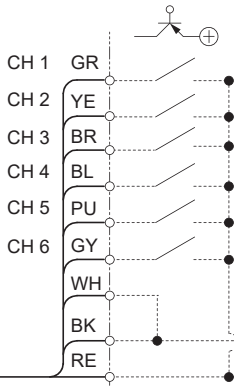
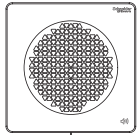


Fuse (Rated current: 1 A) / Fusible (intensité nominale : 1 A) / Sicherung (Nennstrom: 1 A) / Fusible (corriente nominal: 1 A)  
 Fusibile (Corrente nominale: 1 A) / 熔断器 (额定电流: 1 A) / ヒューズ : 1 A / Плавкий предохранитель (номинальный ток: 1 A)  
 Сақтандырғыш (Нормативті ток: 1 A)

GR: Green / Vert / Grün / Verde / Verde / 绿色 / 綠 / Зеленый / Жасыл BL: Blue / Bleu / Blau / Azul / Blu / 蓝色 / 青 / Синий / Көк WH: White / Blanc / Weißes / Blanco / 白色 / 白 / Белый / Ақ  
 YE: Yellow / Jaune / Gelb / Amarillo / Giallo / 黄色 / 黄 / Желтый / Сары PU: Purple / Violet / Violet / Morado / Rosso porpora / 紫色 / 紫 / Пурпурный / Қызылқураң BK: Black / Noir / Schwarz / Nergo / Nero / 黑色 / 黑 / Черный / Қара  
 BR: Brown / Marron / Braun / Marrón / Marrone / 棕色 / 茶 / Пурпурный / Қызылқураң RE: Red / Rouge / Rot / Rojo / Rosso / 红色 / 赤 / Красный / Қызыл  
 Коричневый / Қоңыр GY: Gray / Gris / Grau / Gris / Grigio / 灰色 / 灰 / Серый / Сұр



XVSV9BBP



PNP open-collector / Collecteur ouvert PNP / Offener Kollektor (PNP) / PNP de colector abierto / Collettore aperto PNP  
 PNP 集电极开路 / PNP オープンコレクタ / Разомкнутый коллектор PNP / PNP ашық коллекторы

$V_c \geq$  Supply Voltage / Tension d'alimentation / Versorgungsspannung / Tensión de la alimentación  
 Tensione di alimentazione / 电源电压 / 電源電圧 / Напряжение питания / Желілік кернеу

$I_c \geq 10$  mA

leakage current / Courant de fuite / Leckstrom / Corrente de fuga / Corrente di dispersione / 泄漏电流 / 漏れ電流 / Ток утечки / Кері ток  $\leq 0.1$  mA

COM : Positive / COM : positif / COM: Positiv / COM: Positivo / COM: positiva / COM: 正 / プラス / COM: Положительный

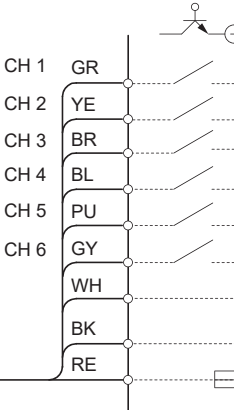
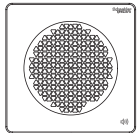
$V_c$  : Rated Switching Voltage / Tension de commutation nominale / Bemessungsschaltspannung / Conmutación de tensión nominal  
 Tensione di commutazione nominale / 额定开关电压 / 定格電圧 / Номинальное напряжение переключения  
 Нормативті ауыстырылатын кернеу

$I_c$  : Rated Switching Current / Intensité de commutation nominale / Bemessungsschaltstrom / Conmutación de corriente nominal  
 Corrente di commutazione nominale / 额定开关电流 / 定格電流 / Номинальный ток переключения / Нормативті ауыстырылатын ток

POWER / ALIMENTATION / SPANNUNGSVERSORGUNG / ALIMENTACIÓN / ALIMENTAZIONE / 电源 / 電源 / ПИТАНИЕ / POWER (ҚҰАТ)  
 DC12 V ... 24 V

Fuse (Rated current: 1 A) / Fusible (intensité nominale: 1 A) / Sicherung (Nennstrom: 1 A) / Fusible (corriente nominal: 1 A)  
 Fusibile (Corrente nominale: 1 A) / 熔断器 (额定电流: 1 A) / ヒューズ : 1 A / Плавкий предохранитель (номинальный ток: 1 A)  
 Сақтандырғыш (Нормативті ток: 1 A)

XVSV9MBN  
 XVSV9MWN



NPN open-collector / Collecteur ouvert NPN / Offener Kollektor (NPN) / NPN de colector abierto / Collettore aperto NPN  
 NPN 集电极开路 / NPN オープンコレクタ / Разомкнутый коллектор NPN / NPN ашық коллекторы

$V_c \geq 16$  V

$I_c \geq 10$  mA

leakage current / Courant de fuite / Leckstrom / Corrente de fuga / Corrente di dispersione / 泄漏电流 / 漏れ電流 / Ток утечки / Кері ток  $\leq 0.1$  mA

COM : Negative / COM : négatif / COM: Negativ / COM: Negativo / COM: negativa / COM: 负 / マイナス  
 COM: Отрицательный / COM: теріс

$V_c$  : Rated Switching Voltage / Tension de commutation nominale / Bemessungsschaltspannung / Conmutación de tensión nominal  
 Tensione di commutazione nominale / 额定开关电压 / 定格電圧 / Номинальное напряжение переключения  
 Нормативті ауыстырылатын кернеу

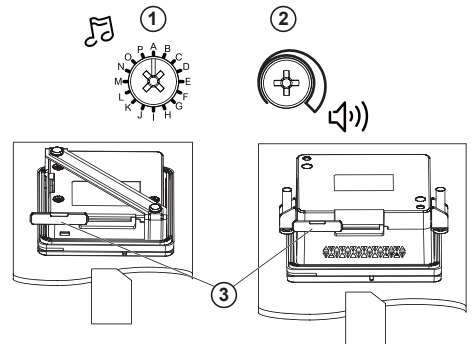
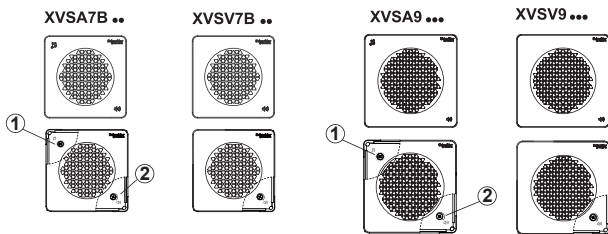
$I_c$  : Rated Switching Current / Intensité de commutation nominale / Bemessungsschaltstrom / Conmutación de corriente nominal  
 Corrente di commutazione nominale / 额定开关电流 / 定格電流 / Номинальный ток переключения / Нормативті ауыстырылатын ток

POWER / ALIMENTATION / SPANNUNGSVERSORGUNG / ALIMENTACIÓN / ALIMENTAZIONE / 电源 / 電源 / ПИТАНИЕ / POWER (ҚҰАТ)  
 AC 100...230 V

Fuse (Rated current: 1 A) / Fusible (intensité nominale: 1 A) / Sicherung (Nennstrom: 1 A) / Fusible (corriente nominal: 1 A)  
 Fusibile (Corrente nominale: 1 A) / 熔断器 (额定电流: 1 A) / ヒューズ : 1 A / Плавкий предохранитель (номинальный ток: 1 A)  
 Сақтандырғыш (Нормативті ток: 1 A)

GR: Green / Vert / Grün / Verde / Verde / 绿色 / 綠 / Зеленый / Жасыл      BL: Blue / Bleu / Blau / Azul / Blu / 蓝色 / 青 / Синий / Көк  
 YE: Yellow / Jaune / Gelb / Amarillo / Giallo / 黄色 / 黄 / Желтый / Сары      PU: Purple / Violet / Violet / Morado / Rosso porpora / 紫色 / 紫 / Пурпурный / Қызылқұрған  
 BR: Brown / Marron / Braun / Marrón / Marrone / 棕色 / 茶 / Коричневый / Қоңыр      GY: Gray / Gris / Grau / Gris / Grigio / 灰色 / 灰 / Серый / Сұр  
 WH: White / Blanc / Weißes / Blanco / 白色 / 白 / Белый / Ақ  
 BK: Black / Noir / Schwarz / Nergo / Nero / 黑色 / 黑 / Черный / Қара  
 RE: Red / Rouge / Rot / Rojo / Rosso / 红色 / 赤 / Красный / Қызыл

**D Operating Use / Utilisation / Bedienung / Funcionamiento / Funzionamento / 操作方法 / 操作方法 / Порядок эксплуатации / Пайдалану**



**① Sound Group Selection / Sélection du groupe de sons / Auswahl der Signalgruppe / Selección del grupo de sonido / Selezione del gruppo audio / 组合音选项 / 音色グループの選択 / Выбор группы звуков / Дыбыс тобын таңдау:**

Open the front panel to locate the select knob, and select the desired setting. Refer to the table of built-in sounds (section H) for the available sound group selections. / Ouvrez le panneau avant pour accéder au bouton de sélection, puis choisissez le réglage souhaité. Pour connaître les groupes de sons disponibles, consultez le tableau des sons prédéfinis (section H). / Öffnen Sie die Vorderseite, um den Auswahlknopf freizulegen, und wählen Sie die gewünschte Einstellung aus. Die zur Auswahl stehenden Signalgruppen können Sie der Tabelle der integrierten Signaltöne (Abschnitt H) entnehmen. / Abra el panel frontal para localizar la perilla de selección y seleccione el ajuste deseado. Consulte la tabla de sonidos integrados (sección H) de las selecciones de grupo de sonido disponibles. / Aprire il pannello frontale per localizzare la manopola di selezione e selezionare le impostazioni desiderate. Fare riferimento alla tabella dei suoni integrati (sezione H) per le selezioni del gruppo audio. / 打开前面板，找到“选择”旋钮，然后选择需要的设置。请参考内置的声音表（第 H 部分），了解可用的组合音选项。/ 前面パネルを開いて選択ノブの位置を確認し、希望の設定を選択します。利用可能な音色グループのオプションについては、内蔵音色（セクション H）の表を参照してください。/ Откройте переднюю панель для звуков (раздел H). □ дыбыстарды (H бөлімі) қараңыз.

- Sound Group A to O / Groupes de sons A à O / Signalgruppe A bis O / Grupo de sonido de A a O / Gruppo audio da A a O / 组合音 A 到 O / 音色グループ A~O / Группа звуков от A до O / A - O дыбыс тобы: When selected, the bit input function will correspond to the external input signal, and the corresponding alarm will sound. If two signals start simultaneously, the lower channel will take first priority. / Lorsque réglage est sélectionné, la fonction d'entrée de bit correspond au signal d'entrée externe, et l'alarme correspondante est émise. Si deux signaux sont émis simultanément, le canal le plus bas est prioritaire. / Bei dieser Auswahl wird die Biteingangsfunktion dem externen Eingangssignal zugeordnet und der zugehörige Alarmton ausgegeben. Wenn zwei Signaltöne gleichzeitig gestartet werden, erhält der niedrigere Kanal Priorität. / Si se selecciona, la función de entrada de bits corresponderá a la señal de entrada externa y sonará la alarma correspondiente. Si dos señales comienzan simultáneamente tendrá prioridad el canal inferior. / Quando selezionata, la funzione d'ingresso del bit corrisponderà al segnale d'ingresso esterno, e l'allarme corrispondente suonerà. Se due segnali si avviano simultaneamente, il segnale del canale inferiore prende la priorità. / 选择后, 对应于外部输入信号, 相应位的警报会响起。如果两个信号同时启动, 则低位通道会占据第一优先级。 / 選択すると、ビット入力機能が外部入力信号に対応し、外部入力信号のチャンネルと一致するアラームが鳴ります。2つの信号が同時にいった場合、若い番号のチャンネルが優先されます。При выборе функция побитового входа будет соответствовать внешнему входному сигналу и прозвучит соответствующий аварийный сигнал. Если одновременно воспроизводятся два сигнала, приоритет имеет более низкий канал. / Таңдалған кезде бит кіріс функциясы сыртқы кіріс сигналына сәйкес болады және тиісті дабыл беріледі. Егер екі сигнал бір уақытта іске қосылса, төменгі арнаға бірінші басымдылық беріледі.

- Sound Group P / Groupe de sons P / Signalgruppe P / Grupo de sonido P / Gruppo audio P / 组合音 P / 音色グループ P / Группа звуков P / P дыбыс тобы: When selected, the input is controlled by a binary code; and the corresponding melody/alarm will sound. Refer to the table of built-in sound "Binary Mode" (section H) for the settings. / Lorsque réglage est sélectionné, l'entrée est contrôlée par un code binaire. La mélodie/alarme correspondante est émise. Pour connaître les paramètres, consultez le tableau des sons prédéfinis « Mode Binaire » (section H). / Bei dieser Auswahl wird der Eingang über einen Binärcode gesteuert und die zugeordnete Melodie bzw. der Alarmton ausgegeben. Die Einstellungen können Sie der Tabelle der integrierten Signaltöne „Binärmodus“ (Abschnitt H) entnehmen. / Una vez seleccionada, la entrada se controla por un código binario y suena la correspondiente melodía/alarma. Consulte la tabla de sonidos integrados "Modalidad Binaria" (sección H) para su configuración. / Quando selezionato, l'ingresso che è controllato da un codice binario emetterà il suono della corrispondente melodia/allarme. Fare riferimento alla tabella dei suoni integrati "Modalità binaria" (sezione H) per le impostazioni. / 选择后, 输入受二进制代码控制; 相应的旋律/警报会响起。请参考内置的声音“二进制模式”表(第H部分); 了解相应设置。 / 選択すると、入力はバイナリコードで制御され、一致するメロディ/アラームが鳴ります。設定の際には内蔵音色表「バイナリモード」(セクションH)を参照してください。При выборе управление входом осуществляется посредством двоичного кода, прозвучит соответствующая мелодия / аварийный сигнал. Настройки см. в разделе «Двоичный режим» (раздел H) и в таблице встроенных звуков. / Таңдалған кезде, кіріс екілік коды арқылы басқарады; сәйкес әуен / дабыл беріледі. Параметрлерді алу үшін «Екілік режим» (H бөлімі) мақаласындағы кірістірілген дыбыстар кестесін қараңыз.

## ② Volume Adjustment / Réglage du volume / Lautstärkeregelung / Ajuste del volumen / Regolazione del volume / 音量调节 / ボリューム調整 / Регулировка громкости / Дыбыс деңгейін теңшеу:

Open the front panel to located the volume adjustment knob, and adjust to the desired level (XVSA7B●● mute..93 dB, XVSV7B●● mute..89 dB, XVSA9●● mute..96 dB, XVSV9●● mute..97 dB). The level is set for maximum upon shipment. After connecting the power, the alarm will sound when an input signal is present. However, in the case of two signals starting simultaneously, the lower channel will take first priority. / Ouvrez le panneau avant pour accéder au bouton de réglage et réglez le volume au niveau souhaité (XVSA7B●● : 0 à 93 dB, XVSV7B●● : 0 à 89 dB, XVSA9●● : 0 à 96 dB, XVSV9●● : 0 à 97 dB). Le niveau est pré réglé au maximum en usine. Après la mise sous tension, l'alarme est émise dès qu'un signal d'entrée est détecté. Cependant, si deux signaux sont émis simultanément, le canal le plus bas est prioritaire. / Öffnen Sie die Vorderseite, um den Einstellknopf für die Lautstärke freizulegen, und stellen Sie die Lautstärke auf den gewünschten Pegel ein ((XVSA7B●● Mute bis 93 dB, XVSV7B●● Mute bis 89 dB, XVSA9●● Mute bis 96 dB, XVSV9●● Mute bis 97 dB). Werkseitig wurde die Lautstärke auf den Höchstpegel eingestellt. Nach dem Einschalten wird bei Empfang eines Eingangssignals der Alarmton ausgegeben. Werden zwei Signale gleichzeitig gestartet, erhält der niedrigere Kanal Priorität. / Abra el panel frontal para localizar la perilla de ajuste del volumen y ajustarla al nivel deseado (XVSA7B●● silenciar..93 dB, XVSV7B●● silenciar..89 dB, XVSA9●● silenciar..96 dB, XVSV9●● silenciar..97 dB). El nivel

embargo, en caso de que dos señales comiencen simultáneamente, tendrá prioridad el canal inferior. / Aprire il pannello frontale per identificare la manopola di regolazione del volume e regolare il volume al livello desiderato (XVSA7B●● mute..93 dB, XVSV7B●● mute..89 dB, XVSA9●● mute..96 dB, XVSV9●● mute..97 dB). Alla consegna il livello è regolato sul massimo. Con il dispositivo sotto tensione, l'allarme suonerà appena riceve un segnale all'ingresso. Se due segnali si manifestano simultaneamente, il segnale del canale inferiore avrà priorità. / 打开前面板找到“音量调节”旋钮, 将其调节到目标音量 (XVSA7B●● 静音..93 dB, XVSV7B●● 静音..89 dB, XVSA9●● 静音..96 dB, XVSV9●● 静音..97 dB)。音量在售出时设置为最大值。连接电源之后, 当存在输入信号时, 警报便会响起。但是, 如果两个信号同时启动, 则低位通道会占据第一优先级。 / 前面パネルをめぐってボリューム調整ノブの位置を確認し、希望のレベルに調整します。(XVSA7B●● mute..93 dB, XVSV7B●● mute..89 dB, XVSA9●● mute..96 dB, XVSV9●● mute..97 dB) ボリュームは工場出荷時に最大に設定してあります。電源を入れた後、入力信号があるとアラームが鳴るようになります。ただし、2つの信号が同時にいった場合、若い番号のチャンネルが優先されます。 / Откройте переднюю панель, чтобы найти ручку регулировки громкости, и отрегулируйте громкость до требуемого уровня (XVSA7B●● «без звука»...93 dB, XVSV7B●● «без звука»...89 dB, XVSA9●● «без звука»...96 dB, XVSV9●● «без зв

входного сигнала пр Дыбыс деңгейін теңшеу дискісіне қол жеткізу үшін алдыңғы тақтаны ашыңыз және қажет деңгейді орнатыңыз (XVSA7B●● дыбыс өшірулі...93 dB, XVSV7B●● дыбыс өшірулі...89 dB, XVSA9●● дыбыс өшірулі...96 dB, XVSV9●● дыбыс өшірулі...97 dB)。Жеткізілген күйінде деңгей максималды мәніне орнатылған. Қуатты қосқаннан кейін, кір

## ③ SD card slot / Emplacement de la carte SD / SD-Kartensteckplatz / Slot para tarjeta SD / Slot della SD / SD 卡槽 / SD カードスロット / Слот SD-карты / SD картасының ұяшығы:

- Use "Playlist Builder" to edit the sounds / Utiliser Playlist Builder pour modifier les sons / Verwenden Sie zur Tonbearbeitung die Software „Playlist Builder“. / Utilice "Playlist Builder" para editar los sonidos / Usare "Playlist Builder" per modificare i suoni / 使用“播放列表生成器”编辑声音 / 音声の編集には“Playlist Builder 音の編集集”を使用してください / Для редактирования звуков используйте программу Playlist Builder / Дыбыстарды өңдеу үшін "Playlist Builder" (Плейлист құрастырушысын) пайдалану

Playlist Builder is a configuration tool for Schneider Electric audio devices, such as XVSV type voice products, not including alarm products. It specifies MP3 files for each frame of the audio device, and configures the play order and play modes for it. At last, Playlist Builder saves all the configuration into a single playlist file and generates an Audio folder at the same time. Transferring the playlist file and Audio folder into the audio device, and then it works follow the specified configuration.

Playlist Builder est un outil de configuration des périphériques audio Schneider Electric, tels que les produits vocaux de type XVSV, à l'exception des produits d'alarme. Il spécifie les fichiers MP3 pour chaque trame du périphérique audio, et configure leur ordre ainsi que leurs modes de lecture. Enfin, Playlist Builder enregistre la configuration dans un fichier de liste de lecture et génère simultanément un dossier Audio. Transférez ce fichier et ce dossier dans le périphérique audio pour appliquer la configuration spécifiée.

„Playlist Builder“ ist ein Konfigurationstool für Audiogeräte von Schneider Electric, wie z. B. die Sprachmodule des Typs XVSV, mit Ausnahme von Alarmprodukten. Der Builder legt MP3-Dateien für jeden Frame des Audiogeräts an und konfiguriert Wiedergabereihenfolge und Wiedergabemodi für das Gerät. Darüber hinaus speichert „Playlist Builder“ die gesamte Konfiguration in einer zentralen Playlist-Datei und erstellt gleichzeitig einen Audio-Ordner. Playlist-Datei und Audio-Ordner werden in das Audiogerät übertragen, das dann gemäß der vorgegebenen Konfiguration läuft.

Playlist Builder es una herramienta de configuración para dispositivos de audio de Schneider Electric, como los productos de voz de tipo XVSV, no incluye productos de alarma. Especifica archivos MP3 para cada trama del dispositivo de audio y configura el orden y las modalidades de reproducción. Por último, Playlist Builder guarda toda la configuración en un único archivo de lista de reproducción y genera al mismo tiempo una carpeta Audio. Transfiere el archivo de lista de reproducción y la carpeta Audio al dispositivo de audio y luego funciona según la configuración especificada.

Playlist Builder è un tool di configurazione per i dispositivi audio Schneider Electric, come i prodotti vocali tipo XVSV, senza includere i prodotti di allarme. Specifica i file MP3 per ogni frame del dispositivo audio e configura l'ordine e le relative modalità di esecuzione. Infine, Playlist Builder salva tutta la configurazione in un singolo file di playlist e contemporaneamente genera una cartella audio. Trasferire il file della playlist e della cartella Audio in un dispositivo audio, il quale esegue in base alla configurazione specificata.

“播放列表生成器”是一款用于 Schneider Electric 音频设备 (如 XVSV 类型的语音产品, 但不包括警报产品) 的配置工具。它可以为音频设备指定 MP3 文件, 并配置其播放顺序和播放模式。最后, “播放列表生成器”会将所有配置保存到一个播放列表文件, 并同时生成一个“音频”文件夹。将播放列表文件和“音频”文件夹出书到音频设备后, 它会按照指定的配置运行。

Playlist Builder 音の編集集は、XVSV型 音声タイプの警報器など、シュナイダー・エレクトリック製警報器で使用する設定ツールです (アラーム製品は対象外)。警報器の各コメントに使う MP3 ファイルの指定と、再生順序や再生モードの設定ができます。最後に、Playlist Builder は、すべての設定をプレイリストという 1つのファイルに保存します。プレイリストと関連する MP3 ファイルをオーディオ装置に転送すると、指定した設定どおりに動作します。

Playlist Builder —□

сообщен

здать порядок и режимы□

одновременно создает папку Audio для аудиофайлов. Программа передает файл списка воспроизведения и папку с аудиофайлами в аудиоустройство, которое затем работает в соответствии с заданной конфигурацией.

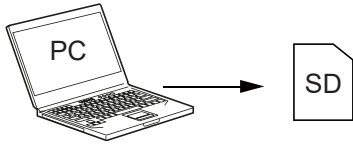
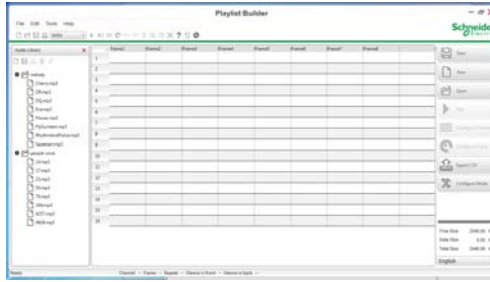
Playlist Builder (Плейли

конфигурация құралы. Ол аудио құрылғысының әр кадры үшін MP3 файлды белгілеп,

оган арналған ойнату реті□

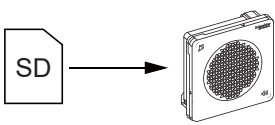
сақтап, осымен қатар аудио қалтасын жасайды. Ойнату тізімінің файлын және аудио қалтаны

аудио құрылғысына тасымалдап, көрсетілген конфигурация бойынша жұмыс істейді.



1. Prepare voice sources / Préparer les sources vocales / Vorbereiten der Sprachquellen / Prepare las fuentes de voz / Preparare le sorgenti vocali / 准备声源 / 音源を準備します / Подготовка исходных голосовых сообщений / Дыбыс көздерін дайындау
2. Download "Playlist Builder" from website of Schneider / Télécharger Playlist Builder à partir du site Web de Schneider / Herunterladen des Tools „Playlist Builder“ von der Schneider-Website / Descargue „Playlist Builder“ del sitio web de Schneider / Scaricare "Playlist Builder" dal sito web Schneider / 从 Schneider 网站下载播放列表生成器 / シュナイダーのウェブサイトから "Playlist Builder" をダウンロードします / Загрузите программу Playlist Builder с веб-сайта Schneider / Schneider компаниясының веб-сайтынан "Playlist Builder" (Плейлист құрастырғышын) жүктеп алыңыз

3. Install the "Playlist Builder" on your PC / Installer Playlist Builder sur votre PC / Installieren von „Playlist Builder“ auf dem PC / Instale "Playlist Builder" en el PC / Installare "Playlist Builder" sul PC / 將播放列表生成器安裝到您的 PC / お使いの PC に "PlaylistBuilder" をインストールします / Установите программу Playlist Builder на ПК. / "Playlist Builder" (Плейлист құрастырғышын) ДК орнатыңыз
4. Run the Builder and edit the voice according to your requests / Exécuter Playlist Builder et modifier la voix en fonction de vos besoins / Ausführen von „Playlist Builder“ und bedarfsgerechtes Bearbeiten der Sprache / Ejecute Playlist Builder y edite la voz según sea necesario / Eseguire il Builder e modificare la voce in base alla richiesta / 运行该生成器并根据要求编辑声音 / Builder を実行し、必要に応じて音声編集します / Запустите программу Playlist Builder и отредактируйте голосовое сообщение в соответствии со своими потребностями. / Құрастырғышты іске қосып, дыбысты қалауыңызға сәйкес өңдеңіз
5. Finish the editing and save it / Terminer la modification et l'enregistrer / Abschließen und Speichern der Bearbeitung / Finalice la edición y guarde los datos / Finire la modifica e salvarla / 完成编辑并保存 / 編集を完了し、保存します / Завершите редактирование и сохраните его результаты. / Өңдеуді аяқтап, оны сақтаңыз
6. Copy the saved files into the root directory of SD card (\*) / Copier les fichiers enregistrés dans le répertoire racine de la carte SD (\*) / Kopieren der gespeicherten Dateien in das Stammverzeichnis der SD-Karte (\*) / Copie los archivos guardados en el directorio raíz de la tarjeta SD (\*) / Copiare i file salvati nella directory radice della SD card (\*) / 將保存的文件复制到 SD 卡的根目录 (\*) / 保存したファイルを SD カード (\*) にコピーします / Скопируйте сохраненные файлы в корневой каталог SD-карты (\*) / Сақталған файлдарды SD картасының түбірлік каталогына көшіріңіз (\*)
7. Eject SD card from PC / Ejecter la carte SD du PC / Auswerfen der SD-Karte aus dem PC / Extraiga la tarjeta SD del PC / Espellere la SD card dal PC / 將 SD 卡从 PC 中弹出 / SD カードを PC から取り出します / Извлеките SD-карту из ПК. / SD картасын ДК-ден шығарыңыз (\*) recommended SD card : FAT32 more than 2M (please refer the table) / (\*) Carte SD recommandée : FAT32 plutôt que 2M (consulter le tableau) / (\*) Empfohlene SD-Karte: FAT32 mit über 2 M (siehe Tabelle) / (\*) Tarjeta SD recomendada: FAT32 de más de 2 MB (consulte la tabla) / (\*) SD card consigliate: FAT32 più di 2M (fare riferimento alla tabella) / (\*) 建议使用的 SD 卡：大于 2M 的 FAT32 (请参见表格) / 推奨 SD カード：FAT32 2M以上(推奨SDカード表参照) / (\*) Реком



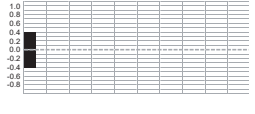

<p>Recommended SD card / Carte SD recommandée / Empfohlene SD-Karte / Tarjeta SD recomendada</p> <p>SD card consigliate / 建议使用的 SD 卡 / 推奨 SD カード / Рекомендованная SD-карта / Ұсынылатын SD картасы</p> <p>Kingston / 金士頓 / キングストン : 4GB Class10, 16GB Class4 / 4 Go Classe 10, 16 Go Classe 4 / 4 GB Klasse 10, 16 GB Klasse 4 / 4 GB class 10, 16 GB class 4 / 4GB Class10, 16GB Class4 / 4GB Class10, 16GB Class4 / 4GB クラス 10、16GB クラス 4 / Kingston: 4 GB класс 10, 16 GB класс 4 / Kingston: 4 GB Class10, 16 GB Class4</p> <p>Panasonic / 松下 / パナソニック : 4 GB Class4 / 4 Go Classe 4 / 4 GB Klasse 4 / 4 GB class 4 / 4 GB Class4 / 4 GB Class4 4 GB クラス 4 / Panasonic: 4 GB класс 4 / Panasonic: 4 GB Class4</p> <p>Toshiba / 东芝 / 東芝 : 4 GB Class4 / 4 Go Classe 4 / 4 GB Klasse 4 / 4 GB class 4 / 4 GB Class4 / 4 GB Class4 / 4 GB クラス 4 / Toshiba: 4 GB класс 4 / Toshiba: 4 GB Class4</p> <p>SanDisk / 闪迪 / サンディスク : 8 GB Class6 / 8 Go Classe 6 / 8 GB Klasse 6 / 8 GB class 6 / 8 GB Class6 / 8 GB Class6 8 GB クラス 6 / SanDisk: 8 GB класс 6 / SanDisk: 8 GB Class6</p> <p>**Standard SD Interface (Verified with above SD card) / Carte SD standard (vérifiée avec la carte SD ci-dessus) / Standard-SD-Schnittstelle (geprüft mit obiger SD-Karte) / Interfaz SD estándar (verificada con la tarjeta SD anterior) / Interfaccia standard SD (verificato con le SD card sopracitate) / 标准 SD 接口 (已使用上述 SD 卡验证) / 標準 SD インターフェイス (上記 SD カードで検証済み) / Стандартный SD-интерфейс (проверен с использованием вышеуказанной SD-карты) / Стандартты SD интерфейсі (Жоғарыда көрсетілген SD картасымен тексерілген)</p>
--

1. Connect Product and the power / Connecter le produit et l'alimentation / Anschließen von Gerät und Spannungsversorgung / Conecte el producto y la alimentación / Collegare il prodotto e metterlo sotto tensione / 將产品接通电源 / 製品の電源を入れます / Подключите изделие и источник электропитания. / Өнім мен қуатты жалғаңыз
2. Insert SD card into Product / Insérer la carte SD dans le produit / Einschieben der SD-Karte in das Gerät / Inserire la tarjeta SD en el producto / Inserire la SD card nel prodotto / 將 SD 卡插入产品中 / SD カードを製品に挿入します / Вставьте SD-карту в изделие. / Өнімге SD картасын енгізіңіз
3. The files will be downloaded into the product automatically, start with "Pi" and end with longer sound "Pi...". The required time for downloading depends on the files, normally it is less than 2 minutes. Then, everything existing inside will be replaced by new files. / Les fichiers sont téléchargés automatiquement dans le produit. Ils commencent par « Pi » et se terminent par un son « Pi... » plus long. La durée du téléchargement varie selon les fichiers, mais l'opération prend normalement moins de 2 minutes. Les nouveaux fichiers remplacent le contenu existant. / Die Dateien werden automatisch in das Gerät heruntergeladen: Start des Downloads bei Signalton „Pi“ und Ende bei längerem Signalton „Pi...“. Die für den Download erforderliche Zeit ist von den Dateien abhängig, in der Regel sind es weniger als 2 Minuten. Alle bereits vorhandenen Daten werden durch die neuen Dateien ersetzt. / Los archivos se descargarán automáticamente en el producto, oír un pitido y finalmente otro pitido más prolongado. El tiempo necesario para la descarga dependerá de los archivos. Por lo general es inferior a los 2 minutos. Después, todo lo que haya en el interior será reemplazado por los nuevos archivos. / I file verranno scaricati nel prodotto automaticamente, iniziando da "Pi" e finendo con un suono più lungo "Pi...". Il tempo richiesto per lo scaricamento dipende dai file, normalmente è meno di 2 minuti. Quindi, qualunque cosa al suo interno verrà sostituito dai nuovi file. / 文件会自动下载到产品中，以“Pi”开始，以长音“Pi...”结束。下载所需的时间视文件而定，一般在2分钟之内。然后其中的所有内容都会被新文件所替换。 / ファイルが製品に自動的にダウンロードされます。開始時に「ピ」という音、完了時に「ピー」という長めの音が鳴ります。ダウンロードの所要時間はファイルによって異なりますが、通常は2分未満です。ダウンロードが完了すると、製品内のファイルはすべて新しいファイルに置き換わります。 / Загрузка файлов в изделие выполняется автоматически, начиная с короткого звукового сигнала и заканчивая более продолжительным звуковым сигналом. Требуемое для загрузки время зависит от файлов, обычно для этой цели требуется менее 2 минут. Все имеющиеся в устройстве аудиофайлы будут перезаписаны новыми. / Файлдар өнімге автоматты түрде жүктеледі, бұл дыбыс сигналынан басталып, ұзақ естілетін дыбыс сигналымен аяқталады. Қажет жүктеу уақыты файлдарға байланысты, әдетте ол 2 минуттан кем уақытты алады. Осыдан кейін оның ішінде сақталған барлық мазмұн жаңа файлдармен алмастырылады.
4. Eject SD card / Ejecter la carte SD / Auswerfen der SD-Karte / Extraiga la tarjeta SD / Espellere la SD card / 弹出 SD 卡 / SD カードを取り出します / Извлеките SD-карту. / SD картасын шығарыңыз

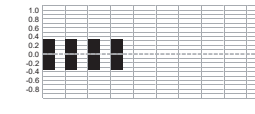
Refer to the table of "input signal mode", "Binary input table" (section 1) for the settings / Pour connaître les réglages, consultez le tableau « Mode du signal d'entrée », « Tableau des entrées binaires » (section 1). / Die Einstellungen können Sie der Tabelle des „Eingangssignalmodus“, „Binäreingangstabelle“ (Abschnitt 1) entnehmen. / Consulte la tabla relativa a la "modalidad de señal de entrada" y la "Tabla de entradas binarias" (sección 1) para obtener información sobre la configuración / Fare riferimento alla tabella di "modalità del segnale d'ingresso", "Tabella ingressi binari" (sezione 1) per le relativi impostazioni / 请参阅“输入信号模式”表中的“二进制输入表” (第 1 部分) 了解相应设置 / 設定については、「入力信号モード」と「バイナリ入力テーブル」 (セクション 1) の表を参照してください。 / Настройке см. в таблице «Режим входных сигналов» и таблице «Двоичный вход» (раздел 1). / Параметрлерді білу үшін "кіріс сигналының режимі", "Екілік кіріс кестесі" (1 бөлімі) ішінде берілген кестені қараңыз.



**E Status Indication / Indication D'etat / Statusindikator / Indicación De Estado / Indicazioni Di Stato / 状态指示 / 状態表示**  
**Индикация Состояния / Күй Көрсеткіштері**


Condition / Etat / Zustand / Estado / Condizione 条件 / 条件 / Условие / Жағдай	Action / Action / Aktion / Acción / Azione / 操作 アクション / Действие / Әрекет	Indication / Indication / Indikator / Indicación / Indicazione / 指示 / Аларатон / Индикация / Көрсеткіш
The SD card is inserted into the product. La carte SD est insérée dans le produit. Die SD-Karte wurde in das Gerät eingeführt. La tarjeta SD se ha insertado en el producto. La SD card è inserita nel prodotto. SD 卡已插入产品中。 SD カードが製品に挿入されました。 SD-карта вставлена в изделие. SD картасы өнімге енгізілген.	The product will have a sound to inform users that a SD card is inserted. / Le produit émet un son pour avertir les utilisateurs qu'une carte SD est insérée. / Das Gerät gibt einen Signalton aus, um den Benutzer darüber zu informieren, dass die SD-Karte eingeführt wurde. / El producto emitirá un sonido para informar a los usuarios de que se ha insertado una tarjeta SD. / Il prodotto emetterà un suono per informare l'utente che la SD card è stata inserita correttamente. / 产品将发出声音告知用 SD 卡已插入。 / SD カードが挿入されたことをユーザーに知らせるアラート音が鳴ります。 / При вставке в изделие SD-карты изделие подает звуковой сигнал. / Өнім пайдаланушыларға SD картасының енгізілуін хабарлау үшін дыбыстық сигнал береді.	Sound "Pi" / Son « Pi » / Signalton „Pi“ / Pitido Suono "Pi" / "Pi"音 / 「ピ」 / Короткий звуковой сигнал Дыбыстық сигнал  0.1 msec × 1 time / 0,1 ms × 1 fois / 0,1 ms × 1 0,1 ms × 1 vez / 0,1 msec × 1 time / 0,1 毫秒 × 1 次 0.1 ミリ秒 × 1 回 / 0,1 мс × 1 раза / 0,1 мсек × 1 рет
The data in the SD card succeeds in being transferred into the product. / Les données de la carte SD sont transférées dans le produit. / Die Daten auf der SD-Karte wurden erfolgreich in das Gerät übertragen. / Los datos de la tarjeta SD se han transferido satisfactoriamente al producto. / I dati contenuti nella SD card sono stati trasferiti correttamente nel prodotto. / SD 卡中的数据已成功传输到产品中。 / SD カード内のデータが製品内に正常に転送されました。 / Данные успешно перемещены с SD-карты в изделие. SD картасындағы деректер өнімге тасымалдануда.	The product will have a sound to inform users. / Le produit émet un son pour avertir les utilisateurs. / Das Gerät gibt einen Signalton aus, um den Benutzer darüber zu informieren. / El producto emitirá un sonido para informar a los usuarios. / Il prodotto emetterà un suono per informare l'utilizzatore. / 产品将发出声音告知用户。 / アラート音が鳴ってユーザーに知らせます。 / Для информирования пользователя в изделии предусмотрены звуковые сигналы. / Өнім пайдаланушыларға хабарлау үшін дыбыстық сигнал береді.	Sound "Pii" / Son « Pii » / Signalton „Pii“ / Pitido prolongado / Suono "Pii" / "Pii"音 / 「ピー」 Длительный звуковой сигнал / Ұзақ дыбыстық сигнал  0.5 msec × 1 time / 0,5 ms × 1 fois / 0,5 ms × 1 0,5 ms × 1 vez / 0,5 msec × 1 time / 0,5 毫秒 × 1 次 0,5 ミリ秒 × 1 回 / 0,5 мс × 1 раз / 0,5 мсек × 1 рет

**F Troubleshooting / Depannage / Fehlerbehebung / Solución De Problemas / Risoluzione Dei Problemi / 故障排除 / トラブルシューティング**  
**Устранение неполадок / Ақаулықтарды Шешу**

Condition / Etat / Zustand / Estado / Condizione 条件 / 条件 / Условие / Жағдай	Action / Action / Aktion / Acción / Azione 操作 / Аクション / Действие / Әрекет	Alert / Alerte / Alarmsignal / Alerta / Allarme 警报 / Аларатон / Оповещение / Дабыл
A SD card which is not general is inserted into the product. Or the SD card has bad connection with the SD card socket / Une carte SD non générique est insérée dans le produit ou il y a un problème de connexion entre la carte SD et sa prise. / Eine nicht universelle SD-Karte wurde in das Gerät eingeführt. Oder die Verbindung zwischen SD-Karte und SD-Kartenanschluss ist fehlerhaft. / Se ha insertado una tarjeta SD diferente en el producto o bien la tarjeta SD no está bien conectada con la ranura correspondiente / Una SD card che non è generalmente inserita nel prodotto. La SD card potrebbe non avere una buona connessione con lo zoccolo / 插入产品中的 SD 卡不是通用 SD 卡。或者 SD 卡与 SD 卡插槽的连接有问题 / 一般的でない SD カードが製品に挿入されました。または SD カードが SD カードスロットに正しく挿入されていません。 / В изделие вставлена неподдерживаемая SD-карта. Или некачественный контакт между SD-картой и разъемом для SD-карт. / Өнімге неізігі болып табылмайтын SD картасын енгізді. Немесе SD картасының SD карта ұяшығымен байланысы нашар.	Error alert will be made from the product. And the SD card should be inserted again. / Le produit émet une alerte signalant une erreur. Enlevez la carte SD et réinsérez-la. / Das Gerät gibt einen Fehleralarm aus. Die SD-Karte sollte neu eingeführt werden. / El producto emitirá una alerta de error. Debe insertarse de nuevo la tarjeta SD. / Un avviso di errore verrà emesso dal prodotto. La SD card dovrebbe essere inserita di nuovo. / 产品将发出错误警报。此时必须重新插入 SD 卡。 / エラーを示すアラートが鳴ります。SD カードを挿入しなおす必要があります。 / Изделие уведомляет пользователя об ошибке. SD-карту нужно извлечь и вставить повторно. / Өнімде қате дабылы беріледі. Және SD картасы қайта енгізілуі тиіс.	Error alarm "Pi Pi Pi Pi" / Alarme d'erreur « Pi Pi Pi Pi » / Fehleralarmsignal „Pi Pi Pi Pi“ / Alarma de error: 4 pitidos cortos / Allarme d'errore "Pi Pi Pi Pi" / 错误警报 "Pi Pi Pi Pi" / エラーアラーム 「ピピピピ」 / Для уведомления об ошибке используется четыре коротких звуковых сигнала. / Төрт рет қайталанатын дыбыстық сигнал  0.1 msec × 1 time / 0,1 ms × 1 fois / 0,1 ms × 1 0,1 ms × 1 vez / 0,1 msec × 1 time / 0,1 毫秒 × 1 次 0.1 ミリ秒 × 1 回 / 0,1 мс × 1 раза / 0,1 мсек × 1 рет
The SD card which does not contain the correct data is inserted into the product. / La carte SD insérée dans le produit ne contient pas les données correctes. / Es wurde eine SD-Karte mit falschen Daten in das Gerät eingeführt. / Se ha insertado en el producto una tarjeta SD que no contiene datos correctos. / Una SD card che non contiene dei dati corretti è stata inserita nel prodotto. / 插入到产品中的 SD 卡包含的数据不正确。 / 正しいデータが入っていない SD カードが製品に挿入されました。 / В изделие вставлена SD-карта, на которой нет подходящих данных. / Өнімге тиісті деректер жазылмаған SD картасы енгізілген.		
The SD card is extracted during the data transmission. / La carte SD est retirée pendant la transmission des données. / Die SD-Karte wurde während der Datenübertragung herausgezogen. / La tarjeta SD se ha extraído durante la transmisión de datos. / La SD card è stata estratta durante il trasferimento dei dati. / SD 卡在数据传输过程中被取出。 / データ転送中に SD カードが取り出されました。 / SD-карта извлечена во время передачи данных. / SD картасы деректерді тасымалдау кезінде шығарылды.		
The SD card has bad connection with the SD card socket because of some vibration or shock during data transmission. / La connexion entre la carte SD et sa prise est déficiente à cause de vibrations ou d'un choc pendant la transmission des données. / Die Verbindung zwischen SD-Karte und SD-Kartenanschluss ist fehlerhaft, da während der Datenübertragung Erschütterungen oder Stöße aufgetreten sind. / La conexión de la tarjeta SD con la ranura correspondiente no es correcta debido a alguna vibración o golpe durante la transmisión de datos. / Cattivo contatto della SD card con il suo zoccolo a causa di vibrazioni o shock durante il trasferimento di dati. / SD 卡与 SD 卡插槽的连接有问题，原因是数据传输过程中出现了某种振动或震动。 / データ転送中に振動または衝撃が生じたために、SD カードが SD カードスロットに正しく挿入されていません。 / Некачественный контакт между SD-картой и разъемом для SD-карт из-за вибрации или удара при передаче данных. / Деректерді тасымалдау барысындағы SD картасының SD карта ұяшығымен байланысы дірілге немесе соққыға байланысты нашарлады.		



**Troubleshooting / Dépannage / Fehlerbehebung / Solución De Problemas / Risoluzione Dei Problemi / 故障排除 / トラブルシューティング / Устранение неполадок / Ақаулықтарды Шешу**

Condition / Etat / Zustand / Estado / Condizione 条件 / 条件 / Условие / Жағдай	Action / Action / Aktion / Acción / Azione 操作 / Аクション / Действие / Әрекет	Alert / Alerte / Alarmsignal / Alerta / Allarme 警报 / Аларт-тон / Оповещение / Дабыл
MP3 data fails to be transferred into the product. / Le transfert des données MP3 dans le produit a échoué. / Die MP3-Daten können nicht in das Gerät übertragen werden. / No se han podido transferir los datos de MP3 al producto. / I dati MP3 non sono stati trasferiti nel prodotto. / MP3 数据未能传输到产品中。 / MP3データが製品に転送されません。	Error alert will be made from the product. And the SD card should be inserted again. / Le produit émet une alerte signalant une erreur. Enlevez la carte SD et réinsérez-la. / Das Gerät gibt einen Fehleralarm aus. Die SD-Karte sollte neu eingeführt werden. / El producto emitirá una alerta de error. Debe insertarse de nuevo la tarjeta SD. / Un avviso di errore verrà emesso dal prodotto. La SD card dovrebbe essere inserita di nuovo. / 产品将发出错误警报。此时必须重新插入SD卡。 / エラーを示すアラートが鳴ります。SDカードを挿入しなおす必要があります。 / Изделие уведомляет пользователя об ошибке. SD-карту нужно извлечь и вставить повторно. / Өнімде қате дабылы беріледі. Және SD картасы қайта енгізілуі тиіс.	Error alarm "Pii Pii Pii" / Alarme d'erreur « Pii Pii Pii » / Fehleralarmsignal „Pii Pii Pii“ / Alarma de error: 3 pitidos prolongados / Allarme di errore "Pii Pii Pii" / 错误警报“Pii Pii Pii” / エラーアラーム「ピーピーピー」  0.5 sec × 3 times / 0,5 s × 3 fois / 0,5 s × 3 Mal 0,5 s × 3 veces / 0,5 sec × 3 volte / 0,5 秒 × 3 次 0.5 秒 × 3 回 / 0,5 c × 3 раза / 0,5 сек × 3 рет

**G Characteristics / Caractéristiques / Kenndaten / Características / Caratteristiche / 特性 / 特性 / Характеристики / Сипаттамалар**

Commercial Reference / Référence commerciale / Bestellreferenz / Referencia comercial / Codice di riferimento prodotto 型号 / 型式 / Коммерческий справочный номер / Серіктестер ұсыныстары	XVSA7BBN	XVSA7BBP	XVSA7BWN	XVSV7BBN	XVSV7BBP	XVSV7BWN
Type of Product / Type de produit / Produkttyp / Tipo de producto / Tipo di prodotto / 产品类型 / 製品タイプ / Тип изделия / Өнім түрі	Alarm Type / Alarme / Alarmmodul / Tipo de alarma Tipo di allarme / 警报类型 / Аларм-тип / Тип аварийного сигнала / Дабыл түрі			Voice Type / Voix / Sprachmodul / Tipo de voz Tipo di voce / 语音类型 / 音声タイプ / Голосовой тип Дыбыс түрі		
Color / Couleur / Farbe / Color Colore / 颜色 / 色 / Цвет / Түсі	Dark gray Gris foncé Dunkelgrau Gris oscuro Grigio scuro 深灰 ダークグレー Темно-серый Күңгірт сұр	Dark gray Gris foncé Dunkelgrau Gris oscuro Grigio scuro 深灰 ダークグレー Темно-серый Күңгірт сұр	White / Blanc Weiß / Blanco Bianco / 白色 白 / Белый Ақ	Dark gray Gris foncé Dunkelgrau Gris oscuro Grigio scuro 深灰 ダークグレー Темно-серый Күңгірт сұр	Dark gray Gris foncé Dunkelgrau Gris oscuro Grigio scuro 深灰 ダークグレー Темно-серый Күңгірт сұр	White / Blanc Weiß / Blanco Bianco / 白色 白 / Белый Ақ
Open Collector / Collecteur ouvert / Offener Kollektor / Toma de corriente abierta / Collettore aperto / 集电极开路 / Оупен-коллектор / Разомкнутый коллектор / Ашық өткізгіш	NPN	PNP	NPN	NPN	PNP	NPN
Rated Voltage / Tension nominale / Nennspannung / Tensión nominal / Tensione nominale / 额定电压 / 定格電圧 / Номинальное напряжение / Номиналды кернеу	12...24 Vdc					
Operation Voltage Range / Plage de tensions de fonctionnement / Betriebsspannungsbereich / Rango de tensión operativo / Campo di tensione d'esercizio / 工作电压范围 / 使用電圧範圍 / Диапазон рабочего напряжения / Жұмыс кернеуінің ауқымы	10...30 Vdc					
Current Consumption / Consommation de courant / Stromaufnahme / Consumo de corriente / Assorbimento di corrente 功耗 / 消費電流 / Токотребление / Токты тұтыну	250 mA (Max 10 Vdc)					
Fuse Capacity / Capacité du fusible / Sicherung / Capacidad del fusible / Capacità fusibile / 保险丝容量 / ヒューズ容量 / Номинальный ток предохранителя / Сақтандығыш сыйымдылығы	1 A					
Inrush Current / Courant d'appel Einschaltstrom / Corriente de irrupción Corrente di picco / 冲击电流 / 突入電流 / Пусковой ток / Ток берілісі	< 30 A					
Sound Pressure (*) / Niveau sonore (*) Schalldruck (*) / Presión del sonido (*) Pressione suono (*) / 声压(*) / 音圧レベル(*) Звуковое давление (*) / Дыбыс қысымы (*)	93 dB (Maximum) / (maximum) / (Höchstwert) / (Máximo) (Max.) / (最大值) / (最大) / (Максимум) / (Максималды)			89 dB (Maximum) / (maximum) / (Höchstwert) / (Máximo) (Max.) / (最大值) / (最大) / (Максимум) / (Максималды)		

Commercial Reference / Référence commerciale / Bestellreferenz / Referencia comercial / Codice di riferimento prodotto / 型号 / 型式 / Коммерческий справочный номер / Серіктестер ұсыныстары	XVSA7BBN	XVSA7BBP	XVSA7BWN	XVSV7BBN	XVSV7BBP	XVSV7BWN
Sound Input Control / Contrôle de l'entrée du son / Schalleingangssteuerung / Control de entrada de sonido / Controllo ingresso audio / 声音输入控制 / 音声入力制御 / Управление звуковыми входами / Дыбыс кірісін басқару	Bit Input: 4 channels, Binary input 15 channels / Entrée de bit : 4 voies, entrée Binaire : 15 voies / Biteingang: 4 Kanäle, Binäreingang: 15 Kanäle / Entrada de bits: 4 canales, 15 canales de entradas binarias / Ingresso bit: 4 canali, Ingresso binario 15 canali / 位输入: 4 路信道、二进制输入 15 路信道 / ビット入力: 4 チャンネル、バイナリ入力 15 チャンネル / Побитовый вход: 4 канала, двоичный вход 15 каналов / Бит кірісі: 4 арна, екілік кірісі бар 15 арна			Bit Input: 6 channels, Binary input 63 channels / Entrée de bit : 6 voies, entrée Binaire : 63 voies / Biteingang: 6 Kanäle, Binäreingang: 63 Kanäle / Entrada de bits: 6 canales, 63 canales de entradas binarias / Ingresso bit: 6 canali, Ingresso binario 63 canali / 位输入: 6 路信道、二进制输入 63 路信道 / ビット入力: 6 チャンネル、バイナリ入力 63 チャンネル / Побитовый вход: 6 каналов, двоичный вход 63 каналов / Бит кірісі: 6 арна, екілік кірісі бар 63 арна		
Rated Time / Temps nominal / Nenndauer / Tiempo nominal / Durata nominale / 额定时间 / 定格時間 / Номинальное время / Номиналды уақыты	Continuous Operation / Fonctionnement continu / Dauerbetrieb / Funcionamiento continuo / Funzionamento continuo / 连续操作 / 連続動作 / Непрерывная работа / Үздіксіз жұмыс					
Operating Temperature Range / Plage de températures d'utilisation / Betriebstemperaturbereich / Rango de temperaturas de funcionamiento / Campo di temperatura d'esercizio / 工作温度范围 / 使用温度範圍 / Диапазон рабочих температур / Жұмыс температурасының ауқымы	-10...55 °C (14...131 °F)					
Operating Humidity Range / Plage d'humidité d'utilisation / Luftfeuchtbereich bei Betrieb / Rango de humedad en funcionamiento / Campo di umidità d'esercizio / 工作湿度范围 / 使用湿度範圍 / Диапазон влажности при работе / Жұмыс ылғалдылығының ауқымы	35...85% RH (No Condensation) / (sans condensation) / (nicht kondensierend) / (Sin condensación) (Senza condensa) / (无冷凝) / (結露なし) / 35—85% отн. влажности (без образования конденсата) 35...85% СЫ (конденсатсыз)					
Protection Characteristics / Caractéristiques de protection / Schutzart / Características de protección / Caratteristiche di protezione / 防护特性 / 保護特性 / Защитные характеристики / Қорғау сипаттамалары						
Commercial Reference / Référence commerciale / Bestellreferenz / Referencia comercial / Codice di riferimento prodotto / 型号 / 型式 / Коммерческий справочный номер / Серіктестер ұсыныстары	XVSA9BBN	XVSA9BBP	XVSA9BWN	XVSV9BBN	XVSV9BBP	XVSV9BWN
Type of Product / Type de produit / Produkttyp / Tipo de producto / Tipo di prodotto / 产品类型 / 製品タイプ / Тип изделия / Өнім түрі	Alarm Type / Alarme / Alarmmodul / Tipo de alarma / Tipo di allarme / 警报类型 / アラームタイプ / Тип аварийного сигнала / Дабыл түрі			Voice Type / Voix / Sprachmodul / Tipo de voz / Tipo di voce / 语音类型 / 音声タイプ / Голосовой тип / Дыбыс түрі		
Color / Couleur / Farbe / Color / Colore / 颜色 / 色 / Цвет / Түсі	Dark gray Gris foncé Dunkelgrau Gris oscuro Grigio scuro 深灰 ダークグレー Темно-серый Күңгірт сұр	Dark gray Gris foncé Dunkelgrau Gris oscuro Grigio scuro 深灰 ダークグレー Темно-серый Күңгірт сұр	White / Blanc Weiß / Blanco Bianco / 白色 白 / Белый Ақ	Dark gray Gris foncé Dunkelgrau Gris oscuro Grigio scuro 深灰 ダークグレー Темно-серый Күңгірт сұр	Dark gray Gris foncé Dunkelgrau Gris oscuro Grigio scuro 深灰 ダークグレー Темно-серый Күңгірт сұр	White / Blanc Weiß / Blanco Bianco / 白色 白 / Белый Ақ
Open Collector / Collecteur ouvert / Offener Kollektor / Toma de corriente abierta / Collettore aperto / 集电极开路 / オープンコレクタ / Разомкнутый коллектор / Ашық өткізгіш	NPN	PNP	NPN	NPN	PNP	NPN
Rated Voltage / Tension nominale / Nennspannung / Tensión nominal / Tensione nominale / 额定电压 / 定格电压 / Номинальное напряжение / Номиналды кернеу	12...24 Vdc					
Operation Voltage Range / Plage de tensions de fonctionnement / Betriebsspannungsbereich / Rango de tensión operativo / Campo di tensione d'esercizio / 工作电压范围 / 使用电压範圍 / Диапазон рабочего напряжения / Жұмыс кернеуінің ауқымы	10...30 Vdc					
Current Consumption / Consommation de courant / Stromaufnahme / Consumo de corriente / Assorbimento di corrente / 功耗 / 消費電流 / Токопотребление / Токты тұтыну	400 mA (Max 10 Vdc)					
Fuse Capacity / Capacité du fusible / Sicherung / Capacidad del fusible / Capacità fusibile / 保险丝容量 / ヒューズ容量 / Номинальный ток предохранителя / Сақтандырғыш сыйымдылығы	1 A					
Inrush Current / Courant d'appel / Einschaltstrom / Corriente de irrupción / Corrente di picco / 冲击电流 / 突入電流 / Пусковой ток / Ток берілісі	< 30 A					

Commercial Reference / Référence commerciale / Bestellreferenz / Referencia comercial / Codice di riferimento prodotto 型号 / 型式 / Коммерческий справочный номер / Серіктестер ұсыныстары	XVSA9BBN	XVSA9BBP	XVSA9BWN	XVSV9BBN	XVSV9BBP	XVSV9BWN
Sound Pressure (*) / Niveau sonore (*) Schalldruck (*) / Presión del sonido (*) Pressione suono (*) / 声圧(*) / 音圧レベル (*) Звуковое давление (*) / Дыбыс қысымы (*)	96 dB (Maximum) / (maximum) / (Höchstwert) / (Máximo) (Max.) / (最大値) / (最大) / (Максимум) / (Максималды)			97 dB (Maximum) / (maximum) / (Höchstwert) / (Máximo) (Max.) / (最大値) / (最大) / (Максимум) / (Максималды)		
Sound Input Control / Contrôle de l'entrée du son / Schalleingangssteuerung / Control de entrada de sonido / Controllo ingresso audio / 声音输入控制 / 音声入力制御 / Управление звуковыми входами / Дыбыс кірісін басқару	Bit Input: 4 channels, Binary input 15 channels / Entrée de bit : 4 voies, entrée Binaire : 15 voies / Biteingang: 4 Kanäle, Binäreingang: 15 Kanäle / Entrada de bits: 4 canales, 15 canales de entradas binarias / Ingresso bit: 4 canali, Ingresso binario 15 canali / 位输入: 4 路信道、二进制输入 15 路信道 / ビット入力: 4 チャンネル、バイナリ入力 15 チャンネル / Побитовый вход: 4 канала, двоичный вход 15 каналов / Бит кірісі: 4 арна, екілік кірісі бар 15 арна			Bit Input: 6 channels, Binary input 63 channels / Entrée de bit : 6 voies, entrée Binaire : 63 voies / Biteingang: 6 Kanäle, Binäreingang: 63 Kanäle / Entrada de bits: 6 canales, 63 canales de entradas binarias / Ingresso bit: 6 canali, Ingresso binario 63 canali / 位输入: 6 路信道、二进制输入 63 路信道 / ビット入力: 6 チャンネル、バイナリ入力 63 チャンネル / Побитовый вход: 6 каналов, двоичный вход 63 каналов / Бит кірісі: 6 арна, екілік кірісі бар 63 арна		
Rated Time / Temps nominal / Nenndauer / Tiempo nominal / Durata nominale / 额定时间 / 定格時間 Номинальное время / Номиналды уақыты	Continuous Operation / Fonctionnement continu / Dauerbetrieb / Funcionamiento continuo Funcionamento continuo / 连续操作 / 連続動作 / Непрерывная работа / Үздіксіз жұмыс					
Operating Temperature Range / Plage de températures d'utilisation / Betriebstemperaturbereich / Rango de temperaturas de funcionamiento / Campo di temperatura d'esercizio / 工作温度范围 / 使用温度範圍 / Диапазон рабочих температур / Жұмыс температурасының ауқымы	-10...55 °C (14...131 °F)					
Operating Humidity Range / Plage d'humidité d'utilisation / Luftfeuchtigkeitsbereich bei Betrieb / Rango de humedad en funcionamiento / Campo di umidità d'esercizio / 工作湿度范围 / 使用湿度範圍 / Диапазон влажности при работе / Жұмыс ылғалдылығының ауқымы	35...85% RH (No Condensation) / (sans condensation) / (nicht kondensierend) / (Sin condensación) (Senza condensa) / (无冷凝) / (結露なし) / 35—85% отн. влажности (без образования конденсата) 35...85% Cbl (конденсатсыз)					
Protection Characteristics / Caractéristiques de protection / Schutzart / Características de protección / Caratteristiche di protezione / 防护特性 / 保護特性 / Защитные характеристики Қорғау сипаттамалары	IP65 for Panel Mount / IP65 pour un montage sur panneau / IP65 für Panelmontage / IP65 para montaje del panel IP65 per montaggio pannello / 面板安装适用 IP65 / パネル取り付けの場合はIP65 / IP65 для панельного монтажа Тақтаны орнату үшін IP65 IP20 for Wall Mount / IP20 pour un montage mural / IP20 für Wandmontage / IP20 para montaje en pared IP20 per montaggio a parete / 墙壁安装适用 IP20 / 壁付の場合はIP20 / IP20 для настенного монтажа Қабырғаға орнату үшін IP20					

Commercial Reference / Référence commerciale / Bestellreferenz / Referencia comercial / Codice di riferimento prodotto 型号 / 型式 / Коммерческий справочный номер / Серіктестер ұсыныстары	XVSA9MBN	XVSA9MWN	XVSV9MBN	XVSV9MWN
Type of Product / Type de produit / Produkttyp / Tipo de producto / Tipo di prodotto / 产品类型 / 製品タイプ / Тип изделия / Өнім түрі	Alarm Type / Alarme / Alarmmodul / Tipo de alarma Tipo di allarme / 警报类型 / アラームタイプ / Тип аварийного сигнала / Дабыл түрі		Voice Type / Voix / Sprachmodul / Tipo de voz Tipo di voce / 语音类型 / 音声タイプ / Голосовой тип Дыбыс түрі	
Color / Couleur / Farbe / Color Colore / 颜色 / 色 / Цвет / Түсі	Dark gray Gris foncé Dunkelgrau Gris oscuro Grigio scuro 深灰 ダークグレー Темно-серый Күңгірт сұр	White / Blanc Weiß / Blanco Bianco / 白色 白 / Белый Ақ	Dark gray Gris foncé Dunkelgrau Gris oscuro Grigio scuro 深灰 ダークグレー Темно-серый Күңгірт сұр	White / Blanc Weiß / Blanco Bianco / 白色 白 / Белый Ақ
Open Collector / Collecteur ouvert / Offener Kollektor / Toma de corriente abierta / Collettore aperto / 集电极开路 / オープンコレクタ Разомкнутый коллектор / Ашық өткізгіш	NPN	NPN	NPN	NPN
Rated Voltage / Tension nominale / Nennspannung / Tensión nominal / Tensione nominale / 额定电压 / 定格電圧 / Номинальное напряжение / Номиналды кернеу	100...230 Vac (50/60Hz)			
Operation Voltage Range / Plage de tensions de fonctionnement / Betriebsspannungsbereich / Rango de tensión operativo / Campo di tensione d'esercizio / 工作电压范围 / 使用電壓範圍 / Диапазон рабочего напряжения / Жұмыс кернеуінің ауқымы	90...264 Vac			
Current Consumption / Consommation de courant / Stromaufnahme / Consumo de corriente / Assorbimento di corrente 功耗 / 消費電流 / Токотребление / Токты тұтыну	100 mA (100 Vac / 入力)			

Commercial Reference / Référence commerciale / Bestellreferenz / Referencia comercial / Codice di riferimento prodotto 型号 / 型式 / Коммерческий справочный номер / Серіктестер ұсыныстары	XVSA9MBN	XVSA9MWN	XVSV9MBN	XVSV9MWN
Fuse Capacity / Capacité du fusible / Sicherung / Capacidad del fusible / Capacità fusibile / 保險絲容量 / ヒューズ容量 / Номинальный ток предохранителя / Сақтандырғыш сыйымдылығы	1 A			
Inrush Current / Courant d'appel Einschaltstrom / Corriente de irrupción Corrente di picco / 冲击电流 / 突入電流 / Пусковой ток / Ток берілісі	< 30 A			
Sound Pressure (*) / Niveau sonore (*) Schalldruck (*) / Presión del sonido (*) Pressione suono (*) / 声圧(*) / 音圧レベル(*) Звуковое давление (*) / Дыбыс қысымы (*)	96 dB (Maximum) / (maximum) / (Höchstwert) / (Máximo) (Max.) / (最大值) / (最大) / (Максимум) / (Максималды)		97 dB (Maximum) / (maximum) / (Höchstwert) / (Máximo) (Max.) / (最大值) / (最大) / (Максимум) / (Максималды)	
Sound Input Control / Contrôle de l'entrée du son / Schalleingangssteuerung / Control de entrada de sonido / Controllo ingresso audio / 声音输入控制 / 音声入力制御 / Управление звуковыми входами / Дыбыс кірісін басқару	Bit Input: 4 channels, Binary input 15 channels / Entrée de bit : 4 voies, entrée Binaire : 15 voies / Biteingang: 4 Kanäle, Binäreingang: 15 Kanäle / Entrada de bits: 4 canales, 15 canales de entradas binarias / Ingresso bit: 4 canali, Ingresso binario 15 canali / 位输入: 4 路信道、二进制输入 15 路信道 / ビット入力: 4 チャネル、バイナリ入力 15 チャネル / Побитовый вход: 4 канала, двоичный вход 15 каналов / Бит кірісі: 4 арна, екілік кірісі бар 15 арна		Bit Input: 6 channels, Binary input 63 channels / Entrée de bit : 6 voies, entrée Binaire : 63 voies / Biteingang: 6 Kanäle, Binäreingang: 63 Kanäle / Entrada de bits: 6 canales, 63 canales de entradas binarias / Ingresso bit: 6 canali, Ingresso binario 63 canali / 位输入: 6 路信道、二进制输入 63 路信道 / ビット入力: 6 チャネル、バイナリ入力 63 チャネル / Побитовый вход: 6 каналов, двоичный вход 63 каналов / Бит кірісі: 6 арна, екілік кірісі бар 63 арна	
Rated Time / Temps nominal / Nenndauer / Tiempo nominal / Durata nominale / 额定时间 / 定格時間 / Номинальное время / Номиналды уақыты	Continuous Operation / Fonctionnement continu / Dauerbetrieb / Funcionamiento continuo / Funzionamento continuo / 连续操作 / 連続動作 / Непрерывная работа / Үздіксіз жұмыс			
Operating Temperature Range / Plage de températures d'utilisation / Betriebstemperaturbereich / Rango de temperaturas de funcionamiento / Campo di temperatura d'esercizio / 工作温度范围 / 使用温度範圍 / Диапазон рабочих температур / Жұмыс температурасының ауқымы	0...50 °C (32...122 °F)			
Operating Humidity Range / Plage d'humidité d'utilisation / Luftfeuchtigkeitsbereich bei Betrieb / Rango de humedad en funcionamiento / Campo di umidità d'esercizio / 工作湿度范围 / 使用湿度範圍 / Диапазон влажности при работе / Жұмыс ылғалдылығының ауқымы	35...85% RH (No Condensation) / (sans condensation) / (nicht kondensierend) / (Sin condensación) (Senza condensa) / (无冷凝) / (結露なし) / 35—85% отн. влажности (без образования конденсата) 35...85% СЫ (конденсатсыз)			
Protection Characteristics / Caractéristiques de protection / Schutzart / Características de protección / Caratteristiche di protezione / 防护特性 / 保護特性 / Защитные характеристики Қорғау сипаттамалары	IP65 for Panel Mount / IP65 pour un montage sur panneau / IP65 für Panelmontage / IP65 para montaje del panel IP65 per montaggio pannello / 面板安装适用 IP65 / パネル取り付けの場合はIP65 / IP65 для панельного монтажа Тақтаны орнату үшін IP65  IP20 for Wall Mount / IP20 pour un montage mural / IP20 für Wandmontage / IP20 para montaje en pared IP20 per montaggio a parete / 墙壁安装适用 IP20 / 壁付の場合はIP20 / IP20 для настенного монтажа Қабырғаға орнату үшін IP20			

(\*) The sound pressure level written is the maximum level recorded. The Sound Pressure Level will vary with the surrounding environment, message contents, voltage fluctuation and mounting method and might lower than the sound pressure of the notation. / Le niveau sonore indiqué correspond au niveau maximum enregistré. Il varie en fonction de l'environnement ambiant, du contenu du message, des fluctuations de la tension et de la méthode de montage. Il peut être inférieur au niveau sonore indiqué. / Der angegebene Schalldruckpegel entspricht dem aufgezeichneten Höchstpegel. Der Schalldruck fällt jedoch je nach Umgebung, Nachrichteninhalt, Spannungsschwankungen und Montageart unterschiedlich aus und kann unter den angegebenen Pegel sinken. / El nivel de presión de sonido especificado corresponde al nivel máximo registrado. El nivel de presión de sonido variará en función del entorno, el contenido del mensaje, las oscilaciones de tensión y el método de montaje, por lo que podría resultar inferior a la presión de sonido especificada. / Il livello scritto di pressione del suono è il livello massimo registrato. Il livello di pressione del suono varierà in base all'ambiente circostante, contenuto dei messaggi, fluttuazione della tensione e metodo di montaggio, e può essere inferiore al livello di pressione della notazione. / 标出的声压水平是记录的最大值。声压水平会因周围环境、留言内容、电压波动和安装方法而异，并且可能低于所标注的声压。 / 表記の音圧レベルは録音の最大レベルです。音圧レベルは、周囲の環境、メッセージのコンテンツ、電圧変動、マウント法によって左右されるため、表記の音圧を下回る場合があります。 / Записанный уровень звукового давления равен максимальному зарегистрированному уровню. Уровень звукового давления изменяется в зависимости от условий окружающей среды, содержания сообщений, колебания напряжения и метода установки; он может быть ниже указанного звукового давления. / Жазылтын дыбыс қысымының деңгейі максималды жазылтын деңгейге орнатылған. Дыбыс қысымы қоршаған орта, хабар мазмұны, кернеу ауытқуына және орнату әдісіне байланысты өзгеруі мүмкін және нұсқамада көрсетілген дыбыс қысымынан төменірек болуы мүмкін.

The Voice type is tested with a 1 kHz sinusoidal wave and decibel meter is set 1 meter away from the front of the product. / La voix est testée avec une onde sinusoïdale de 1 kHz et un décibelmètre est placé à une distance de 1 mètre par rapport à l'avant du produit. / Das Sprachmodul wurde mit einer 1-kHz-Sinuswelle getestet, wobei der Schallpegelmesser in einer Entfernung von 1 Meter ab der Vorderseite des Moduls aufgestellt wurde. / El tipo de voz se prueba con una onda sinusoidal de 1 kHz y un decibelmetro a 1 metro de la parte frontal del producto. / Il tipo di voce provato con un'onda sinusoidale di 1 kHz e un fonometro, è impostato a 1 metro di distanza dalla parte frontale del prodotto / 使用 1 kHz 正弦波和分贝仪测试的语音类型设置为距离产品正面 1 米。 / 音声タイプの音量は、1 kHz 正弦波で製品正面から 1m 離れた場所にデシベルメーターを設置し測定された数値です。 / Проверка изделий голосового типа выполнялась с использованием синусоидальной волны 1 кГц и децибелметра, установленного на расстоянии 1 м от передней части изделия. / Дыбыс түрі синусоидтық толқын 1 кГц және децибел өлшегіші өнімнің алдыңғы жағынан 1 метр қашықтықта орнатылғанда тексерілді.

The Alarm type is tested with melody (Whistle) and decibel meter is set 1 meter away from the front of the product. / L'alarme est testée avec une mélodie (sifflement) et un décibelmètre est placé à une distance de 1 mètre par rapport à l'avant du produit. / Das Alarmmodul wurde anhand einer (Pfeif-) Melodie getestet. Für diesen Test wurde der Schallpegelmesser ebenfalls in einer Entfernung von 1 Meter ab der Vorderseite des Moduls aufgestellt. / El tipo de alarma se prueba con una melodía (Whistle) y un decibelmetro a 1 metro de la parte frontal del producto. / Il tipo di allarme è provato con una melodia (fischiata) e il fonometro è impostato a 1 metro di distanza dalla parte frontale del prodotto / 使用旋律 (口哨) 测试警报类型, 分贝仪设置为距离产品正面 1 米。 / アラームタイプの音量は、音色 (ホイッスル) で製品正面から 1m 離れた場所にデシベルメーターを設置し測定された数値です。 / Проверка изделий для подачи аварийных сигналов выполнялась с использованием мелодии (свистка) и децибелметра, установленного на расстоянии 1 м от передней части изделия. / Дабыл түрі әуен (ысқырық) және децибел өлшегіші өнімнің алдыңғы жағынан 1 метр қашықтықта орнатылғанда тексерілді.



**H Alarm Type, Table of built-in sounds / Produit de type alarme, tableau des sons prédéfinis / Alarmmodul – Tabelle der integrierten Signaltöne  
 Tipo de alarma, tabla de sonidos integrados / Tipo di allarme, tabella di suoni integrati / 警报类型, 内置声音表 / アラームタイプ, 内蔵音声表  
 Устройства для подачи аварийных сигналов, таблица встроенных звуков / Дабыл түрі, кірістірілген дыбыстар кестесі**

**Bit mode (sound group A to O function) / Mode Bit (groupes de sons A à O) / Bitmodus (Signalgruppe A bis O)  
 Modalidad de bit (función de grupo de sonido de A a O) / Modalità a Bit (funzione gruppo audio da A a O) / 位模式 (组合音 A 到 O 的功能)  
 Битт-мод (音色группа А ~ О 的功能) / Побитовый режим (функция группы звуков А—О) / Биттік режим (А - О функциясының дыбыс тобы)**

Sound Group Groupe de sons Signalgruppe Grupo de sonido Gruppo audio 組合音 音色グループ Группа звуков Дыбыс тобы		
	CH	Melody/Alarm Type / Melodie/alarme / Melodie/Alarmsignal / Melodia/Tipo de alarma / Melodia/tipo di allarme 旋律/警报类型 / 音色名 / Тип мелодии / сигнала тревоги / Әуен / дабыл түрі
A	1ch	Dragon Warrior / 龙之勇士 / ドラゴンクエスト序曲 / Айдаһар
	2ch	Sazae-san / 海螺小姐 / サザエさん / Садзаэ-сан / Сазаи-сан
	3ch	Railway Crossing Sound / Son de passage à niveau / Signal für Bahnübergang / Sonido de tren en marcha / Rumore di un passaggio a livello / 铁路道口的声音 / 踏切音 / Звук сигнализации на железнодорожном переезде / Темір жол дыбысы
	4ch	New Timpani Melody / Nouvelle mélodie de timbales / Kesselpauke / Nueva melodía de timbales / Nuova melodia dei timbali 新定音鼓旋律 / ビララ新音 / Новая мелодия с литаврами / Жаңа литавра әуені
B	1ch	Doorbell chime / Sonnette de porte / Türglocke / Timbre de puerta / Campanello porta / 门铃 / チャイム音 / Дверной звонок / Есік қоңырауы
	2ch	Intermittent Beep / Bip intermittent / Intermittierender Piepton / Pitido intermitente / Bip intermittente / 断断续续的蜂鸣声 / ビビビビ音 Прерывистый короткий звуковой сигнал / Жүйелі қоңырау
	3ch	Dragon ball / 七龙珠 / 摩訶不思議アドベンチャー！ / Жемчуг дракона / Айдаһар басы
	4ch	Gundam / 机动战士 / 翔べ！ガンダム / Gundam / Гандаму
C	1ch	Dragon ball / 七龙珠 / 摩訶不思議アドベンチャー！ / Жемчуг дракона / Айдаһар басы
	2ch	Gundam / 机动战士 / 翔べ！ガンダム / Gundam / Гандаму
	3ch	Evangelion / 新世纪福音战士 / 残酷な天使のテーゼ / Евангелион / Ева
	4ch	Bayside Shakedown / 跳跃大搜查线 / 踊る大捜査線 / «Разборка в полицейском участке» / Полиция ырағы
D	1ch	Doorbell chime / Sonnette de porte / Türglocke / Timbre de puerta / Campanello porta / 门铃 / チャイム音 / Дверной звонок / Есік қоңырауы
	2ch	Intermittent Beep / Bip intermittent / Intermittierender Piepton / Pitido intermitente / Bip intermittente / 断断续续的蜂鸣声 / ビビビビ音 Прерывистый короткий звуковой сигнал / Жүйелі қоңырау
	3ch	Evangelion / 新世纪福音战士 / 残酷な天使のテーゼ / Евангелион / Ева
	4ch	Bayside Shakedown / 跳跃大搜查线 / 踊る大捜査線 / «Разборка в полицейском участке» / Полиция ырағы
E	1ch	Doorbell chime / Sonnette de porte / Türglocke / Timbre de puerta / Campanello porta / 门铃 / チャイム音 / Дверной звонок / Есік қоңырауы
	2ch	Intermittent Beep / Bip intermittent / Intermittierender Piepton / Pitido intermitente / Bip intermittente / 断断续续的蜂鸣声 / ビビビビ音 Прерывистый короткий звуковой сигнал / Жүйелі қоңырау
	3ch	The SHOTEN Theme / Générique de SHOTEN / Shoten-Titelmelodie / Tema de SHOTEN / Colonna sonora SHOTEN SHOTEN 主題 / 笑点テーマ / Тема из SHOTEN / ТҮСІРІЛГЕН тақырып
	4ch	Ambulance Sound / Son d'ambulance / Krankenwagensirene / Sirena de ambulancia / Sirena ambulanza / 救护车声音 / 救急車音 Сирена скорой помощи / Жедел жәрдем дыбысы
F	1ch	Doorbell chime / Sonnette de porte / Türglocke / Timbre de puerta / Campanello porta / 门铃 / チャイム音 / Дверной звонок / Есік қоңырауы
	2ch	Intermittent Beep / Bip intermittent / Intermittierender Piepton / Pitido intermitente / Bip intermittente / 断断续续的蜂鸣声 / ビビビビ音 Прерывистый короткий звуковой сигнал / Жүйелі қоңырау
	3ch	Only flower In the world / 世界上唯一的花 / 世界に一つだけの花 / Единственный цветок в мире / Әлем гүлі
	4ch	Cherry / Cerise / Kirsche / Cereza / Ciliegia / 櫻花 / さくらんぼ / Вишня / Шие
G	1ch	Only flower In the world / 世界上唯一的花 / 世界に一つだけの花 / Единственный цветок в мире / Әлем гүлі
	2ch	Cherry / Cerise / Kirsche / Cereza / Ciliegia / 櫻花 / さくらんぼ / Вишня / Шие
	3ch	Dragon Warrior / 龙之勇士 / ドラゴンクエスト序曲 / Айдаһар
	4ch	Sazae-san / 海螺小姐 / サザエさん / Садзаэ-сан / Сазаи-сан
H	1ch	Doorbell chime / Sonnette de porte / Türglocke / Timbre de puerta / Campanello porta / 门铃 / チャイム音 / Дверной звонок / Есік қоңырауы
	2ch	Intermittent Beep / Bip intermittent / Intermittierender Piepton / Pitido intermitente / Bip intermittente / 断断续续的蜂鸣声 / ビビビビ音 Прерывистый короткий звуковой сигнал / Жүйелі қоңырау
	3ch	Dragon Warrior / 龙之勇士 / ドラゴンクエスト序曲 / Айдаһар
	4ch	Sazae-san / 海螺小姐 / サザエさん / Садзаэ-сан / Сазаи-сан
I	1ch	Ambulance Sound / Son d'ambulance / Krankenwagensirene / Sirena de ambulancia / Sirena ambulanza / 救护车声音 / 救急車音 Сирена скорой помощи / Жедел жәрдем дыбысы
	2ch	Whistle / Sifflet / Pfeifmelodie / Silbato / Fischietto / 哨嘴 /ホイッスル / Свисток / Ысқырық
	3ch	Departure Bell / Cloche de départ / Schiedglocke / Campana de tren / Campanella di partenza / 离别钟声 / 発車ベル音 Сигнал отправления / Ұшу қоңырауы
	4ch	The SHOTEN Theme / Générique de SHOTEN / Shoten-Titelmelodie / Tema de SHOTEN / Colonna sonora SHOTEN SHOTEN 主題 / 笑点テーマ / Тема из SHOTEN / ТҮСІРІЛГЕН тақырып
J	1ch	Doorbell chime / Sonnette de porte / Türglocke / Timbre de puerta / Campanello porta / 门铃 / チャイム音 / Дверной звонок / Есік қоңырауы
	2ch	Intermittent Beep / Bip intermittent / Intermittierender Piepton / Pitido intermitente / Bip intermittente / 断断续续的蜂鸣声 / ビビビビ音 Прерывистый короткий звуковой сигнал / Жүйелі қоңырау
	3ch	Railway Crossing Sound / Son de passage à niveau / Signal für Bahnübergang / Sonido de tren en marcha / Rumore di un passaggio a livello / 铁路道口的声音 / 踏切音 / Звук сигнализации на железнодорожном переезде / Темір жол дыбысы
	4ch	New Timpani Melody / Nouvelle mélodie de timbales / Kesselpauke / Nueva melodía de timbales / Nuova melodia dei timbali 新定音鼓旋律 / ビララ新音 / Новая мелодия с литаврами / Жаңа литавра әуені

Sound Group Groupe de sons Signalgruppe Grupo de sonido Gruppo audio 組合音 音色グループ Группа звуков Дыбыс тобы	CH	Melody/Alarm Type / Melodie/alarne / Melodie/Alarmsignal / Melodia/Tipo de alarma / Melodia/tipo di allarme 旋律/警报类型 / 音色名 / Тип мелодии / сигнала тревоги / Әуен / дабыл түрі
K	1ch	Evangelion / 新世纪福音战士 / 残酷な天使のテーゼ / Евангелион / Ева
	2ch	Bayside Shakedown / 跳跃大搜查线 / 踊る大捜査線 / «Разборка в полицейском участке» / Полиция ыргағы
	3ch	Only flower In the world / 世界上唯一的花 / 世界に一つだけの花 / Единственный цветок в мире / Әлем гүлі
	4ch	Cherry / Cerise / Kirsche / Cereza / Ciliegia / 櫻花 / さくらんぼ / Вишня / Шие
L	1ch	Departure Bell / Cloche de départ / Schiedglocke / Campana de tren / Campanella di partenza / 离别钟声 / 発車ベル音 Сигнал отправления / Ұшу қоңырауы
	2ch	The SHOTEN Theme / Générique de SHOTEN / Shoten-Titelmelodie / Tema de SHOTEN / Colonna sonora SHOTEN SHOTEN 主題 / 笑点テーマ / Тема из SHOTEN / ТЫСИЛГЕН тақырып
	3ch	Doorbell chime / Sonnette de porte / Türlocke / Timbre de puerta / Campanello porta / 门铃 / チャイム音 / Дверной звонок / Есік қоңырауы
	4ch	Intermittent Beep / Bip intermittent / Intermittierender Piepton / Pitido intermitente / Bip intermittente / 断断续续的蜂鸣声 / ビビビ音 Прерывистый короткий звуковой сигнал / Жүйелі қоңырау
M	1ch	Whistle / Sifflet / Pfeifmelodie / Silbato / Fischietto / 口哨 /ホイッスル / Свисток / Ысқырық
	2ch	Departure Bell / Cloche de départ / Schiedglocke / Campana de tren / Campanella di partenza / 离别钟声 / 発車ベル音 Сигнал отправления / Ұшу қоңырауы
	3ch	Doorbell chime / Sonnette de porte / Türlocke / Timbre de puerta / Campanello porta / 门铃 / チャイム音 / Дверной звонок / Есік қоңырауы
	4ch	Intermittent Beep / Bip intermittent / Intermittierender Piepton / Pitido intermitente / Bip intermittente / 断断续续的蜂鸣声 / ビビビ音 Прерывистый короткий звуковой сигнал / Жүйелі қоңырау
N	1ch	Ambulance Sound / Son d'ambulance / Krankenwagensirene / Sirena de ambulancia / Sirena ambulanza / 救护车声音 / 救急車音 Сирена скорой помощи / Жедел жәрдем дыбысы
	2ch	The SHOTEN Theme / Générique de SHOTEN / Shoten-Titelmelodie / Tema de SHOTEN / Colonna sonora SHOTEN SHOTEN 主題 / 笑点テーマ / Тема из SHOTEN / ТЫСИЛГЕН тақырып
	3ch	Dragon ball / 七龙珠 / 摩訶不思議アドベンチャー！ / Жемчуг дракона / Айдаһар басы
	4ch	Gundam / 机动战士 / 翔べ！ガンダム / Gundam / Гандаму
O	1ch	Whistle / Sifflet / Pfeifmelodie / Silbato / Fischietto / 口哨 /ホイッスル / Свисток / Ысқырық
	2ch	Departure Bell / Cloche de départ / Schiedglocke / Campana de tren / Campanella di partenza / 离别钟声 / 発車ベル音 Сигнал отправления / Ұшу қоңырауы
	3ch	Railway Crossing Sound / Son de passage à niveau / Signal für Bahnübergang / Sonido de tren en marcha / Rumore di un passaggio a livello / 铁路道口的声音 / 踏切音 / Звук сигнализации на железнодорожном переезде / Темір жол дыбысы
	4ch	New Timpani Melody / Nouvelle mélodie de timbales / Kesselrauke / Nueva melodía de timbales / Nuova melodia dei timbali 新定音鼓旋律 / ビララ新音 / Новая мелодия с литаврами / Жаңа литавра әуені

**NOTE:** The factory setting is Sound Group A.

**REMARQUE:** Le réglage configuré en usine est le groupe de sons A.

**HINWEIS:** Werkseitig wurde die Signalgruppe A eingestellt.

**NOTA:** La configuración de fábrica es el grupo de sonido A.

**NOTA:** L'impostazione di fabbrica è il Gruppo audio A.

注：出厂设置为“组合音 A”。

**MEMO:** 工場出荷時の設定は音色グループ A です。

**ПРИМЕЧАНИЕ:** заводской настройкой является группа сигналов A.

**ЕСКЕРТПЕ:** Зауыттық параметр - A дыбыс тобы

**Binary mode (sound group P function) / Mode Binaire (groupe de sons P) / Binärmodus (Signalgruppe P) / Modalidad binaria (función de grupo de sonido P) / Modalità binario (funzione gruppo audio P) / 二进制模式 (组合音 P 的功能) / バイナリモード (音色グループ P の機能) / Двоичный режим (функция группы звуков P) / Екілік режим (P функциясының дыбыс тобы)**

No.	1ch	2ch	3ch	4ch	Melody/Alarm Type / Melodie/alarne / Melodie/Alarmsignal / Melodia/Tipo de alarma / Melodia/tipo di allarme 旋律/警报类型 / 音色名 / Тип мелодии / сигнала тревоги / Әуен / дабыл түрі
1	○				Doorbell chime / Sonnette de porte / Türlocke / Timbre de puerta / Campanello porta / 门铃 / チャイム音 / Дверной звонок / Есік қоңырауы
2		○			Intermittent Beep / Bip intermittent / Intermittierender Piepton / Pitido intermitente / Bip intermittente / 断断续续的蜂鸣声 ビビビビ音 / Прерывистый короткий звуковой сигнал / Жүйелі қоңырау
3	○	○			Dragon ball / 七龙珠 / 摩訶不思議アドベンチャー！ / Жемчуг дракона / Айдаһар басы
4			○		Gundam / 机动战士 / 翔べ！ガンダム / Гандаму
5	○		○		Evangelion / 新世纪福音战士 / 残酷な天使のテーゼ / Евангелион / Ева
6		○	○		Bayside Shakedown / 跳跃大搜查线 / 踊る大捜査線 / «Разборка в полицейском участке» / Полиция ыргағы
7	○	○	○		Only flower In the world / 世界上唯一的花 / 世界に一つだけの花 / Единственный цветок в мире / Әлем гүлі
8				○	Cherry / Cerise / Kirsche / Cereza / Ciliegia / 櫻花 / さくらんぼ / Вишня / Шие
9	○			○	Ambulance Sound / Son d'ambulance / Krankenwagensirene / Sirena de ambulancia / Sirena ambulanza / 救护车声音 救急車音 / Сирена скорой помощи / Жедел жәрдем дыбысы
10		○		○	The SHOTEN Theme / Générique de SHOTEN / Shoten-Titelmelodie / Tema de SHOTEN / Colonna sonora SHOTEN SHOTEN 主題 / 笑点テーマ / Тема из SHOTEN / ТЫСИЛГЕН тақырып
11	○	○		○	Dragon Warrior / 龙之勇士 / ドラゴンクエスト序曲 / Айдаһар
12			○	○	Sazae-san / 海螺小姐 / サザエさん / Садзаэ-сан / Сазаи-сан
13	○		○	○	Railway Crossing Sound / Son de passage à niveau / Signal für Bahnübergang / Sonido de tren en marcha / Rumore di un passaggio a livello / 铁路道口的声音 / 踏切音 / Звук сигнализации на железнодорожном переезде / Темір жол дыбысы
14		○	○	○	New Timpani Melody / Nouvelle mélodie de timbales / Kesselrauke / Nueva melodía de timbales / Nuova melodia dei timbali 新定音鼓旋律 / ビララ新音 / Новая мелодия с литаврами / Жаңа литавра әуені
15	○	○	○	○	Departure Bell / Cloche de départ / Schiedglocke / Campana de tren / Campanella di partenza / 离别钟声 / 発車ベル音 Сигнал отправления / Ұшу қоңырауы

○ Indicates when channel input is ON. / ○ indique que l'entrée du canal est activée. / ○ bedeutet, der Kanaleingang ist EIN (ON).

○ Indica que la entrada del canal está activa. / ○ Indica che il canale di ingresso è ON. / ○ 表示通道输入打开的时间。 / は、チャンネル入力がオンであることを示します。

○ Указывает, когда вход канала в состоянии «ВКЛ.». / ○ әрпі арна кірісі "ON" (Қосулы) болғанда көрсетіледі.

**I Voice type, Channel Operation Mode Table / Produit de type voix, tableau des modes de fonctionnement des canaux Sprachmodul – Tabelle des Kanalbetriebsmodus / Tipo de voz, tabla de modalidades de funcionamiento de canales Tipo di voce, tabella di modalità di funzionamento del canale / 语音类型, 通道操作模式表 / 音声タイプ チャネル動作モード表 Устройства голосового типа, таблица рабочих режимов каналов / Дауыс түрі, арнаны басқару режимінің кестесі**

	Mode 1 / Mode 1 / Modus 1 Modalidad 1 / Modalità 1 / 模式 1 モード 1 / Режим 1 / 1-режим	Mode 2 / Mode 2 Modus 2 / Modalidad 2 Modalità 2 / 模式 2 モード 2 / Режим 2 2-режим	Mode 3 / Mode 3 Modus 3 / Modalidad 3 Modalità 3 / 模式 3 モード 3 / Режим 3 3-режим	Mode 4 / Mode 4 Modus 4 / Modalidad 4 Modalità 4 / 模式 4 モード 4 / Режим 4 4-режим
Wire Color Couleur du fil Leiterfarbe Color del conductor Colore del filo 纜線顏色 信号線の色 Цвет провода Сым түсі	4ch + Suppress + Stop 4 canaux + Suppression + Arrêt 4 Kanäle + Dämpfung + Stopp 4 canales + Suprimir + Detención 4can + Soppressione + Interruzione 4通道 + 抑制 + 停止 4 チャネル + 減音 + 停止 4 канала + блокировка + прекращение подачи сигнала 4 арна + қысым + тоқтату	5ch + Suppress 5 canaux + Suppression 5 Kanäle + Dämpfung 5 canales + Suprimir 5can + Soppressione 5通道 + 抑制 5 チャネル + 減音 5 каналов + блокировка 5 арна + қысым	5ch + Stop 5 canaux + Arrêt 5 Kanäle + Stopp 5 canales + Detención 5can + Interruzione 5通道 + 停止 5 チャネル + 停止 5 каналов + прекращение подачи сигнала 5 арна + тоқтату	6ch 6 canaux 6 Kanäle 6 canales 6can / 6通道 6 チャネル 6 каналов 6 арна
GR	CH1	CH1	CH1	CH1
YE	CH2	CH2	CH2	CH2
BR	CH3	CH3	CH3	CH3
BL	CH4	CH4	CH4	CH4
PU	Suppress (*) / Suppression (*) Dämpfung (*) / Suprimir (*) Soppressione (*) / 抑制 (*) 減音 (*) / Блокировка (*) / Қысым (*)	CH5	CH5	CH5
GY	Stop (**) / Arrêt (**) / Stopp (**) / Detención (**) / Interruzione (**) / 停止 (**) / 停止 (**) / прекращение подачи сигнала (**) / Тоқтату (**)	Suppress / Suppression Dämpfung / Suprimir Soppressione / 抑制 減音 / Блокировка Қысым	Stop / Bouton / Stopp / Detención Interruzione / 停止 / 停止 / Прекращение подачи сигнала / Тоқтату	CH6

GR: Green / Vert / Grün / Verde / Verde / 绿色 / 緑 / Зеленый / Жасыл

YE: Yellow / Jaune / Gelb / Amarillo / Giallo / 黄色 / 黄 / Желтый / Сары

BR: Brown / Marron / Marone / Marrón / Marroni / 棕色 / 茶 / Коричневый / Қоңыр

BL: Blue / Bleu / Blau / Azul / Blu / 蓝色 / 青 / Синий / Көк

PU: Purple / Violet / Violet / Morado / Rosso porpora / 紫色 / 紫 / Пурпурный / Қызылқұрған

GY: Gray / Gris / Grau / Gris / Grigio / 灰色 / 灰 / Серый / Сұр

(\*) Suppress: Reduce the playing volume, and the reduced value can be set from 5 dB to 40 dB in the software named Playlist Builder".

Réduire le volume. Le nouveau réglage peut être configuré entre 5 et 40 dB dans le logiciel Playlist Builder.

Dämpfung der Wiedergabelautstärke. Der Dämpfungswert kann in der Software „Playlist Builder“ auf 5 dB bis 40 dB eingestellt werden.

Reduce el volumen de reproducción y el valor reducido puede establecerse desde 5 dB a 40 dB en el software "Playlist Builder".

Riduce il volume di esecuzione e il valore ridotto può essere impostato tra 5 dB e 40 dB nel software denominato "Playlist Builder".

降低播放音量, 降低值可在名为“播放列表生成器”的软件中设置为 5 dB 到 40 dB。

再生音量を下げる事ができます。Playlist Builderにて、5 dB から 40 dBの減音値を設定することができます。

Громкость воспроизведения можно уменьшить. В программе Playlist Builder громкость регулируется в диапазоне 5—40 дБ.

Ойнату дыбысын азайтыңыз, азайтылған мән "Playlist Builder" (Плейлист құрастырушысы) деп аталатын бағдарламалық жасақтамасында 5 дБ - 40 дБ аралығында орнатыла алады.

(\*\*) Stop : Stop the sound from playing / arrêter la lecture du son / Verhinderung der Tonwiedergabe / Detiene la reproducción del sonido / Interrompe l'esecuzione del suono / 停止播放声音 / 音声の再生を停止します / Прекращение воспроизведения звука / Дыбыстың ойынатылуын тоқтату

**Work Operation Mode Table / Tableau des modes de fonctionnement / Tabelle des Betriebsmodus / Tabla de modalidades de funcionamiento de trabajo Tabella delle modalità di funzionamento di lavoro / 操作模式表 / 操作モード表 / Таблица рабочих режимов / Жұмыс режимінің кестесі**

Operation Mode Mode de fonctionnement Betriebsmodus Modalidad de funcionamiento Modalità di funzionamento 操作模式 / 操作モード Режим работы Жұмыс режимі	Property / Propriété / Eigenschaft / Propiedad / Proprietà / 属性 / 優先順位 / Описание / Сипат
Basic Mode / Mode Basique Basismodus Modalidad básica Modalità di base / 基本模式 基本モード Базовый режим Herizli режим	- Bit input / Entrée de bit / Biteingang / Entrada de bits / Ingresso bit / 位输入 / ビット入力 / Побитовый вход / Бит кірісі - Max 6 channels (Mode 4) / 6 canaux maximum (mode 4) / Max. 6 Kanäle (Modus 4) / Máx. 6 canales (modalidad 4) Massimo 6 canali (Modalità 4) / 最多 6 路通道 (模式 4) / 最大6チャンネル (モード4設定時) / Макс. 6 каналов (режим 4) / Макс 6 арна (4-режим) - Two or more input signals are valid simultaneously, play message by smaller No. channel. Play the message repeatedly when the input signal is held on. / Si plusieurs signaux sont valides simultanément, le message lu est celui du n° de canal le plus bas. Le message est lu plusieurs fois si le signal d'entrée est continu. / Zwei oder mehr Eingangssignale sind gleichzeitig gültig, die Nachrichtwiedergabe erfolgt über den Kanal mit der niedrigeren Nummer. Wiederholte Wiedergabe der Nachricht bei kontinuierlich aktivem Eingangssignal. / Hay dos o más señales de entrada válidas simultáneamente, se reproduce el mensaje por el canal de número inferior. Se reproduce el mensaje continuamente si se pausa la señal de entrada. / Se due o più segnali di ingresso sono validi simultaneamente, esegue il messaggio per num. di canale più basso. Esegue il messaggio ripetutamente se il segnale di ingresso viene mantenuto. / 有两个或两个以上输入信号同时有效, 按较小编号的通道播放消息。当输入信号持续开启时, 重复播放该消息。 / 2つ以上の入力信号が同時に有効になった場合、低い数字のチャンネルでメッセージが最も優先され、入力信号がオンの間はメッセージが循環再生されます。 / Два или более входных сигналов действуют одновременно, воспроизводится сообщение из канала с меньшим номером. Если входной сигнал удерживается, воспроизведение сообщения повторяется. / Eki не одан артық кіріс сигналдары бір уақытта жарамды болады, хабар кіші арна тарапынан ойнатылады. Кіріс сигналы ұсталып тұрғанда хабар бірнеше рет ойнатылады.
One Shot Mode Mode Unique One-Shot-Modus Modalidad global Modalità One Shot 单次触发模式 ワンショットモード Покадровый режим Бір рет түсіру режимі	- Bit input / Entrée de bit / Biteingang / Entrada de bits / Ingresso bit / 位输入 / ビット入力 / Побитовый вход / Бит кірісі - Max 6 channels (Mode 4) / 6 canaux maximum (mode 4) / Max. 6 Kanäle (Modus 4) / Máx. 6 canales (modalidad 4) Massimo 6 canali (Modalità 4) / 最多 6 路通道 (模式 4) / 最大6チャンネル (モード4設定時) / Макс. 6 каналов (режим 4) / Макс 6 арна (4-режим) - Memorize all valid input signals, and play them in accordance with the receiving order. / Mémoriser tous les signaux d'entrée valides et les lire conformément à l'ordre reçu. / Speicherung aller gültigen Eingangssignale und deren Wiedergabe in der Reihenfolge ihres Empfangs. / Memorizza todas las señales de entrada válidas y las reproduce de acuerdo con el orden de recepción. / Memorizza tutti i segnali di ingresso validi e li esegue nell'ordine di ricezione. / 记住所有有效的输入信号, 然后根据收到顺序播放这些信号。 / 有效な入力信号をすべて記憶し、受信した順序で再生。 / Устройство запоминает все действительные входные сигналы и воспроизводит их в порядке получения. / Барлық жарамды кіріс сигналдарын жадыда сақтап, оларды қабылдау ретіне сәйкес ойнатады.



<p>Operation Mode Mode de fonctionnement Betriebsmodus Modalidad de funcionamiento Modalità di funzionamento 操作模式 / 操作モード Режим работы Жұмыс режимі</p>	Property / Propriété / Eigenschaft / Propiedad / Proprietà / 属性 / 優先順位 / Описание / Сипат
<p>After Priority Mode Mode Selon priorité Prioritätsmodus Tras la modalidad de prioridad Modalità di priorità successiva 后者优先模式 後入力優先モード Приоритетный режим Басымдық режимінен кейін</p>	<p>- Bit input / Entrée de bit / Biteingang / Entrada de bits / Ingresso bit / 位輸入 / ビット入力 / Побитовый вход / Бит кірісі - Max 6 channels (Mode 4) / 6 canaux maximum (mode 4) / Max. 6 Kanäle (Modus 4) / Máx. 6 canales (modalidad 4) / Massimo 6 canali (Modalità 4) / 最多 6 路通道 (模式 4) / 最大6チャンネル (モード4設定時) / Макс. 6 каналов (режим 4) / Макс 6 арна (4-режим) - The last enabled input signal has the highest priority / Le dernier signal d'entrée activé a la priorité la plus élevée. / Das zuletzt aktivierte Eingangssignal erhält die höchste Priorität. / La última señal de entrada habilitada tiene máxima prioridad / L'ultimo segnale d'ingresso attivato ha la priorità più alta / 最后启用的输入信号具有最高优先级 / 有効になっている入力信号のうち、最後のものが最も優先順位が高くなります。 / Наивысший приоритет имеет последний включенный входной сигнал. / Ең соңғы іске қосылған кіріс сигналының басымдығы жоғары болады.</p>
<p>Binary Mode / Mode Binaire Binärmodus Modalidad binaria Modalità binaria / 二进制模式 バイナリモード Двоичный режим Екілік режим</p>	<p>- Bit input / Entrée de bit / Biteingang / Entrada de bits / Ingresso bit / 位輸入 / ビット入力 / Побитовый вход / Бит кірісі - Max 63 Channels / 63 canaux maximum / Max. 63 Kanäle / Máx. 63 canales / Max. 63 canali / 最多 63 路通道 / 最大 63 チャンネル / Макс. 63 канала / Макс. 63 арна - Similar with Basic Mode, but playing Channel is selected by 4 to 6 bit binary code / Similaire au mode Basique, mais le canal lu est sélectionné par un code binaire de 4 à 6 bits. / Identisch mit dem Basismodus, allerdings wird der Kanal für die Wiedergabe über einen 4- bis 6-Bit-Binärcode ausgewählt. / Similar a la modalidad básica, pero el canal de reproducción se selecciona por código binario de 4 a 6 bits / Simile alla modalità di base, ma il canale in esecuzione è selezionato da un codice binario da 4 a 6 bit / 与基本模式类似，但会按照 4 到 6 位二进制代码选择播放通道 / 基本モードと似ていますが、再生するチャンネルが 4 ~ 6 ビットのバイナリコードで選択されます。 / Аналогичен базовому режиму, однако воспроизведение канала выполняется по 4-6-битному двоичному коду. / Herizgi режимге ұқсас, бірақ ойнатылатын арна 4—6 биттік екілік коды арқылы таңдалады.</p>
<p>One Shot Binary Mode Mode Binaire unique One-Shot-Binärmodus Modalidad binaria global Modalità binaria One Shot 单次触发二进制模式 バイナリワンショットモード Покадровый двоичный режим Бір рет түсірудің екілік режимі</p>	<p>- Bit input / Entrée de bit / Biteingang / Entrada de bits / Ingresso bit / 位輸入 / ビット入力 / Побитовый вход / Бит кірісі - Max 63 Channels / 63 canaux maximum / Max. 63 Kanäle / Máx. 63 canales / Max. 63 canali / 最多 63 路通道 / 最大 63 チャンネル / Макс. 63 канала / Макс. 63 арна - Similar with One Shot Mode, but playing Channel is selected by 4 to 6 bit binary code. / Similaire au mode Unique, mais le canal lu est sélectionné par un code binaire de 4 à 6 bits. / Identisch mit dem One-Shot-Modus, allerdings wird der Kanal für die Wiedergabe über einen 4- bis 6-Bit-Binärcode ausgewählt. / Similar a la modalidad de prioridad, pero el canal de reproducción se selecciona por código binario de 4 a 6 bits / Simile alla modalità One Shot, ma il canale in esecuzione è selezionato da un codice binario da 4 a 6 bit. / 与单次触发模式类似，但会按照 4 到 6 位二进制代码选择播放通道。 / ワンショットモードと似ていますが、再生チャンネルが 4 ~ 6 ビットのバイナリコードで選択されます。 / Аналогичен покадровому режиму, однако воспроизведение канала выполняется по 4-6-битному двоичному коду. / Бір рет түсіру режиміне ұқсас, бірақ ойнатылатын арна 4—6 биттік екілік коды арқылы таңдалады.</p>
<p>After Priority Binary Mode / Mode Binaire selon priorité / Prioritätsbinärmodus / Tras la modalidad binaria de prioridad / Modalità binaria priorità successiva / 后者优先二进制 模式 / 后者优先二进制模式 Приоритетный двоичный режим Екілік басымдық режимінен кейін</p>	<p>- Bit input / Entrée de bit / Biteingang / Entrada de bits / Ingresso bit / 位輸入 / ビット入力 / Побитовый вход / Бит кірісі - Max 63 Channels / 63 canaux maximum / Max. 63 Kanäle / Máx. 63 canales / Max. 63 canali / 最多 63 路通道 / 最大 63 チャンネル / Макс. 63 канала / Макс. 63 арна - Similar with After Priority Mode, but playing Channel is selected by 4 to 6 bit binary code / Similaire au mode Selon priorité, mais le canal lu est sélectionné par un code binaire de 4 à 6 bits. / Identisch mit dem Prioritätsmodus, allerdings wird der Kanal für die Wiedergabe über einen 4- bis 6-Bit-Binärcode ausgewählt. / Similar a la modalidad de prioridad, pero el canal de reproducción se selecciona por código binario de 4 a 6 bits / Simile alla modalità priorità successiva, ma il canale in esecuzione è selezionato da un codice binario da 4 a 6 bit / 与后者优先模式类似，但会按照 4 到 6 位二进制代码选择播放通道 / 後入力優先モードと似ていますが、再生するチャンネルが 4 ~ 6 ビットのバイナリコードで選択されます。 / Аналогичен приоритетному режиму, однако воспроизведение канала выполняется по 4-6-битному двоичному коду. / Басымдықтан кейінгі режимге ұқсас, бірақ ойнатылатын арна 4—6 биттік екілік коды арқылы таңдалады.</p>
<p>Level Mode / Mode Niveau Pegelmodus Modalidad de nivel Modalità livello / 水平模式 レベルモード Режим уровня Деңгей режимі</p>	<p>- Bit input / Entrée de bit / Biteingang / Entrada de bits / Ingresso bit / 位輸入 / ビット入力 / Побитовый вход / Бит кірісі - Max 6 channels (Mode 4) / 6 canaux maximum (mode 4) / Max. 6 Kanäle (Modus 4) / Máx. 6 canales (modalidad 4) / Massimo 6 canali (Modalità 4) / 最多 6 路通道 (模式 4) / 最大6チャンネル (モード4設定時) / Макс. 6 каналов (режим 4) / Макс 6 арна (4-режим) - Similar with Basic Mode. But the message stops playing as soon as the input signal turns OFF, and when the input signal remains on, the message restarts after Stop signal re-turns off. / Similaire au mode Basique. Mais la lecture du message s'arrête dès que le signal d'entrée s'arrête. Lorsque le signal d'entrée est continu, le message redémarre après la fin du signal d'arrêt. / Identisch mit dem Basismodus, allerdings wird die Wiedergabe der Nachricht angehalten, sobald das Eingangssignal ausgeschaltet (OFF) wird. Bleibt das Eingangssignal aktiv, dann wird die Nachricht nach der Rückkehr des Stoppsignals in den Aus-Zustand erneut gestartet. / Similar a la modalidad básica. Sin embargo, el mensaje deja de reproducirse tan pronto como se apaga la señal de entrada y si la señal de entrada permanece encendida, el mensaje se reinicia después de que la señal de detención vuelva a apagarse. / Simile alla modalità di base. Tuttavia, l'esecuzione del messaggio si interrompe non appena il segnale di ingresso viene disattivato, e quando il segnale di ingresso resta attivo, l'esecuzione del messaggio riprende dopo che il segnale di Stop si disattiva nuovamente. / 与基本模式类似。但在输入信号关闭时会立即停止播放消息，而且当输入信号持续开启时，在停止信号重新关闭后，该消息会再次启动。 / 基本モードと似ていますが、入力信号が切れるとすぐに、そのメッセージを止めます。 / Аналогичен базовому режиму. Однако воспроизведение сообщения прекращается сразу же после выключения входного сигнала. При включении входного сигнала воспроизведение сообщения начинается снова начинается после повторного выключения сигнала прекращения. / Herizgi режимге ұқсас. Бірақ хабар ойнатылуы кіріс сигналы өшкеннен кейін тоқтатылып, кіріс сигналы қосылса, қалғанда сигнал қайта өшіріліп, хабар қайта іске қосылады.</p>
<p>Binary Level Mode Mode Niveau binaire Pegelbinärmodus Modalidad de nivel binario Modalità livello binaria 二进制水平模式 バイナリレベルモード Двоичный режим уровня Екілік деңгей режимі</p>	<p>- Bit input / Entrée de bit / Biteingang / Entrada de bits / Ingresso bit / 位輸入 / ビット入力 / Побитовый вход / Бит кірісі - Max 63 Channels / 63 canaux maximum / Max. 63 Kanäle / Máx. 63 canales / Max. 63 canali / 最多 63 路通道 / 最大 63 チャンネル / Макс. 63 канала / Макс. 63 арна - Similar with Level Mode, but playing Channel is selected by 4 to 6 bit binary code. / Similaire au mode Niveau, mais le canal lu est sélectionné par un code binaire de 4 à 6 bits. / Identisch mit dem Pegelmodus, allerdings wird der Kanal für die Wiedergabe über einen 4- bis 6-Bit-Binärcode ausgewählt. / Similar a la modalidad de nivel pero el canal de reproducción se selecciona por código binario de 4 a 6 bits / Simile alla modalità livello, ma il canale in esecuzione è selezionato da un codice binario da 4 a 6 bit. / 与水平模式类似，但会按照 4 到 6 位二进制代码选择播放通道。 / レベルモードと似ていますが、再生チャンネルが 4 ~ 6 ビットのバイナリコードで選択されます。 / Аналогичен режиму уровня, однако воспроизведение канала выполняется по 4-6-битному двоичному коду. / Деңгей режиміне ұқсас, бірақ ойнатылатын арна 4—6 биттік екілік коды арқылы таңдалады.</p>

**NOTE:** For more detailed description of these Modes, please refer to the "Help" of "Playlist Builder".

**REMARQUE:** Pour une description détaillée de ces modes, consultez l'aide de Playlist Builder.

**HINWEIS:** Eine detaillierte Beschreibung dieser Modi finden Sie in der Hilfe von „Playlist Builder“.

**NOTA:** Para ver una descripción más detallada de estas modalidades consulte la "Ayuda" de "Playlist Builder".

**NOTA:** Per una descrizione più dettagliata di queste modalità, vedere la "Guida" di "Playlist Builder".

注: 有关这些模式更为详细的描述, 请参考“播放列表生成器”的“帮助”。

**MEMO:** これらのモードの詳細な説明は、“Playlist Builder”のヘルプを参照してください。

**ПРИМЕЧАНИЕ:** более подробное описание этих режимов см. в справке по программе Playlist Builder.

**ЕСКЕРТПЕ:** Бұл режимдердің толық сипаттамасын алу үшін "Playlist Builder" (Плейлист құрастырушысы) ішіндегі "Анықтама" бөлімін қараңыз.



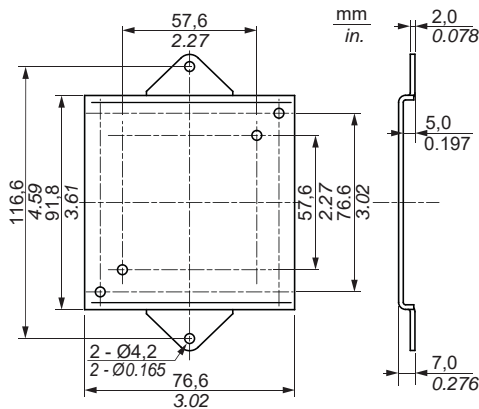


**J Accessory / Accessoire / Zubehör / Accesorio / Accessorio / 附件 / アクセサリー / Принадлежности / Қосалқы құрал**

Reference No N° de référence Bestellnr. N.º de referencia Codice prodotto 型号 / 型式 Справочный номер Сілтемелік №	Name / Nom / Name / Nombre / Nome / 名称 / 品目名称 / Имя / Аты	Type information for each item No / Type pour chaque référence d'élément / Modellinfo für jede Produktnr. / Tipo de información para cada n.º de elemento / Informazioni sul tipo per ogni num. elemento 每个项目的类型信息项目编号 品目別適用型式 / Типовая информация для каждой позиции / Әр элемент № туралы ақпарат
XVVSZ016	Option / Option / Option / Opción / Opzione / 选项 / オプション / Опция / Опция, Wall mount plate / Plaque pour montage mural / Platte für Wandmontage / Placa para montaje en pared / Piastra per il montaggio a parete / 挂壁安装板 / 壁付用プレート / Пластина для настенного монтажа / Қабырғаға орнату тақтасы	XVVS●7B●● / XVVS●9●●●
XVVSZ084	Included Accessory / Accessoire fourni / Im Lieferumfang enthaltenes Zubehör / Accesorio incluido / Accessorio incluso / 包含附件 / オプション / Включенная в комплектацию принадлежность / Қамтылған керек-жарақ, Waterproof rubber for DIN72 / Joint d'étanchéité pour DIN72 / Wasserundurchlässiger Gummi nach DIN72 / Junta de goma hermética para DIN72 / Guarnizione ermetica in gomma per DIN72 / DIN72 的防水橡胶条 / DIN72 防滴パッキン / Водонепроницаемая резиновая прокладка по DIN 72 / DIN72 сәйкес су өткізбейтін резеңке	XVVS●7B●●
XVVSZ085	Included Accessory / Accessoire fourni / Im Lieferumfang enthaltenes Zubehör / Accesorio incluido / Accessorio incluso / 包含附件 / オプション / Включенная в комплектацию принадлежность / Қамтылған керек-жарақ, Waterproof rubber for DIN96 / Joint d'étanchéité pour DIN96 / Wasserundurchlässiger Gummi nach DIN96 / Junta de goma hermética para DIN96 / Guarnizione ermetica in gomma per DIN96 / DIN96 的防水橡胶条 / DIN96 防滴パッキン / Водонепроницаемая резиновая прокладка по DIN 96 / DIN96 сәйкес су өткізбейтін резеңке	XVVS●9●●●
XVVSZ090	Included Accessory / Accessoire fourni / Im Lieferumfang enthaltenes Zubehör / Accesorio incluido / Accessorio incluso / 包含附件 / オプション / Включенная в комплектацию принадлежность / Қамтылған керек-жарақ, Bracket (with 2 screws) for DIN72 / Support (avec 2 vis) pour DIN72 / Klammer (mit 2 Schrauben) nach DIN72 / Soporte (con 2 tornillos) para DIN72 / Staffa (con 2 viti) per DIN72 / DIN72 托架 (带 2 个螺丝) / DIN72 取り付け金具 (ネジ 2 本付き) / Кронштейн (с 2 винтами) по DIN 72 / DIN72 сәйкес кронштейн (2 бұрандасы бар)	XVVS●7B●●
XVVSZ091	Included Accessory / Accessoire fourni / Im Lieferumfang enthaltenes Zubehör / Accesorio incluido / Accessorio incluso / 包含附件 / オプション / Включенная в комплектацию принадлежность / Қамтылған керек-жарақ, Bracket (with 2 screws) for DIN96 / Support (avec 2 vis) pour DIN96 / Klammer (mit 2 Schrauben) nach DIN96 / Soporte (con 2 tornillos) para DIN96 / Staffa (con 2 viti) per DIN96 / DIN96 托架 (带 2 个螺丝) / DIN96 取り付け金具 (ネジ 2 本付き) / Кронштейн (с 2 винтами) по DIN 96 / DIN96 сәйкес кронштейн (2 бұрандасы бар)	XVVS●9●●●

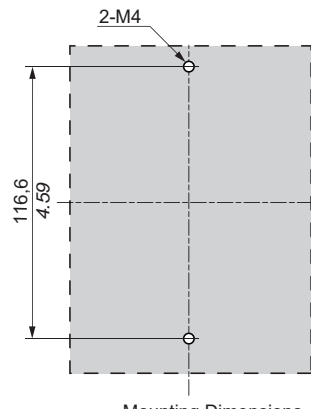
**XVVSZ016**

Dimension / Dimensions / Abmessungen  
Dimensión / Dimensioni / 尺寸 / 外形寸法  
Габариты / Өлшемдер



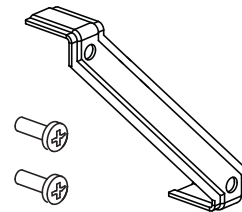
**NOTE / REMARQUE / HINWEIS / NOTA / NOTA / 注 / MEMO / ПРИМЕЧАНИЕ / ЕСКЕРТПЕ:**  
IP Protection / Indice de protection / IP-Schutzart / Protección IP / Protezione IP / IP 防护 / IP 保護 / Класс защиты IP / IP қорғауы : IP20 (Wall Mount Plate applications) / IP20 (applications sur plaque pour montage mural) / IP20 (Anwendungen mit Platte zur Wandmontage) / IP20 (aplicaciones para placa de montaje en pared) / IP20 (applicazioni piastra di montaggio a parete) / IP20 (挂壁安装板应用场合) / IP20 (壁付用プレート使用时) / IP 20 (с использованием пластины для настенного монтажа) / IP20 (қабырғаға орнату тақтасының қолданыстары)

Installation / Installation / Montage  
Instalación / Installazione / 安装 / 取り付け  
Установка / Орнату

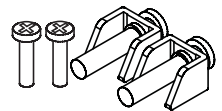


Mounting Dimensions  
Dimensions du montage  
Montageabmessungen  
Dimensiones de montaje  
Dimensioni di montaggio  
安装尺寸 / 取付寸法  
Монтажные размеры  
Орнату өлшемдері

**XVVSZ090**



**XVVSZ091**

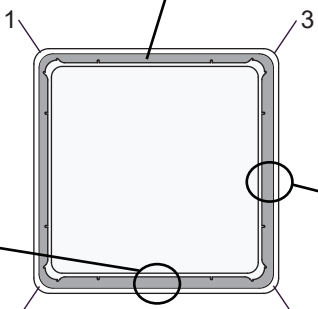
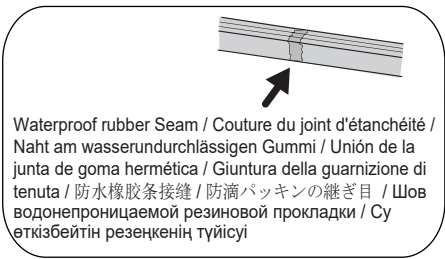
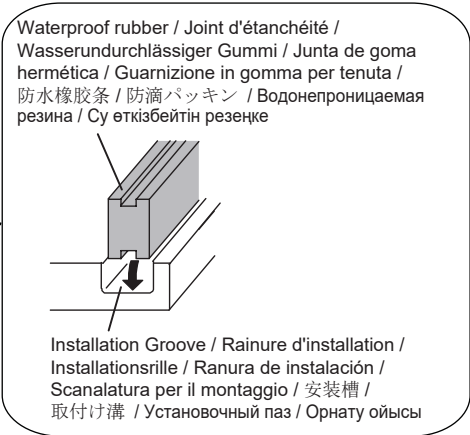


**XVSZ084 / XVSZ085**

1. Place Product on a flat, level surface. / Placez le produit sur une surface plane. / Positionieren Sie das Gerät auf einer ebenen, horizontalen Oberfläche. / Coloque el producto en una superficie plana y uniforme. / Collocare il prodotto su una superficie piatta e uniforme. / 将产品放在平坦的平面上。 / 製品を平らで水平面に置きます。 / Поместите изделие на плоскую ровную поверхность. / Өнімді төгіс, берік бетке орнатыңыз.
2. Remove the Waterproof rubber from the Product. / Retirez le joint d'étanchéité du produit. / Entfernen Sie den wasserundurchlässigen Gummi vom Gerät. / Extraiga la junta de goma hermética del producto. / Rimuovere la guarnizione ermetica in gomma dal prodotto. / 从产品上拆下防水橡胶条。 / 製品から防滴パッキンを取り外します。 / Снимите с изделия водонепроницаемую резиновую прокладку. / Өнімнен су өткізбейтін резеңкені алып тастаңыз.
3. Attach the new Waterproof rubber to Product. Position the gasket in the installation groove so that the gasket seam is at the bottom of the product. First, insert the gasket into the 4 corners, in the order shown in the image below. Then, insert the rest of the gasket into the installation groove. / Mettez le nouveau joint d'étanchéité en place sur le produit. Insérez le joint dans la rainure, de sorte qu'il se trouve en bas du produit. Commencez par insérer le joint dans les 4 angles, selon l'ordre indiqué sur l'image ci-dessous. Puis, faites rentrer le reste du joint dans la rainure. / Bringen Sie den neuen wasserundurchlässigen Gummi am Gerät an. Legen Sie die Dichtung in die Installationsrinne ein, sodass sich die Dichtungsnaht an der Unterseite des Geräts befindet. Führen Sie dazu die Dichtung zunächst an den 4 Ecken ein. Beachten Sie dabei die in der Abbildung unten angegebene Reihenfolge. Anschließend können Sie die Dichtung in die restliche Installationsrinne einführen. / Fije la nueva junta de goma hermética al producto. Coloque la junta en la ranura de instalación de manera que la unión de la junta esté situada en la parte inferior del producto. Introduzca la junta en las cuatro esquinas en el orden que se muestra en la siguiente imagen. A continuación, termine de introducir la junta en la ranura de instalación. / Fissare la nuova guarnizione ermetica al prodotto. Posizionare la guarnizione nella scanalatura prevista per l'installazione, in modo che la giuntura della guarnizione si trovi nella parte inferiore del prodotto. Inserire dapprima la guarnizione nei 4 angoli, nell'ordine indicato nella figura che segue. Inserire quindi la parte restante della guarnizione nella scanalatura. / 将新的防水橡胶条装到产品上。将密封垫放入安装槽中，以使密封垫接缝位于产品底部。首先，按照下图所示顺序将密封垫插入4个角落。然后，将密封垫其余部分插入安装槽中。 / 新しい防滴パッキンを製品に取り付けます。防滴パッキンの継ぎ目が製品の底部に来るように、防滴パッキンを取付け溝に置きます。最初に、防滴パッキンを4つの角に挿入します。挿入する順序は下図を参照してください。次に、防滴パッキンの角以外の部分を取付け溝に挿入します。 / Установите на изделие новую водонепроницаемую резиновую прокладку. Расположите прокладку в установочном пазу таким образом, чтобы шов прокладки находился в нижней части изделия. Сначала вставьте прокладку по 4 углам в порядке, указанном на рисунке ниже. Затем вставьте остальную часть прокладки в установочный паз. / Өнімге жаңа су өткізбейтін резеңкені бекітіңіз. Тығыздатқыш тігісі өнімнің астыңғы бөлігінде орналасатындай, тығыздатқышты орнату ойысына қойыңыз. Алдымен тығыздатқышты төмендегі суретте көрсетілгендей, 4 бұрышына енгізіңіз. Кейін тығыздатқыштың қалған бөлігін орнату ойысына енгізіңіз.

**NOTE / REMARQUE / HINWEIS / NOTA / NOTA / 注 / MEMO / ПРИМЕЧАНИЕ / ЕСКЕРТПЕ:**

The center of the Product installation groove is ribbed. Make sure you insert the Waterproof rubber all the way in without catching the ribbed sections. When using a tool to insert the Waterproof rubber, make sure the tool does not catch the Waterproof rubber and cause a tear. / La rainure d'installation du produit présente des nervures dans sa partie centrale. Vérifiez que le joint d'étanchéité est bien positionné tout du long, sans être pris dans ces nervures. Si vous utilisez un outil, veillez à ne pas endommager le joint d'étanchéité (déchirure, etc.). / Die Mitte der Installationsrinne des Geräts ist gerippt. Sie müssen den wasserundurchlässigen Gummi über die ganze Länge einlegen, ohne an den gerippten Bereichen hängen zu bleiben. Wenn Sie zum Einführen des wasserundurchlässigen Gummis ein Werkzeug verwenden, müssen Sie darauf achten, dass Sie den Gummi nicht mit dem Werkzeug aufgreifen und einreißen. / El centro de la ranura de instalación del producto tiene estrías. Asegúrese de insertar la junta de goma hermética correctamente sin engancharla en las estrías de la ranura. Si usa una herramienta para insertar la junta de goma hermética compruebe que no se enganche en la junta, ya que esta se puede romper. / La parte centrale della scanalatura prevista per l'installazione del prodotto presenta delle sporgenze. Accertarsi di inserire la guarnizione di tenuta su tutta la lunghezza evitando le sezioni con le nervature. Se si utilizza un utensile per inserire la guarnizione di tenuta, fare attenzione a non agganciare la guarnizione con l'utensile per evitare lacerazioni. / 产品安装槽的中心是具有棱纹的。请确保将放水橡胶条顺畅插入，没有勾到棱纹部分。使用工具插入放水橡胶条时，确保该工具不会勾到防水橡胶条并导致撕破。 / 取付け溝にはリブがあります。リブに引っかからないように注意して防滴パッキンを挿入してください。防滴パッキンの挿入に工具を使用する場合は、防滴パッキンに工具が引っかかって防滴パッキンが傷つかないように気をつけてください。 / Центральная часть установочного паза изделия рифленая. Водонепроницаемую прокладку нужно вставить полностью таким образом, чтобы она не цеплялась за рифленые секции. При использовании инструмента для вставки водонепроницаемой резиновой прокладки следите за тем, чтобы инструмент не зацепился за прокладку и не порвал ее. / Өнімді орнату ойысының ортасы оймаланған. Су өткізбейтін резеңкені оймаланған бөлігіне тигізбей ішке орнатқаныңызға көз жеткізіңіз. Су өткізбейтін резеңкені енгізу үшін құралды пайдаланғанда, құралдың су өткізбейтін резеңкеге тимейтінін және оны жырtpайтынына көз жеткізіңіз.



**UK Representative**  
Schneider Electric Limited  
Stafford Park 5  
Telford, TF3 3BL  
United Kingdom

**Authorized supplier in the Russian Federation**  
Уполномоченный поставщик в РФ:  
АО «Шнейдер Электрик»  
Адрес: 127018, Россия, г. Москва,  
ул. Двинцев, д.12, корп.1  
Тел. +7 (495) 777 99 90 Факс +7 (495) 777 99 92

**Authorized supplier in the Republic of Kazakhstan**  
Қазақстан Республикасында ресми жеткізуші:  
ЖШС «Шнейдер Электрик»  
Мекен-жайы: Қазақстан Республикасы, Алматы қ.,  
Достық даң., «Кен Дала» Бизнес Орталығы, 5-ші қабат.  
Тел.: +7 (727) 357 23 57 Факс.: +7 (727) 357 24 39