



DG Smart Assist

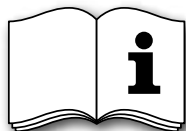
Gebruikers/Installatie Handleiding (NL/BE)

User/Installation Manual (GB/IE)

Bedienungs-/Installationsanleitung (DE/AT/BE/LU/CH)

Manuel de l'utilisateur/d'installation (FR/BE/LU/CH)

DG Smart Assist



Lees en bewaar dit document zorgvuldig
Please read and retain this document carefully
Dieses Dokument sorgfältig durchlesen und gut aufbewahren
Lisez et conservez soigneusement cette notice



Inhoudsopgave

	Blz
1. Inleiding	3
2. Conformiteitsverklaring	3
3. VEILIGHEID	4
4. Functiebeschrijving DG Smart Assist	5
Gebruikershandleiding	6
5. Ingebruikname	6
6. Instructie voor dagelijks gebruik	6
7. Stroomstoring	6
8. Besturing	7
9. Applicatie	8
9.1 Hoofdscherm	8
9.2 Gebruikers menu	8
Installatiehandleiding	9
10. Service menu	9
10.1 Haard	9
10.2 Parameters	9
10.3 Deurschakelaar menu	9
10.4 Motor menu	9
10.5 Overzicht	9
10.6 Test	9
10.7 Fabrieksinstellingen	9
10.8 Opslaan en laden gebruikersinstellingen	9
10.9 Systeem	9
11. Lijst met Haarden	10
12. Reparatie	11
12.1 Besturingskast	11
12.2 vervangen Motor	12
12.3 Vervangen deurschakelaar	13
12.4 Vervangen Rookgas temperatuursensor	14
13. Probleem oplossen	15

1. Inleiding

Gefeliciteerd met de aankoop van uw DG Smart Assist. Als fabrikant van haarden ontwikkelt en produceert DRU Verwarming producten volgens de hoogst mogelijke kwaliteits-, prestatie- en veiligheidseisen. U kunt hierdoor rekenen op jarenlang gebruiksplezier. DG Smart assist is voorzien van een CE-merk. Deze handleiding geeft u de informatie, die u nodig heeft om de DG Smart assist goed, veilig en milieuvriendelijk te laten functioneren. Lees deze gebruikershandleiding zorgvuldig voordat u de haard in gebruik neemt.

De instructies in deze handleiding geven u informatie over de bediening en het oplossen van problemen met uw DG Smart Assist verbrandingscontrolesysteem.

Ook bevat deze handleiding informatie over service doeleinde van de DG Smart Assist.

Voor algemeen gebruik en installatie dient de gebruikers en installatie handleiding gebruikt te worden.

Met de app "Dik Geurts Smart Assist" kunt u een smartphone/tablet met de besturing verbinden. De informatie uit het systeem wordt vervolgens getoond op de smartphone/tablet. De controllers bevatten elektronische componenten en mogen niet bij het huisvuil worden gegooid. Kinderen en personen met beperkte sensorische, mentale of motorische vaardigheden mogen de besturing niet bedienen.

U dient deze handleiding zorgvuldig te bewaren. De installatie en servicewerkzaamheden dienen uitgevoerd te worden door een erkende installateur. Neem bij vragen of twijfel altijd contact op met uw leverancier/installateur.

In de handleidingen worden de volgende markeringen gebruikt om belangrijke informatie aan te geven:



Uit te voeren acties

Tip

Suggesties en adviezen

Let op

Deze instructies zijn noodzakelijk ter voorkoming van mogelijke problemen bij gebruik

LET OP

Deze instructies zijn noodzakelijk ter voorkoming van brand, persoonlijk letsel of andere ernstige schades

2. Conformiteitsverklaring

EC-verklaring van overeenstemming in de zin van de EC-richtlijnen:

Elektromagnetische compatibiliteit	2014/30 / EU (EMC)
Richtlijn Radioapparatuur	2014/53 / EU (RED)

Wij,

DRU Verwarming BV
 Postbus 1021
 NL-6920 BA Duiven
 Ratio 8, NL-6921 RW Duiven

verklaren hierbij dat de hierna genoemde producten in overeenstemming zijn met de hierboven gespecificeerde EC-richtlijnen:

Type product: Verbrandingsregeling
 Model: Dik Geurts Smart Assist*

Duiven, 7 maart 2024



R.P. Zanfinge, Managing director

*equivalent van S-Thermatik NEO basic

3. VEILIGHEID

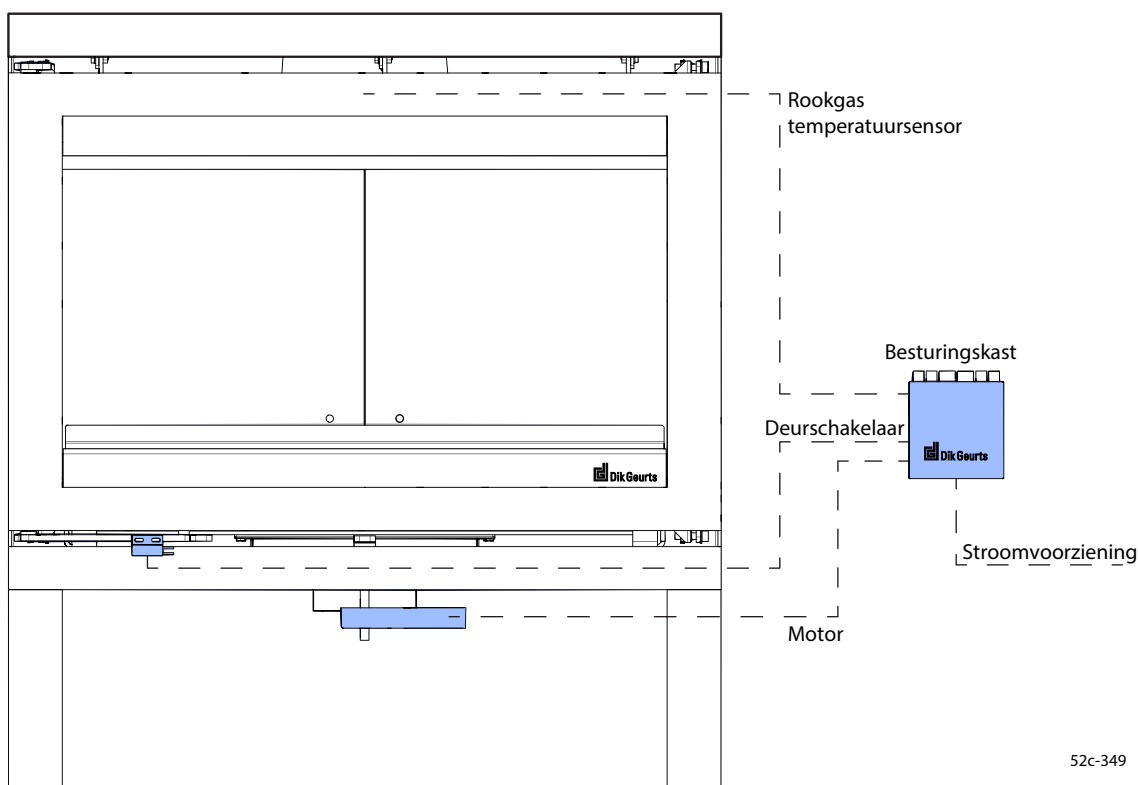
DIT IS TOEVOEGING OP INSTALLATIE EN GEBRUIKERSHANDLEIDING!

Let op Alle afbeeldingen en diagrammen getoond in deze handleiding zijn ter illustratie. Het is mogelijk dat het geleverde product afwijkt vanwege productverbeteringen of een verschil in model.

- Het is niet toegestaan een 'Smart Assist' verbrandingsregeling achteraf in een toestel in te bouwen.
- De maximale toegestane omgevingstemperatuur bij de elektrische componenten van de Dik Geurts 'Smart Assist' zijn 50°C. Verplaats de locatie van de elektrische componenten niet.
- Het installeren van de elektrische componenten mag uitsluitend worden uitgevoerd door een hiervoor geautoriseerde specialist.
- Vocht en condensatie moeten worden vermeden, omdat deze kunnen leiden tot corrosie en storingen in de elektrische componenten.
- Het is niet toegestaan, op welke manier dan ook, de fabrieksinstellingen van de 'Smart Assist' te wijzigen.
- Trek niet aan de geïnstalleerde kabels. Deze moeten buiten de haard zo worden gelegd dat er geen trekkrachten en geen druk-, schuur- of schuifplekken ontstaan.
- Laat de haard uitbranden of ontsteek de haard niet als er een foutmelding verschijnt in de App. Waarschuw de installateur om het probleem te laten verhelpen. Stoken met deze foutmelding kan leiden tot zeer ernstige situaties.

4. Functiebeschrijving DG Smart Assist

De Dik Geurts Smart Assist verbrandingsregeling bestaat uit de besturing, rookgastemperatuursensor en een servomotor. Bij geselecteerde modellen wordt ook een deurcontactschakelaar gebruikt. De verbrandingsregeling staat altijd in stand-by modus en bediend automatisch de luchtschuif bij het openen van de verbrandingskamerdeur (bijladen) of wanneer er een rookgastemperatuur van 50 °C wordt bereikt. Door het openen van de verbrandingskamerdeur of het bereiken van een rookgastemperatuur boven de 50 °C wordt de verbrandingsregeling geactiveerd en uit stand-by "gewekt". Afhankelijk van de actuele uitlaatgastemperatuur regelt de regelaar motorisch de luchtschuif zodat altijd de juiste hoeveelheid verbrandingslucht wordt toegevoerd. De regeling blijft actief totdat de rookgastemperatuur gedaald is tot circa 50°C en keert dan terug naar de stand-by modus en sluit de verbrandingsluchttoevoer af.



52c-349

Gebruikershandleiding

5. Ingebruikname

Controleer voor het stoken of het toestel is aangesloten op het lichtnet door middel van de stekker. Door middel van de Dik Geurts Smart Assist App is het mogelijk het toestel te bedienen, informatie uit te lezen en worden eventuele foutmeldingen weergegeven. Zie hoofdstuk 9 voor het koppelen met de App.

6. Instructie voor dagelijks gebruik

Let op Controleer altijd de Dik Geurts Smart Assist App op mogelijke foutmeldingen voor het starten van een stooksessie.

Open de deur van het toestel en plaats het brandhout voor de eerste verbranding zoals beschreven in de gebruikershandleiding. Bij het ontsteken treedt de volautomatische verbrandingsregeling op de verbrandingsluchttoevoer in werking. Dit proces is te volgen in de smart assist App. Wanneer het tijd is om bij te laden geeft het toestel een akoestisch signaal en de App een notificatie op het verbonden toestel.

Let op De App geeft ook een akoestisch signaal bij een foutmelding. Controleer daarom altijd de Smart Assist App voor een duidelijke tekstuele omschrijving van de akoestische melding.

Wanneer er tijdens een stooksessie geen brandstof/hout meer wordt toegevoegd, schakelt de controller Smart Assist module over naar de gloeifase. Hiermee wordt de verbranding verlengt waardoor het hout volledig wordt benut. Nadat de haard is afgekoeld, keert de regeling automatisch terug naar de stand-by modus en door de verbrandingsluchttoevoer af te sluiten.

Wanneer het tijdstip van bijladen is gemist dient er aanmaakhout gebruikt te worden.

De eerstvolgende keer dat de deur van de verbrandingskamer wordt geopend (of wanneer er een rookgastemperatuur boven de 50 C wordt) treedt de Smart Assist Module automatisch in werking.

Let op Het is op geen enkel moment nodig om handmatig in te grijpen in de bediening of het mechanisme van de haard. De besturing reageert automatisch op de gewijzigde omstandigheden en zorgt te allen tijde voor een veilige toestand en juiste verbranding.

Tip De melding "Geen verbranding" verschijnt in de Smart Assist App als 20 minuten na het openen van de deur de uitlaatgastemperatuur nog geen 50°C heeft bereikt. In dit geval sluit de luchtschuif automatisch en valt de Smart Assist module terug in de stand-by-modus.

7. Stroomstoring

Bij stroomuitval gaat de luchtschuif automatisch naar een veilige stand (ongeveer 50-60%), zodat de haard veilig kan uitbranden. Wij adviseren niet verder te stoken tenzij er een warmtevraag is. Zelfs in stand-by, als de haard is afgekoeld, wordt de luchtschuif bij stroomuitval geopend, waardoor er bij een warmte vraag nog wel gestookt kan worden.

Wanneer de netspanning terugkeert, hervat de DG Smart Assist automatisch de normale werking. Probeer nooit de luchtregeling mechanisch af te stellen, dit is niet nodig.

Deze veiligheidsfunctie van de DG Smart Assist werkt zonder batterijen, en is daarom geheel onderhoudsvrij.

8. Besturing

Toestellen die zijn uitgerust met een smart Assist module worden volledig gemonteerd en stekkerklaar geleverd. De componenten van de DG Smart Assist bestaan uit;

- 1 x besturingskast met aansluitstekkers
- 1 x stekkervoeding 24 V
- 1 x rookgastemperatuursensor (thermokoppel type K)
- 1 x deurcontactschakelaar (niet voor alle apparaten)
- 1 x servomotor voor de verbrandingsluchtregeling
- 1 x afdekplaat voor de besturingskast

Enkele van de besturingsalgoritmen volgens welke de besturing werkt, worden hier uitgelegd.

- Bij stroomuitval of uitval van de rookgassensor wordt de luchtschuif automatisch in een veilige stand gebracht (ca. 50 - 60%). Indien bij extreme weersomstandigheden stoken absoluut noodzakelijk is, is het mogelijk de haard nog te gebruiken.
- Bij een koude start (uitlaatgastemperatuur lager dan 50°C) worden de eerste en eventueel volgende verbrandingen uitgevoerd met verhoogde luchttoevoer. Na beëindiging van de laatste koude verbranding gaat de regeling in de normale regelmodus.
- Het akoestische signaal klinkt slechts één keer, wanneer de bijvultijd voor de eerste keer is bereikt. Het wordt later niet meer herhaald.
- In de handmatige modus in de App is er geen voortgangsbalk en kan geen warmteafgifte worden geselecteerd. Na 3 minuten schakelt hij automatisch terug naar de automatische modus. We raden dringend aan om de haard alleen in de automatische modus te gebruiken.
- Als er bij het herladen geen hout wordt toegevoegd, begint de gloeifase korte tijd later. Het kan meerdere keren terugschakelen naar de dalende verbrandingscurve door de standen van de luchtschuif te wijzigen. Pas als de rookgastemperatuur tot 50 °C is gedaald en de besturing weer in stand-by staat, is de luchtschuif volledig gesloten. Tot die tijd is de luchtschuif nooit helemaal dicht.
- Na het herladen wordt de luchtschuif op 100% gezet. Na een pauzetijd beweegt hij dan naar een positie die geschikt is voor de actuele uitlaatgastemperatuur volgens de ingestelde parameters.
- Als bij een koude start 20 minuten na het openen van de deur niet minimaal 50 °C wordt bereikt, wordt de luchtschuif gesloten (0%) en meldt de besturing "Geen ontsteking".
- Als de haard oververhit dreigt te raken, wordt dit weergegeven en wordt de luchtschuif gesmoord om de temperatuur binnen de perken te houden. Als deze voldoende laag is gezakt, gaat de opbranding door met de dalende regelcurve.

9. Applicatie

De gratis Dik Geurts Smart Assist App is verkrijgbaar voor zowel iOS als Android. Volg de stappen in de App voor het koppelen van de App met het toestel

Schakel bluetooth in om te koppelen met de DG Smart assist.

Gebruik code 000000 om te koppelen.

Ongeacht waar u zich in het menu bevindt, met de knop 'Menu' rechtsonder kunt u altijd direct terugkeren naar de menuselectie. U kunt ook direct terugkeren naar het hoofdscherm door linksonder op de 'Home'-knop te drukken.



- Tip**
- De Bluetooth-verbinding tussen de smartphone/tablet met de Dik Geurts Smart Assist app en het toestel kan worden beïnvloed door andere aanwezige draadloze apparaten/signalen of fysieke objecten zoals bijvoorbeeld muren, plafonds en meubels. Een te grote afstand, andere draadloze signalen of te veel obstakels kunnen leiden tot een minder goede- of (tijdelijk) verlies van verbinding. Zodra de smartphone/tablet weer binnen bereik is van het toestel, wordt de verbinding automatisch hersteld. Zorg voor zo min mogelijk barrières voor een optimale verbinding.
 - Indien U een ander apparaat wilt koppelen. Het toestel kan met één apparaat verbonden zijn. Zorg ervoor dat het gekoppelde apparaat ontkoppeld.

9.1 Hoofdscherm

Het hoofdscherm geeft in één oogopslag informatie over de huidige bedrijfsstatus van de besturing. Als er op dit scherm meer dan 1 vlam wordt weergegeven kan hiertussen gekozen worden (verbranding niveau) door het aanklikken vlam symbool.

De voortgangsbalk laat zien op welk punt in het verbrandingsproces u zich bevindt. De 6 punten betekenen: Stand-by / ontsteking / stijgende temperatuur / dalende temperatuur / Tijdstip van herladen / gloeifase.

9.2 Gebruikers menu

Het menu spreekt grotendeels voor zich. Als er instellingen zijn gewijzigd, verschijnt "SAVE" in het rood in de rechterbovenhoek. Deze toets moet worden ingedrukt, anders zijn de wijzigingen niet geldig.

9.2.1 Apparaten

Hier kunt u de DG Smart Assist selecteren en koppelen.

De code om te koppelen is 000000

9.2.2 Statistieken

Hier vindt u de statistieken van de laatste 700 verbrandingsprocessen. Er wordt altijd geteld van deuropening tot deuropening, d.w.z. elke afzonderlijke verbranding. De maximale temperatuur en de duur (uu:mm) worden weergegeven. Verbrandingen waarbij het bericht "Oververhit" verscheen, worden in rood weergegeven.

9.2.3 Gebruikersinstellingen

- Controle auto/man. : Hier kunt u overschakelen van de automatische modus naar de handmatige modus. Om dit te doen, drukt u de bedieningsknop "auto/man" naar rechts. Nu kan met de knop "SAVE" rechtsboven een positie voor de luchtschuif worden geselecteerd en verzonden. Om terug te keren naar de automatische modus drukt u de bedieningsknop nogmaals naar links en slaat u op. Na 3 minuten handmatige bediening keert de besturing automatisch terug naar automatische bediening.

LET OP Het handmatig bedienen van de haard is op eigen risico! De luchtschuif mag tijdens de verbranding nooit zodanig gesloten zijn dat er een gevaarlijke situatie kan ontstaan! Wij raden dringend aan om de besturing ALLEEN IN AUTOMATISCHE MODUS te gebruiken!

- Taal: Hier kan de betreffende menutaal worden geselecteerd
- Deur inactief: Net als bij het display (zie hierboven) kan ook de deurschakelaar gedurende 2 minuten worden gedeactiveerd. Op deze manier kan er in het vuur worden gepookt zonder dat de besturing bij het openen van de deur een nieuw verbrandingsproces in gang zet.
- Info: Hier vindt u informatie over de respectievelijke versies van de gebruikte software.

9.2.4 Servicemenu

Het servicemenu is gereserveerd voor servicemonteurs en is beveiligd met een wachtwoord.

LET OP Het wijzigen van de instellingen zonder de juiste specialistische kennis kan tot ernstige schade leiden.

Installatiehandleiding

10. Service menu

Het servicemenu mag niet gemakkelijk toegankelijk worden gemaakt. Het wijzigen van de instellingen zonder de juiste specialistische kennis kan tot ernstige schade leiden. Het servicemenu is daarom beveiligd met een wachtwoord. Het standaardwachtwoord is 1234, dat kan worden ingevoerd via het numerieke toetsenbord onderaan het scherm. Het wachtwoord kan ook gewijzigd worden, zie Hoofdstuk 10.9

Opmerking: Als het servicewachtwoord is ingevoerd, blijft het servicemenu 30 minuten geopend zonder dat u het wachtwoord opnieuw hoeft in te voeren.

10.1 Haard

Hier wordt de juiste preset voor de haard geselecteerd uit de lijst met preset-parameters. Zie hoofdstuk 11.

10.2 Parameters

Hier kunt u elke afzonderlijke parameter van de eerder geselecteerde parameterinstelling wijzigen. Dit mag alleen gedaan worden na overleg met DRU Verwarming. Er kan materiële schade en persoonlijk letsel optreden.

10.3 Deurschakelaar menu

Dit menu wordt gebruikt om in te stellen hoeveel deurschakelaars er op de haard aanwezig zijn en welk type schakelement ze hebben, normaal open of normaal gesloten. Deurschakelaars die niet aanwezig zijn, worden hier gedeactiveerd.

De functie "Auto" is bedoeld voor gebruik zonder deurschakelaar. Deze functie mag alleen worden geactiveerd na overleg met DRU Verwarming.

10.4 Motor menu

In het motormenu kunt u selecteren welk type motor is geïnstalleerd voor het aanpassen van de verbrandingslucht. U kunt kiezen tussen motortype I (servomotoren) en motortype II. De aansluitklemmen voor motoren van het type I zijn op de besturing gemarkeerd met "Spring return".

Na selectie van het juiste motortype moet de looptijd van 0% tot 100% in seconden worden opgegeven. Verkeerde waarden voor de motorlooptijd leiden tot storingen!

De motorlooptijd wordt automatisch ingesteld wanneer de parameterinstelling van de haard wordt geselecteerd, zie H 11.

10.5 Overzicht

Hier staan alle in- en uitgangswaarden vermeld, inclusief de temperatuur van de printplaat. Daar is ook een temperatuursensor geïnstalleerd.

Dit menu wordt alleen gebruikt voor een overzicht, een bediening of aanpassing van componenten is hier niet mogelijk, maar alleen in het testmenu.

10.6 Test

Hier kunt u het systeem een zelf test laten uitvoeren.

10.7 Fabrieksinstellingen

Hier kunt u het systeem terugzetten naar fabrieksinstellingen.

10.8 Opslaan en laden gebruikersinstellingen

Hier kunt u de gebruikersgegevens opslaan en laden.

10.9 Systeem

Het servicewachtwoord (meestal 1234) kan hier worden gewijzigd. Als u dit bent vergeten, moet de Dg Smart Assist-bediening naar de fabriek worden gestuurd om te worden ontgrendeld.

Hier kunt u ook het Bluetooth-wachtwoord van de Smart Assist instellen. De fabrieksinstelling is 0000. Voor koppeling met de app typt u 000000.

11. Lijst met Haarden

Hier is een lijst met de bestaande parametervoorinstellingen. U moet de juiste preset voor uw haard kiezen. Normaal gesproken gebeurt dit al in de fabriek, wanneer de bediening en de haard samen worden besteld. De motorlooptijd wordt automatisch aangepast wanneer een parameters wordt geselecteerd.

- 121 Folke
- 119 Vidar Triple Small
- 118 Vidar Triple Medium
- 120 Vidar Triple Large
- 124 Orbe (High)
- 128 Orbe (High), DG Cat

12. Reparatie

LET OP Voer werkzaamheden uitsluitend uit op een spanningsloos toestel, tenzij dit noodzakelijk is voor de uit te voeren werkzaamheden.

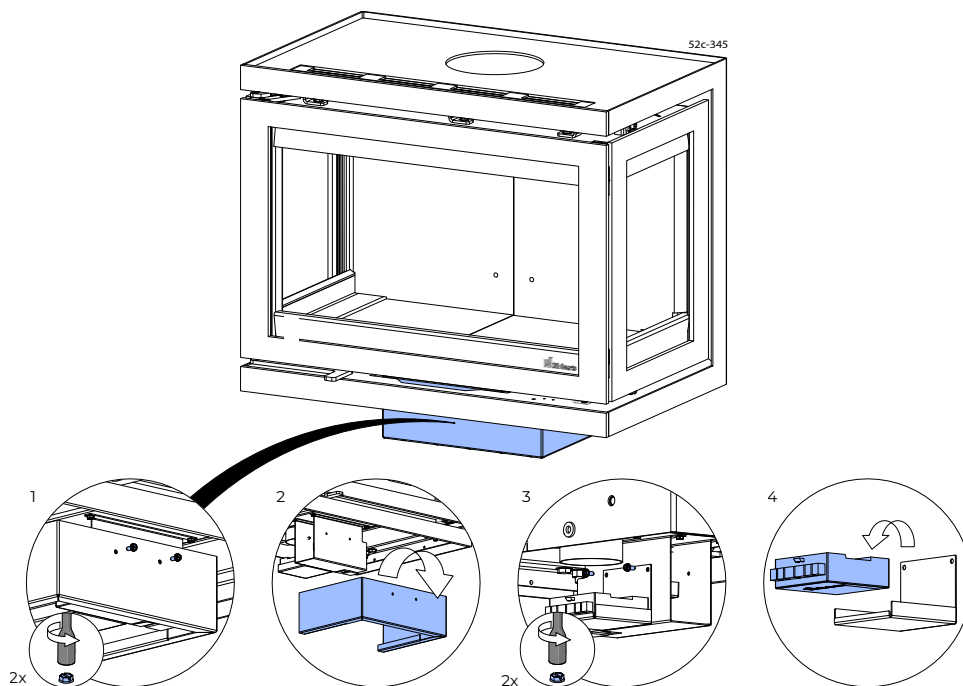
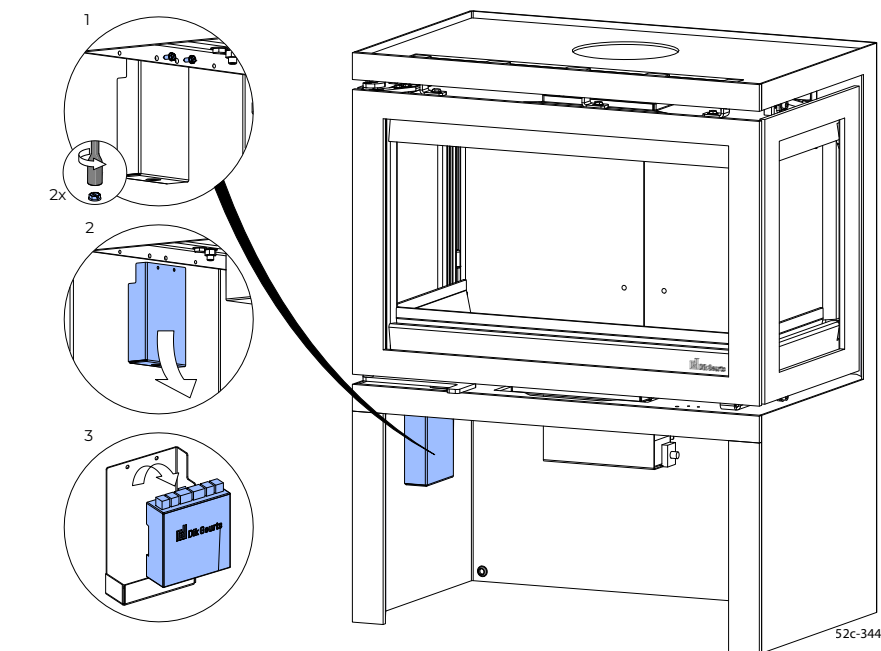
12.1 Besturingskast

Het besturingskastje bevindt zich onder, naast of achter de haard (vaak beschermd met metaal)

Deze kan vervangen worden als deze niet meer functioneert of voorzien moet worden van andere software.

Neem alle stekkers uit en plaats deze op dezelfde wijze in het vervangende kastje.

Als deze vervangen is, dient men deze opnieuw te koppelen met de App (koppelcode 000000)

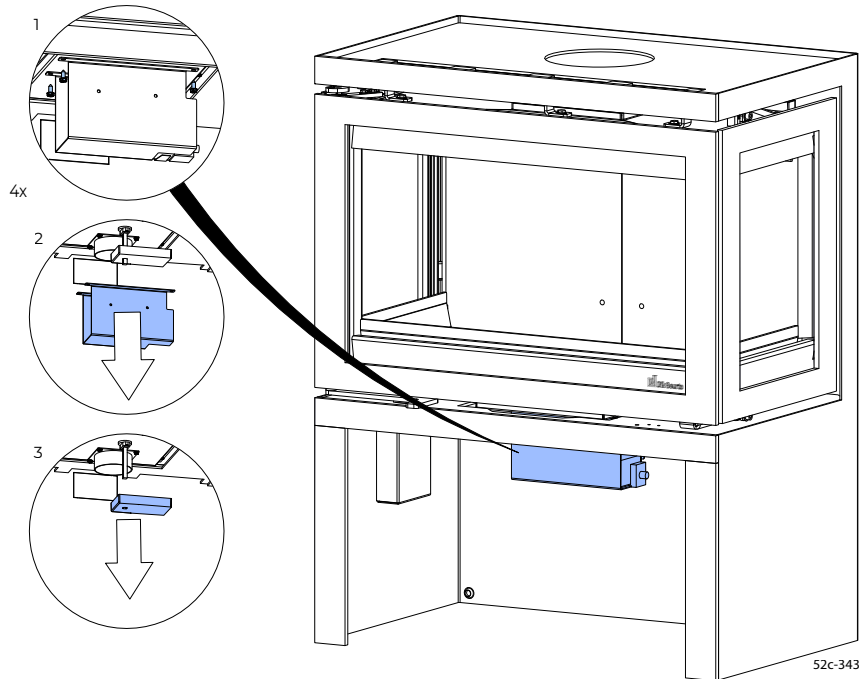


12.2 vervangen Motor

Indien nodig kan de servomotor worden verwijderd.

Algemene procedure:

- Verwijder de 4 schroeven waarmee de motorbeugel vastzit
- Schuif de beugel met motor naar beneden.
- Koppel de motorkabelstekker los van de besturing
- Plaats de motor met grijze draaischijf en tekst naar boven.
- Installeer de motor en sluit de kabel aan op de besturing.
- Controleer of alles naar behoren werkt en geen foutmeldingen worden weergegeven in de app.



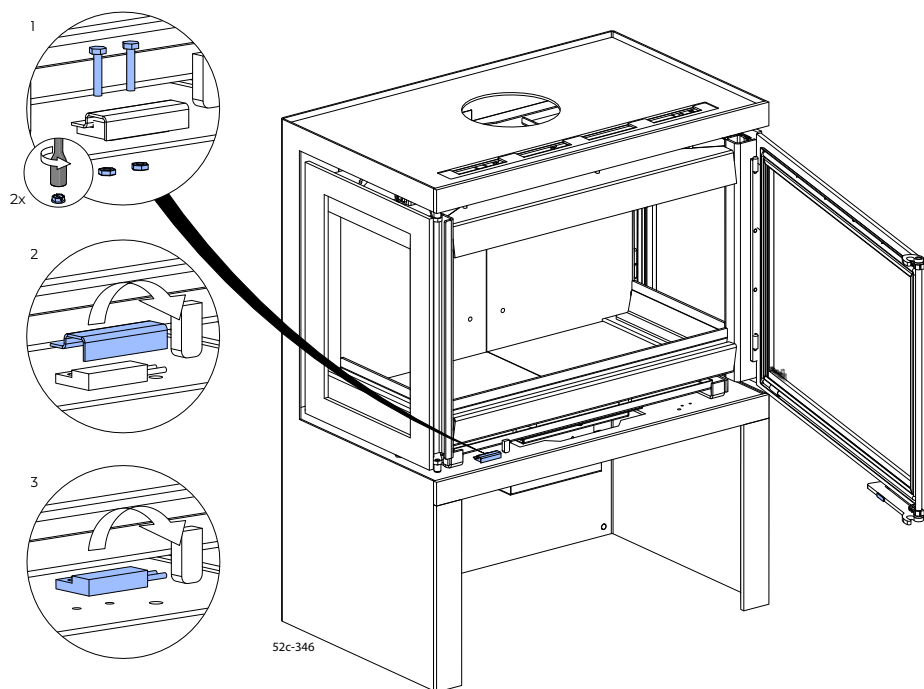
12.3 Vervangen deurschakelaar

De deurcontactschakelaar(s) zijn in de fabriek vooraf geïnstalleerd. Er kunnen verschillende versies worden geïnstalleerd. Vervang de bestaande deurschakelaar alleen voor een versie van hetzelfde type.

LET OP Afhankelijk van de uitvoering van de deurschakelaar moet het juiste type (maakcontact NO of verbreekcontact NC) worden ingesteld in het deurschakelaar menu van de besturing.

De meeste modellen zijn uitgerust met een contactloze magnetische deurschakelaar. Het is niet verstelbaar. Hij schakelt als de permanente magneet die aan de deur(kruk) is bevestigd ca. 5 mm van de magnetische schakelaar. Om deze te vervangen, schroeft u de deurschakelaar los en trekt u deze omhoog. Koppel hem vervolgens los van de besturing.

Om de magnetische deurcontacten te controleren, sluit u ze aan op een ohm meter en nadert u een magneet. De weerstand in aangesloten toestand mag niet groter zijn dan 2 ohm.



12.4 Vervangen Rookgas temperatuursensor

De rookgastemperatuursensor is al op de kachel gemonteerd en met 2 schroeven vastgezet. Het thermokoppel kan worden vervangen als er een fout of verkeerde waarden optreden.

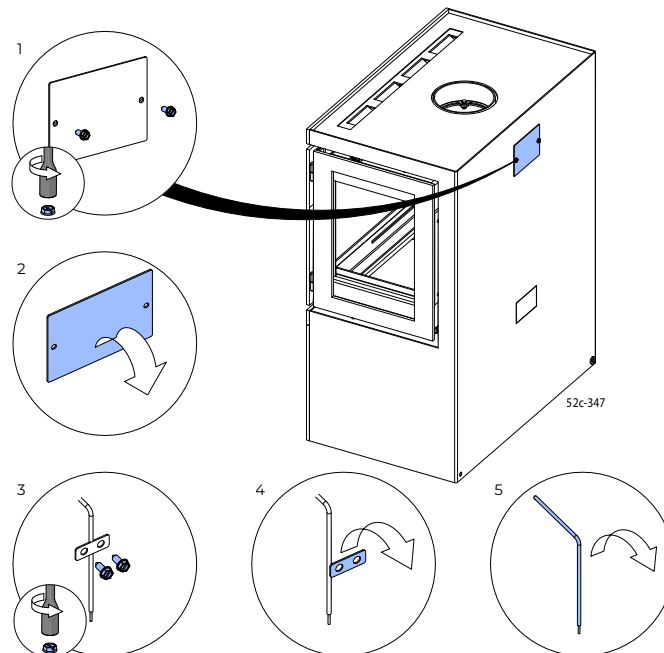
Let op de lengte waarin het thermokoppel wordt geplaatst. Zorg dat het vervangende thermokoppel dezelfde diepte in het toestel wordt geplaatst.

Een andere dan de aangegeven opstellingsplaats is niet toegestaan, omdat anders de uitlaatgastemperatuur verkeerde waarde geeft en daardoor negatieve gevolgen heeft voor de werking van de verbrandingsregeling.

De aansluitkabel wordt naar de besturingseenheid gelegd en daar op de betreffende aansluitklem "K-Type" aangesloten. Let op de polariteit!

Het kan nodig zijn om zowel het boven paneel als de afdekkingen te verwijderen om toegang te krijgen tot de rookgassensor. (Afhankelijk type haard)

Let op Na installatie kan de rookgassensor eenmalig tot 100 graden worden verbogen (indien nodig). Buig de stijve sensorleiding alleen met de hand, gebruik geen gereedschap.



13. Probleem oplossen

De verbrandingsregeling "Dg Smart Assist" herkent automatisch de belangrijkste fouten en geeft deze als tekstmelding weer.

Motorfouten worden herkend als de motor niet beweegt terwijl er een commando wordt gegeven. Storingen in de rookgassensor worden door een algoritme in de software herkend. In beide gevallen mag de haard pas in gebruik worden genomen als de storing is verholpen.

Controleer eerst of er een foutmelding verschijnt in de App. Raadpleeg dan dit schema. Als het probleem niet kan worden opgelost, neem dan contact op met uw installateur.

Probleem/foutmelding	Mogelijke oorzaak/Oplossing:
Foutmelding: Motor circuit open of motor fout.	Controleer of de motorkabel in het juiste contact is gestoken. Controleer de motorkabel. Opmerking: Om de fout te resetten koppelt U de besturing kortstondig los van het elektriciteitsnet en sluit deze vervolgens opnieuw aan.
Foutmelding: K-Type open of kortsluiting naar aarde.	Controleer of de rookgassensor op het juiste contact is aangesloten. Controleer de rookgassensor leiding. Opmerking: De fout reset vindt automatisch plaats als een intacte sensor is aangesloten.
Deur open bericht: De melding "deur open" verdwijnt niet nadat de deur gesloten is.	Deurcontact controleren. Controleer of de magneet aanwezig is. Controleer de magneet op breuken. Controleer de instellingen in het deurschakelaar menu (normaal open/normaal gesloten)
Oververhit melding: Tijdens het verbrandingsproces verschijnt de melding "Oververhit"	Verminder de hoeveelheid hout toevoer! Controleer of het apparaat op de juiste parameter set is ingesteld. Het bericht wordt automatisch gereset wanneer de verbrandingskamer afkoelt.
Zelf test: De luchtschuif beweegt alleen naar rechts en blijft daar staan.	Controleer het deurcontact en de instellingen ervan.
Algemeen: Motor draait in de verkeerde richting.	Verwissel de rode met de witte kabel op de motorstekker van de besturingseenheid.
Foutmelding: Storing luchtschuif	Er is een probleem met het luchtsysteem. Neem contact op met uw dealer. De haard mag NIET op deze manier in gebruik worden genomen!
In Bedrijf: Na het opwarmen beweegt de luchtschuif te snel naar de linker positie (DICHT)	Komt de parameter instelling overeen met het apparaat. Controleer de weergave van de uitlaatgastemperatuur, zijn de waarden plausibel. Controleer de bedrading van de rookgassensor op de overgang naar hard materiaal. Motor looptijd controleren in het service menu. Controleer de haard op deur lekkage.
In bedrijf: Na het openen van de verbrandingskamer beweegt de luchtschuif niet naar rechts naar de 100% stand.	Controleer of de melding "deur open" tevoorschijn komt. Luchtschuif: De mechanica soepel en begaanbaar maken. Reinig ontvet de roterende delen. Deurcontactschakelaar: Controleer de werking van de deurcontactschakelaar naar de besturing. Controleer of de permanente magneet de schakelaar binnen de 5 mm nadert.
In Bedrijf: Luchtschuif sluit niet ver genoeg.	De mechanica soepel en begaanbaar maken. Reinig ontvet de luchtschuif. Controleer of de parameter instelling overeenkomt met het apparaat. Controleer het luchtschuifmechanisme op speling.

Contents

	page
1. Introduction	17
2. Declaration of Conformity	17
3. Safety	18
4. DG Smart Assist Function Description	19
User Manual	20
5. Taking into operation	20
6. Instructions for daily use	20
7. Power failure	20
8. Control unit	21
9. Application	22
9.1 Main screen	22
9.2 User menu	22
Installation Manual	23
10. Service settings	23
10.1 Fire	23
10.2 Parameters	23
10.3 Door switch	23
10.4 Motor menu	23
10.5 Overview	23
10.6 Test	23
10.7 Factory settings	23
10.8 Saving and loading user settings	23
10.9 System	23
11. List of Fires	24
12. Repair	25
12.1 Control cabinet	25
12.2 Replacing the motor	26
12.3 Replacing the door switch	27
12.4 Replacing the flue gas temperature sensor	28
13. Troubleshooting	29

1. Introduction

Congratulations on your purchase of your DG Smart Assist. DRU Verwarming, a fire manufacturer, develops and produces products that comply with the highest quality, performance and safety requirements. This will enable you to enjoy using this product for many years to come. DG Smart Assist is provided with a CE mark. This manual will give you the information you need to operate the DG Smart Assist in a proper, safe and environmentally friendly way. Carefully read this user manual, before you take this fire into operation.

The instructions in this manual provide you with information that will enable you to operate your DG Smart Assist and resolve problems with its combustion control system.

This manual also contains information relating to service for the DG Smart Assist.

For general use and installation, the User and Installation Manual should be used.

By means of the "Dik Geurts Smart Assist" app, you are able to connect a smartphone/tablet to the control unit. Information from the system will then be shown on the smartphone/tablet.

The controllers contain electronic components and may not be disposed of with domestic waste.

Children and persons with limited sensory, mental or motor skills are not permitted to operate the control unit.

Please store this manual carefully. Installation and service activities must be performed by a recognized installer. In case of questions or doubts, always contact your supplier/installer.

The following marks are used in the manuals to indicate important information:



Actions to be performed.



Suggestions and recommendations.



These instructions are necessary in order to prevent possible problems during use.



These instructions are necessary to prevent fire, personal injury or other major damage.

2. Declaration of Conformity

EC declaration of conformity within the meaning of EC directives :

Electromagnetic compatibility	2014/30 / EU (EMC)
Radio Equipment Directive	2014/53 / EU (RED)

We,

DRU Verwarming BV
Postbus 1021
NL-6920 BA Duiven
Ratio 8, NL-6921 RW Duiven

hereby declare that the following named products comply with the EC directives specified above:

Product type: Combustion control
Model: Dik Geurts Smart Assist*

Duiven, March 7th, 2024



R.P. Zanfinge, Managing director

*equivalent of S-Thermatik NEO basic

3. Safety

ADDITION TO INSTALLATION AND USER MANUAL!

Caution All images and diagrams shown in this manual are for illustration purposes only. The actual product may differ due to product improvements or model differences.

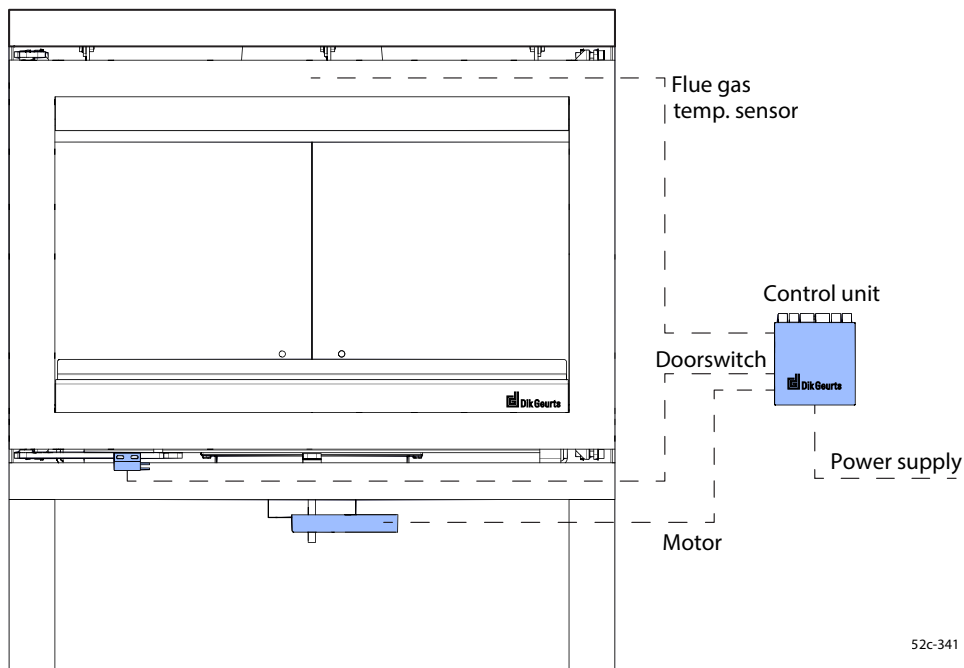
- It is not permitted to build a 'Smart Assist' combustion controller in an appliance afterwards.
- The maximum permitted ambient temperature at the electrical components of the Dik Geurts 'Smart Assist' is 50°C. Do not change the locations of the electrical components.
- Installation of the electrical components may only be performed by an authorized specialist.
- Humidity and condensation must be avoided, as this could lead to corrosion and failures in the electrical components.
- It is not permitted, in any way whatsoever, to change the factory settings of the 'Smart Assist'.
- Do not pull the installed cables. These must be placed outside the fire, in such a way that no tensile forces occur and no pressure, chafing or wear marks are created.
- Allow the fire to burn out or do not ignite the fire if an "Error message" is shown in the App. Warn your installer, to have the problem resolved Burning the fire with this error message could result in very severe situations.

4. DG Smart Assist Function Description

The Dik Geurts Smart Assist combustion controller consists of a control unit, a flue gas temperature sensor and a servo motor. In the case of selected models, a door contact switch is used as well.

The combustion controller is always stand-by and automatically controls the air slide when opening the combustion chamber door (reloading) or when the flue gas reaches a temperature of 50 °C.

As a result of opening the combustion chamber door or reaching a flue gas temperature above 50 °C, the combustion controller is activated and “woken” from its stand-by mode. Depending on the actual exhaust gas temperature, the controller controls the air slide by means of a motor, so that the correct amount of combustion air is added at all times. The controller remains active until the flue gas temperature has dropped to approximately 50°C and then returns to the stand-by mode and closes the supply of combustion air.



52c-341

User Manual

5. Taking into operation

Prior to burning, check if the appliance is connected to the main power by means of the plug. The Dik Geurts Smart Assist App allows you to operate the appliance, read information and display any error messages. See chapter 9 or coupling the App with the appliance.

6. Instructions for daily use

Caution Always check the Dik Geurts Smart Assist App for possible error messages prior to starting a firing session.

Open the door of the appliance and place the firewood for the first combustion, as described in the user manual. During ignition, the fully automated combustion controller on the combustion air supply becomes operational. This process can be monitored in the Smart Assist App. When it is time to reload, the appliance provides an acoustic signal and the App shows a notification on the connected device.

Caution The App also provides an acoustic signal in the case of an error message. Therefore, always check the Smart Assist App for a clear textual description of the acoustic alarm.

When no more fuel/wood is added during a firing session, the controller switches the Smart Assist module to the glow phase. This extends the combustion, so that the wood is fully used up. Once the fire has cooled down, the controller automatically returns to stand-by mode and the supply of combustion air is closed.

When the time for reloading has been missed, kindling wood should be used.

The next time when the door of the combustion chamber is opened (or when the flue gas temperature gets above 50°C), the Smart Assist Module becomes operational automatically.

Caution At no time will it be necessary to manually interfere with the operation or mechanism of the fire. The control unit automatically responds to the changed conditions and always ensures a safe condition and correct combustion conditions.

Tip The message "No combustion" is shown in the Smart Assist App when, 20 minutes after opening the door, the exhaust gas temperature has not yet reached 50°C. In that case, the air slide closes automatically and the Smart Assist module returns to stand-by mode.

7. Power failure

In the event of a power failure, the air slide automatically goes to a safe position (approximately 50-60%), allowing the fire to burn out safely. We recommend not to continue burning the fire, unless there is a heat demand. Even in stand-by, when the fire has cooled down, the air slide is opened in the event of a power failure, so that it is possible to burn the fire when there is a heat demand.

When the mains voltage is restored, the DG Smart Assist automatically resumes its normal operation. Never try to adjust the air controller mechanically, this is not necessary.

This safety function of the DG Smart Assist works without batteries and is therefore fully free from maintenance.

8. Control unit

Appliances equipped with a Smart Assist module are supplied fully assembled and ready for plugging in. The components of the DG Smart Assist are:

- 1 x control unit with connector plugs
- 1 x adapter 24 V
- 1 x flue gas temperature sensor (thermocouple type K)
- 1 x door contact switch (not for all appliances)
- 1 x servomotor for the combustion air controller
- 1 x cover plate for the control unit

Some of the control algorithms according to which the control unit works are explained below.

- In case of a power failure or failure of the flue gas sensor, the air slide is automatically placed in a safe position (approx. 50 - 60%). If there is an absolute need for heating in extreme weather conditions, it is still possible to use the fireplace.
- In case of a cold start (exhaust gas temperature below 50°C), the first and possible next combustions are performed with an increased air supply. When the last cold combustion has been completed, the controller enters the normal control mode.
- The acoustic signal sounds only once, when the reloading time has been reached for the first time. This is not repeated later.
- In manual mode there is no progress bar in the App and no heat emission can be selected. After 3 minutes, it automatically switches back to automatic mode. We strongly recommend to only use the fire in automatic mode.
- If, during reloading, no wood is added, the glow phase will start shortly after. It is possible to switch back to the falling combustion curve several times, by changing the positions of the air slide. Only once the flue gas temperature has dropped to 50 °C and the controller is in stand-by mode again, the air slide is fully closed. Until that time the air slide is never fully closed.
- After reloading, the air slide is set to 100%. After some time it moves to a position that is suitable for the actual exhaust gas temperature according to the set parameters.
- If, in case of a cold start, minimum 50 °C is not reached 20 minutes after opening the door, the air slide is closed (0%) and the control unit reports "No ignition".
- When the fire threatens to overheat, this is indicated and the air slide is choked to keep the temperature under control. When the temperature has dropped sufficiently, the combustion continues with the falling control curve.

9. Application

The free Dik Geurts Smart Assist App is available for both iOS and Android. Observe the steps in the App for coupling the App with the appliance.

Switch on bluetooth for coupling with the DG Smart Assist.

Use code 000000 for coupling.

Irrespective of where you are in the menu, the 'Menu' button in the bottom right corner always immediately brings you back to the menu selection. You can also return directly to the main screen by pressing the 'Home' button in the bottom left corner.



- Tip**
- The Bluetooth connection between the smartphone/tablet with the Dik Geurts Smart Assist app and the device can be influenced by other existing wireless devices/signals or physical objects such as walls, ceilings and furniture. Too great a distance, different wireless signals or too many obstacles can lead to poor or (temporary) loss of connection. As soon as the smartphone/tablet is within range of the device again, the connection is automatically restored. Ensure there are as few barriers as possible for an optimal connection.
 - If you want to couple a different appliance. The device can be connected with one appliance. Ensure that the coupled appliance uncouples.

9.1 Main screen

At a glance, the main screen provides information about the current operating status of the control unit. If more than 1 flame is shown on this screen, a selection (combustion level) can be made by clicking on the desired flame symbol.

The progress bar shows the current position of the combustion process. The 6 points have the following meanings:
Stand-by/ ignition/ rising temperature/ falling temperature/
Time for reloading/ glow phase

9.2 User menu

The menu largely speaks for itself. If settings have been changed, "SAVE" is shown in red in the top right corner. This key must be pressed, otherwise the changes are not valid.

9.2.1 Appliances

Here you can select or couple the DG Smart Assist.

The coupling code is 000000

9.2.2 Statistics

Here you will find the statistics of the last 700 combustion processes. Counting always takes place from door opening to door opening, i.e. each separate combustion. The maximum temperature and duration (hh:mm) are shown. Combustions during which the message "Overheated" was shown, are displayed in red.

9.2.3 User settings

- Auto/man. control : Here you can switch from automatic mode to manual mode. To do this, push the control button "auto/man" to the right. Now you can use the top right "SAVE" button to select and send a position for the air slide. In order to return to automatic mode, push the control button to the left again and save. After 3 minutes of manual control, the control unit automatically returns to automatic control.

CAUTION Manual operation of the fire is at your own risk! During combustion the air slide should never be closed in such a way that a hazardous situation may occur! We strongly recommend to ONLY USE THE CONTROL UNIT IN AUTOMATIC MODE!

- Language: Here you can select the menu language concerned
- Door inactive: Same as at the display (see above), the door switch can also be deactivated for 2 minutes. In this way you can poke the fire without having the control unit initiating a new combustion process when opening the door.
- Info: Here you can find information about the respective versions of the used software

9.2.4 Service settings

The service settings are reserved for service engineers and have been secured with a password.

CAUTION Changing the settings without the correct specialist know-how could lead to serious damage.

Installation Manual

10. Service settings

The service settings should not be made easily accessible. Changing the settings without the correct specialist know-how could lead to serious damage. That is why the service settings have been secured with a password. The default password is 1234, which can be entered via the numeric keyboard at the bottom of the screen. The password can also be changed, see section 10.9

Note: When the service password has been entered, the service settings remain open for 30 minutes without having to enter the password again.

10.1 Fire

This is where the correct pre-set for the fire is selected from the list of pre-set parameters. See section 11.

10.2 Parameters

Here you can change each individual parameter of the previously selected parameter pre-set. This may only be done after consultation with DRU Verwarming. Material damage and personal injury could occur.

10.3 Door switch

This menu is used to set the amount of door switches that are present on the fire and what type of switch element they have, normally open or normally closed. Door switches that are not present, are deactivated here. The "Auto" function is intended for use without door switch. This function may only be activated after consultation with DRU Verwarming.

10.4 Motor menu

In the motor menu you can select which type of motor has been installed for adjusting the combustion air. You can choose between motor type I (servo motors) and motor type II. The terminals for motors of type I are marked on the control unit with "Spring return".

Once the correct motor type has been selected, the runtime must be entered between 0% and 100%. Incorrect values for the motor runtime will lead to failures!

The motor run time is set automatically when parameter pre-setting of the fireplace is selected. (see chapter 11).

10.5 Overview

Here, all input and output values are stated, including the temperature of the circuit board. A temperature sensor has been installed there as well.

This menu is only used to provide an overview, operating or adapting components is not possible here, only in the test menu.

10.6 Test

Here you can have the system perform a self test.

10.7 Factory settings

Here you can reset the system to the factory settings.

10.8 Saving and loading user settings

Here you can save and load the user data.

10.9 System

The service password (usually 1234) can be changed here. If you have forgotten the password, the DG Smart Assist control unit must be sent to the factory in order to be unlocked.

Here you can also set the Bluetooth password of the Smart Assist. The factory setting is 0000. For coupling to the app, type 000000.

11. List of Fires

The following is a list with existing parameter pre-sets. You must choose the correct pre-set for your fire. Normally this is done in the factory, when the control unit and fire are ordered together. The motor runtime is adjusted automatically when parameters are selected.

- 121 Folke
- 119 Vidar Triple Small
- 118 Vidar Triple Medium
- 120 Vidar Triple Large
- 124 Orbe (High)
- 128 Orbe (High), DG Cat

12. Repair

CAUTION Only perform work on a de-energized device, unless this is necessary for the work to be performed.

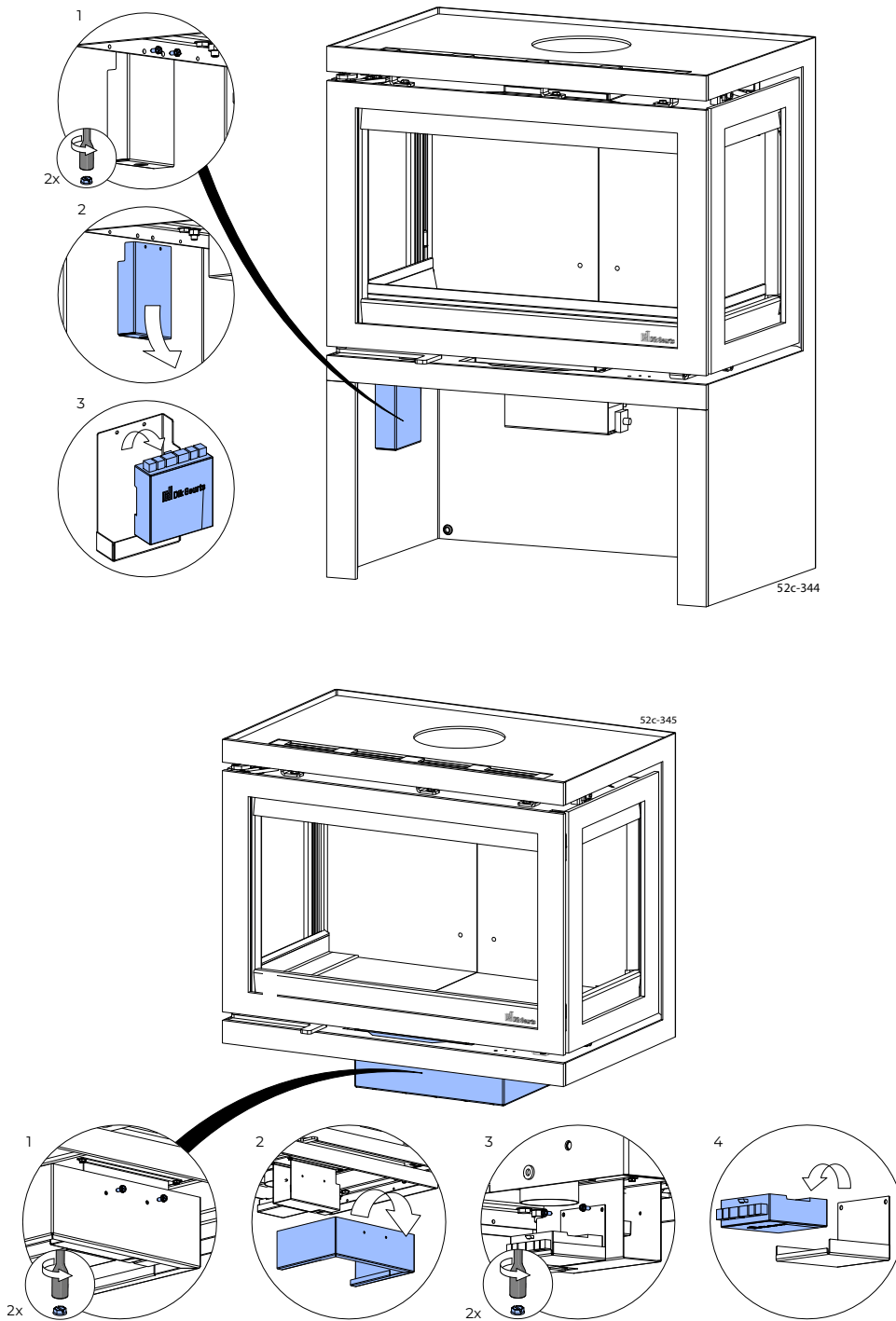
12.1 Control cabinet

The control cabinet is located below, next to or behind the fire (often protected with metal).

It can be replaced when it no longer functions or must be provided with different software.

Remove all plugs and place them back in the same way in the replacement cabinet.

When it has been replaced, a new coupling must be made with the App (coupling code 000000).

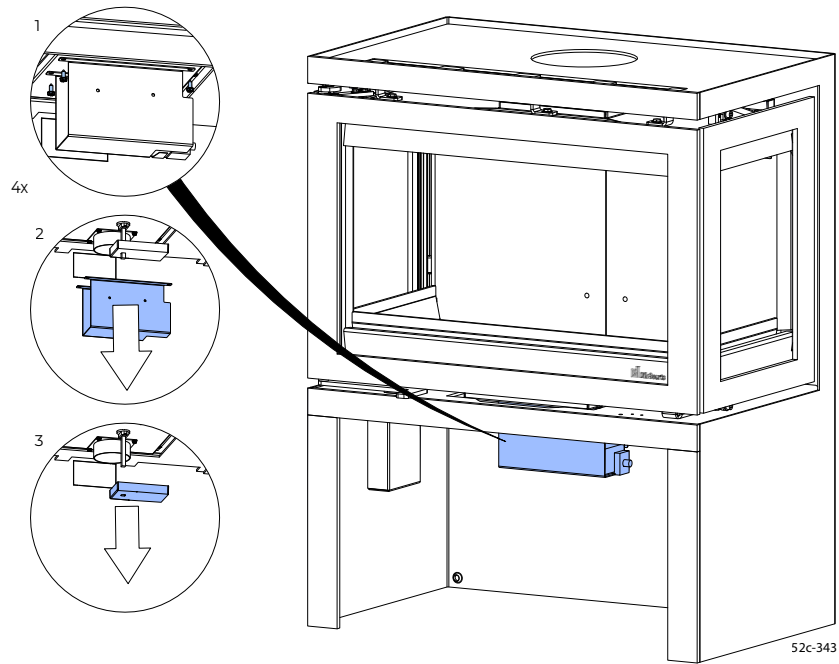


12.2 Replacing the motor

If necessary, the servo motor can be removed.

General procedure:

- Remove the 4 screws that fasten the motor bracket.
- Slide the bracket with motor downwards.
- Disconnect the motor cable plug from the control unit.
- Place the motor with grey rotary disc and text at the top.
- First re-install the motor. Connect the cable to the control unit.
- Check that everything functions correctly and that no error messages are shown in the app.



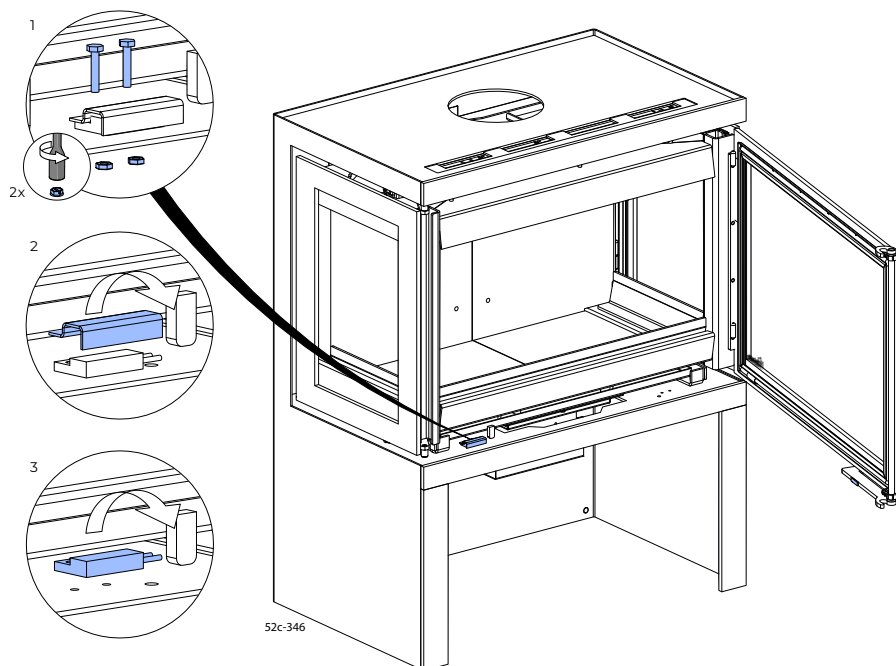
12.3 Replacing the door switch

The door contact switch(es) have been pre-installed at the factory. Different versions can be installed. Only replace the existing door switch with a version of the same type.

CAUTION Depending on the door switch version, the correct type (normally open NO or normally closed NC) must be set in the door switch menu of the control unit.

Most models are equipped with a non-contact magnetic door switch. It cannot be adjusted. It switches when the permanent magnet that is attached to the door (handle) is approx. 5 mm away from the magnetic switch. To replace it, unscrew the door switch and pull it upwards. Then disconnect it from the control unit.

In order to check the magnetic door contacts, connect them to an ohm meter and approach them with a magnet. The resistance in connected condition should not be more than 2 ohm.



12.4 Replacing the flue gas temperature sensor

The flue gas temperature sensor is already mounted on the fire and fastened with 2 screws. The thermocouple can be replaced when an error or incorrect values occur.

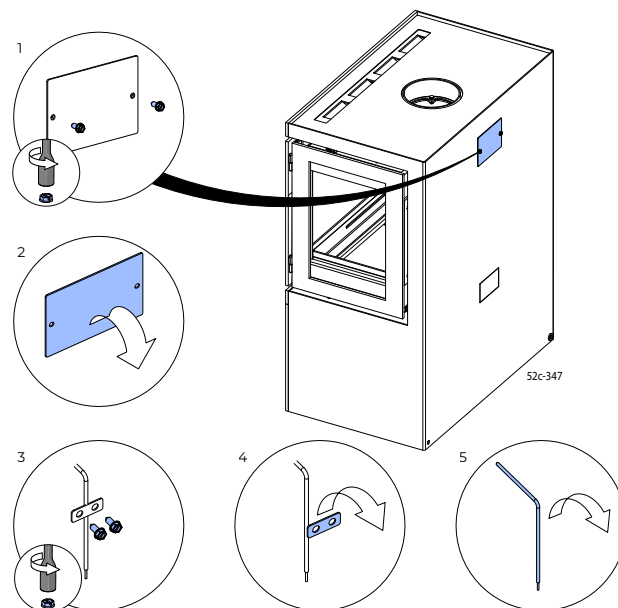
Note the depth in which the thermocouple is placed. Ensure that the replacement thermocouple is placed in the appliance with the same depth.

Another installation place than indicated is not permitted, as incorrect values will be given for the exhaust gas temperature, which will have a negative effect on the operation of the combustion controller.

The connection cable is laid to the control unit and connected to the respective "K-Type" terminal. Take the polarity into account!

It may be necessary to remove both the top panel and covers in order to get access to the flue gas sensor. (Depending on the type of fire)

Caution After installation, the flue gas sensor can be bent once by up to 100 degrees (if necessary). Bend the rigid sensor pipe only by hand, do not use tools.



13. Troubleshooting

The combustion controller “DG Smart Assist” automatically recognizes major errors and displays them as text messages.

Motor errors are recognized when the motor does not move while a command has been given. Failures in the flue gas sensor are recognized by an algorithm in the software. In both cases, the fire may only be taken in operation when the failure has been remedied.

First check if an error message is shown in the App. Then consult this diagram. If the problem cannot be resolved, please contact your installer.

Problem/error message	Possible cause/Solution:
Error message: Motor circuit open or motor error.	Check that the motor cable is inserted in the correct contact. Check the motor cable. Note: In order to reset the error, briefly disconnect the control unit from the mains and then reconnect it.
Error message: K-Type open or short circuit to earth.	Check that the flue gas sensor is connected to the correct contact. Check the flue gas sensor pipe. Note: The error reset takes place automatically when an intact sensor is connected.
Door open message: The “door open” message does not disappear once the door is closed.	Check door contact. Check if the magnet is present. Check the magnet for breaks. Check the settings in the door switch menu (normally open/normally closed)
Overheated message During the combustion process, the “Overheated” message appears	Reduce the amount of wood supplied! Check that the appliance is set to the correct parameter set. The message is reset automatically when the combustion chamber cools down.
Self test: The air slide only moves to the right and remains there.	Check the door contact and its settings.
General: The motor runs in the wrong direction.	Exchange the red and the white cable on the motor plug of the control unit.
Error message: Air slide failure	There is a problem with the air system. Please contact your dealer. The fire may NOT be taken in operation in this way!
In operation: After heating up, the air slide moves too quickly to the left position (CLOSED)	Check if the parameter setting corresponds with the appliance. Check the exhaust gas temperature shown, are the values plausible. Check the wiring of the flue gas sensor on the transition to hard material. Check motor runtime in the service settings. Check the fire for leakage at the door.
In operation: After opening the combustion chamber, the air slide does not move to the right to the 100% position.	Check if the “door open” message is shown. Air slide: Make the mechanical construction smooth and accessible. Clean and degrease the rotating parts. Door contact switch: Check the function of the door contact switch to the control unit. Check if the permanent magnet reaches the switch within 5 mm.
In operation: Air slide does not close far enough.	Make the mechanical construction smooth and accessible. Clean and degrease the air slide. Check that the parameter setting corresponds with the appliance. Check the air slide mechanism for play.

Inhaltsverzeichnis

	Seite
1. Einleitung	31
2. Konformitätserklärung	31
3. Sicherheit	32
4. Funktionsbeschreibung DG Smart Assist	33
Bedienungsanleitung	34
5. Inbetriebnahme	34
6. Anweisungen für den täglichen Gebrauch	34
7. Stromstörung	34
8. Steuerung	35
9. Applikation	36
9.1 Hauptbildschirm	36
9.2 Benutzermenü	36
Installationsanleitung	37
10. Serviceeinstellungen	37
10.1 Brennzelle	37
10.2 Parameter	37
10.3 Türschalter-Menü	37
10.4 Motor-Menü	37
10.5 Übersicht	37
10.6 Test	37
10.7 Werkseinstellungen	37
10.8 Benutzerdaten speichern und laden	37
10.9 System	37
11. Liste mit Kaminen	38
12. Reparatur	39
12.1 Schaltkasten	39
12.2 Motor austauschen	40
12.3 Türschalter austauschen	41
12.4 Rauchgas-Temperatursensor austauschen	42
13. Beheben von Problemen	43

1. Einleitung

Vielen Dank, dass Sie sich für den DG Smart Assist entschieden haben. Als Hersteller von Kaminen hat sich DRU Verwarming auf die Entwicklung und Herstellung von Produkten gemäß den strengsten geltenden Qualitäts-, Leistungs- und Sicherheitsanforderungen spezialisiert. Somit ist gewährleistet, dass Sie auf Jahre hinaus mit Ihrem Gerät zufrieden sein werden. Auf dem DG Smart Assist ist das CE-Zeichen angebracht. In dieser Anleitung finden Sie die Informationen, die Sie benötigen, um sicherzustellen, dass das DG Smart Assist-System einwandfrei, sicher und umweltfreundlich funktioniert. Lesen Sie diese Bedienungsanleitung sorgfältig durch, bevor Sie den Kamin in Gebrauch nehmen.

Die Anweisungen in dieser Anleitung enthalten Informationen über die Bedienung Ihres DG Smart Assist-Systems zur Abbrandsteuerung sowie zum Beheben von eventuellen Problemen.

Darüber hinaus finden Sie in dieser Anleitung Informationen über die Servicearbeiten beim DG Smart Assist.

Für die allgemeine Verwendung und Installation verweisen wir auf die Bedienungs- und Installationsanleitung.

Mithilfe der App „Dik Geurts Smart Assist“ können Sie ein Smartphone/Tablet mit der Steuerung verbinden. Die Informationen aus dem System werden dann auf dem Smartphone/Tablet angezeigt.

Die Controller enthalten elektronische Komponenten und dürfen nicht mit dem Restmüll entsorgt werden. Kinder und Personen mit eingeschränkten sensorischen, mentalen oder motorischen Fähigkeiten dürfen die Steuerung nicht bedienen.

Bewahren Sie diese Anleitung sorgfältig auf. Die Installations- und Service-Arbeiten müssen von einem anerkannten Installateur ausgeführt werden. Nehmen Sie bei Fragen oder Zweifel immer Kontakt mit Ihrem Lieferanten/ Installateur auf.

In den Anleitungen sind wichtige Informationen wie folgt gekennzeichnet:



Auszuführende Handlungen

Tipp Vorschläge und Ratschläge

Achtung Durch das Einhalten dieser Anweisungen kann möglichen Problemen beim Gebrauch vorgebeugt werden.

ACHTUNG Diese Anweisungen müssen eingehalten werden, um Brand, Verletzungen oder andere schwere Schäden zu verhindern.

2. Konformitätserklärung

EG-Konformitätserklärung im Sinne der EG-Richtlinien:

Elektromagnetische Verträglichkeit 2014/30/EU (EMV)

Richtlinie zur Bereitstellung von Funkanlagen 2014/53/EU (RED)

Wir,

DRU Verwarming BV
Postbus 1021
NL-6920 BA Duiven
Ratio 8, NL-6921 RW Duiven

Erklären hiermit, dass die folgenden aufgeführten Produkte die Anforderungen der oben angegebenen EG-Richtlinien erfüllen:

Produkttyp: Abbrandsteuerung
Modell: Dik Geurts Smart Assist*

Duiven, 7. März 2024

R.P. Zaninge, Managing director

*Entspricht S-Thermatik NEO basic

3. Sicherheit

ERGÄNZUNG ZUR INSTALLATIONS- UND BEDIENUNGSANLEITUNG!

Achtung Alle in dieser Anleitung gezeigten Bilder und Diagramme dienen der Veranschaulichung. Es ist möglich, dass das gelieferte Produkt aufgrund von Produktverbesserungen oder Modellunterschieden abweichen kann.

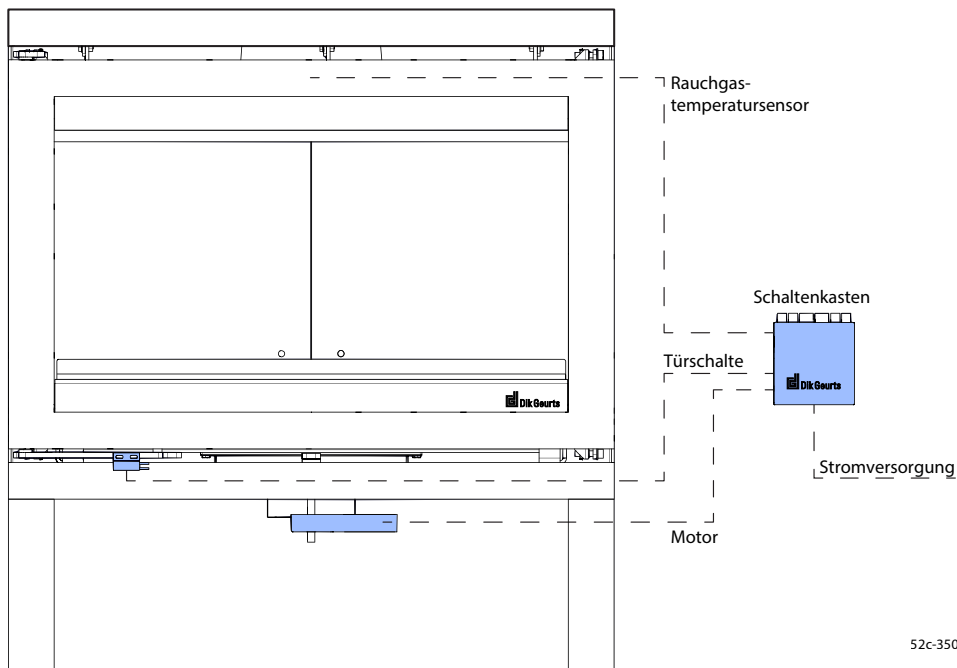
- Es ist nicht erlaubt, eine „Smart Assist“-Abbrandsteuerung nachträglich in einen Kamin einzubauen.
- Die maximal zulässige Umgebungstemperatur bei den elektrischen Komponenten des Dik Geurts „Smart Assist“ beträgt 50 °C. Ändern Sie die Position der elektrischen Komponenten nicht.
- Die Installation der elektrischen Komponenten darf ausschließlich von einem autorisierten Fachunternehmen ausgeführt werden.
- Feuchte und Kondensat sind zu vermeiden, da diese zu Korrosion und Störungen bei den elektrischen Komponenten führen können.
- Es ist nicht erlaubt, die Werkseinstellungen des „Smart Assist“ auf irgendeine Weise zu ändern.
- Ziehen Sie nicht an den installierten Kabeln. Außerhalb des Kamins müssen diese Kabel so verlegt werden, dass weder Zugkräfte noch Druck-, Scheuer- oder Scherstellen entstehen.
- Lassen Sie den Kamin ausbrennen oder zünden Sie den Kamin nicht an, wenn die Meldung „Fehlermeldung“ in der App angezeigt wird. Wenden Sie sich an Ihren Installateur, um das Problem beheben zu lassen. Wenn Sie trotz dieser Fehlermeldung heizen, kann dies zu sehr gefährlichen Situationen führen.

4. Funktionsbeschreibung DG Smart Assist

Die Dik Geurts Smart Assist-Abbrandsteuerung besteht aus der Steuereinheit, dem Rauchgas-Temperatursensor und einem Servomotor. Bei einigen Modellen wird auch ein Türkontaktschalter verwendet.

Die Abbrandsteuerung befindet sich immer im Standby-Modus und betätigt automatisch den Luftschieber, wenn die Tür der Verbrennungskammer geöffnet wird (Nachlegen) oder wenn eine Rauchgastemperatur von 50 °C erreicht wird.

Durch das Öffnen der Tür der Verbrennungskammer oder das Erreichen einer Rauchgastemperatur über 50 °C wird die Abbrandsteuerung aktiviert und aus dem Standby-Modus „aufgeweckt“. Je nach der aktuellen Abgastemperatur regelt die Steuerung den Luftschieber über den Motor so, dass immer die richtige Menge Verbrennungsluft zugeführt wird. Die Steuerung bleibt aktiv, bis die Rauchgastemperatur unter etwa 50 °C gesunken ist. Sie kehrt dann in den Standby-Modus zurück und schließt die Verbrennungsluftzufuhr.



Bedienungsanleitung

5. Inbetriebnahme

Kontrollieren Sie vor dem Heizen, ob der Kamin mit der Abbrandsteuerung mit einem Stecker an das Stromnetz angeschlossen ist.

Mit der Dik Geurts Smart Assist-App kann der Kamin bedient werden; außerdem können damit Informationen ausgelesen und eventuelle Fehlermeldungen angezeigt werden. Siehe Kapitel 9 um die App mit dem Kamin zu verknüpfen.

6. Anweisungen für den täglichen Gebrauch

Achtung Kontrollieren Sie immer, ob auf der Dik Geurts Smart Assist-App eventuelle Fehlermeldungen angezeigt werden, bevor Sie mit dem Heizen beginnen.

Öffnen Sie die Tür des Kamins und legen Sie das Brennholz für die erste Verbrennung hinein (wie beschrieben in der Bedienungsanleitung). Beim Zünden wird die vollautomatische Abbrandsteuerung auf der Verbrennungsluftzufuhr aktiviert. Dieser Prozess kann in der Smart Assist-App verfolgt werden. Wenn es Zeit zum Nachlegen ist, sendet der Kamin ein akustisches Signal und in der App auf dem verknüpften Gerät wird eine Meldung angezeigt.

Achtung Die App sendet auch ein akustisches Signal bei einer Fehlermeldung. Kontrollieren Sie daher immer die Smart Assist-App; dort finden Sie einen deutlichen Text mit einer Beschreibung der akustischen Meldung.

Wenn zum Nachlegezeitpunkt während eines Heizvorgangs kein Brennstoff/Holz mehr nachgelegt wird, schaltet der Controller das Smart Assist-Modul zur Glutphase um. Auf diese Weise wird die Verbrennung verlängert und damit das Holz vollständig genutzt. Nachdem der Kamin abgekühlt ist, kehrt die Steuerung automatisch in den Standby-Modus zurück und die Verbrennungsluftzufuhr wird geschlossen.

Falls der Nachlegezeitpunkt verpasst wurde, muss Anfeuerholz verwendet werden.

Wenn die Tür der Verbrennungskammer das nächste Mal geöffnet wird (oder wenn eine Rauchgastemperatur über 50 °C erreicht wird), wird das Smart Assist-Modul automatisch wieder aktiviert.

Achtung Es ist niemals erforderlich, manuell in die Bedienung oder den Mechanismus des Kamins einzugreifen. Die Steuerung reagiert automatisch auf die geänderten Bedingungen und sorgt jederzeit für einen sicheren Zustand und die richtigen Verbrennung.

Tipp Die Meldung „Keine Verbrennung“ wird in der Smart Assist-App angezeigt, wenn die Abgastemperatur 20 Minuten nach dem Öffnen der Tür noch keine 50 °C erreicht hat. In diesen Fall, schließt sich der Luftschieber automatisch und das Smart Assist-Modul kehrt in den Standby-Modus zurück.

7. Stromstörung

Bei einem Stromausfall bewegt sich der Luftschieber automatisch in eine sichere Stellung (etwa bei 50-60 %). Auf diese Weise kann der Kamin sicher ausbrennen. Wir empfehlen, nicht weiter zu heizen; es sei denn, es besteht Heizbedarf.

Der Luftschieber wird bei einem Stromausfall sogar im Standby-Modus, wenn der Kamin abgekühlt ist, geöffnet. Dadurch kann bei Heizbedarf trotzdem geheizt werden.

Wenn die Netzspannung wieder vorhanden ist, nimmt der DG Smart Assist automatisch seinen normalen Betrieb wieder auf. Versuchen Sie niemals, die Luftregelung mechanisch einzustellen; dass ist nicht nötig. Diese Sicherheitsfunktion des DG Smart Assist funktioniert ohne Batterien und ist daher komplett wartungsfrei.

8. Steuerung

Kamine, die mit einem Smart Assist-Modul ausgerüstet sind, werden vollständig montiert und steckerfertig geliefert. Der DG Smart Assist besteht aus folgenden Komponenten:

- 1 x Steuerkasten mit Anschlusssteckern
- 1 x Steckernetzteil 24 V
- 1 x Rauchgas-Temperatursensor (Thermoelement Typ K)
- 1 x Türkontaktschalter (nicht bei allen Geräten)
- 1 x Servomotor für die Verbrennungsluftregelung
- 1 x Abdeckplatte für die Steuerkasten

Hier werden einige der Steuerungsalgorithmen erläutert, anhand derer die Ansteuerung erfolgt.

- Bei einem Stromausfall oder einem Ausfall des Rauchgassensors wird der Luftschieber automatisch in eine sichere Stellung bewegt (bei etwa 50 - 60 %). Sollte bei extremen Witterungsbedingungen eine Beheizung erforderlich sein, kann der Kamin trotzdem genutzt werden.
- Bei einem Kaltstart (Abgastemperatur liegt unter 50 °C) werden der erste Abbrand und eventuell auch einige Folgeabbrände mit erhöhter Luftzufuhr durchgeführt. Nach der Beendigung des letzten kalten Abbrands wechselt die Steuerung in den normalen Steuermodus.
- Das akustische Signal ertönt nur ein einziges Mal, beim erstmaligen Erreichen des Nachlegezeitpunkts. Es wird später nicht noch einmal wiederholt.
- Im manuellen Modus in der App gibt es keine Fortschrittsanzeige und es kann keine Heizleistung ausgewählt werden. Nach 3 Minuten wird automatisch wieder in den automatischen Modus umgeschaltet. Wir empfehlen dringend, den Kamin nur im automatischen Modus zu verwenden.
- Wenn zum Nachlegezeitpunkt kein Holz nachgelegt wird, beginnt kurze Zeit später die Glutphase. In dieser Phase kann zur abfallenden Verbrennungskurve gewechselt werden, indem die Luftschieberpositionen mehrfach geändert werden. Der Luftschieber wird jedoch erst völlig geschlossen, wenn die Rauchgastemperatur auf 50 °C gesunken ist und die Steuerung wieder im Standby-Modus steht. Bis zu dem Zeitpunkt ist der Luftschieber niemals ganz geschlossen.
- Nach dem Nachlegen wird der Luftschieber auf 100 % gestellt. Nach einer Verweilzeit bewegt er sich dann in die Position, die anhand der eingestellten Parameter für die aktuelle Abgastemperatur angemessen ist.
- Wenn bei einem Kaltstart 20 Minuten nach dem Öffnen der Tür nicht mindestens 50 °C erreicht werden, wird der Luftschieber geschlossen (0 %) und die Steuerung zeigt die Meldung „Keine Zündung“ an.
- Bei einer drohenden Überhitzung des Kamins wird dies angezeigt und der Luftschieber wird gedrosselt, um die Temperatur zu begrenzen. Wenn die Temperatur ausreichend gesunken ist, wird der Abbrand mit der abfallenden Regelkurve fortgesetzt.

9. Applikation

Die kostenlose Dik Geurts Smart Assist-App ist für iOS und Android erhältlich. Durchlaufen Sie die Schritte in der App, um die App mit dem Kamin zu verknüpfen.

Schalten Sie Bluetooth ein, um die Verknüpfung mit DG Smart Assist herzustellen.

Verwenden Sie den Code 000000 für die Verknüpfung.

Sie können immer mit der Schaltfläche „Menü“ unten rechts direkt zur Menüauswahl zurückkehren (unabhängig davon, wo Sie sich im Menü befinden). Sie können auch direkt zum Hauptbildschirm zurückkehren; klicken Sie dazu unten links auf die Schaltfläche „Home“.



- Tipp**
- Die Bluetooth-Verbindung zwischen dem Smartphone/Tablet mit der Dik Geurts Smart Assist-App und dem Gerät kann durch andere vorhandene drahtlose Geräte/Signale oder physische Objekte wie Wände, Decken und Möbel beeinflusst werden. Eine zu große Entfernung, unterschiedliche Funksignale oder zu viele Hindernisse können zu einer schlechten oder (vorübergehenden) Verbindungsunterbrechung führen. Sobald sich das Smartphone/Tablet wieder in Reichweite des Geräts befindet, wird die Verbindung automatisch wiederhergestellt. Sorgen Sie für eine optimale Verbindung für möglichst wenige Hindernisse.
 - Möchten Sie ein anderes Gerät verknüpfen? Der Kamin kann immer nur mit einem Gerät verbunden sein. Sie müssen dann zuerst die Verknüpfung mit dem bereits verknüpften Gerät aufheben.

9.1 Hauptbildschirm

Der Hauptbildschirm informiert auf einen Blick über den aktuellen Betriebszustand der Steuerung. Wenn auf diesem Bildschirm mehr als 1 Flammensymbol angezeigt wird, kann durch Anklicken zwischen den verschiedenen Heizleistungsstufen gewählt werden.

Die Fortschrittsanzeige zeigt an, an welcher Stelle im Verbrennungsprozess Sie sich befinden. Die 6 Punkte haben folgende Bedeutung:

Standby / Zündung / Ansteigende Temperatur / Fallende Temperatur /
Nachlegezeitpunkt / Glutphase

9.2 Benutzermenü

Das Menü ist weitgehend selbsterklärend. Wenn Einstellungen geändert wurden, wird in der rechten oberen Ecke eine rote Schaltfläche mit dem Text „Speichern“ angezeigt. Diese Schaltfläche muss gedrückt werden, sonst sind die Änderungen nicht gültig.

9.2.1 Geräte

Hier können Sie den DG Smart Assist auswählen und verknüpfen.

Der Code für das Verknüpfen ist 000000.

9.2.2 Statistik

Hier finden Sie die statistischen Daten der letzten 700 Abbrandprozesse. Dabei wird jeweils von einem Öffnen der Tür bis zum nächsten Öffnen der Tür gezählt, d. h. jeder separate Abbrand. Die maximale Temperatur und die Dauer (hh:mm) werden angezeigt. Abbrände, bei denen die Meldung „Überhitzt“ erschien, werden rot angezeigt.

9.2.3 Benutzereinstellungen

- Steuerung auto/man.: Hier können Sie aus dem automatischen Modus in den manuellen Modus umschalten. Drücken Sie den Umschalter bei „auto/man“ dazu nach rechts. Jetzt kann eine Stellung für den Luftschieber ausgewählt und mit der Schaltfläche „Speichern“ oben rechts gesendet werden. Um in den automatischen Modus zurückzukehren, stellen Sie den Umschalter nach links und speichern Sie die Einstellung. Nach 3 Minuten manueller Bedienung kehrt die Steuerung automatisch zur automatischen Bedienung zurück.

ACHTUNG Das manuelle Bedienen des Kamins erfolgt auf Ihr eigenes Risiko! Der Luftschieber darf während des Abbrands niemals so geschlossen sein, dass eine gefährliche Situation entstehen kann! Wir empfehlen dringend, die Steuerung NUR IM AUTOMATISCHEN MODUS zu verwenden!

- Sprache: Hier kann die betreffende Menüsprache ausgewählt werden.
- Türkontakt deaktiviert: Genau wie beim Display (siehe oben) kann auch der Türschalter für die Dauer von 2 Minuten deaktiviert werden. Auf diese Weise können Sie das Feuer schüren, ohne dass die Steuerung beim öffnen der Tür einen neuen Abbrandprozess in Gang setzt.
- Info: Hier finden Sie Informationen über die betreffenden Versionen der verwendeten Software.

9.2.4 Serviceeinstellungen

Die Serviceeinstellungen sind für Servicetechniker reserviert und durch ein Passwort geschützt.

ACHTUNG Das Ändern der Einstellungen ohne die richtigen Spezialkenntnisse kann schwere Schäden nach sich ziehen.

Installationsanleitung

10. Serviceeinstellungen

Die Serviceeinstellungen dürfen nicht einfach zugänglich gemacht werden. Das Ändern der Einstellungen ohne die richtigen Spezialkenntnisse kann schwere Schäden nach sich ziehen. Daher sind die Serviceeinstellungen durch ein Passwort geschützt. Das Standardpasswort ist 1234; es kann über die numerische Tastatur unten auf dem Bildschirm eingegeben werden. Das Passwort kann auch geändert werden, siehe Kapitel 10.9. Hinweis: Nach dem Eingeben des Service-Passworts bleiben die Serviceeinstellungen 30 Minuten geöffnet, ohne dass Sie das Passwort erneut eingeben müssen.

10.1 Brennzelle

Hier wird die richtige Voreinstellung für die Brennzelle aus der Liste mit Voreinstellungsparametern ausgewählt. Siehe Kapitel 11.

10.2 Parameter

Hier können Sie jeden einzelnen Parameter der vorher ausgewählten Parameter-Voreinstellung ändern. Das ist nur in Absprache mit DRU Verwarming erlaubt. Andernfalls besteht das Risiko auf Sachschäden oder Verletzungen.

10.3 Türschalter-Menü

Dieses Menü wird verwendet, um einzustellen, wie viele Türschalter auf der Brennzelle vorhanden sind und mit welchem Typ Schaltelement diese ausgeführt sind, Schließer (NO) oder Öffner (NC). Türschalter, die nicht vorhanden sind, werden hier deaktiviert. Die Funktion „Auto“ ist für die Verwendung ohne Türschalter gedacht. Diese Funktion darf nur in Absprache mit DRU Verwarming aktiviert werden.

10.4 Motor-Menü

Im Motor-Menü können Sie auswählen, welcher Motortyp zum Anpassen der Verbrennungsluft installiert ist. Sie haben die Wahl aus Motortyp I (Servomotoren) und Motortyp II. Die Anschlussklemmen für Motoren vom Typ I sind auf der Steuerung mit „Spring return“ gekennzeichnet. Nach der Auswahl des richtigen Motortyps muss die Laufzeit von 0 % bis 100 % in Sekunden angegeben werden. Falsche Werte bei der Motorlaufzeit führen zu Störungen! Die Motorlaufzeit wird automatisch eingestellt, wenn die Parametervoreinstellung der Kamin gewählt wird. (siehe Kapitel 11)

10.5 Übersicht

Hier finden Sie alle Ein- und Ausgangswerte, inklusive der Temperatur der Leiterplatte. Dort ist auch ein Temperatursensor installiert. Dieses Menü wird nur verwendet, um eine Übersicht zu geben; eine Bedienung oder Anpassung der Komponenten ist hier nicht möglich, sondern nur im Testmenü.

10.6 Test

Hier können Sie das System einen Selbsttest ausführen lassen.

10.7 Werkseinstellungen

Hier können Sie das System auf die Werkseinstellungen zurücksetzen.

10.8 Benutzerdaten speichern und laden

Hier können Sie die Benutzerdaten speichern und laden.

10.9 System

Hier kann das Service-Passwort (in den meisten Fällen 1234) geändert werden. Wenn Sie das Passwort vergessen haben, muss die DG Smart Assist-Bedienung in die Fabrik zurückgeschickt werden, um dort entriegelt zu werden. Hier können Sie auch das Bluetooth-Passwort vom Smart Assist einstellen. Die Werkseinstellung ist 0000. Für die Verknüpfung mit der App geben Sie 000000 ein.

11. Liste mit Kaminen

Hier finden Sie eine Liste mit den bestehenden Parametervoreinstellungen. Sie müssen die richtige Voreinstellung (Preset) für Ihren Kamin auswählen. Normalerweise geschieht dies bereits in der Fabrik, wenn die Bedienung und der Kamin gemeinsam bestellt werden. Die Motorlaufzeit wird automatisch angepasst, wenn die Parameter ausgewählt werden.

- 121 Folke
- 119 Vidar Triple Small
- 118 Vidar Triple Medium
- 120 Vidar Triple Large
- 124 Orbe (High)
- 128 Orbe (High), DG Cat

12. Reparatur

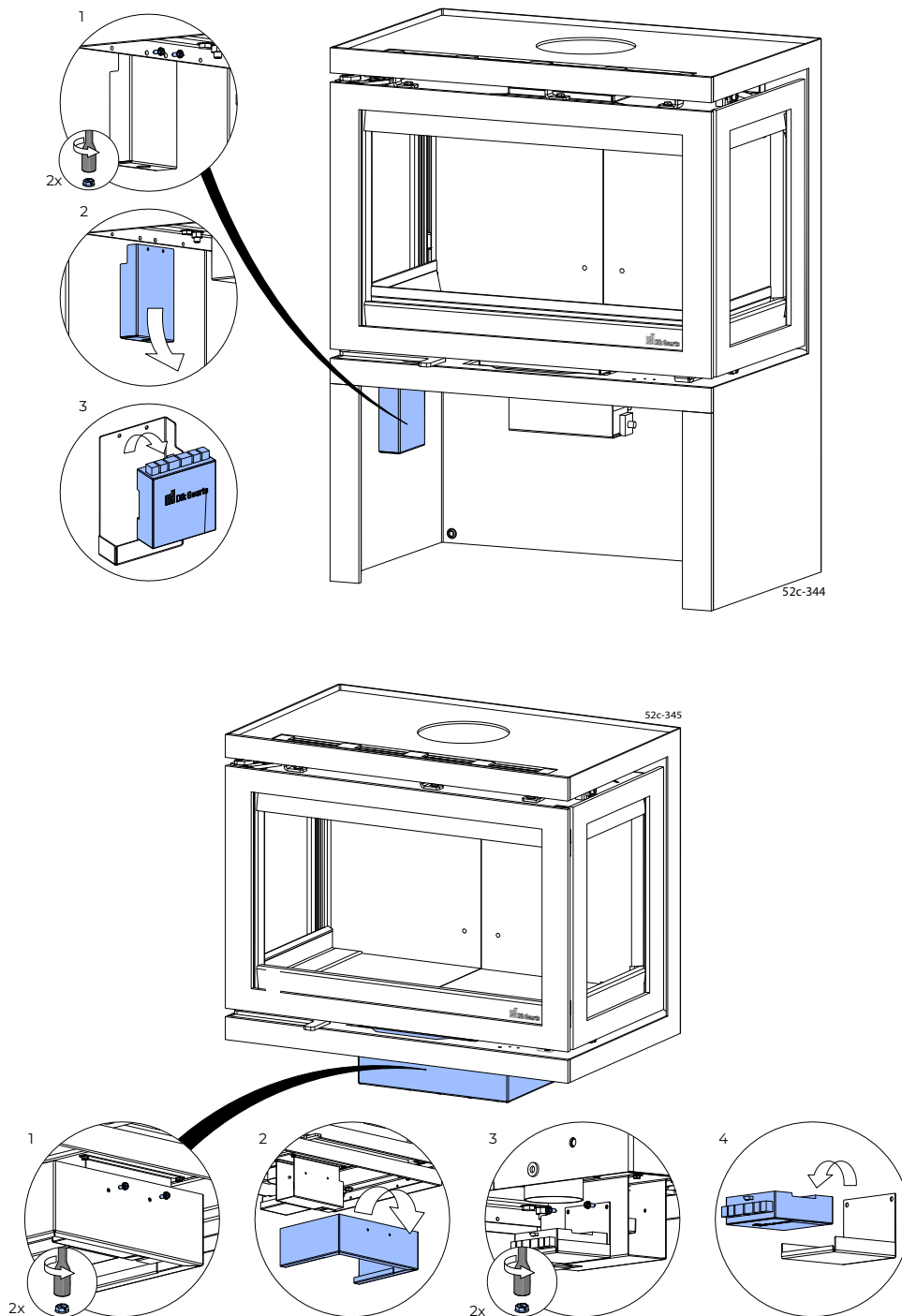
ACHTUNG Führen Sie Arbeiten nur am spannungslosen Gerät durch, es sei denn, dies ist für die Durchführung der Arbeiten erforderlich.

12.1 Schaltkasten

Der Schaltkasten befindet sich unter, neben oder hinter dem Kamin (er ist häufig durch Metall geschützt). Der Schaltkasten kann ausgetauscht werden, wenn er nicht mehr funktioniert oder wenn andere Software erforderlich ist.

Ziehen Sie alle Stecker aus dem alten Schaltschrank und stecken Sie diese auf dieselbe Weise in den neuen Schaltschrank.

Nach dem Austauschen muss der Schaltschrank erneut mit der App verknüpft werden (Code 000000).

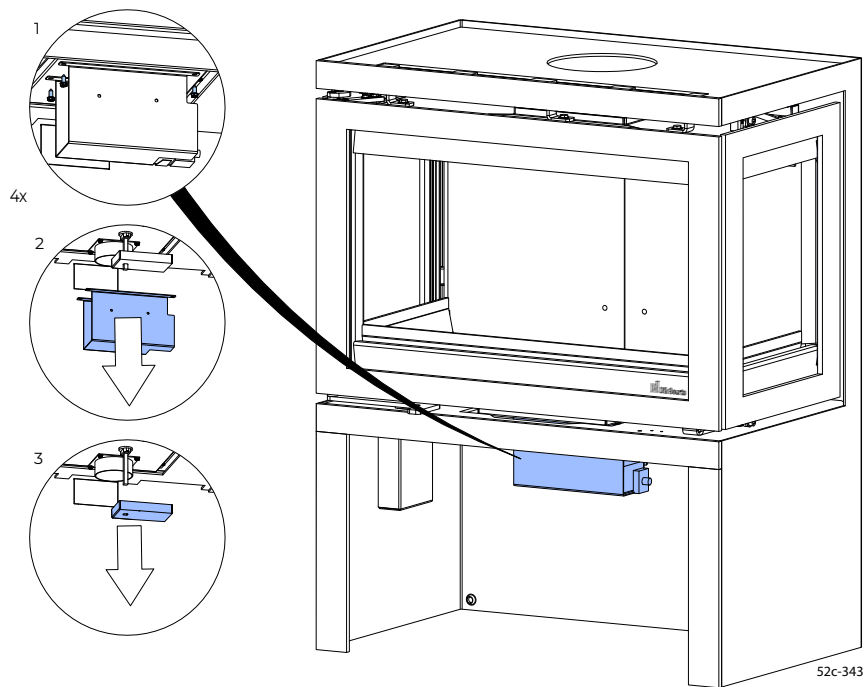


12.2 Motor austauschen

Der Servomotor kann gegebenenfalls ausgetauscht werden.

Allgemeines Verfahren:

- Entfernen Sie die 4 Schrauben, mit denen der Motorbügel befestigt ist.
 - Schieben Sie den Bügel mit dem Motor nach unten.
 - Trennen Sie den Motorkabelstecker von der Steuerung ab.
-
- Stellen Sie den Motor so hin, dass die graue Drehscheibe und der Text oben sind.
 - Installieren Sie den Motor zuerst neu. Schließen Sie das Kabel an die Steuerung an.
 - Kontrollieren Sie, ob alles einwandfrei funktioniert und dass in der App keine Fehlermeldungen angezeigt werden.

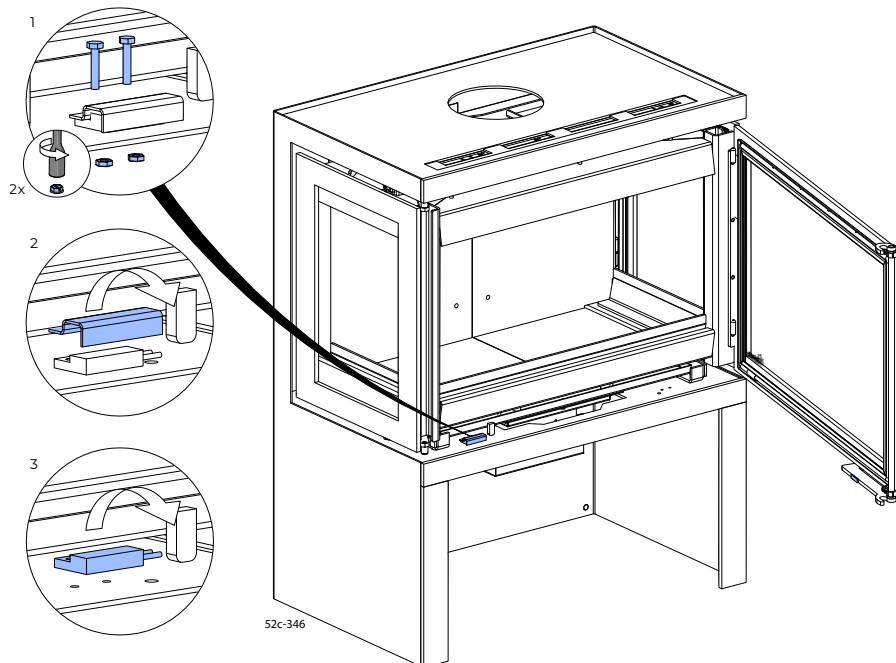


12.3 Türschalter austauschen

Der/die Türkontaktschalter wird/werden vorab in der Fabrik installiert. Es können unterschiedliche Ausführungen installiert werden. Ersetzen Sie den vorhandenen Türschalter nur durch eine Version desselben Typs.

ACHTUNG Je nach Ausführung des Türschalters muss im Türschalter-Menü der richtige Typ (Schließer (NO) oder Öffner (NC)) eingestellt werden.

Die meisten Modelle sind mit einem kontaktlosen Magnet-Türschalter ausgeführt. Dieser ist nicht einstellbar. Er schaltet, wenn sich der Dauermagnet, der an der Tür(klinke) befestigt ist, dem Magnetschalter auf etwa 5 mm genähert hat. Zum Austauschen lösen Sie die Schrauben des Türschalters und ziehen Sie diesen nach oben. Trennen Sie ihn dann von der Steuerung ab.



Sie können die Magnet-Türkontakte kontrollieren, indem Sie diese an ein Ohmmeter anschließen und zu einem Magneten bewegen. Der Widerstand darf im angeschlossenen Zustand nicht größer als 2 Ohm sein.

12.4 Rauchgas-Temperatursensor austauschen

Der Rauchgas-Temperatursensor ist bereits auf dem Kamin montiert und mit 2 Schrauben befestigt. Das Thermoelement kann ausgetauscht werden, wenn ein Fehler auftritt oder falsche Werte gemessen werden.

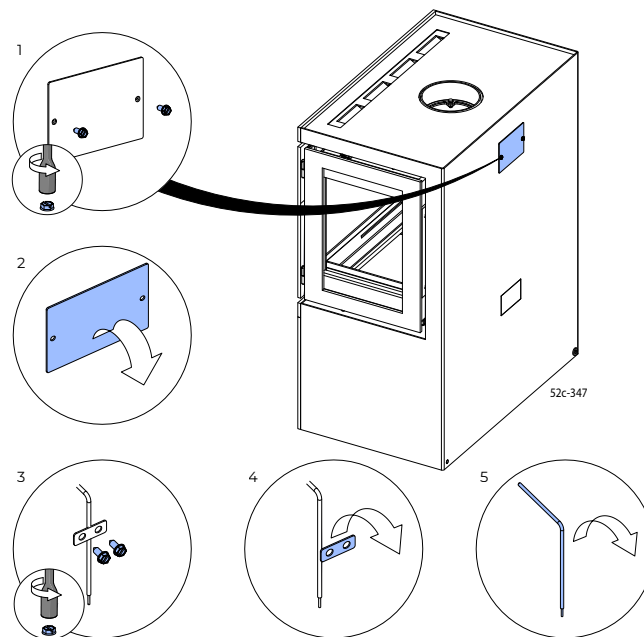
Achten Sie auf die Tiefe, in der das Thermoelement eingesetzt wird. Sorgen Sie dafür, dass das Ersatz-Thermoelement in derselben Tiefe in den Kamin eingesetzt wird.

Eine andere als die angegebene Einbauposition ist nicht erlaubt, da die Abgastemperatur andernfalls einen falschen Wert zeigt; das wirkt sich dann negativ auf die Funktion der Abbrandsteuerung aus.

Das Anschlusskabel wird zur Steuereinheit verlegt und dort an die betreffende Anschlussklemme vom „K-Typ“ angeschlossen. Achten Sie auf die Polarität!

Es kann notwendig sein, sowohl die obere Platte als auch die Abdeckungen zu entfernen, um Zugang zum Rauchgassensor zu erhalten. (Dies ist vom Kamintyp abhängig.)

Achtung Nach der Montage kann der Rauchgassensor einmalig um bis zu 100 Winkelgrade gebogen werden (falls notwendig). Biegen Sie die starre Sensorleitung nur mit der Hand, verwenden Sie dazu kein Werkzeug.



13. Beheben von Problemen

Die Abbrandsteuerung „DG Smart Assist“ erkennt die wichtigsten Fehler automatisch und zeigt diese dann in Form einer Meldung mit Text an.

Motorfehler werden erkannt, wenn sich der Motor nicht bewegt, obwohl ein Befehl gesendet wird. Fehler beim Rauchgassensor werden durch einen Algorithmus in der Software erkannt. In beiden Fällen darf der Kamin nicht in Gebrauch genommen werden, bevor die Störung behoben wurde.

Kontrollieren Sie immer zuerst, ob in der App eine Fehlermeldung angezeigt wird. Ziehen Sie dann das Schema unten hinzu. Wenn der Fehler nicht behoben werden kann, nehmen Sie Kontakt mit Ihrem Installateur auf.

Problem/Fehlermeldung	Mögliche Ursache/Lösung:
Fehlermeldung: Motorkreis offen oder Motorfehler	Überprüfen, ob das Motorkabel im richtigen Kontakt steckt. Das Motorkabel überprüfen. Hinweis: Zum Zurücksetzen des Fehlers die Steuerung kurz vom Stromnetz trennen und dann erneut anschließen.
Fehlermeldung: K-Typ offen oder Masseschluss	Überprüfen, ob der Rauchgassensor am richtigen Kontakt angeschlossen ist. Die Leitung des Rauchgassensors überprüfen. Hinweis: Das Zurücksetzen des Fehlers erfolgt automatisch, wenn ein intakter Sensor angeschlossen ist.
Meldung „Tür offen“: Die Meldung „Tür offen“ wird nicht ausgeblendet, wenn die Tür geschlossen wird.	Die Türkontakte überprüfen. Überprüfen, ob der Magnet vorhanden ist. Magnet auf Brüche überprüfen. Die Einstellungen im Türschalter-Menü (Schließer (NO)/Öffner (NC)) überprüfen
Meldung „Überhitzt“: Während des Abbrandvorgangs wird die Meldung „Überhitzt“ angezeigt.	Die zugeführte Holzmenge reduzieren! Überprüfen, ob das Gerät auf den richtigen Parametersatz eingestellt ist. Die Meldung wird automatisch zurückgesetzt, wenn die Verbrennungskammer abkühlt.
Selbsttest: Der Luftschieber bewegt sich nur nach rechts und bleibt dort stehen.	Den Türkontakt und die Einstellungen des Türkontakts überprüfen.
Allgemeines: Der Motor dreht sich in die falsche Richtung.	Das rote und das weiße Kabel auf dem Motorstecker der Steuereinheit umtauschen.
Fehlermeldung: Störung Luftschieber	Es gibt ein Problem mit dem Luftsystem. Kontakt mit Ihrem Händler aufnehmen. Der Kamin darf auf diese Weise NICHT in Gebrauch genommen werden!
Im Betrieb: Nach dem Aufwärmen bewegt sich der Luftschieber zu schnell in die linke Position (GESCHLOSSEN)	Passen die eingestellten Parameter zu dem Gerät? Die Anzeige der Abgastemperatur überprüfen; sind die Werte plausibel? Die Verkabelung des Rauchgassensors am Übergang zum harten Material überprüfen. Die Motorlaufzeit in den Serviceeinstellungen überprüfen. Den Kamin auf undichte Stellen überprüfen.
Im Betrieb: Nach dem Öffnen der Verbrennungskammer bewegt sich der Luftschieber nicht nach rechts in die Stellung 100 %.	Überprüfen, ob die Meldung „Tür offen“ angezeigt wird. Luftschieber: Die Mechanik leichtgängig machen. Drehende Teile reinigen und entfetten. Türkontaktschalter: Die Funktion des Türkontaktschalters in Bezug auf die Steuerung überprüfen. Überprüfen, ob sich der Dauermagnet dem Schalter auf weniger als 5 mm nähert.
Im Betrieb: Luftschieber schließt sich nicht weit genug.	Die Mechanik leichtgängig machen. Den Luftschieber reinigen und entfetten. Überprüfen, ob die eingestellten Parameter zu dem Gerät passen. Den Mechanismus des Luftschiebers auf Spiel überprüfen.

Table des matières

	page
1. Introduction	45
2. Déclaration de conformité	45
3. Sécurité	46
4. Description du fonctionnement du DG Smart Assist	47
Manuel de l'utilisateur	48
5. Mise en service	48
6. Instruction pour l'utilisation quotidienne	48
7. Panne de courant	48
8. Système de commande	49
9. Application	50
9.1 Écran principal	50
9.2 Menu Utilisateur	50
Manuel d'installation	51
10. Paramètres de service	51
10.1 Poêle	51
10.2 Paramètres	51
10.3 Contacteur de porte	51
10.4 Menu Moteur	51
10.5 Aperçu	51
10.6 Tester	51
10.7 Valeurs par défaut	51
10.8 Enregistrement et chargement les données d'utilisateur	51
10.9 Système	51
11. Liste des foyers	52
12. Réparation	53
12.1 Coffret de commande	53
12.2 Remplacement du moteur	54
12.3 Remplacement du contacteur de porte	55
12.4 Remplacement du capteur de température des fumées	56
13. Dépannage	57

1. Introduction

Félicitations pour l'achat de votre DG Smart Assist. En tant que fabricant de foyers et poêles, DRU Verwarming développe et fabrique des produits suivant les plus hautes exigences possibles en matière de sécurité, de qualité et de performances. Vous êtes ainsi assuré de bénéficier durant de longues années d'un confort d'utilisation optimal. Le DG Smart est pourvu d'un marquage CE. Ce manuel vous donne les informations dont vous avez besoin pour faire fonctionner le DG Smart Assist de façon efficace, sûre et respectueuse de l'environnement. Veuillez lire attentivement le présent manuel de l'utilisateur avant de mettre le foyer en service.

Les instructions figurant dans ce manuel vous donnent des informations sur l'utilisation et le dépannage de votre système de régulation de combustion DG Smart Assist.

Ce manuel comprend également des informations relatives à l'entretien du DG Smart Assist.

Pour l'utilisation générale et l'installation, les utilisateurs et les installateurs doivent suivre les instructions du manuel.

Vous pouvez connecter un smartphone/une tablette au système de commande au moyen de l'appli « Dik Geurts Smart Assist ». Les informations du système sont alors affichées sur le smartphone/la tablette.

Les régulateurs contiennent des composants électroniques et ne doivent pas être mis au rebut avec les déchets ménagers.

Les enfants et les personnes ayant des capacités sensorielles, mentales ou motrices diminuées ne doivent pas utiliser le système de commande.

Vous devez conserver soigneusement ce manuel. L'installation et les interventions d'entretien doivent être exécutées par un installateur agréé. En cas de question ou de doute, veuillez contacter votre fournisseur / installateur.

Dans les manuels, les repères suivants sont utilisés pour signaler des informations importantes :



Actions à exécuter.

Astuce Suggestions et conseils.

Attention Il est essentiel de suivre ces instructions pour éviter d'éventuels problèmes en cours d'utilisation.

ATTENTION Il est essentiel de suivre ces instructions pour éviter un incendie, des blessures corporelles ou d'autres dommages graves.

2. Déclaration de conformité

Déclaration de conformité CE au sens des directives de l'Union européenne :

Compatibilité électromagnétique 2014/30/UE (CEM)

Directive sur les équipements radioélectriques 2014/53/UE (RED)

Nous,

DRU Verwarming BV
B.P. 1021
NL-6920 BA Duiven
Ratio 8, NL-6921 RW Duiven

déclarons par la présente que les produits mentionnés ci-dessous sont conformes aux directives de l'Union européenne spécifiées ci-dessus :

Type de produit : Régulateur de combustion

Modèle : Dik Geurts Smart Assist*

Duiven, le 7 mars 2024

R.P. Zantinge, Managing director

*équivalent de S-Thermatik NEO basic

3. Sécurité

COMPLÉMENT DU MANUEL DE L'UTILISATEUR ET D'INSTALLATION !

Attention Toutes les images et diagrammes présentés dans ce manuel sont à des fins d'illustration. Il est possible que le produit livré diffère en raison d'améliorations du produit ou d'une différence de modèle.

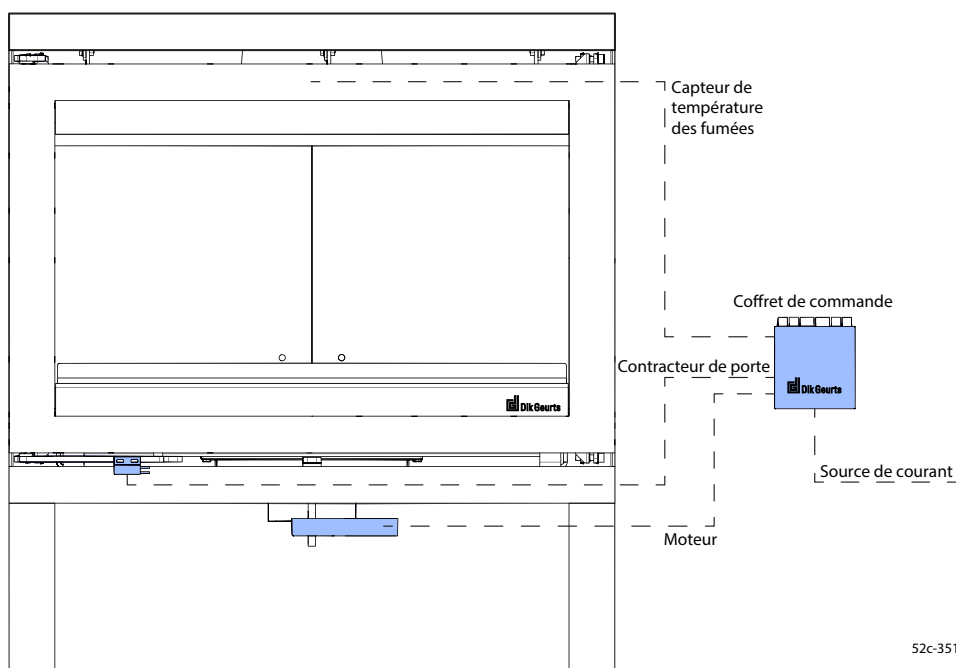
- Il est interdit d'incorporer un régulateur de combustion « Smart Assist » rétrospectivement dans un appareil.
- La température ambiante maximale admissible pour les composants électriques du Dik Geurts « Smart Assist » est de 50 °C. Ne déplacez pas les composants électroniques installés.
- L'installation des composants électroniques peut être réalisée uniquement par un spécialiste autorisé à cet effet.
- Il convient d'éviter l'humidité et la condensation, du fait que ces conditions peuvent entraîner une corrosion et des défaillances des composants électriques.
- Il est interdit de modifier le réglage d'usine du « Smart Assist » de quelque manière que ce soit.
- Ne tirez pas les câbles installés. Ces câbles doivent être disposés à l'extérieur du foyer de telle façon qu'aucun effort de traction ne puisse se créer et qu'aucun point de pression, de frottement ou de cisaillement n'existe.
- Laissez le foyer s'éteindre ou n'allumez pas le foyer si la mention « message d'erreur » s'affiche dans l'appli. Faites appel à votre installateur pour qu'il remédie au problème. Faire du feu dans le foyer alors que ce message d'erreur est affiché peut provoquer des situations très dangereuses.

4. Description du fonctionnement du DG Smart Assist

Le régulateur de combustion Dik Geurts Smart Assist se compose du module de régulation, du capteur de température des fumées de combustion et d'un servomoteur. Pour certains modèles, un contacteur de porte est également utilisé.

Le régulateur de combustion est toujours en mode veille et commande automatiquement la trappe d'air en cas d'ouverture de la porte de la chambre de combustion (recharge) ou lorsqu'une température des fumées de combustion de 50 °C est atteinte.

En cas d'ouverture de la porte de la chambre de combustion ou lorsqu'une température des fumées de combustion supérieure à 50 °C est atteinte, le régulateur de combustion est activé et « sort » du mode veille. En fonction de la température actuelle des fumées de combustion, le régulateur règle mécaniquement la trappe d'air de sorte que la quantité d'air de combustion adéquate est toujours fournie. Le régulateur reste actif jusqu'à ce que la température des fumées de combustion soit redescendue à 50 °C environ. Il se remet alors en mode veille et ferme l'arrivée d'air de combustion.



Manuel de l'utilisateur

5. Mise en service

Avant d'allumer le feu, contrôlez si l'appareil est branché sur le secteur au moyen de la fiche.

L'appli Dik Geurts Smart Assist App permet de commander l'appareil, de lire des informations et affiche les messages d'erreur éventuels. Voir chapitre 9 pour connecter l'appli à votre appareil.

6. Instruction pour l'utilisation quotidienne

Attention Contrôlez toujours si l'appli Dik Geurts Smart Assist affiche des messages d'erreur avant de commencer à faire du feu.

Ouvrez la porte de l'appareil et placez le bois de chauffage pour la première combustion comme cela est décrit dans le manuel d'utilisateur. Au moment de l'allumage, le régulateur de combustion automatique entre en fonctionnement et agit sur l'arrivée d'air de combustion. Vous pouvez suivre ce processus sur l'appli Smart Assist. Lorsque le moment est venu de recharger, l'appareil émet un signal sonore et l'appli affiche un message à cet effet concernant l'appareil connecté.

Attention L'appli émet également un signal sonore en cas de message d'erreur. Pour cette raison, contrôlez toujours l'appli Smart Assist pour une description textuelle claire de la cause du signal sonore.

Lorsque le combustible/bois n'est plus rechargé durant un processus de chauffage, le module régulateur Smart Assist passe à la phase de braises. Cette phase prolonge la combustion, grâce à quoi le bois est entièrement utilisé. Une fois que le foyer a refroidi, le régulateur revient automatiquement en mode veille et ferme l'arrivée d'air de combustion.

Si vous avez manqué le moment de rechargement, vous devez utiliser du bois d'allumage.

La prochaine fois que la porte de la chambre de combustion est ouverte (ou lorsque la température des fumées de combustion dépasse 50 °C) le module Smart Assist entre automatiquement en fonctionnement.

Attention Il n'est nécessaire à aucun moment d'intervenir manuellement avec le système de commande ou sur le mécanisme du foyer. Le système de commande réagit automatiquement au changement de conditions et garantit à tout moment une situation sans danger et une bonne combustion.

Astuce Le message « Pas de combustion » s'affiche dans l'appli Smart Assist si la température des fumées de combustion n'a pas encore atteint 50 °C 20 minutes après l'ouverture de la porte. Dans ce cas, lorsque ce message est affiché, la trappe d'air se ferme automatiquement et le module Smart Assist revient en mode veille.

7. Panne de courant

En cas de panne de courant, la trappe d'air se met automatiquement en position de sécurité (environ 50-60 %), de sorte que le foyer puisse s'éteindre de façon sûre. Nous conseillons de ne pas continuer à faire du feu sauf si vous avez absolument besoin de chauffage.

Même en mode veille, lorsque le foyer a refroidi, la trappe d'air reste ouverte en cas de panne de courant, de sorte qu'il demeure possible de faire du feu pour le besoin du chauffage.

Lorsque la tension du réseau est rétablie, le DG Smart Assist se remet automatiquement à fonctionner normalement. Ne tentez jamais de régler mécaniquement la régulation d'air ; ce n'est pas nécessaire.

Cette fonction de sécurité du DG Smart Assist fonctionne sans piles et n'a donc besoin d'aucun entretien.

8. Système de commande

Les appareils qui sont équipés d'un module Smart Assist sont livrés entièrement assemblés et prêts à être branchés. Le DG Smart Assist comprend les composants suivants :

- 1 x boîte de commande avec fiches de raccordement
- 1 x bloc d'alimentation 24 V
- 1 x capteur de température de fumées de combustion (thermocouple type K)
- 1 x contacteur de porte (pas pour tous les appareils)
- 1 x servomoteur pour la régulation de l'air de combustion
- 1 x plaque de protection pour la boîte de commande

Quelques algorithmes de commande selon lesquels fonctionne le système de commande sont expliqués ci-dessous.

- En cas de panne de courant ou de défaillance du capteur de fumées de combustion, la trappe d'air est mise automatiquement en position de sécurité (environ 50 - 60 %). S'il y a un besoin absolu de chauffage dans des conditions climatiques extrêmes, il est possible d'utiliser le foyer.
- Lors d'un démarrage à froid (température des fumées inférieure à 50 °C), la première combustion et la combustion suivante éventuelle sont exécutées avec un apport d'air augmenté. Une fois que la dernière combustion à basse température est terminée, le régulateur passe en mode de régulation normale.
- Le signal sonore sonne une seule fois, lorsque le moment de recharger pour la première fois est atteint. Il n'est pas répété par la suite.
- En mode manuel, l'appli n'affiche pas de barre de progression et il n'est pas possible de sélectionner un dégagement de chaleur. Après 3 minutes, le système de commande revient automatiquement en mode automatique. Nous conseillons vivement d'utiliser le foyer uniquement en mode automatique.
- Si du bois n'est pas ajouté au moment de recharger, la phase de braises commence peu de temps après. Le système peut repasser plusieurs fois en courbe de combustion descendante en modifiant les positions de la trappe d'air. La trappe d'air est entièrement fermée seulement lorsque la température des fumées de combustion est descendue à 50 °C et le système de commande est revenu en mode veille. Jusqu'à ce moment, la trappe d'air n'est jamais complètement fermée.
- Après le rechargement, la trappe d'air est ouverte à 100 %. Après une pause, elle revient dans une position qui est adaptée à la température des fumées de combustion actuelle selon les paramètres définis.
- Si, lors d'un démarrage à froid, la température minimale de 50 °C n'est pas encore atteinte 20 minutes après l'ouverture de la porte, la trappe d'air est entièrement fermée (0 %) et le système de commande affiche le message « Pas d'allumage ».
- Si le foyer risque de surchauffer, cela est indiqué sur l'affichage et la trappe d'air est mise en position d'étranglement pour limiter la température à l'intérieur du foyer. Lorsque cette température a suffisamment baissé, la combustion reprend avec la courbe de régulation descendante.

9. Application

L'appli Dik Geurts Smart Assist App est disponible gratuitement aussi bien pour iOS que pour Android. Suivez les étapes indiquées dans l'appli pour connecter l'appli à votre appareil.

Activez Bluetooth pour connecter au régulateur DG Smart Assist.

Utilisez le code 000000 pour réaliser la connexion.

Où que vous vous trouviez dans le menu, le bouton « Menu » en bas à droite vous permet de revenir directement à la sélection de menu. Vous pouvez aussi revenir directement à l'écran principal en appuyant sur le bouton « Accueil » en bas à gauche.



- Astuce**
- La connexion Bluetooth entre le smartphone/la tablette avec l'application Dik Geurts Smart Assist et l'appareil peut être influencée par d'autres appareils/signaux sans fil existants ou par des objets physiques tels que des murs, des plafonds et des meubles. Une distance trop grande, des signaux sans fil différents ou un trop grand nombre d'obstacles peuvent entraîner une mauvaise ou une perte (temporaire) de connexion. Dès que le smartphone/tablette est à nouveau à portée de l'appareil, la connexion est automatiquement rétablie. Assurez-vous qu'il y a le moins d'obstacles possible pour une connexion optimale.
 - Si vous voulez connecter un autre appareil. La connexion est seulement possible avec un seul appareil à la fois. Veillez à déconnecter l'appareil connecté avant de connecter à un autre appareil.

9.1 Écran principal

L'écran principal permet de voir d'un coup d'œil les informations sur l'état de fonctionnement actuel du système de commande. Lorsque plus de 1 flamme sont affichées, il est possible de sélectionner l'une d'entre elles (niveau de combustion) en cliquant sur le symbole de la flamme. La barre de progression montre en quel point du processus de combustion vous vous trouvez. Les 6 points signifient : Veille/allumage/montée en température/ température en baisse/ Moment de rechargement / phase de braises

9.2 Menu Utilisateur

Le menu est en grande partie intuitif. Lorsque des réglages sont modifiés, la mention « SAVE » (sauvegarder) est affichée en rouge dans l'angle en haut à droite. Vous devez appuyer sur cette touche, sinon les modifications ne sont pas appliquées.

9.2.1 Appareils

Ici, vous pouvez sélectionner et connecter le DG Smart Assist.
Le code permettant la connexion est 000000.

9.2.2 Statistiques

Ici, vous trouvez les statistiques des 700 derniers processus de combustion. Le comptage s'effectue toujours d'ouverture de porte en ouverture de porte, c.-à-d. chaque combustion individuelle. La température maximale et la durée (hh:mm) sont indiquées. Les combustions durant lesquelles le message « Surchauffe » est apparu sont affichées en rouge.

9.2.3 Réglages d'utilisateur

- Commande auto/man. : Ici vous pouvez passer du mode automatique au mode manuel. Pour ce faire, vous poussez le bouton de commande « auto/man » vers la droite. Maintenant, vous pouvez sélectionner et commander une position pour la trappe d'air en appuyant sur le bouton « SAVE » (sauvegarder) en haut à droite. Pour revenir en mode automatique, vous poussez le bouton de commande de nouveau vers la gauche et vous sauvegardez. Au bout de 3 minutes en mode manuel, le système de commande revient automatiquement en mode de commande automatique.

ATTENTION La commande manuelle du foyer est à vos propres risques ! Durant la combustion, la trappe d'air ne doit jamais être fermée à un point tel qu'une situation dangereuse puisse se produire ! Nous conseillons vivement d'utiliser le système de commande UNIQUEMENT EN MODE AUTOMATIQUE !

- Langue : Ici, vous pouvez choisir la langue de menu voulue.
- Porte inactive : De même que l'affichage (voir ci-dessus), le contacteur de porte peut aussi être désactivé durant 2 minutes. De cette manière, il est possible d'attiser le feu sans que le système de commande engage un nouveau processus de combustion lorsque la porte est ouverte.
- Info : Vous trouvez ici des informations sur les versions respectives du logiciel utilisé.

9.2.4 Paramètres de service

Les paramètres de service sont réservés aux techniciens d'entretien et son accès est protégé par un mot de passe.

ATTENTION Une modification des paramètres effectuée sans posséder les connaissances techniques requises peut entraîner de graves dommages.

Manuel d'installation

10. Paramètres de service

Les paramètres de service ne doivent pas être rendus facilement accessible. Une modification des paramètres effectuée sans posséder les connaissances techniques requises peut entraîner de graves dommages. Pour cette raison, l'accès aux paramètres de service est protégé par un mot de passe. Le mot de passe standard est 1234, qui peut être saisi à l'aide du clavier numérique en bas de l'écran. Le mot de passe peut aussi être modifié, voir paragraphe 10.9.

Remarque : Une fois que le mot de passe est saisi, les paramètres de service restent ouverts durant 30 minutes sans que vous ayez besoin de saisir de nouveau le mot de passe.

10.1 Poêle

Ici, le pré réglage adéquat peut être sélectionné dans la liste de paramètres de pré réglage.

Voir chapitre 11.

10.2 Paramètres

Ici, vous pouvez modifier chaque paramètre individuel de l'ensemble de paramètres prédéfinis sélectionné précédemment. Cette opération est seulement autorisée après concertation avec DRU Verwarming.

Des dommages matériels et des blessures risquent de survenir.

10.3 Contacteur de porte

Ce menu est utilisé pour définir le nombre de contacteurs de porte présents sur le foyer et leurs états par défaut (normalement ouvert ou normalement fermé). Les contacteurs de porte qui ne sont pas présents sont désactivés ici. La fonction « Auto » est destinée à une utilisation sans contacteur de porte. Cette fonction peut uniquement être activée après concertation avec DRU Verwarming.

10.4 Menu Moteur

Dans le menu Moteur, vous pouvez sélectionner le type de moteur qui est installé pour la régulation de l'air de combustion. Vous avez le choix entre type de moteur I (servomoteurs) et type de moteur II. Les bornes de raccordement pour les moteurs de type I sont marquées de la mention « Spring return » sur le coffret de commande. Une fois que le type de moteur adéquat est sélectionné, il faut indiquer le temps de fonctionnement en secondes (de 0 % à 100 %). Des valeurs incorrectes du temps de fonctionnement de moteur entraînent des pannes ! Le temps de fonctionnement de moteur est défini automatiquement lorsque le pré réglage des paramètres du foyer, est sélectionné. (voir chapitre 11)

10.5 Aperçu

Toutes les valeurs d'entrée et de sortie sont indiquées ici, y compris la température du circuit imprimé. Un capteur de température est aussi installé à cet endroit.

Ce menu sert uniquement à présenter un aperçu. La commande de l'appareil ou une modification des composants ne peuvent pas être effectuées ici, mais seulement dans le menu Test.

10.6 Tester

Ici, vous pouvez faire exécuter un autotest du système.

10.7 Valeurs par défaut

Ici, vous pouvez restaurer les réglages d'usine du système.

10.8 Enregistrement et chargement les données d'utilisateur

Vous pouvez enregistrer et charger les données d'utilisateur ici.

10.9 Système

Le mot de passe de service (généralement 1234) peut être modifié ici. Si vous avez oublié ce mot de passe, le régulateur DG Smart Assist doit être renvoyé à l'usine pour y être déverrouillé. Vous pouvez aussi définir le mot de passe Bluetooth du Smart Assist ici. Le paramètre d'usine est 0000. Pour réaliser la connexion avec l'appli, vous devez saisir 000000.

11. Liste des foyers

Une liste des paramètres prédéfinis existants est affichée ici. Vous devez sélectionner le pré réglage adéquat pour votre foyer. Normalement, cela est effectué préalablement à l'usine, lorsque le régulateur et le foyer sont commandés ensemble. Le temps de fonctionnement de moteur est adapté automatiquement lorsqu'un paramétrage est sélectionné.

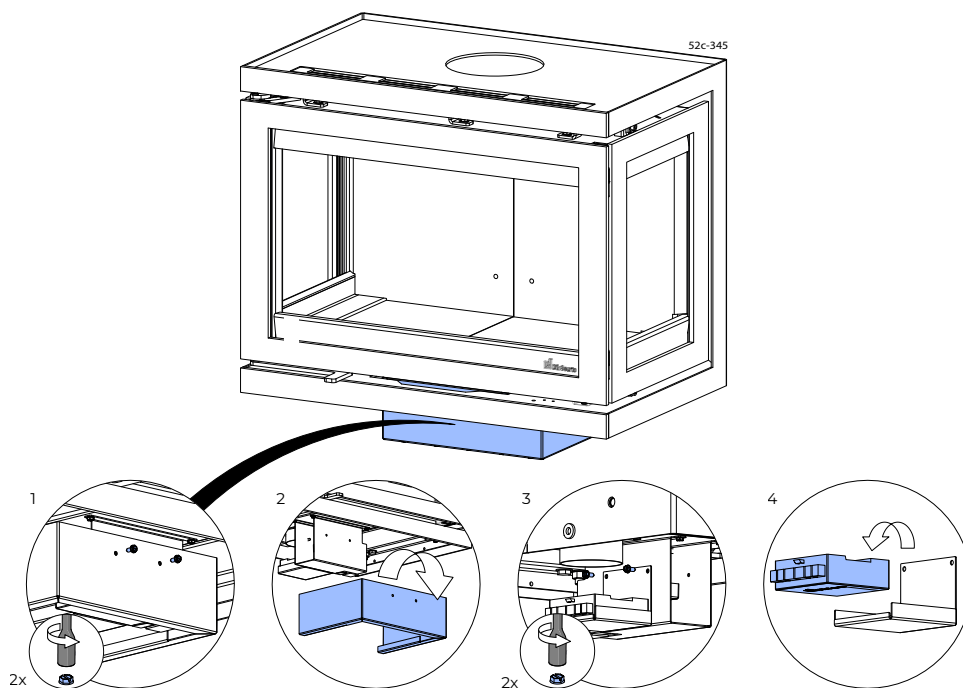
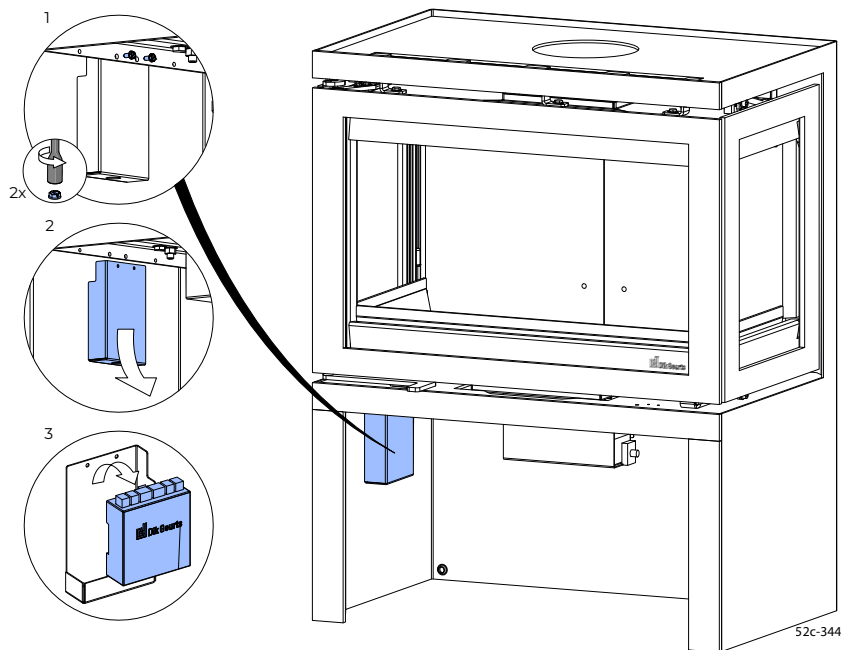
- 121 Folke
- 119 Vidar Triple Small
- 118 Vidar Triple Medium
- 120 Vidar Triple Large
- 124 Orbe (High)
- 128 Orbe (High), DG Cat

12. Réparation

ATTENTION N'effectuer des travaux que sur un appareil hors tension, sauf si cela est nécessaire pour l'exécution des travaux.

12.1 Coffret de commande

Le coffret de commande se trouve sous le foyer, à côté du foyer ou derrière le foyer (souvent protégé par une plaque métallique). Ce coffret peut être remplacé s'il ne fonctionne plus ou s'il doit être doté d'un nouveau logiciel. Débranchez toutes les fiches et rebranchez-les au coffret de remplacement de la même façon. Lorsque le remplacement est réalisé, vous devez de nouveau établir la connexion avec l'appli (code de connexion 000000).



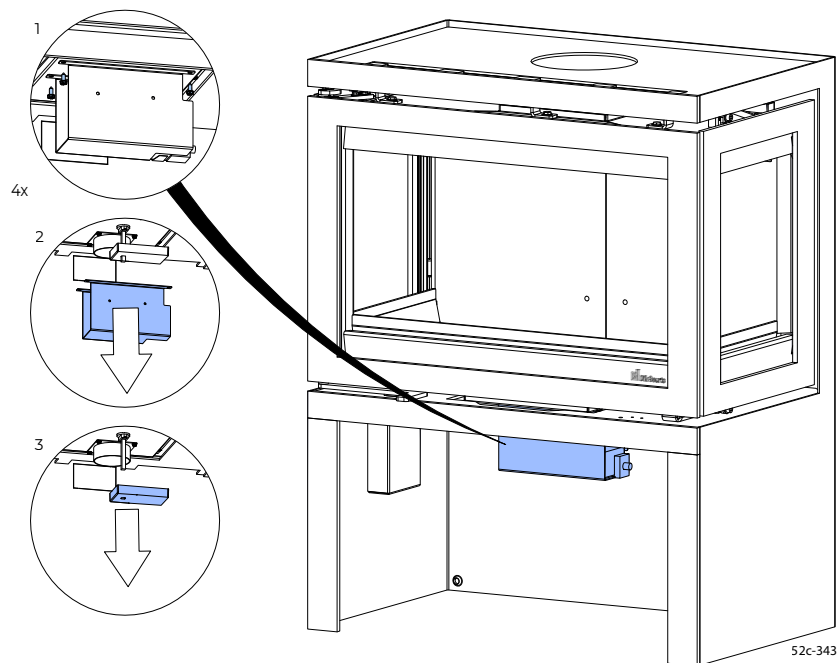
12.2 Remplacement du moteur

Si nécessaire, le servomoteur peut être retiré et remplacé.

Procédure générale :

- Retirez les 4 vis qui fixent le support de moteur.
- Faites glisser le support avec le moteur vers le bas.
- Débranchez la fiche du câble de moteur relié au système de commande.

- Placez le moteur avec le plateau tournant et le texte orientés vers le haut.
- Installez d'abord le nouveau moteur. Raccordez le câble au système de commande.
- Vérifiez que tout fonctionne correctement et qu'aucun message d'erreur n'est affiché dans l'appli.

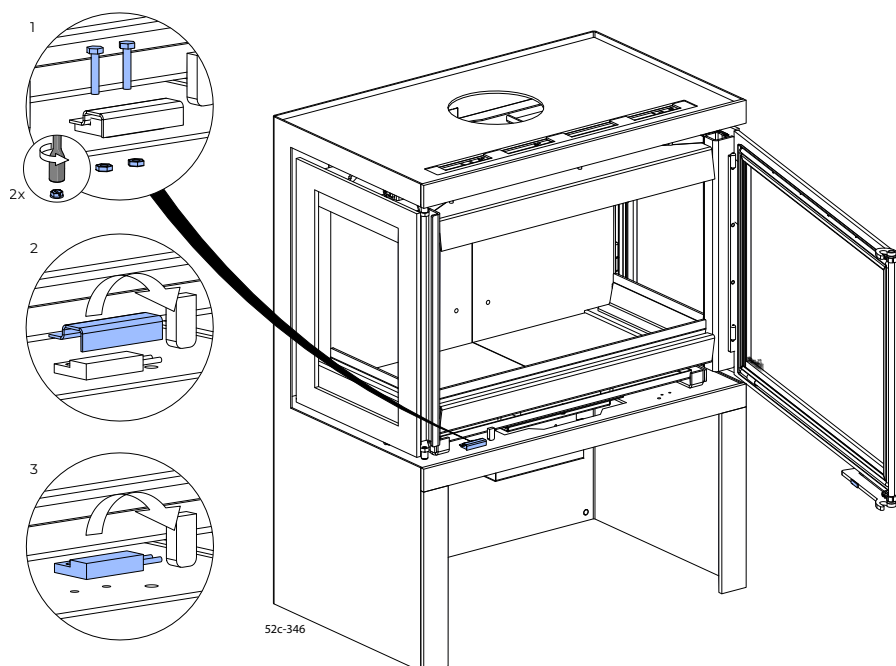


12.3 Remplacement du contacteur de porte

Le(s) contacteur(s) de porte est(sont) installé(s) préalablement à l'usine. Différentes versions peuvent être installées. Remplacez uniquement l'interrupteur de porte existant par une version du même type.

ATTENTION En fonction du modèle de contacteur de porte, le type exact (contact à fermeture NO ou contact à ouverture NF) est défini dans le menu Contacteur de porte du système de commande.

La plupart des modèles sont équipés d'un contacteur de porte magnétique sans contact. Il n'est pas réglable. Il commute lorsque l'aimant permanent qui est fixé sur la (poignée) de porte se trouve à environ 5 mm de distance du contacteur magnétique. Pour le remplacement, dévissez le contacteur de porte et tirez-le vers le haut. Débranchez-le ensuite du système de commande.



Pour contrôler les contacts de porte, raccordez-les à un ohmmètre et approchez un aimant. La résistance du contact raccordé ne doit pas être supérieure à 2 ohms.

12.4 Remplacement du capteur de température des fumées

Le capteur de température des fumées de combustion est prémonté sur l'appareil et fixé au moyen de 2 vis. Le thermocouple peut être remplacé s'il est défectueux ou s'il produit des valeurs incorrectes.

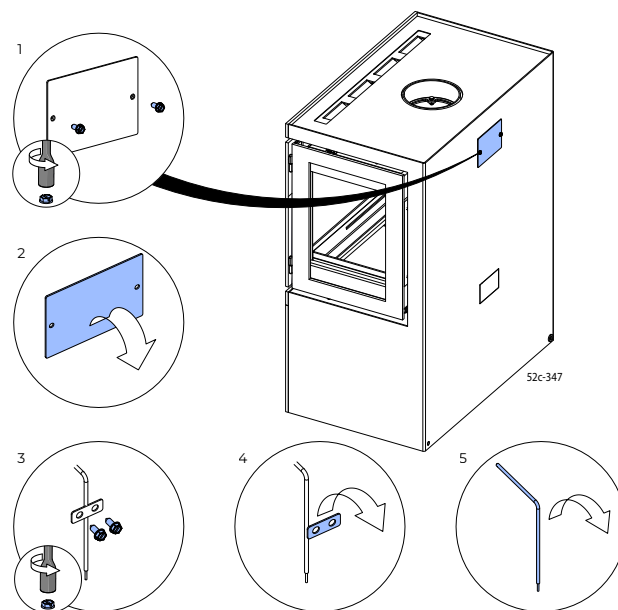
Faites attention à la profondeur à laquelle le thermocouple est placé. Veillez à ce que le thermocouple de rechange soit placé à la même profondeur que le thermocouple précédent dans l'appareil.

Une position d'installation autre que celle indiquée n'est pas autorisée, sinon le capteur de température des fumées de combustion indiquera une valeur incorrecte et aura donc un effet préjudiciable sur le fonctionnement du régulateur de combustion.

Le câble de raccordement est posé jusqu'au coffret de commande, où il est raccordé au connecteur dédié « K-Type ». Veillez à respecter la polarité !

Il peut être nécessaire de retirer le panneau supérieur ainsi que les habillages pour accéder au capteur de fumées de combustion. (En fonction du type de foyer)

Attention Après l'installation, le capteur de gaz de fumées de combustion peut être courbé une fois à 100 degrés (si nécessaire). Dans ce cas, courbez le câble rigide du capteur uniquement à la main ; n'utilisez pas d'outils.



13. Dépannage

Le régulateur de combustion « DG Smart Assist » identifie automatiquement les principales pannes et les signale en affichant un message.

Les pannes du moteur sont identifiées lorsque le moteur ne réagit pas alors qu'une commande lui est adressée. Les pannes du capteur de fumées de combustion sont identifiées par un algorithme du logiciel. Dans les deux cas, le foyer peut seulement être mis en marche après que le problème a été résolu.

Contrôlez dans un premier temps si un message d'erreur est affiché dans l'appli. Consultez ensuite le tableau ci-dessous. Si vous ne parvenez pas à résoudre le problème, contactez votre installateur.

Panne/message d'erreur	Cause possible/Solution :
Message d'erreur : Circuit moteur ouvert ou panne de moteur.	Contrôlez si le câble du moteur est branché dans la prise adéquate. Contrôlez le câble du moteur. Remarque : Pour réinitialiser le système après une erreur, débranchez la prise secteur du système de commande durant un bref instant et branchez-la de nouveau.
Message d'erreur : K-Type ouvert ou défaut à la terre.	Contrôlez si le capteur de fumées de combustion est raccordé au connecteur adéquat. Contrôlez le câble du capteur de fumées de combustion. Remarque : La réinitialisation du système s'effectue automatiquement lorsqu'un capteur intact est raccordé.
Message « porte ouverte » : Le message « porte ouverte » ne disparaît pas après que la porte a été fermée.	Contrôlez le contact de porte. Contrôlez si l'aimant est présent. Contrôlez si l'aimant est détérioré. Contrôlez les réglages dans le menu Contacteur de porte (normalement ouvert/normalement fermé)
Message « surchauffe » : Le message « surchauffe » s'affiche durant le processus de combustion.	Réduisez la charge de bois ! Contrôlez si l'appareil est réglé sur les paramètres adéquats. La réinitialisation s'effectue automatiquement lorsque la chambre de combustion refroidit.
Autotest : La trappe d'air se déplace uniquement vers droite et s'immobilise dans cette position.	Contrôlez le contact de porte et ses réglages.
Informations générales : Le moteur tourne dans le mauvais sens.	Intervertissez le fil rouge et le fil blanc sur la prise moteur du module de commande.
Message d'erreur : Panne de trappe d'air	Le système d'air connaît un problème. Contactez votre distributeur. Le foyer NE DOIT PAS être utilisé dans ce cas !
En marche : Après le chauffage, le mécanisme de la trappe d'air se déplace trop vite vers la position de gauche (FERMÉE).	Contrôlez si le paramètre défini correspond à l'appareil. Contrôlez si la température de gaz de fumées de combustion affichée est une valeur plausible. Contrôlez le câblage du capteur de fumées au niveau de la transition entre matériau flexible et matériau rigide. Contrôlez le temps de fonctionnement de moteur dans les paramètres de service. Contrôlez si la porte du foyer fuit.
En marche : Après l'ouverture de la chambre de combustion, le mécanisme de trappe d'air ne se déplace pas vers la droite jusqu'à la position 100 %.	Contrôlez si le message « porte ouverte » est affiché. Trappe d'air : Entretenez le mécanisme de façon à ce qu'il fonctionne avec souplesse et sans problème. Nettoyez et dégraissez les pièces rotatives. Contacteur de porte : Contrôlez si le fonctionnement du contacteur de porte agit sur le système de commande. Contrôlez si le contacteur de porte commute lorsqu'il se trouve environ à 5 mm de l'aimant permanent.
En marche : La trappe d'air ne ferme pas suffisamment.	Entretenez le mécanisme de façon à ce qu'il fonctionne avec souplesse et sans problème. Nettoyez et dégraissez la trappe d'air. Contrôlez si le paramètre défini correspond à l'appareil. Contrôlez si le mécanisme de trappe d'air présente du jeu.

Notities

A series of horizontal dotted lines for taking notes.

