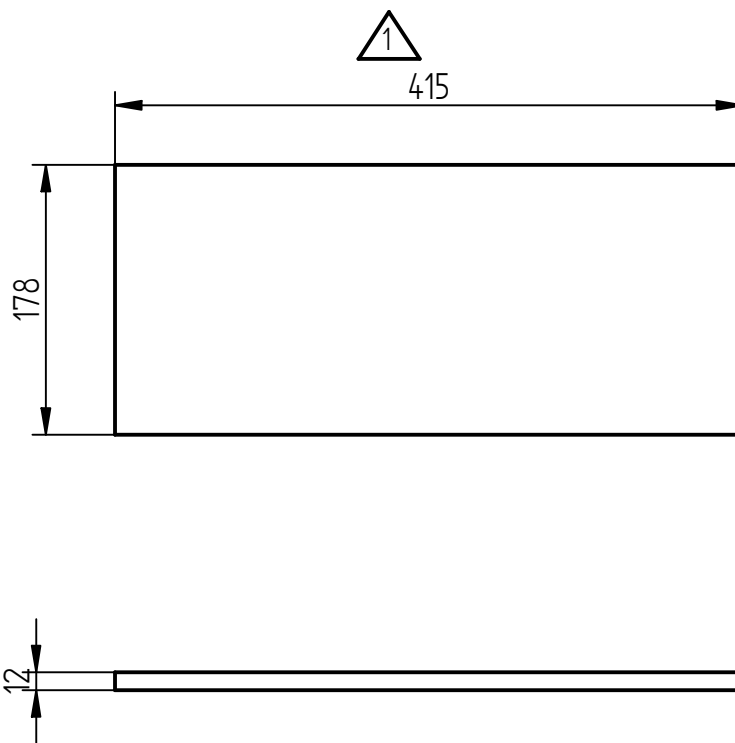
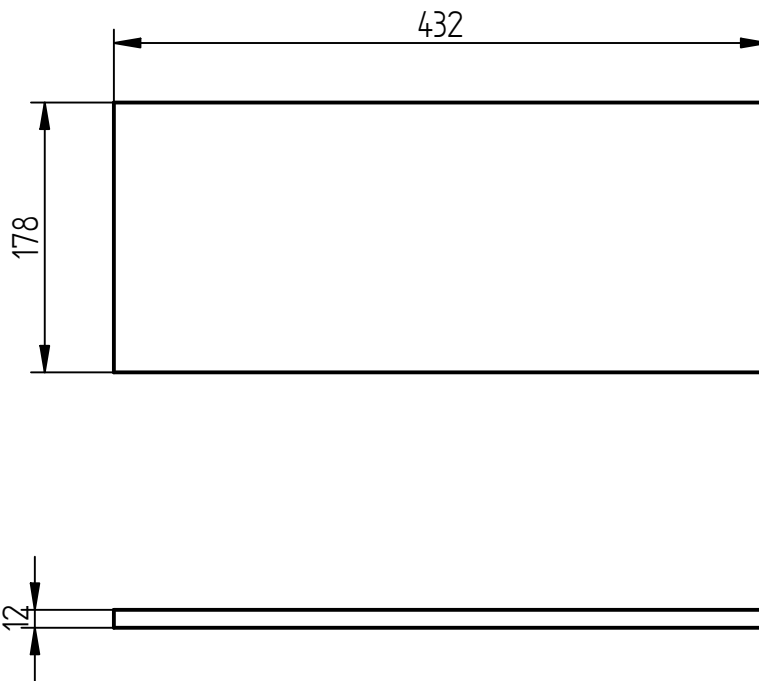


Revisie	Omschrijving	Gewijzigd door	Gewijzigd op
1	Dim 415 mm (was 432)	JB	04-02-14



Kachel <b>Lars 1100</b>		Type kachel <b>Vrijstaande kachels</b>	
Benaming <b>Stookplaat 2 lars 1100</b>		Getekend door <b>JB</b>	Eenheid <b>mm</b>
		Wijzigings datum <b>4-2-2014</b>	
Deze tekening is eigendom van  <b>Dik Geurts</b> Industrieweg Oost 11 Bedrijvenpark "De Aam" 6662 NE Elst (Gld)	Ruwheid volgens NEN 3634 Niet aangegeven radii: R=2 Niet aangegeven hoektoleranties: $\pm 0.5^\circ$ Maten zonder tol. volgens DIN 7168-M		
	Amerikaanse projectie 		Diameter / Materiaal <b>Aluminium Silicaat</b>
Maat tol. 0-6 $\pm 0.1$ 6-30 $\pm 0.2$ 30-120 $\pm 0.3$ 120-400 $\pm 0.5$ 400-1000 $\pm 0.8$ 1000-2000 $\pm 1.2$		Tekeningnummer <b>10090708</b>	Revisie <b>1</b>
Alle rechten voorbehouden			



Kachel Lars 1100		Type kachel Vrijstaande kachels	
Benaming Stookplaat 2 lars 1100		Getekend door JB	Eenheid mm
		Wijzigings datum 21-11-2011	
Deze tekening is eigendom van  <b>Dik Geurts</b> Industrieweg Oost 11 Bedrijvenpark "De Aam" 6662 NE Elst (Gld)	Ruwheid volgens NEN 3634		
	Niet aangegeven radii: R=2		Amerikaanse projectie 
Niet aangegeven hoektoleranties: $\pm 0.5^\circ$		Diameter / Materiaal Aluminium Silicaat	
Maten zonder tol. volgens DIN 7168-M		Tekeningsnummer 10090708	
Maat tol.	0-6 $\pm 0.1$	6-30 $\pm 0.2$	30-120 $\pm 0.3$
	120-400 $\pm 0.5$	400-1000 $\pm 0.8$	1000-2000 $\pm 1.2$
			Revisie 0

Alle rechten voorbehouden