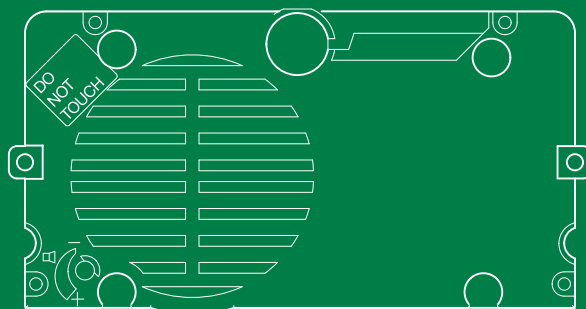


NL

TECHNISCHE  
HANDLEIDING



Audio module SB1-systeem  
Art. 1622

 **Comelit**<sup>®</sup>  
Passion. Technology. Design.

# Waarschuwingen

## Beoogd gebruik

Dit Comelit product is ontworpen en ontwikkeld om te worden gebruikt bij de realisatie van audio- en videocommunicatiesystemen in woongebouwen, winkels, bedrijven en openbare gebouwen of in openbare ruimtes.

## Installatie

Alle activiteiten die te maken hebben met de installatie van de Comelit producten moeten zijn uitgevoerd door gekwalificeerd technisch personeel, volgens de aanwijzingen in de handleidingen/instructies van de betreffende producten. Het product moet naar behoren en vakkundig worden geïnstalleerd.

## Geleiders

Sluit de stroomtoevoer af voordat u onderhoudswerkzaamheden uitvoert.

Gebruik kabels met een geschikte doorsnede, afhankelijk van de afstanden, volgens de aanwijzingen in de handleiding van de installatie.

Het is raadzaam om de kabels voor de installatie niet in dezelfde leiding te plaatsen als die waar de vermogenskabels (230V of hoger) doorheen lopen.

## Veilig gebruik

Voor een veilig gebruik van de producten Comelit is het volgende noodzakelijk:

- het zorgvuldig opvolgen van de aanwijzingen in de handleiding/instructies,
- ervoor zorgen dat de installatie die met de Comelit-producten is uitgevoerd niet is gesaboteerd / beschadigd.

## Onderhoud

De Comelit producten hebben geen onderhoud nodig met uitzondering van de normale schoonmaakwerkzaamheden, welke moeten worden uitgevoerd zoals is aangegeven in de handleidingen/instructies.

Eventuele reparaties moeten worden uitgevoerd:

- voor de producten, uitsluitend door **Comelit Group S.p.A.**,
- voor de installaties, door gekwalificeerd technisch personeel.

Gebruik voor het schoonmaken geen alcohol of agressieve middelen.

## Disclaimer

**Comelit Group S.p.A.** is niet verantwoordelijk voor

- andere toepassingen dan het beoogde gebruik,
- het niet in acht nemen van de aanwijzingen en waarschuwingen in deze handleiding/instructies.

**Comelit Group S.p.A.** behoudt zich het recht voor om op elk moment, zonder waarschuwing vooraf, wijzigingen aan te brengen in deze Handleiding/Instructies.

## Richtlijnen



De fabrikant, **Comelit Group S.p.A.**, verklaart dat deze apparatuur voldoet aan de toepasselijke Richtlijnen. De volledige tekst van de EU-conformiteitsverklaring is beschikbaar op de webpagina van het product.



Op grond van art. 26 van het Wetsbesluit van 14 maart 2014, nr. 49 "Tenuitvoerlegging van de Richtlijn 2012/19/EU betreffende afgedankte elektrische en elektronische apparatuur (AEEA)". Het symbool van de doorgekruiste vuilnisbak op de apparatuur of op de verpakking geeft aan dat het product aan het einde van zijn levensduur gescheiden van het restafval moet worden ingezameld. De gebruiker dient daarom de afgedankte apparatuur naar de speciale gemeentelijke centra voor gescheiden inzameling van elektrotechnisch en elektronisch afval te brengen. In plaats van de apparatuur zelf af te voeren, kan het ook worden ingeleverd bij het verkooppunt tijdens de aanschaf van een nieuw exemplaar van een soortgelijk type. Bij elektronikawinkels met een verkoopoppervlak van minimaal 400 m<sup>2</sup> is het ook mogelijk om, zonder aankoopverplichting, afgedankte elektronische producten kleiner dan 25 cm gratis in te leveren. De correcte gescheiden inzameling van afgedankte elektronische apparatuur voor recycling, behandeling en milieuvriendelijke verwijdering, helpt mogelijke negatieve gevolgen voor het milieu en de gezondheid te voorkomen en bevordert het hergebruik en/of de recycling van de materialen waaruit de apparatuur is opgebouwd.


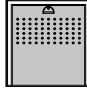
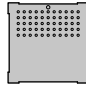
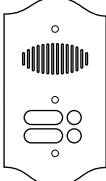

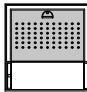

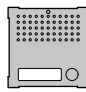
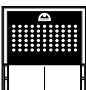
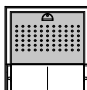
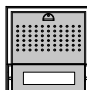
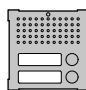
# Inhoud

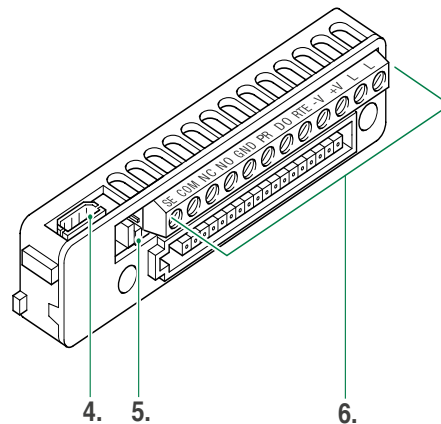
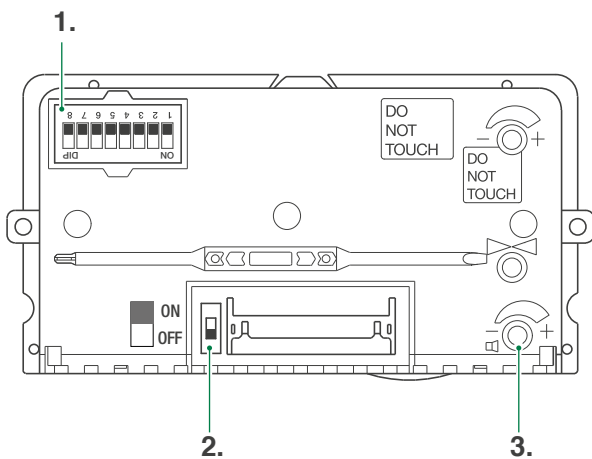
|   |           |
|---|-----------|
| <b>Waarschuwingen</b> .....   | <b>2</b>  |
| <b>Beschrijving</b> .....   | <b>4</b>  |
| Art. 1622 - Compatibiliteitstabel .....   | 4         |
| <b>Technische eigenschappen</b> .....   | <b>5</b>  |
| <b>Installatie deurstation</b> .....  | <b>6</b>  |
| <b>Aansluitingen</b> .....  | <b>7</b>  |
| Varianten .....   | 7         |
| <b>Aansluiting van de modules</b> .....   | <b>8</b>  |
| <b>Modules Ikall/ Ikall Metal</b> .....   | <b>8</b>  |
| Aansluiting modules drukknoppen 33433, 33434, 33436, 33433M,<br>33434M, 33436M..... | 8         |
| Aardaansluiting Art. 3348B, 3348BM .....  | 8         |
| Aardaansluiting Art. 3360B, 3360BM .....  | 8         |
| <b>Vandalcom-modules</b> .....  | <b>9</b>  |
| Aansluiting Art. 3064S .....  | 9         |
| Aansluiting Art. 3188SB.....  | 9         |
| Aansluiting Art. 3070S, 3072S.....  | 10        |
| <b>Modules voor monopaneel deurstation</b> .....                                    | <b>10</b> |
| Aansluiting Art. 3063D .....  | 10        |
| <b>Programmering drukknoppen</b> .....  | <b>11</b> |
| <b>Speciale programmeringen</b> .....   | <b>12</b> |
| Informatie over de installatie .....  | 14        |
| <b>Systeemprestaties en schema's</b> .....  | <b>14</b> |

# Beschrijving

Artikel 1622 is een audiomodule die compatibel is met de deurtelefoonsystemen "SB1" van Comelit, en is uitsluitend te gebruiken in combinatie met de voedingseenheid art. 1595.

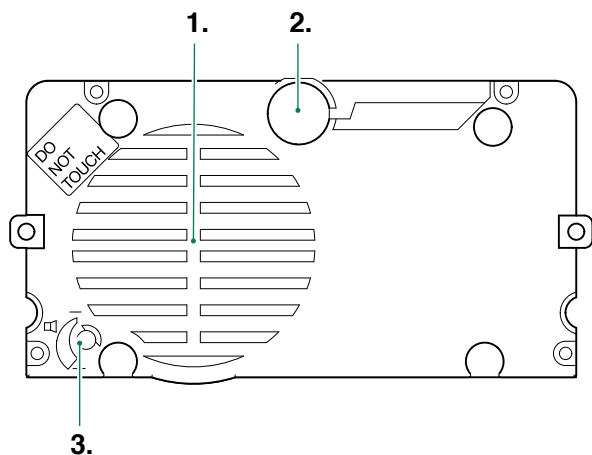
Het artikel kan worden geïnstalleerd op deurstations van de serie Icall, Icall Metal, Vandalcom, Roma en kan worden uitgebreid met extra modules die voldoen aan de meest uiteenlopende systeemeisen.

| Art. 1622 - Compatibiliteitstabel  |   |   |   |  |
|--|---|---|---|--|
| Icall  |   | Icall Metal   | Vandalcom   | Roma   |
| <br>33400 |   | <br>33400M | <br>3262S/0 | <br>30xx/RI |
| <br>33401 | <br>33401A | <br>33401M | <br>3262S/1 |  |
| <br>33402 | <br>33402A | <br>33402M | <br>3262S/2 |  |



1. Dipswitch voor programmering van functies en instelling van gebruikerscode.
2. Schakelaar voor programmeeringang/-uitgang.
3. Volumeregeling luidspreker.
4. Connector voor aansluiting extra modules.
5. Jumper voor het beheer van het RC-net voor deurslotfilter op de contacten van het relais. (zie: [varianten](#)).

6. Klemmenblok:
  - SE** aansluiting voor elektrisch deurslot
  - COM** gemeenschappelijk contact van het relais
  - NC** normaal gesloten contact van het relais
  - NO** normaal geopend contact van het relais
  - GND** negatieve referentiepool ingangen voor DO-RTE
  - PR** programmeeringang
  - DO** ingang signalering deur open
  - RTE** ingang lokale deurslotbediening
  - V-** min van voeding
  - V+** plus van voeding
  - LL** aansluiting bus-leiding



- 1. Luidspreker.
- 2. Microfoon.
- 3. Volumeregeling luidspreker.

## Technische eigenschappen

Art. 1622

### BELANGRIJKSTE KENMERKEN

|                            |                                     |
|----------------------------|-------------------------------------|
| Audiosysteem               | Ja                                  |
| Audio/videosysteem         | Ja                                  |
| Klemmen                    | L L V+V- RTE DO PR GND SE COM NC NO |
| Volumeregeling microfoon   | Ja                                  |
| Volumeregeling luidspreker | Ja                                  |
| Temperatuurbereik (°C)     | -25 ÷ 55                            |

### FUNCTIES

|                      |    |
|----------------------|----|
| Functie deuropenknop | Ja |
|----------------------|----|

### INSTELLINGEN

|                            |    |
|----------------------------|----|
| Volumeregeling luidspreker | Ja |
| Volumeregeling microfoon   | Ja |

### ALGEMENE GEGEVENS

|                      |     |
|----------------------|-----|
| Hoogte product (mm)  | 55  |
| Breedte product (mm) | 102 |
| Diepte product (mm)  | 38  |

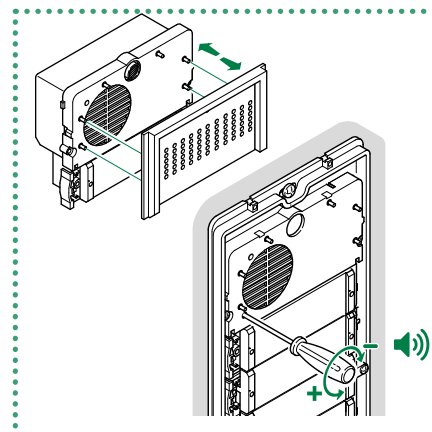
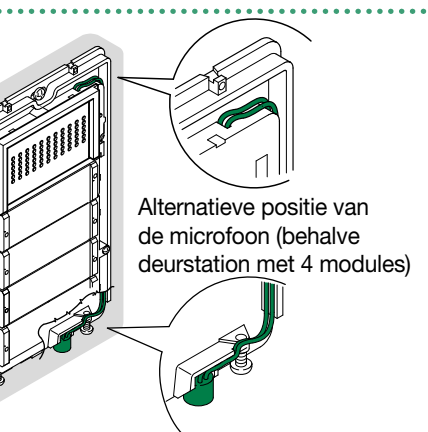
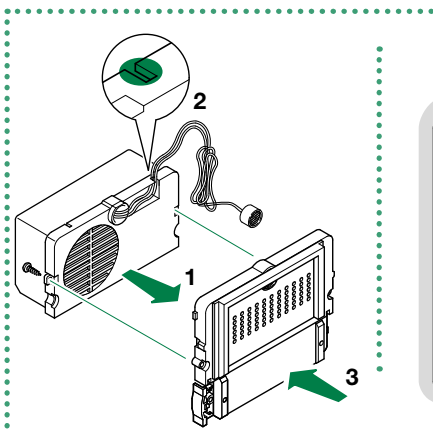
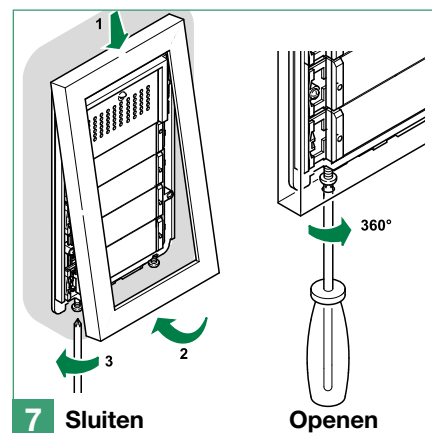
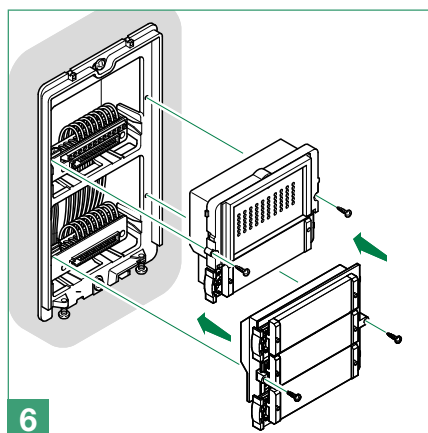
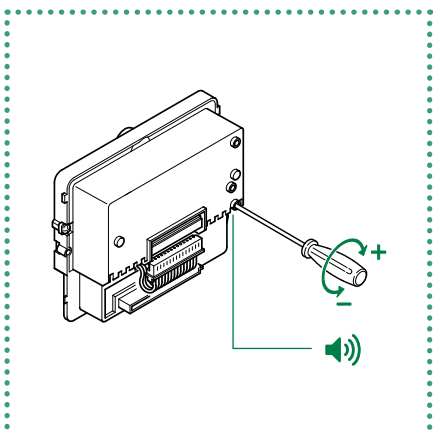
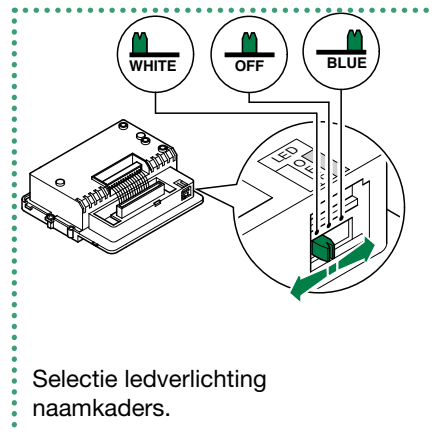
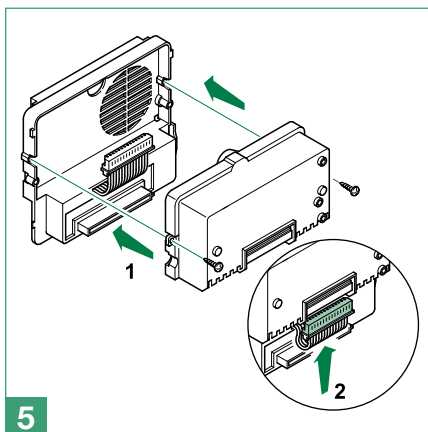
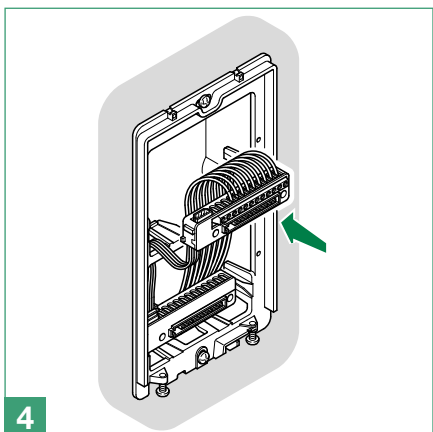
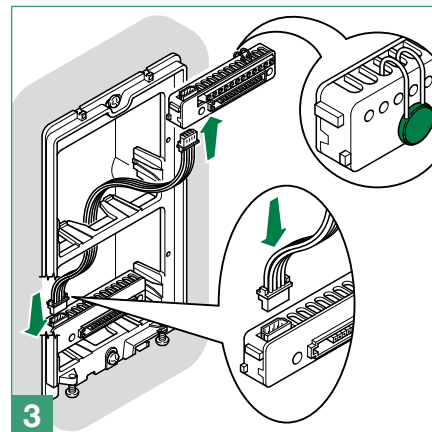
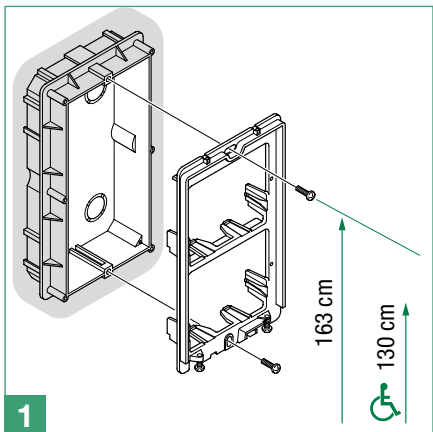
### COMPATIBILITEIT

|                          |    |
|--------------------------|----|
| Simplebus 1 audiosysteem | Ja |
|--------------------------|----|

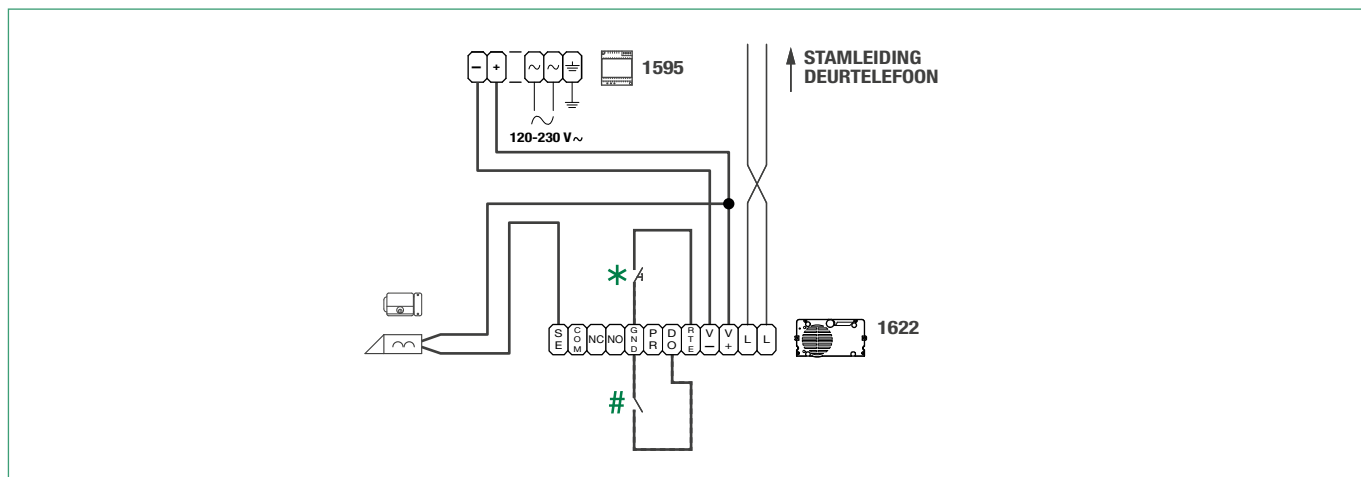
### ELEKTRISCHE EIGENSCHAPPEN

|                                      |    |
|--------------------------------------|----|
| Door release (dry contact bridge)    | Ja |
| Door release (direct current output) | Ja |

# Installatie deurstation



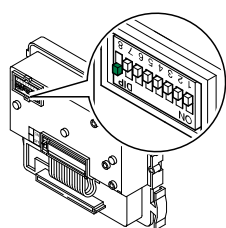
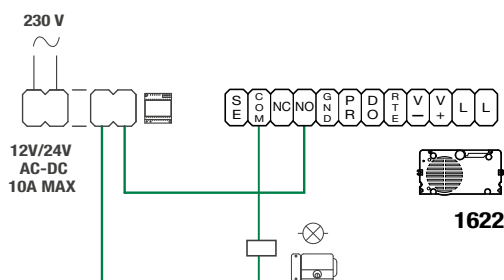
# Aansluitingen



- \* 20m max. Lokale deuropener knop.
- # Actieve ingang bij sluiting voor signalering DEUR OPEN

## Varianten

### Variant voor het gebruik van het relais van het deurstation

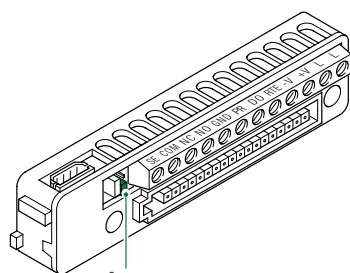
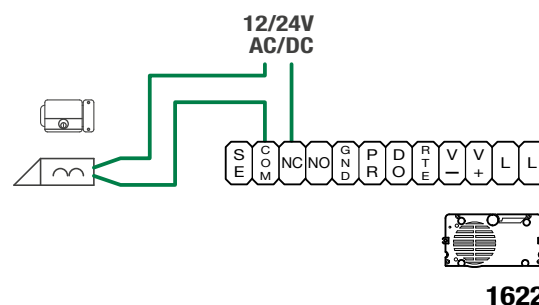


**“Activering relais C.NC.NO op aansturing van relais: 2 sec”**

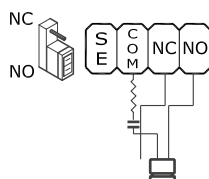
Stel de dipswitches permanent in zoals op de afbeelding (dipswitch 8 ON, dipswitch 1,2,3,4,5,6,7 OFF)

**Geldig voor Art. 1622 met IR 038 of hoger**

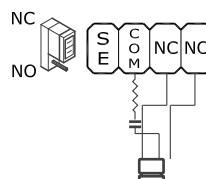
### Variant voor het gebruik van een veiligheidsslot



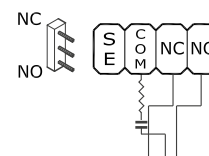
Jumper



Op de C. NO-contacten.



Op de C. NC-contacten

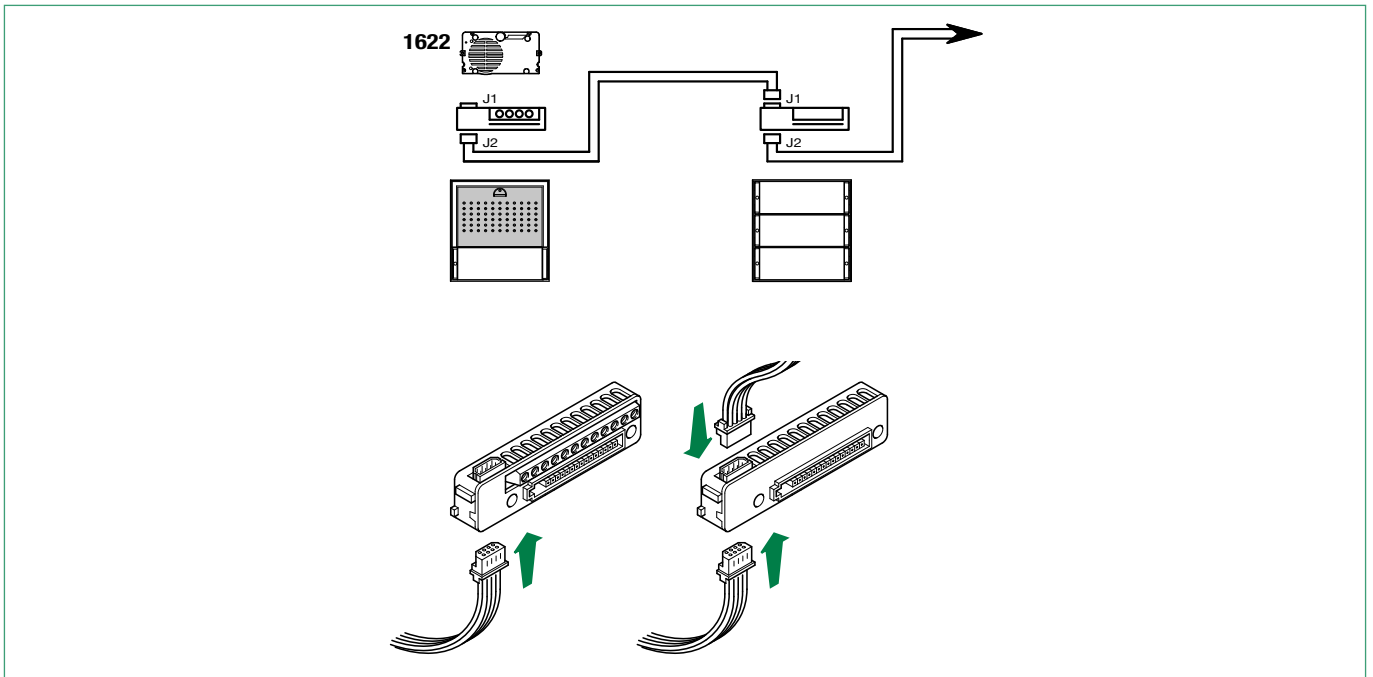


Uitgezonderd: droog contact

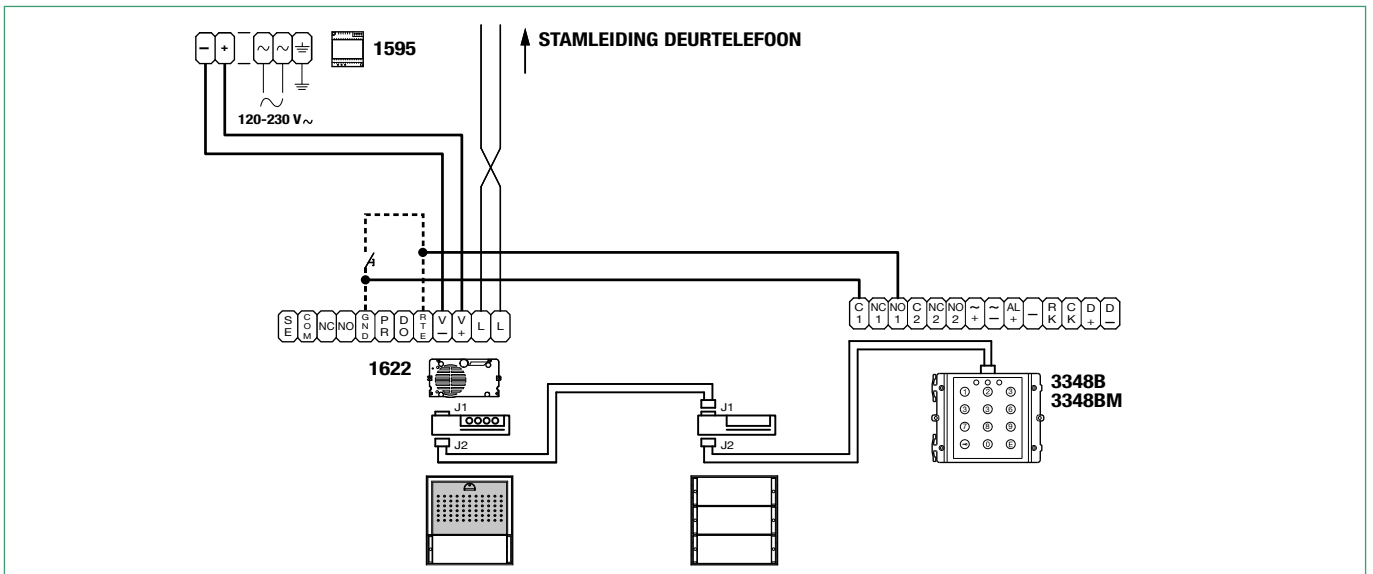
# Aansluiting van de modules

## Modules Ikall/ Ikall Metal

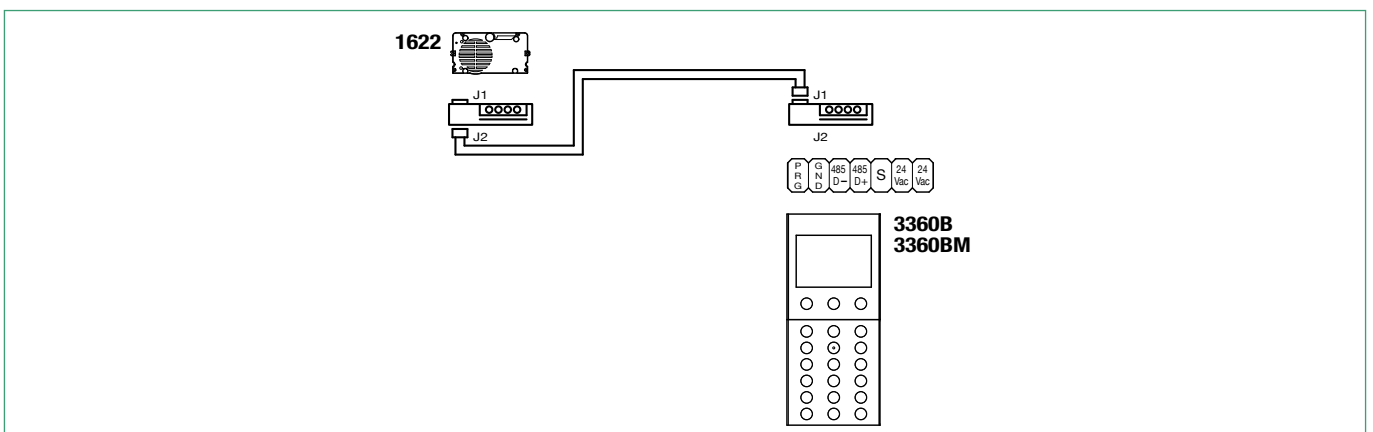
### Aansluiting modules drukknoppen 33433, 33434, 33436, 33433M, 33434M, 33436M



### Aardaansluiting Art. 3348B, 3348BM



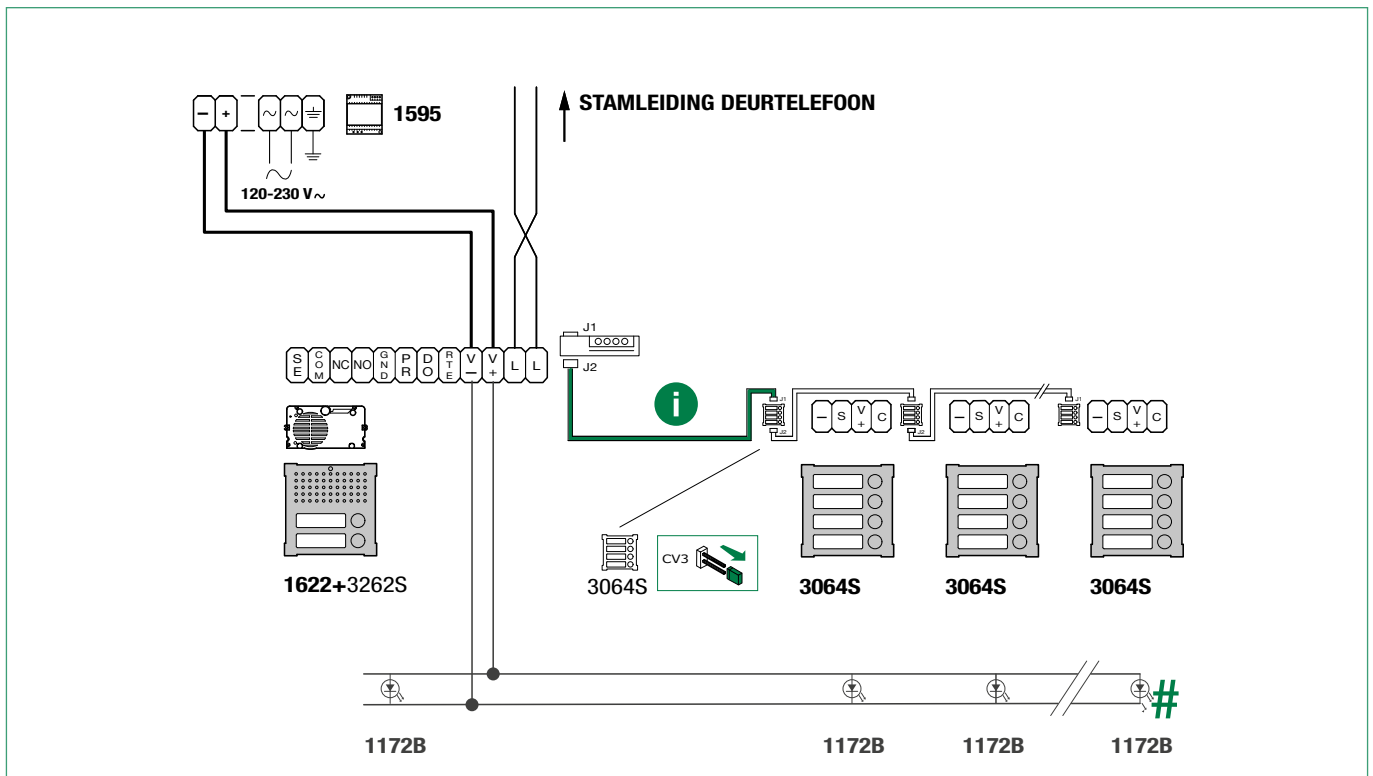
### Aardaansluiting Art. 3360B, 3360BM





## Vandalcom-modules

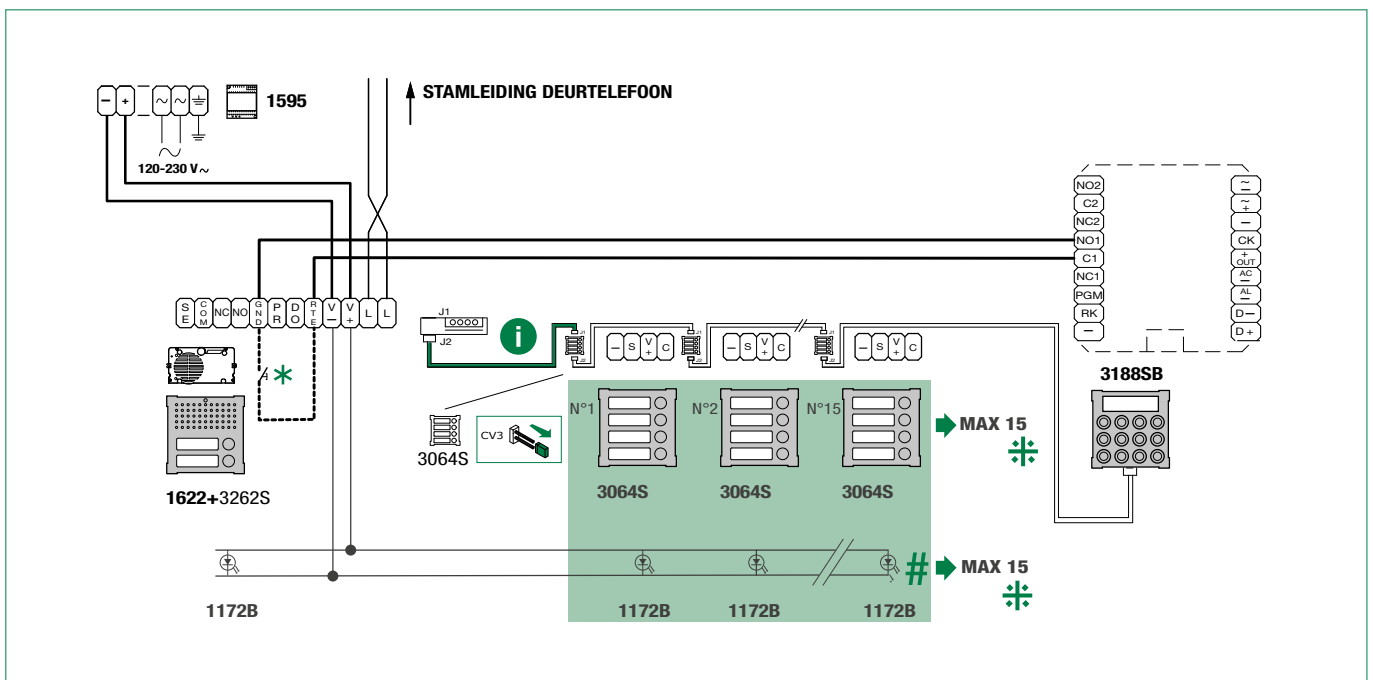
### Aansluiting Art. 3064S



**i** Gebruik de kabel die wordt meegeleverd bij Art. 3262S.

# Gebruik de lamp art. 1172B voor de verlichting van de naamkaders. De lamp is gepolariseerd.

### Aansluiting Art. 3188SB



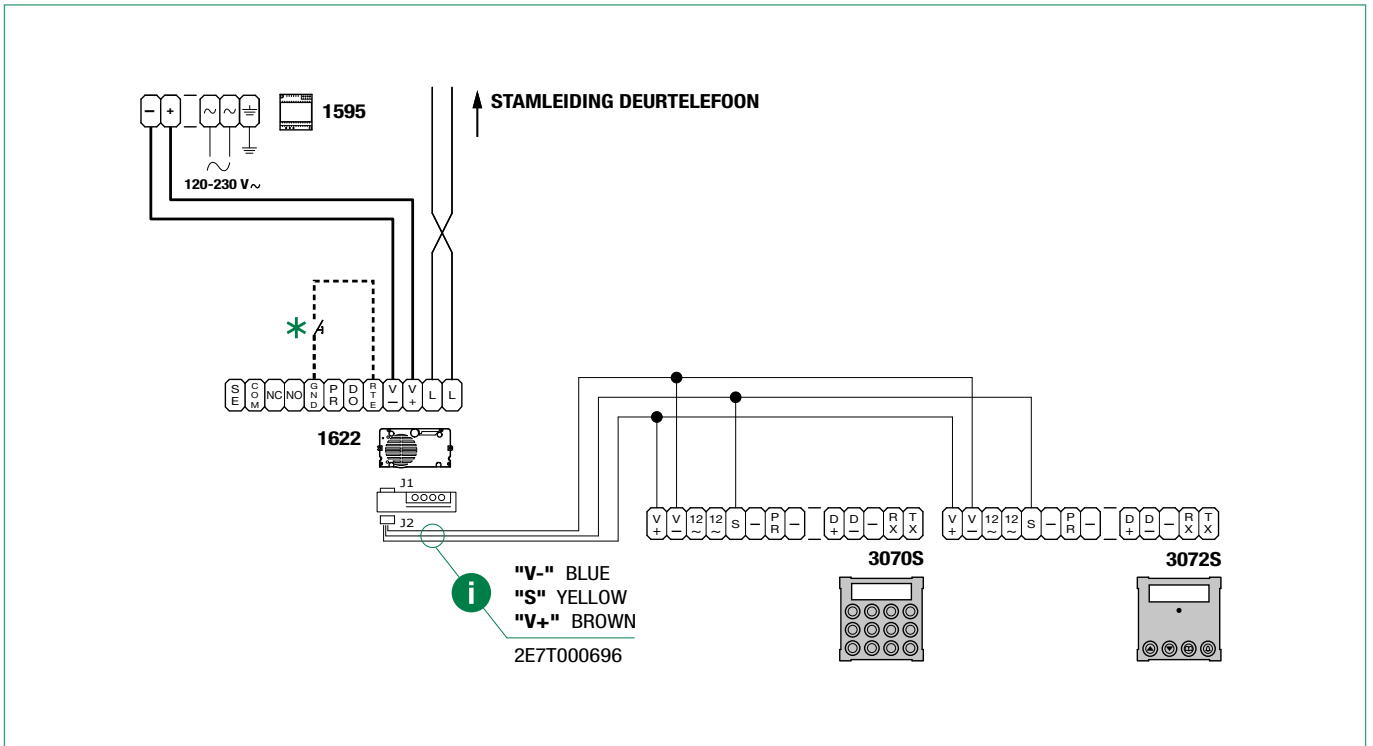
**i** Gebruik de kabel die wordt meegeleverd bij Art. 3262S

# Gebruik de lamp art. 1172B voor de verlichting van de naamkaders. De lamp is gepolariseerd.

\* Max. 15 modules.

\* 20m max. Lokale deuropener knop.

## Aansluiting Art. 3070S, 3072S

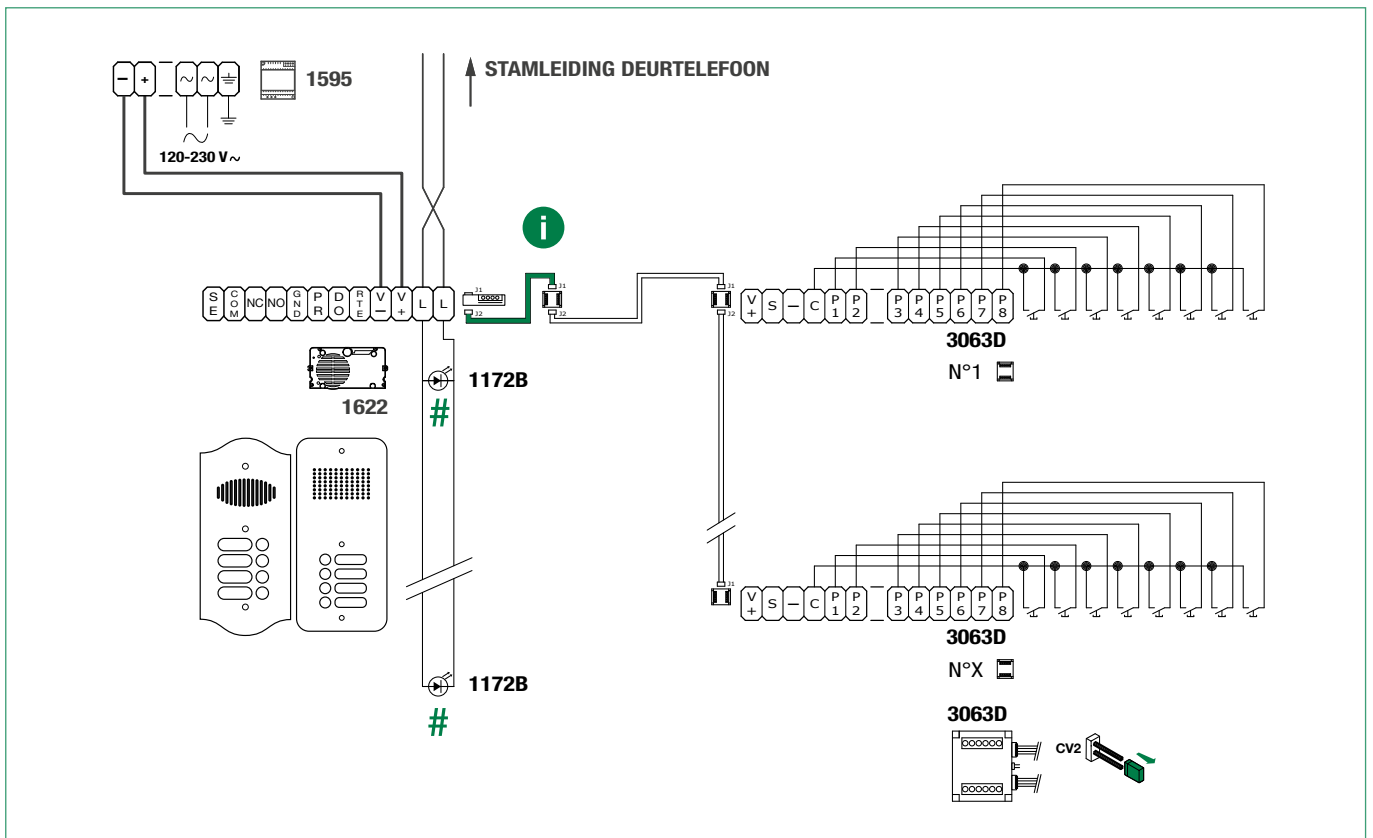


**i** Gebruik de kabel 2E7T000696 die is meegeleverd bij art. 3070S en art. 3072S.

\* 20m max. Lokale deuropener knop.

## Modules voor monopaneel deurstation

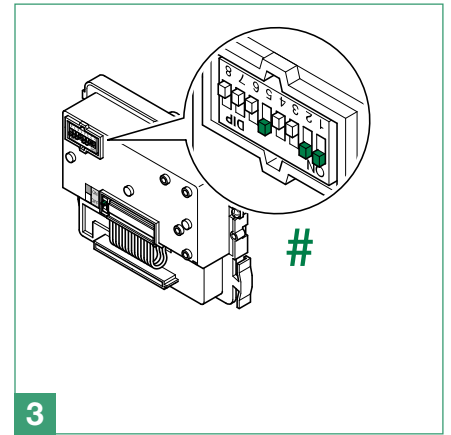
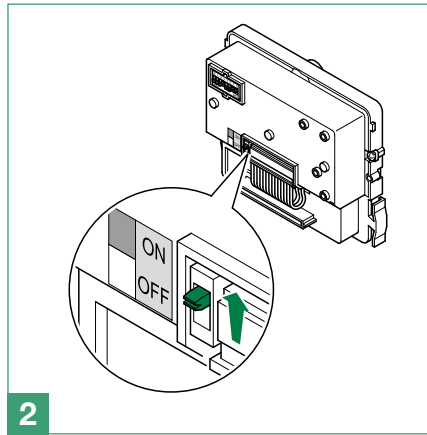
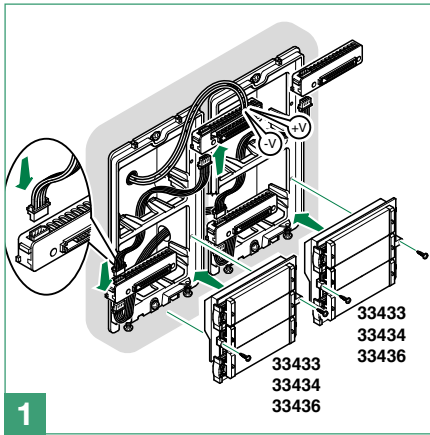
### Aansluiting Art. 3063D



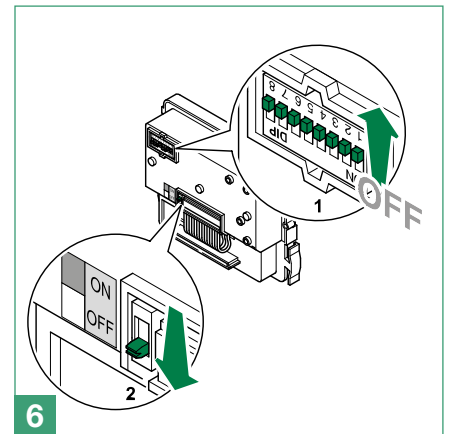
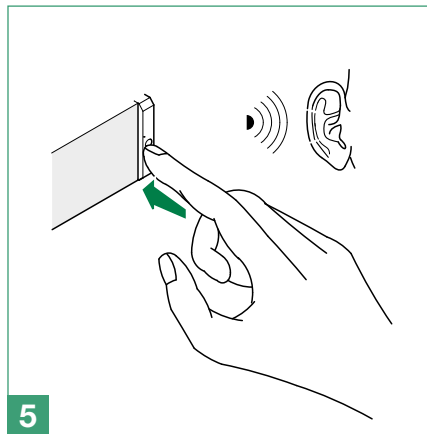
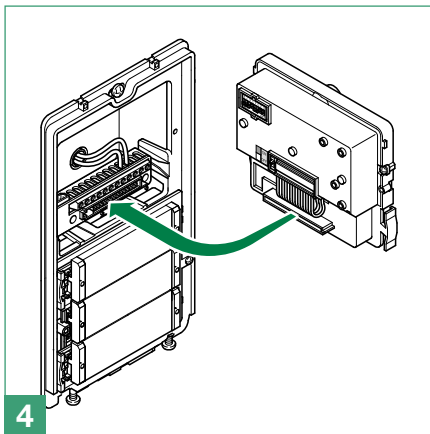
**i** Gebruik de kabel die wordt meegeleverd bij art. 1250IV, art. 1250IA

# Gebruik de lamp art. 1172B voor de verlichting van de naamkaders. De lamp is gepolariseerd.

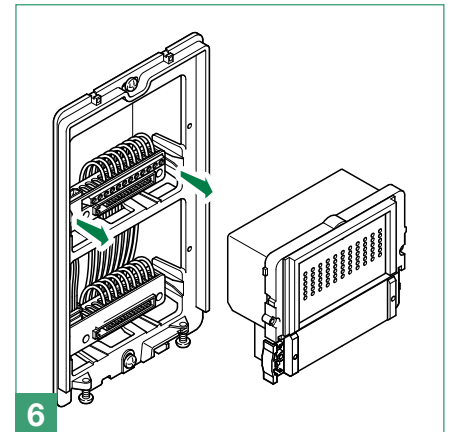
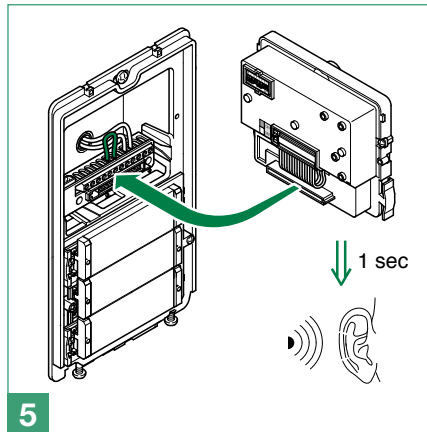
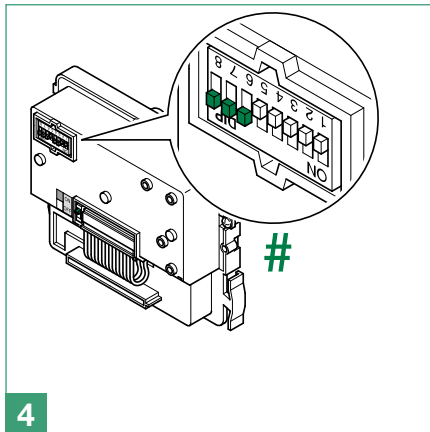
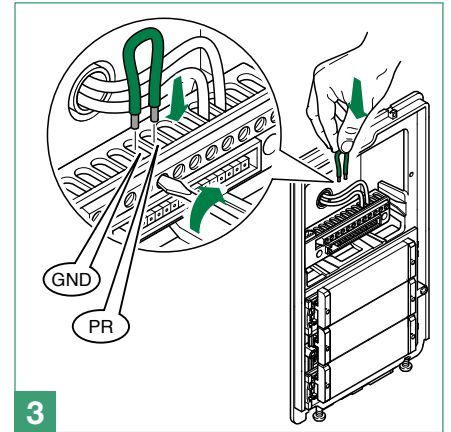
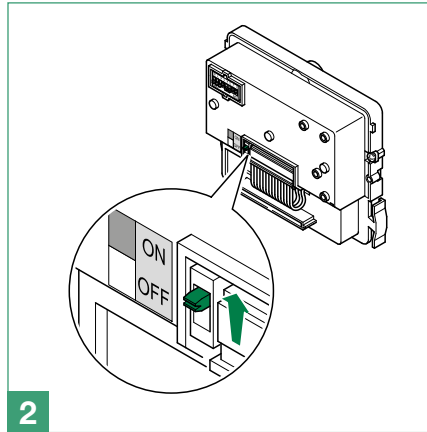
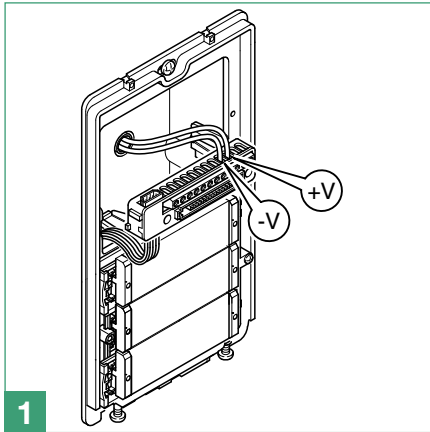
# Programmering drukknoppen



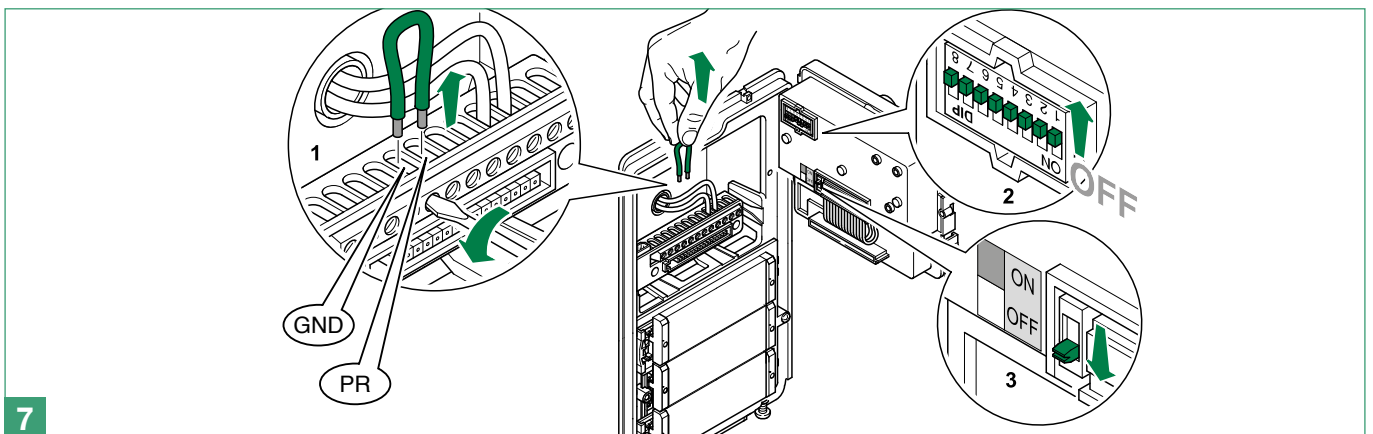
# Stel de gebruikerscode in met de dipswitches, zie de [adresseringstabel](#).



# Speciale programmeringen



# Stel de dipswitches in afhankelijk van de functie die u wilt programmeren, zie de [volgende tabel](#).



| CODE | DIP SWITCH ON | FUNCTIES   |
|------|---------------|--|
|      |               | <b>Slot</b>  |
| 223  | 1,2,3,4,5,7,8 | Bediening slot op SE in AC   |
| 224  | 6,7,8         | Bediening slot op SE in versterkte AC (default)  |
| 225  | 1,6,7,8       | Bediening slot op SE in DC   |
|      |               |  |
| 245  | 1,3,5,6,7,8   | Tijd slot: 2 sec. + toon uit (default)   |
|      |               |  |
| 246  | 2,3,5,6,7,8   | Tijd slot: 4 sec.  |
| 247  | 1,2,3,5,6,7,8 | Tijd slot: 8 sec.  |
|      |               |  |
| 248  | 4,5,6,7,8     | Bevestigingstoon slot: aan   |
| 251  | 1,2,4,5,6,7,8 | Relais C.NC.NO in parallelschakeling met SE (default)  |
|      |               |  |
| 252  | 3,4,5,6,7,8   | Deuropener altijd aan (default)  |
| 253  | 1,3,4,5,6,7,8 | Deuropener alleen aan voor de opgeroepen gebruiker   |
|      |               |  |
|      |               | <b>Beheer relaissturing</b><br><b>NB In de installatie mag Art. 1256 niet aanwezig zijn in de modus algemene relaissturing</b> |
| 229  | 1,3,6,7,8     | Inschakeling relais C.NC.NO op relaissturing: 2 sec.   |
| 230  | 2,3,6,7,8     | Inschakeling relais C.NC.NO op relaissturing: 4 sec.   |
| 231  | 1,2,3,6,7,8   | Inschakeling relais C.NC.NO op relaissturing: 8 sec.   |
| 228  | 3,6,7,8       | Relaissturing op seriële lijn S: uit (default)   |
| 227  | 1,2,6,7,8     | Relaissturing op seriële lijn S: aan   |
|      |               |  |
|      |               | <b>Functies installatie</b>  |
| 232  | 4,6,7,8       | Wachttijd antwoord: 60 sec. (default)  |
| 233  | 1,4,6,7,8     | Wachttijd antwoord: 120 sec.   |
| 234  | 2,4,6,7,8     | Wachttijd antwoord: 30 sec.  |
|      |               |  |
| 235  | 1,2,4,6,7,8   | Gesprekstijd: 90 sec. (default)  |
| 236  | 3,4,6,7,8     | Gesprekstijd: 180 sec.   |
|      |               |  |
| 237  | 1,3,4,6,7,8   | Beeldoproep: aan (default)   |
| 238  | 2,3,4,6,7,8   | Beeldoproep: uit   |
|      |               |  |
| 239  | 1,2,3,4,6,7,8 | Bevestigingstoon bij oproep gebruiker: aan (default)   |
|      |               |  |
| 240  | 5,6,7,8       | Bevestigingstoon bij oproep gebruiker: uit   |
|      |               |  |
| 243  | 1,2,5,6,7,8   | Wachttijd reset: 10 sec. (default)   |
| 244  | 3,5,6,7,8     | Wachttijd reset: 1 sec.  |
| 208  | 5,7,8         | Reset na deuropening met audioverbinding: ingeschakeld (default)   |
| 209  | 1,5,7,8       | Reset na deuropening met audioverbinding: uitgeschakeld  |
|      |               |  |
| 249  | 1,4,5,6,7,8   | Oproep verzenden: enkelvoudig (default)  |
| 250  | 2,4,5,6,7,8   | Oproep verzenden: drievoudig   |
|      |               |  |
| 241  | 1,5,6,7,8     | Beheer binnentoestellen aangesloten op art. 1622: tot 70 (standaard)   |
| 242  | 2,5,6,7,8     | Beheer binnentoestellen aangesloten op art. 1622: 71 tot 100   |

|            |                 |                          |
|------------|-----------------|--------------------------|
|            |                 |                          |
|            |                 | <b>Modus installatie</b> |
| <b>0</b>   |                 | Simplebus (default)      |
| <b>255</b> | 1,2,3,4,5,6,7,8 | Simplebus Top            |
|            |                 |                          |
| <b>254</b> | 2,3,4,5,6,7,8   | <b>Reset default</b>     |

## Informatie over de installatie

- De module Art. 1622 functioneert normaal als hoofddeurstation (bezetsignaal gedurende een ingestelde tijd). Om hem in te stellen als secundair deurstation (bezetsignaal actief zolang de stamleiding in gebruik is) moeten alle dipswitches van de schakelaar worden ingesteld op ON.
- Als er vanaf het deurstation een oproep wordt verzonden en in plaats van de beltoon een bezetton te horen is, betekent dit dat er een oproep naar een ander deurstation actief is.

## Systeemprestaties en schema's

Voor meer informatie over de systeemprestaties en voor het weergeven van de installatieschema's, klikt u op het type installatie dat het beste overeenkomt met uw vereisten:

- [Audiosysteem SB1](#) voor het uitvoeren van audiosystemen voor *wooncomplexen*.

CERTIFIED MANAGEMENT SYSTEMS



[www.comelitgroup.com](http://www.comelitgroup.com)

Via Don Arrigoni, 5 - 24020 Rovetta (BG) - Italy

