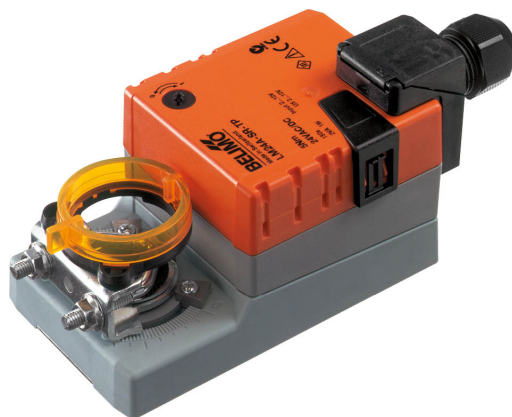


Servomoteur de registre modulant servant au réglage des clapets dans des bâtiments techniques

- Pour clapets jusqu'à environ: 1 m²
- Couple du moteur 5 Nm
- Tension nominale AC/DC 24 V
- Commande Modulant 2...10 V
- Signal de recopie 2...10 V
- Avec bornier



Caractéristiques techniques

| | | |
|-------------------------------|---|--|
| Valeurs électriques | Tension nominale | AC/DC 24 V |
| | Fréquence nominale | 50/60 Hz |
| | Plage de tension nominale | AC 19.2...28.8 V / DC 19.2...28.8 V |
| | Puissance consommée en service | 1 W |
| | Puissance consommée à l'arrêt | 0.4 W |
| | Puissance consommée pour dimensionnement des câbles | 2 VA |
| | Raccordement d'alimentation / de commande | Borniers 4 mm ² (câble à 4 fils de 4 à 10 mm de diamètre) |
| | Fonctionnement parallèle | Oui (tenir compte des données de performance) |
| Données fonctionnelles | Couple du moteur | 5 Nm |
| | Plage de service Y | 2...10 V |
| | Impédance d'entrée | 100 kΩ |
| | Signal de recopie U | 2...10 V |
| | Info. sur le signal de recopie U | Max. 1 mA |
| | Précision de la position | ±5% |
| | Sens de déplacement du moteur à mouvement | sélectionnable avec interrupteur 0/1 |
| | Note relative au sens de déplacement | Y.. (5 Nm) |
| | Commande manuelle | avec bouton-poussoir, verrouillable |
| | Angle de rotation | Max. 95° |
| | Note relative à l'angle de rotation | peut être limité des deux côtés à l'aide des butées mécaniques réglables |
| | Temps de course | 150 s / 90° |
| | Niveau sonore, moteur | 35 dB(A) |
| | Mechanical interface | Entraînement du clapet: Noix d'entraînement universelle 6...20 mm |
| Indication de la position | Mécanique, enfichable | |
| Données de sécurité | Classe de protection CEI/EN | III, Basse Tension de sécurité (SELV) |
| | Bloc d'alimentation UL | Class 2 Supply |
| | Indice de protection IEC/EN | IP54 |
| | Indice de protection NEMA/UL | NEMA 2 |
| | Enclosure | Boîtier UL de type 2 |
| | CEM | CE according to 2014/30/EU |
| | Certification CEI/EN | IEC/EN 60730-1 et IEC/EN 60730-2-14 |

Caractéristiques techniques

| | | |
|----------------------------|--|--|
| Données de sécurité | UL Approval | cULus selon UL 60730-1A, UL 60730-2-14 et CAN/CSA E60730-1.02 Le marquage UL sur le servomoteur dépend du site de production, le dispositif est conforme UL dans tous les cas |
| | Test d'hygiène | Conformément à la norme VDI 6022 Partie 1/ SWKI VA 104-01, nettoyable et désinfectable, faibles émissions |
| | Type d'action | Type 1 |
| | Tension d'impulsion assignée d'alimentation/ de commande | 0.8 kV |
| | Degré de pollution | 3 |
| | Humidité ambiante | Max. 95% RH, sans condensation |
| | Température ambiante | -30...50°C [-22...122°F] |
| | Température d'entreposage | -40...80°C [-40...176°F] |
| | Entretien | sans entretien |
| Poids | Poids | 0.40 kg |

Consignes de sécurité


- Cet appareil a été conçu pour une utilisation dans les systèmes fixes de chauffage, de ventilation et de climatisation. Par conséquent, elle ne doit pas être utilisée à des fins autres que celles spécifiées, en particulier dans les avions ou dans tout autre moyen de transport aérien.
- Application extérieure : possible uniquement lorsqu'aucun(e) eau (de mer), neige, glace, gaz d'isolation ou agressif n'interfère directement avec le dispositif et lorsque les conditions ambiantes restent en permanence dans les seuils, conformément à la fiche technique.
- L'installation est effectuée uniquement par des spécialistes agréés. Toutes réglementations légales ou institutionnelles relatives au montage doivent être observées durant l'installation.
- Il est uniquement possible d'ouvrir l'appareil sur le site du fabricant. Il ne contient aucune pièce pouvant être remplacée ou réparée par l'utilisateur.
- Pour calculer le couple requis, on prendra en compte les spécifications fournies par les fabricants de registres concernant la section transversale et la conception ainsi que la situation d'installation et les conditions de ventilation.
- L'appareil contient des composants électriques et électroniques, par conséquent, ne doit pas être jeté avec les ordures ménagères. La législation et les exigences en vigueur dans le pays concerné doivent absolument être respectées.

Caractéristiques du produit

| | |
|--|--|
| Fonctionnement selon | Le servomoteur est actionné à l'aide d'un signal de commande standard de 0...10 V et se positionne en fonction du signal de commande. La mesure de tension U est utilisée pour l'affichage électrique de la position du registre 0...100 % et comme signal de commande pour d'autres servomoteurs. |
| Montage simple | Montage simple et direct sur l'axe de registre avec une noix d'entraînement universelle, fournie avec un dispositif anti-rotation pour empêcher au servomoteur de tourner. |
| Poignées | Commande manuelle possible avec bouton poussoir (débrayage aussi longtemps que le bouton est enfoncé ou reste bloqué). |
| Angle de rotation réglable | Angle de rotation réglable avec butées mécaniques. |
| Sécurité de fonctionnement élevée | Le servomoteur est protégé contre les surcharges, ne requiert pas de contact de fin de course et s'arrête automatiquement en butée. |

Accessoires

| Accessoires électriques | Description | Références |
|-------------------------|--|------------|
| | Contacts auxiliaires 1x SPDT adaptable | S1A |
| | Contacts auxiliaires 2x SPDT adaptable | S2A |
| | Potentiomètres d'asservissement 140 Ω adaptable | P140A |
| | Potentiomètres d'asservissement 1 kΩ adaptable | P1000A |
| | Potentiomètres d'asservissement 10 kΩ adaptable | P10000A |
| | Convertisseur de signal tension/courant 100 kΩ 4...20 mA, alimentation AC/DC 24 V | Z-UIC |
| | Positionneur pour montage mural | SGA24 |
| | Positionneur pour montage encastré | SGE24 |
| | Positionneur pour montage en façade d'armoire | SGF24 |
| | Positionneur pour montage mural | CRP24-B1 |
| Accessoires mécaniques | Description | Références |
| | Rallonge d'axe 170 mm ø10 mm pour axe de registre ø6...16 mm | AV6-20 |
| | Noix d'entraînement unilatéral, plage de serrage ø6...20 mm, Emballage multiple 20 pièces | K-ELA |
| | Noix d'entraînement unilatéral, plage de serrage ø6...10 mm, Emballage multiple 20 pièces | K-ELA10 |
| | Noix d'entraînement unilatéral, plage de serrage ø6...13 mm, Emballage multiple 20 pièces | K-ELA13 |
| | Noix d'entraînement unilatéral, plage de serrage ø6...16 mm, Emballage multiple 20 pièces | K-ELA16 |
| | Mécanisme anti-rotation 180 mm, Emballage multiple 20 pièces | Z-ARS180 |
| | Adaptateurs inserts 8x8 mm, Emballage multiple 20 pièces | ZF8-LMA |
| | Adaptateurs inserts 10x10 mm, Emballage multiple 20 pièces | ZF10-LMA |
| | Adaptateurs inserts 12x12 mm, Emballage multiple 20 pièces | ZF12-LMA |
| | Adaptateurs inserts 8x8 mm, Avec limiteur d'angle de rotation et indication de la position, Emballage multiple 20 pièces | ZFRL8-LMA |
| | Adaptateurs inserts 10x10 mm, Avec limiteur d'angle de rotation et indication de la position, Emballage multiple 20 pièces | ZFRL10-LMA |
| | Adaptateurs inserts 12x12 mm, Avec limiteur d'angle de rotation et indication de la position, Emballage multiple 20 pièces | ZFRL12-LMA |
| | Indicateur de position, Emballage multiple 20 pièces | Z-PI |
| | Protection du bornier IP54, Emballage multiple 20 pièces | Z-TP |

Installation électrique

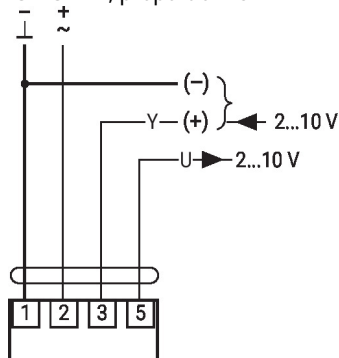


Alimentation par transformateur d'isolement de sécurité.

Un raccordement simultané d'autres servomoteurs est possible. Tenir compte des données de performance.

Schémas de raccordement

AC/DC 24 V, proportionnel



| | | | | |
|---|---|------|--|--|
| 1 | 2 | 3 | | |
| | | 2 V | | |
| | | 10 V | | |

Dimensions

Longueur d'axe

| | |
|--|---------|
| | Min. 37 |
| | - |

Plaque de fixation

| | | |
|--------|----------|-----------|
| | | |
| 6...20 | ≥ 6 | ≤ 20 |

