

4-kanaals constant voltage ledcontroller, draadloos

410-00121

4 jaar
garantie

De 4-kanaals ledcontroller RF is geschikt om ledstrips (constante spanning, common anode) van 12 tot 24 Vdc aan te sturen. De controller heeft een maximaal vermogen van 50 W per kanaal voor 12Vdc-ledstrips en van 100 W per kanaal voor 24Vdc-ledstrips. De controller kan de volgende types ledstrip aansturen: RGB, RGBW, instelbaar wit en monochroom. We raden aan om voor de bediening van kleurenledstrips de specifiek hiervoor ontwikkelde RGB(W)-wandbediening in 4-knops mode te gebruiken (artikelnummers 410-00002 + xxx-90002).

Vervangt 340-00120 en 340-00121



Technische gegevens

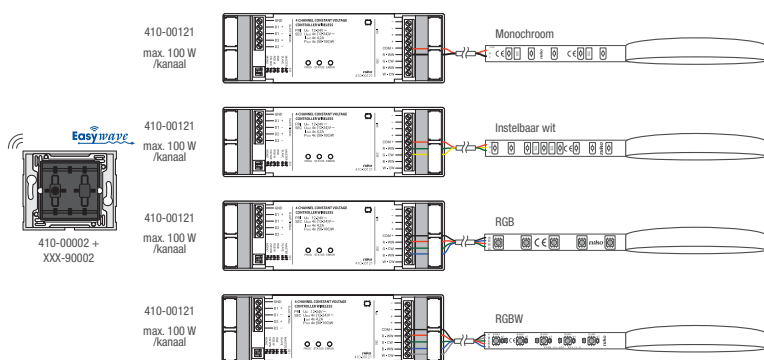
4-kanaals constant voltage ledcontroller, draadloos

Technische gegevens

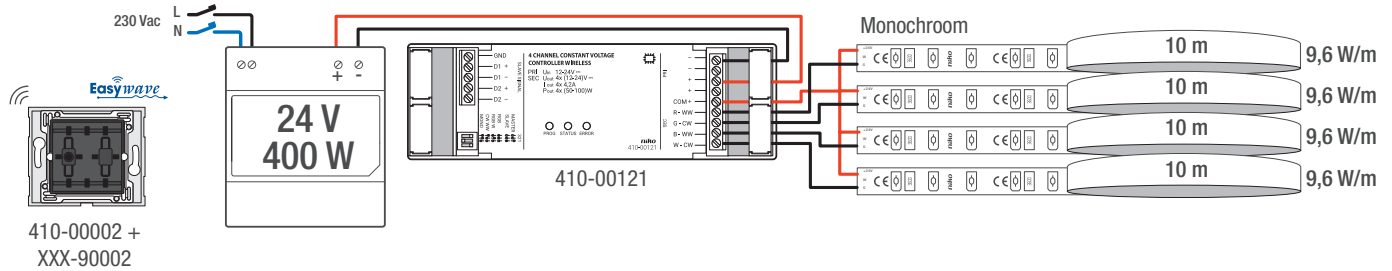
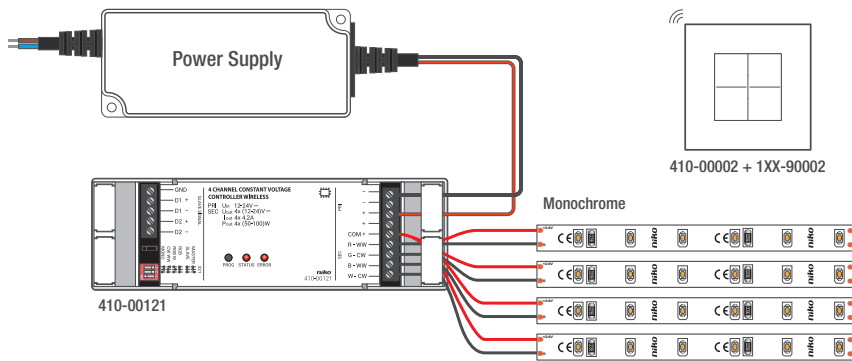
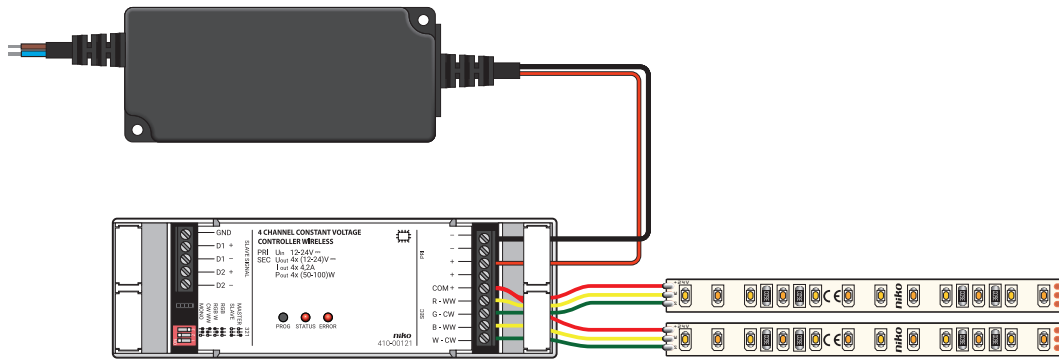
- Niet compatibel met de draadloze bridge
- Omgevingstemperatuur: +45 °C
- Beschermingsgraad: IP20
- Afmetingen (HxBxD): 176 x 62 x 36 mm
- Markering: CE



Afmetingen



Aansluitschema



410-00002 +
XXX-90002