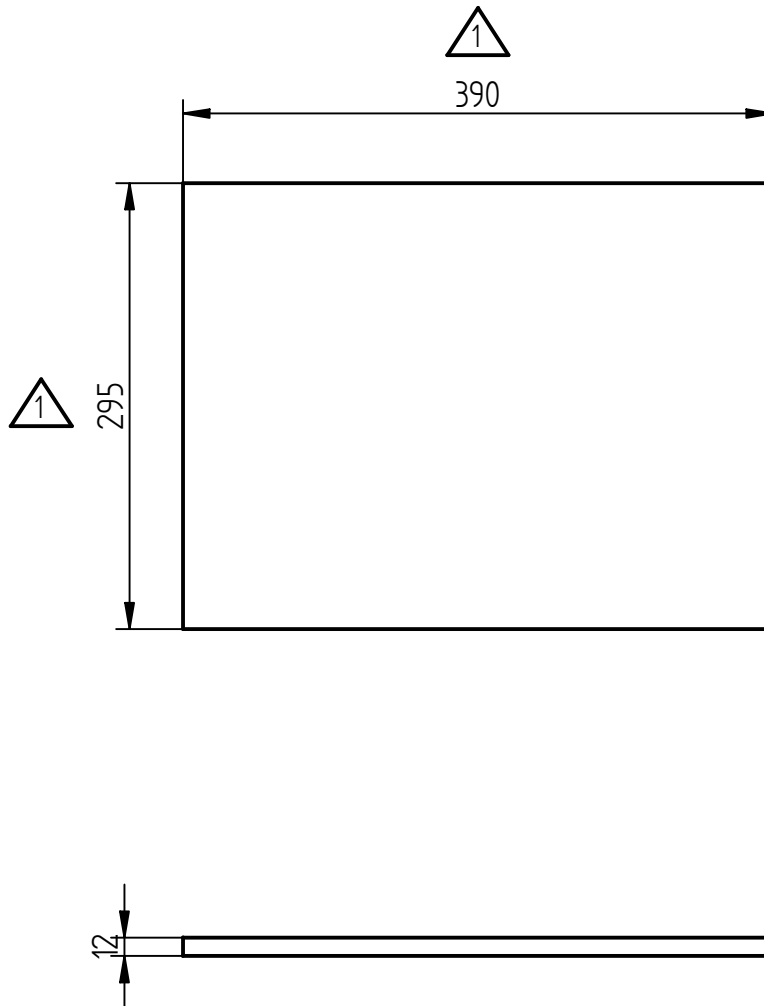


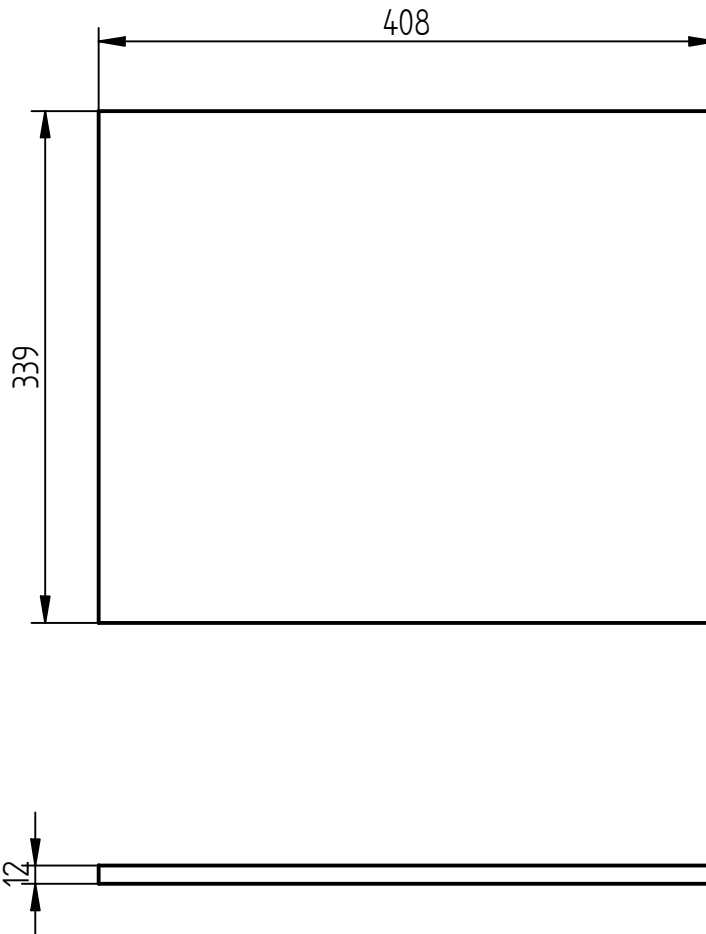



Revisie	Omschrijving	Gewijzigd door	Gewijzigd op
1	408 is gewijzigd in 390 mm; 339 is gewijzigd in 295 mm	JB	02-02-12



Kachel Bora		Type kachel Afbouw Bora					
Benaming Stookplaat Bora		Getekend door JB	Eenheid mm				
		Wijzigings datum 2-2-2012					
Deze tekening is eigendom van  Dik Geurts Industrieweg Oost 11 Bedrijvenpark "De Aam" 6662 NE Elst (Gld)	Ruwheid volgens NEN 3634						
	Niet aangegeven radii: R=2		Amerikaanse projectie 				
Niet aangegeven hoektoleranties: $\pm 0.5^\circ$		Diameter / Materiaal Aluminium Silicaat					
Maten zonder tol. volgens DIN 7168-M			Tekeningsnummer 20040601				
Maat	0-6	6-30		30-120	120-400	400-1000	1000-2000
tol.	± 0.1	± 0.2	± 0.3	± 0.5	± 0.8	± 1.2	1

Alle rechten voorbehouden



Kachel Bora		Type kachel Afbouw Bora	
Benaming Stookplaat Bora		Getekend door JB	Eenheid mm
		Wijzigings datum 21-11-2011	
Deze tekening is eigendom van		Ruwheid volgens NEN 3634	
 Dik Geurts Industrieweg Oost 11 Bedrijvenpark "De Aam" 6662 NE Elst (Gld)		Niet aangegeven radii: R=2	
		Niet aangegeven hoektoleranties: $\pm 0.5^\circ$	
		Maten zonder tol. volgens DIN 7168-M	
		Amerikaanse projectie	
		Diameter / Materiaal Aluminium Silicaat	
Alle rechten voorbehouden		Tekeningsnummer 20040601	
		Revisie 0	