

# Productinformatieblad

Specificaties



## Harmony 9001K - Drukknop - Verlicht - Verz. - Terugvering - Ø30mm - 120V - Rood

9001K3L38RH13

EAN Code: 3389110930474

**Prijs: 107,60 EUR**

### Hoofd

range of product	Harmony 9001K
product of component type	Verlichte drukknoop
device short name	9001K
type operator	terugverend
operator profiel	Rood verzonken, niet gemarkeerd
extra informatie operator	Metalen beveiliging

### Complementair

kraag materiaal	Metaal
bevestigingsdiameter	30 mm
vorm van kop signaleringsseenheid	Achthoekig
lichtbron	gloeiend
lichtbron	Gloeilamp
lamp fitting	BA 9s
voeding lichtblok	Rechtstreeks
Us nominale voedingsspanning	120 V AC/DC
type en samenstelling contacten	1 C/O
aansluitingen - aansluitklemmen	Schroefklem aansluitingen 1 x 0,22...2 x 1,5 mm <sup>2</sup> In overeenstemming met IEC 60947-1
aandraaimoment	0,8 N.m In overeenstemming met IEC 60947-1
vorm schroefkop	Gegroefd kruis
mechanical durability	5000000 cycles
werkingspositie	Eender welke positie
le nom. bedrijfstrom	0,55 A om 125 V, DC-13, A600-Q600 In overeenstemming met NEMA
Ui nom isolatiespanning	250 V (vervuilingsgraad) 3) In overeenstemming met IEC 60947-1
Uimp nom. schokgolfsparing	2,5 kV In overeenstemming met IEC 60947-1
contact materiaal	Contacten van zilverlegering
werking contacten	Standaard
positieve opening	Zonder
kortsluitbeveiliging	10 A smeltpatroon In overeenstemming met IEC 60947-5-1
Ith conventionele thermische stroom in vrije lucht	10 A

De weergegeven prijs is de adviesprijs in euro excl. BTW. Deze kan onderhevig zijn aan korting. Neem contact op met uw lokale distributeur of detailhandel voor de daadwerkelijke prijs

Disclaimer: Deze documentatie is niet bedoeld als vervanging voor en mag niet worden gebruikt voor het bepalen van de geschiktheid of betrouwbaarheid van deze producten voor specifieke gebruikersomgevingen

<b>lcm onderbrekingsvermogen</b>	12 kA om 600 V AC-15, 7200 VA 15 kA om 480 V AC-15, 7200 VA 30 kA om 240 V AC-15, 7200 VA 60 kA om 120 V AC-15, 7200 VA
<b>nominaal uitschakelvermogen</b>	1,2 kA om 600 V AC-15, 720 VA 1,5 kA om 480 V AC-15, 720 VA 3 kA om 240 V AC-15, 720 VA 6 kA om 120 V AC-15, 720 VA 0,1 kA om 600 V DC-13 0,27 kA om 250 V DC-13 0,55 kA om 125 V DC-13
<b>CAD totale breedte</b>	54 mm
<b>CAD totale hoogte</b>	42 mm
<b>CAD totale diepte</b>	106 mm
<b>beschrijving klemmen ISO n°1</b>	(13-14-11-12)OF
<b>net weight</b>	0,175 kg
<b>product presentatie</b>	Compleet product
<b>kap/operator of lenskleur</b>	Rood
<b>nominale voedingsspanning</b>	120 V
<b>voeding lichtblok</b>	Volledige spanning of weerstand
<b>operator profiel</b>	Verzonken
<b>type operator</b>	Terugverend
<b>formaat</b>	30 mm

## Omgeving

<b>standards</b>	CSA C22.2 Nr 14 JIS C 852 EN/IEC 60947-5-4 JIS C 4520 EN/IEC 60947-5-1 EN/IEC 60947-1 UL 508
<b>product certifications</b>	NEMA UL 508
<b>beschermende behandeling</b>	TC
<b>ambient air temperature for storage</b>	-40...70 °C
<b>ambient air temperature for operation</b>	-25...70 °C
<b>trilling bestendigheid</b>	7 gn (f= 2...500 Hz) In overeenstemming met IEC 60068-2-6
<b>schokbestendigheid</b>	50 gn In overeenstemming met IEC 60068-2-27
<b>overvoltage category</b>	Klasse II In overeenstemming met IEC 61140
<b>NEMA beschermingsgraad</b>	NEMA 1 NEMA 12 NEMA 13 NEMA 2 NEMA 3 NEMA 3R NEMA 4

## Verpakkingseenheid

<b>Eenheidstype van verpakking 1</b>	PCE
<b>Aantal eenheden in verpakking 1</b>	1
<b>verpakking 1 hoogte</b>	4,572 cm

verpakking 1 breedte	5,334 cm
verpakking 1 lengte	9,144 cm
verpakking_1_gewicht	226,800 g
Eenheidstype van verpakking 2	S01
Aantal eenheden in verpakking 2	14
verpakking 2 hoogte	15 cm
verpakking 2 breedte	15 cm
verpakking 2 lengte	40 cm
verpakking 2 gewicht	3,375 kg
Eenheidstype van verpakking 3	P06
Aantal eenheden in verpakking 3	448
verpakking_3_hoogte	75,000 cm
verpakking 3 breedte	80,000 cm
verpakking 3 lengte	60,000 cm
verpakking 3 gewicht	116,006 kg

## contractuele waarborg

Garantie (in maanden)	18
-----------------------	----

## Environmental Data

Schneider Electric wil tegen 2050 de Net Zero-status hebben bereikt via partnerschappen in de toeleveringsketen, materialen met een lagere impact en circulariteit via onze doorlopende campagne "Use Better, Use Longer, Use Again" om de levensduur van producten en de recycleerbaarheid te verlengen.

[Uitleg van Environmental Data](#) >

[Hoe evalueren we de duurzaamheid van producten?](#) >

### Milieuoetafdruk

Milieu Profiel

[Milieuprofiel van het product](#)

## Use Better

### Materialen en verpakking

Pakket met gerecycleerd karton

Ja

Verpakkingen zonder kunststof

Ja

[EU-richtlijn RoHS](#)

Voldoet pro-actief (Product valt niet onder de EU RoHS juridische scope)

SCIP-nummer

Ae0c4eb9-0bfb-40a4-851f-5c619fbe777d

REACH-regelgeving

[REACH-verklaring](#)

## Use Again

### Herverpakken en herfabriceren

Circulair Profiel

[Informatie over einde levensduur](#)

Terugname

Ja

WEEE-label

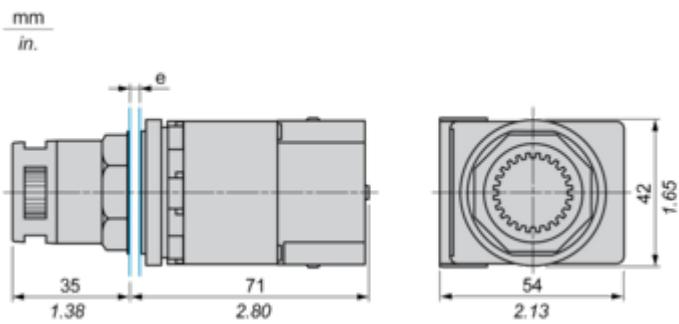
 Het product moet op markten van de Europese Unie worden afgevoerd volgens specifieke afvalinzamelingsregels en mag nooit in een gewone vuilnisbak terechtkomen.

# Productinformatieblad 9001K3L38RH13

## Dimensions Drawings

### Dimensions

---



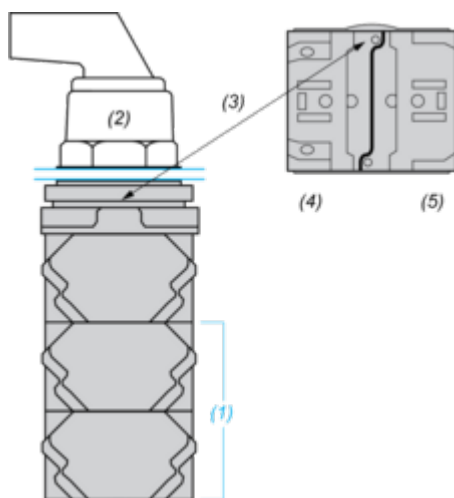
e panel thickness: 1 to 6 mm / 0.04 to 0.24 in.

## Mounting and Clearance

### Contact Block Mounting Position

---

Top and Rear views



(1) It is possible to mount up to 3 levels of contacts blocks (maximum of 6 contacts blocks)

(2) Operator

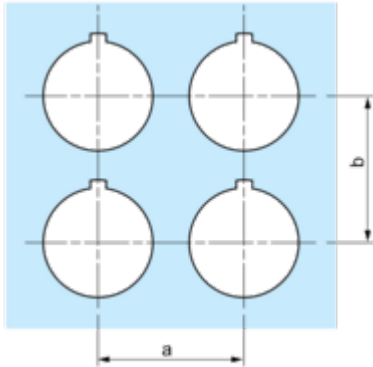
(3) Locating notch

(4) Side 1

(5) Side 2

## Panel Cut-Out

### Clearance



Legend plate	a min.		b min.	
	mm	in.	mm	in.
9001KN2••	57.2	2.25	44.5	1.75
9001KN3••	57.2	2.25	50.8	2.00

### Individual Cut-outs Details

2 alternatives

