

protherm[®]

PROTHERM-IMPEX BV



LEGIONELLAPREVENTIE

PROTHERM SHOWER SYSTEMS



Versie 2.0 (wijzigingen onder voorbehoud)



PROTHERM SHOWER SYSTEMS

De Protherm Shower legionellapreventie douchesystemen zijn toepasbaar in diverse installatie zoals douche installaties bij sportverenigingen, zwembaden, zorginstellingen maar bijvoorbeeld ook als bedrijfsdouche. Het aantal gebruikers begint bij 1 en kan tot wel 16 gebruikers worden uitgebreid.

De configuratie van het douchesysteem is afhankelijk van de situatie. Het soort instelling waar het douchesysteem wordt toegepast is bepalend. Betreft het een zogenaamde **prioritaire instelling** dan zijn er een aantal wettelijke taken waar aan voldaan moet worden. De taken beginnen bij een risicoanalyse en daaruit volgend een beheersplan. Uit het uiteindelijke beheersplan volgen de beheersmaatregelen.

Ook bij **niet-prioritaire instellingen** is het van belang om de risico's goed te inventariseren en de nodige preventie maatregelen te nemen.

Met de Protherm Shower legionellapreventie douchesystemen is het mogelijk om periodiek de installatie te spoelen met gemengd of heet water om de groei van de legionella bacterie in de leidingen te voorkomen. Het basis systeem begint bij een douchedrukker met ingebouwde 72 uur timer welke automatisch om de 72 uur een spoeling uitvoert. Het systeem kan worden uitgebreid naar een periodieke spoeling met heet water per groep van maximaal 8 douches per cyclus.

Bij de uitgebreide systemen wordt een centrale regelkast ofwel BPS spoelkast toegepast. De BPS spoelkast wordt vooraf geprogrammeerd en regelt de spoeling.



protherm®

PROTHERM-IMPEX BV

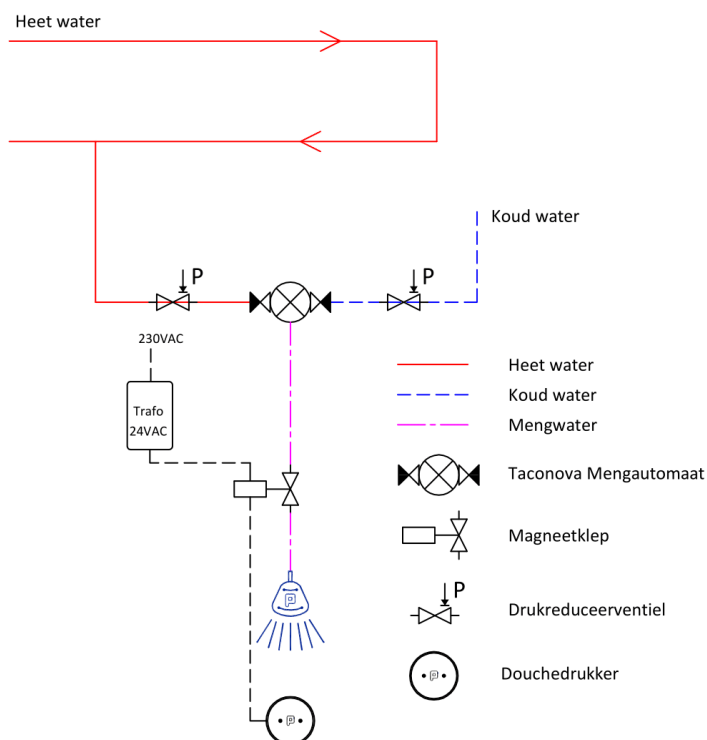


PROTHERM SHOWER SYSTEM VALUE

In een standalone of kleine installatie kan er een losse douche set geplaatst worden met ingebouwde 72 uur timer. Na de laatste douchebeurt telt de timer 72 uur af en gaat dan automatisch een keer spoelen. Regelmatig gebruik van de installatie wordt dan verzekerd. Houdt daarbij rekening met de lengte van de mengleiding van mengautomaat naar douchekop. Deze mag niet langer zijn dan 5 meter of meer dan 1 liter inhoud hebben. Zijn er meerdere douches dan kunnen deze op dezelfde manier worden geïnstalleerd.

Een zwaardere transformator kan meerdere douches voorzien van voedingsspanning.

Om een stabiele douchetemperatuur te verkrijgen kan het plaatsen van drukreducerventielen uitkomst bieden. De drukreducerventielen zorgen voor een constante ingaande waterdruk wat de werking van de mengventielen ten goede komt.



TOEPASBARE ONDERDELEN

Artikelnummer	Omschrijving
406.02030.111	Douche set met douchedrukker 30 sec 72 uur spoeling, magneetklep, douchekop en mengventiel.
406.02060.111	Douche set met douchedrukker 60 sec 72 uur spoeling, magneetklep, douchekop en mengventiel.
58-9025	Transformator 230VAC/24VAC 25VA tot 2 douches
58-9060	Transformator 230VAC/24VAC 60VA tot 6 douches
1017.20004.006	Drukreducerventiel 1/2" tot 2 douches met manometer 0-6 bar



protherm®

PROTHERM-IMPEX BV

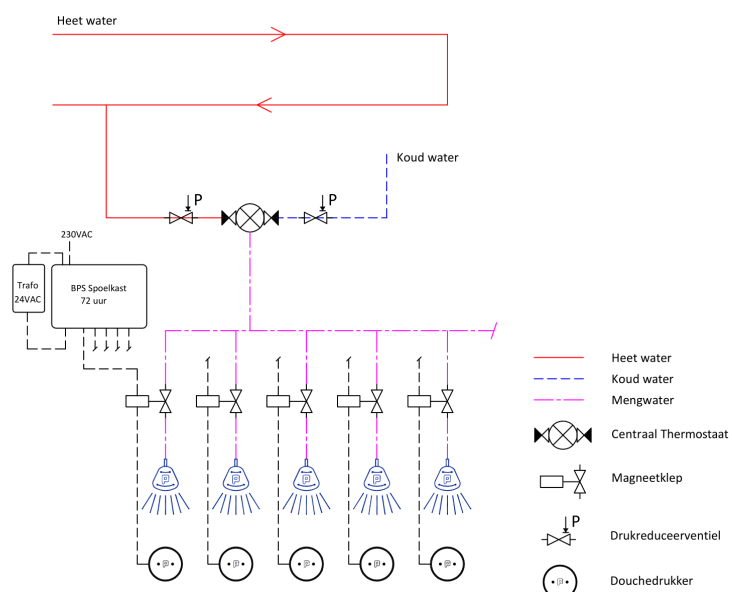


PROTHERM SHOWER SYSTEM STANDARD

Bij Installaties waar niet met heet water gespoeld hoeft te worden kan een spoeling met gemengd water worden toegepast. Met het Protherm Shower System Standaard worden de douchedrukkers centraal overbrugt ten tijde van de spoeling. Het voordeel ten opzichte van het Value douchesysteem is dat de spoeltijden geprogrammeerd kunnen worden. Voor deze situatie geldt ook dat de mengleiding van centraal thermostaat tot douchekop niet langer dan 5 meter mag zijn.

Een zwaardere transformator kan meerdere douches voorzien van voedingsspanning.

Om een stabiele douchetemperatuur te verkrijgen kan het plaatsen van drukreducerventielen uitkomst bieden. De drukreducerventielen zorgen voor een constante ingaande water druk wat de werking van de mengventielen ten goede komt.



TOEPASBARE ONDERDELEN

Artikelnummer	Omschrijving
406.02030.010	Doucheset met douchedrukker 30 sec. magneetklep en douchekop
406.02060.010	Doucheset met douchedrukker 60 sec. magneetklep en douchekop
58-9060	Transformator 230VAC/24VAC tot 6 douches
58-9090	Transformator 230VAC/24VAC tot 9 douches
58-9120	Transformator 230VAC/24VAC tot 12 douches
58-9160	Transformator 230VAC/24VAC tot 16 douches
1017.20004.006	Drukreducerventiel 1/2" 0,5 - 8 Bar 40 l/min
1017.20005.006	Drukreducerventiel 3/4" 0,5 - 8 Bar 65 l/min
1017.20006.006	Drukreducerventiel 1" 0,5 - 8 Bar 160 l/min

Artikelnummer	Omschrijving
307.11807.000	Centraal thermostaat 3/4" tot 10 douches
307.11807.100	Centraal thermostaat 1" tot 12 douches
307.11807.200	Centraal thermostaat 1 1/4" tot 20 douches
BPS-7212	BPS spoelkast 72 uur voor max. 16 douches





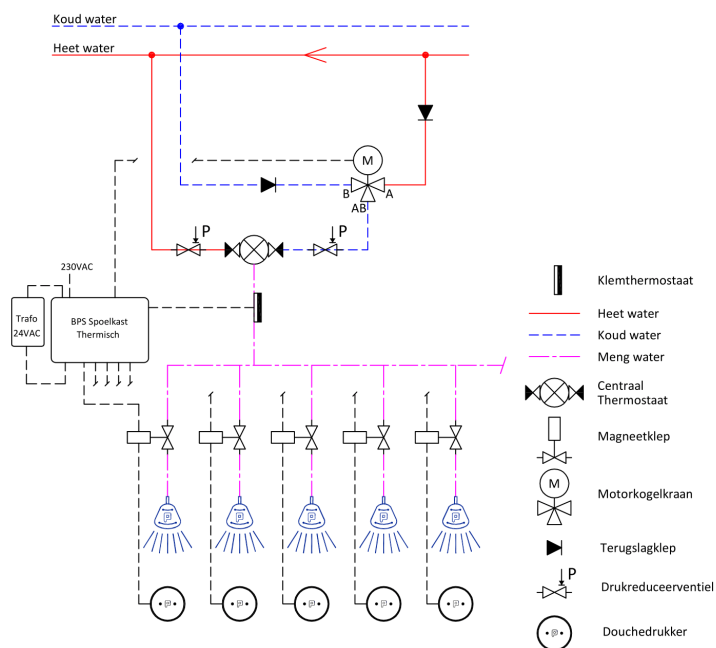
PROTHERM SHOWER SYSTEM PLUS

Bij installaties waar met heet water gespoeld moet worden kan het Protherm Shower System Plus worden toegepast. De douche installatie wordt wekelijks met heet water gespoeld door middel van de BPS spoelkast. Op de geprogrammeerde tijd draait de kogelkraan zodat er aan beide zijden van de centraal thermostaat heet water komt te staan. Als de kogelkraan is gedraaid worden in 2 groepen van max. 8 douches de douchedrukkers gebypassed en worden de douches met heet water gespoeld. Het gehele traject wordt meegenomen en de legionella bacterie heeft geen kans om te overleven.

Op de BPS 2 groeps spoelkast kunnen 2 centraal thermostaten en motorkogelkranen worden aangesloten.

Standaard zijn de BPS spoelkasten voorzien van een contact dat het Gebouwbeheer Systeem een melding kan geven. Data-logging kan dan via het GBS geregeld en opgeslagen worden.

Om een stabiele douchetemperatuur te verkrijgen kan het plaatsen van drukreducerventielen uitkomst bieden. De drukreducerventielen zorgen voor een constante ingaande waterdruk wat de werking van de mengautomaten ten goede komt.



TOEPASBARE ONDERDELEN

Artikelnummer	Omschrijving
406.02030.010	Douche set met douchedrukker 30 sec. magneetklep en douchekop
406.02060.010	Douche set met douchedrukker 60 sec. magneetklep en douchekop
58-9060	Transformator 230VAC/24VAC tot 6 douches
58-9090	Transformator 230VAC/24VAC tot 9 douches
58-9120	Transformator 230VAC/24VAC tot 12 douches
58-9160	Transformator 230VAC/24VAC tot 16 douches
BPS-1121	BPS spoelkast thermisch 1 groep max. 16 douches
BPS-2121	BPS spoelkast thermisch 2 groepen max. 16 douches

Artikelnummer	Omschrijving
307.11807.000	Centraal thermostaat 3/4" tot 10 douches
307.11807.100	Centraal thermostaat 1" tot 12 douches
307.11807.200	Centraal thermostaat 1 1/4" tot 20 douches
1017.20005.006	Drukreducerventiel 3/4" tot 9 douches
1017.20006.006	Drukreducerventiel 1" tot 20 douches
ABT-120	Beveiliging thermostaat



The logo for Protherm, featuring the word "protherm" in a stylized, lowercase font with a registered trademark symbol (®) to the upper right.

PROTHERM-IMPEX BV



Protherm Impex BV

Postadres: Postbus 112, 3770 AC Barneveld

Bezoekadres: Marchandweg 63, 3771 MN Barneveld

Telefoon: +31(0)342-415751

E-mail: info@protherm.nl

Internet: www.protherm.nl

Handelsregister nr. 09059553

BTW/VAT nr. NL008513818B01