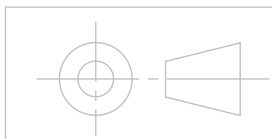
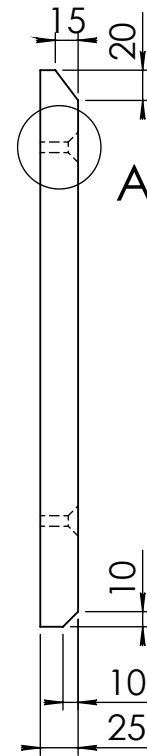
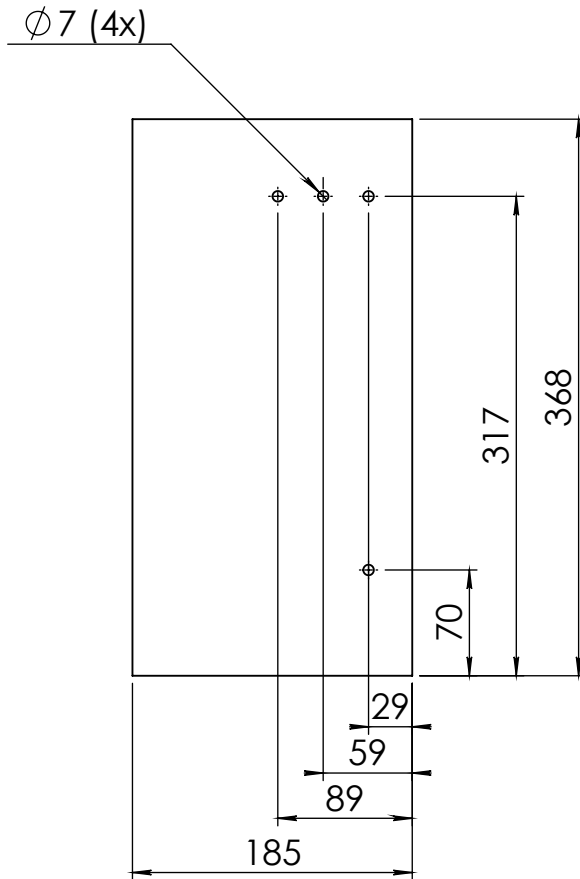
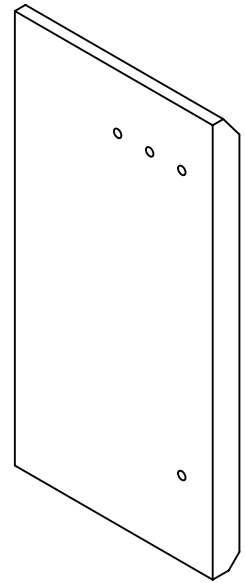


DETAIL A
SCALE 1 : 2.5



1:5
Schaal:

Materiaal: Vermiculite 750 kg/m² Opp. beh.:

Dikte: S=25

Samenstellen:
Benaming:

Datum: Naam:

Ruwheid volgens NEN 3634

Get: 21-05-15 RS

Niet aangegeven radii: R=1

Gec:

Niet aangegeven hoektolerantie: $\pm 0.5^\circ$

Maten zonder tol. vlg DIN 7168-M



Dik Geurts

MAAT	0-6	6-30	30-120	120-400	400-1000	1000-2000
TOL.	$\pm 0,1$	$\pm 0,2$	$\pm 0,3$	$\pm 0,5$	$\pm 0,8$	$\pm 1,2$

**Stookw.achter links
Olaf**

Kodenummer:
15700955

Bladnr.: 1/1

Formaat: **A4**

Par.

d.d.

Omschrijving

Wijz.