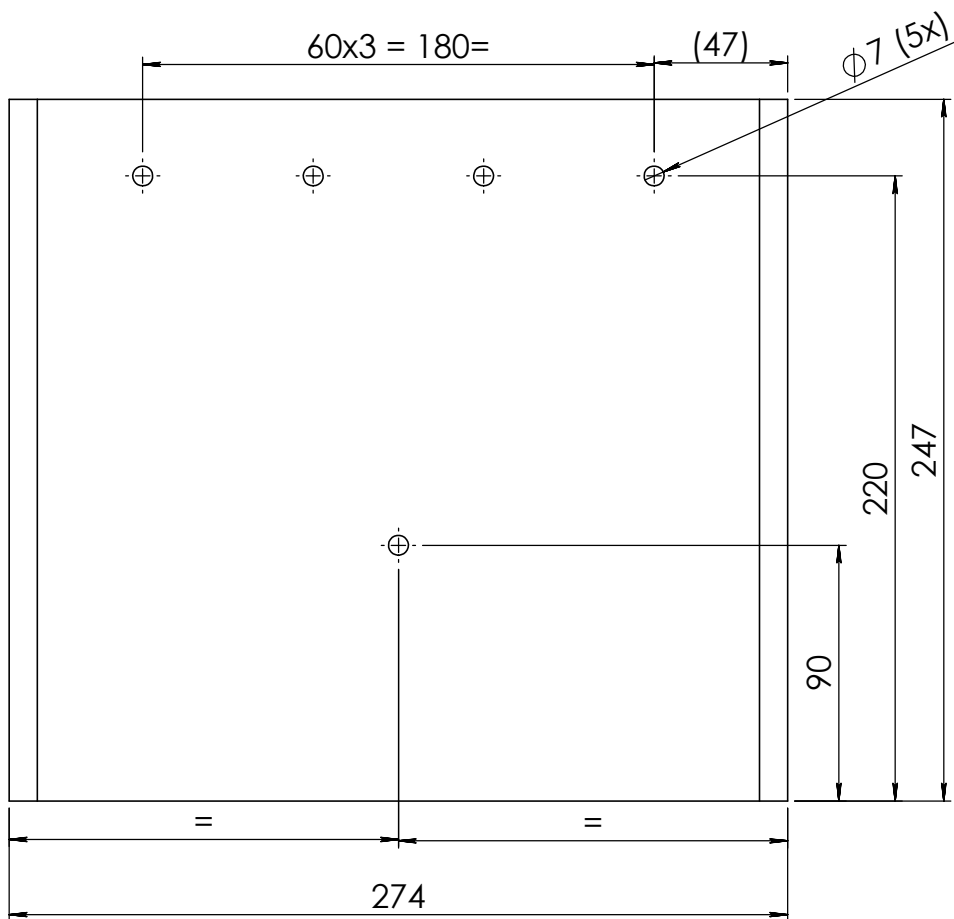
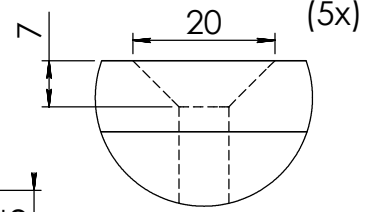
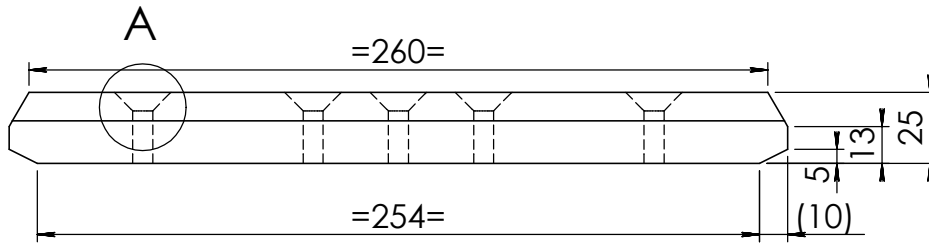
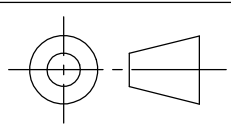


DETAIL A
SCALE 1 : 1



Par. d.t.d. Omschrijving Wijz



1:5
Schaal:

Materiaal: vermiculite

Opp. beh.:

Dikte: S=25

Samenstellen:
Benaming:

Ruwheid volgens NEN 3634

Get: 15-03-11 RS

stookw. achter mats

Niet aangegeven radii: R=1

Gec:

Niet aangegeven hoektolerantie: ± 0.5°

Maten zonder tol. vlg DIN 7168-M



Kodenummer: 1119805

Bladnr.: 1/1

MAAT	0-6	6-30	30-120	120-400	400-1000	1000-2000
TOL.	±0,1	±0,2	±0,3	±0,5	±0,8	±1,2

Formaat: A4