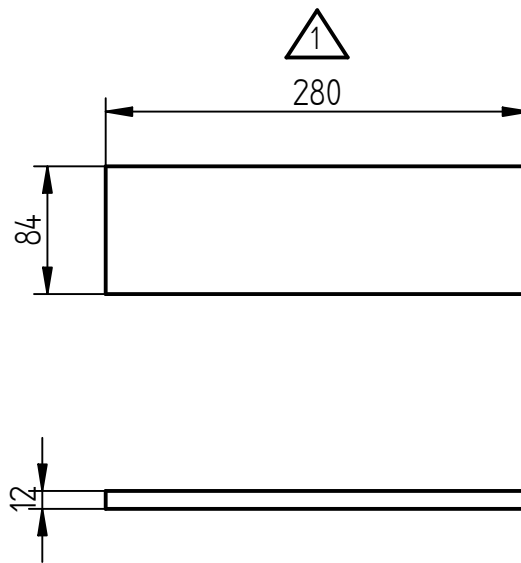

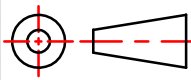


Revisie	Omschrijving	Gewijzigd door	Gewijzigd op
1	Dim. 280 was 297 mm	JB	09-01-13

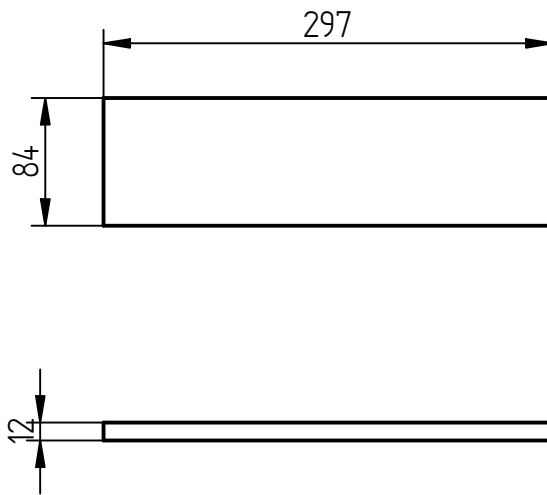


Kachel	Lars 800	Type kachel	Afbouw Lars 800
--------	----------	-------------	-----------------

Benaming	Stookplaat 2 Lars 800	Getekend door	JB	Eenheid	mm	Wijzigings datum	9-1-2013
----------	-----------------------	---------------	----	---------	----	------------------	----------

Deze tekening is eigendom van  Dik Geurts Industrieweg Oost 11 Bedrijvenpark "De Aam" 6662 NE Elst (Gld)	Ruwheid volgens NEN 3634	Amerikaanse projectie 	Diameter / Materiaal Aluminium Silicaat					
	Niet aangegeven radii: R=2 Niet aangegeven hoektoleranties: $\pm 0.5^\circ$ Maten zonder tol. volgens DIN 7168-M							
Maat tol.	0-6 ± 0.1	6-30 ± 0.2	30-120 ± 0.3	120-400 ± 0.5	400-1000 ± 0.8	1000-2000 ± 1.2	Tekeningnummer 10020708	Revisie 1

Alle rechten voorbehouden



Kachel Lars 800		Type kachel Afbouw Lars 800		
Benaming Stookplaat 2 Lars 800		Getekend door JB	Eenheid mm	Wijzigings datum 21-11-2011
Deze tekening is eigendom van		Ruwheid volgens NEN 3634		Amerikaanse projectie
 Dik Geurts Industrieweg Oost 11 Bedrijvenpark "De Aam" 6662 NE Elst (Gld)		Niet aangegeven radii: R=2		
		Niet aangegeven hoektoleranties: $\pm 0.5^\circ$		
Maten zonder tol. volgens DIN 7168-M		Diameter / Materiaal Aluminium Silicaat		
Maat tol.		0-6 ± 0.1	6-30 ± 0.2	30-120 ± 0.3
		120-400 ± 0.5	400-1000 ± 0.8	1000-2000 ± 1.2
Alle rechten voorbehouden		Tekeningnummer 10020708		Revisie 0