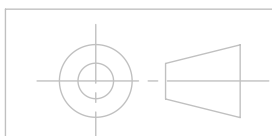
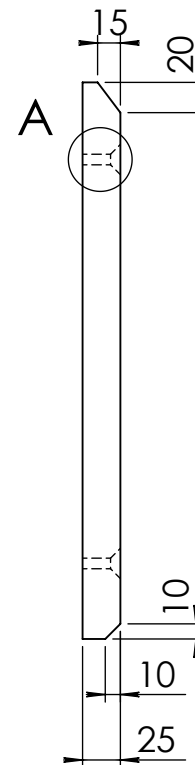
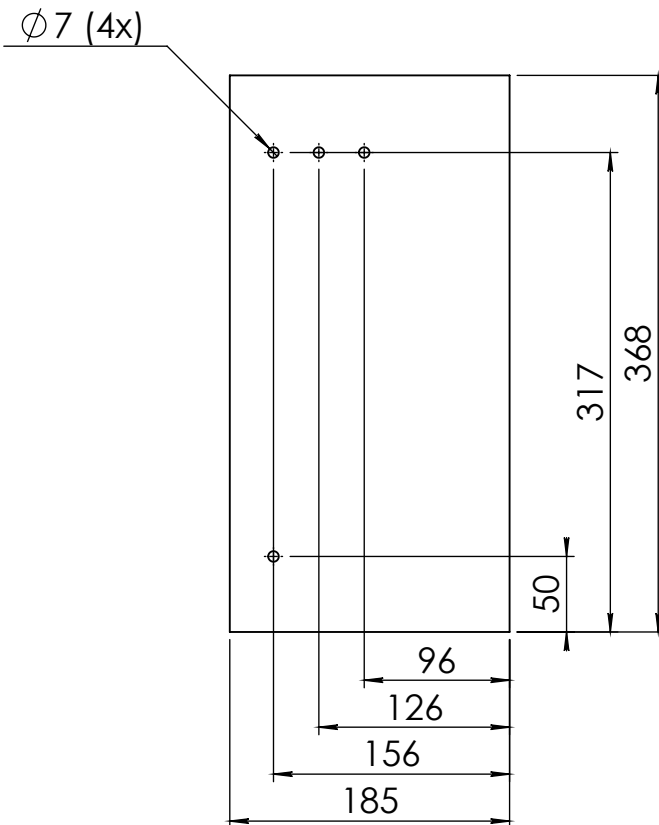
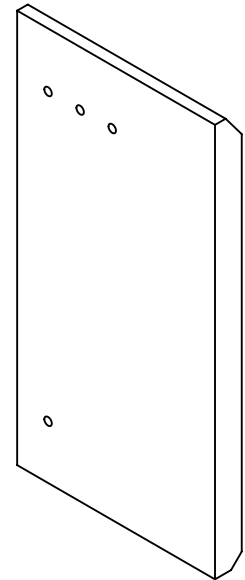


DETAIL A
SCALE 1 : 2.5



1:5
Schaal:

Materiaal: Vermiculite 750 kg/m² Opp. beh.:

Dikte: S=25

Samenstellen:
Benaming:

Datum: Naam:

Ruwheid volgens NEN 3634

Get: 21-05-15 RS

Niet aangegeven radii: R=1

Gec:

**Stookw.achter rechts
Olaf**

Niet aangegeven hoektolerantie: ± 0.5°

Maten zonder tol. vlg DIN 7168-M



Dik Geurts

Kodenummer:

Bladnr.: 1/1

MAAT	0-6	6-30	30-120	120-400	400-1000	1000-2000
TOL.	±0,1	±0,2	±0,3	±0,5	±0,8	±1,2

15700954

Formaat: **A4**

Par.

d.d.

Omschrijving

Wijz.