

6215/1.1

---

1	Hinweise zur Anleitung	3
2	Sicherheit	4
2.1	Verwendete Symbole	4
2.2	Bestimmungsgemäßer Gebrauch	5
2.3	Bestimmungswidriger Gebrauch	5
2.4	Zielgruppe / Qualifikation des Personals	5
2.5	Sicherheitshinweise	6
3	Hinweise zum Umweltschutz	7
4	Produktbeschreibung	8
4.1	Lieferumfang	8
4.2	Typenübersicht	9
4.3	Funktionsübersicht	9
4.4	Geräteübersicht Bewegungsmelder/Schaltaktor 1-fach	10
4.5	Abdeckung	10
5	Technische Daten	11
5.1	Übersicht	11
5.2	Lastarten	11
5.3	Abmessungen	12
5.4	Anschlussbilder	12
5.5	Erfassungsbereich	12
6	Montage	13
6.1	Planungshinweise	13
6.2	Sicherheitshinweise zur Montage	13
6.3	Montage / Einbau	14
7	Inbetriebnahme	16
7.1	Zuordnung der Geräte und Kanalfestlegung	16
7.2	Einstellmöglichkeiten pro Kanal	20
7.3	Verknüpfungen vornehmen	22
8	Updatemöglichkeiten	24
9	Bedienung	25
10	Wartung	26
10.1	Reinigung	26
10.2	Fehlerzustandsdiagnose	26

# 1 Hinweise zur Anleitung

Lesen Sie dieses Handbuch aufmerksam durch und befolgen Sie die aufgeführten Hinweise. So vermeiden Sie Personen- und Sachschäden und gewährleisten einen zuverlässigen Betrieb und eine lange Lebensdauer des Geräts.

Bewahren Sie das Handbuch sorgfältig auf.

Falls Sie das Gerät weitergeben, geben Sie auch dieses Handbuch mit.

Für Schäden durch Nichtbeachtung des Handbuchs übernimmt Busch-Jaeger keine Haftung.

Wenn Sie weitere Informationen benötigen oder Fragen zum Gerät haben, wenden Sie sich an Busch-Jaeger oder besuchen Sie uns im Internet unter:

[www.BUSCH-JAEGER.de](http://www.BUSCH-JAEGER.de)

[www.busch-jaeger.de/freeathome](http://www.busch-jaeger.de/freeathome)

## 2 Sicherheit

Das Gerät ist nach den derzeit gültigen Regeln der Technik gebaut und betriebssicher. Es wurde geprüft und hat das Werk in sicherheitstechnisch einwandfreiem Zustand verlassen.

Dennoch gibt es Restgefahren. Lesen und beachten Sie die Sicherheitshinweise, um Gefahren zu vermeiden.

Für Schäden durch Nichtbeachtung von Sicherheitshinweisen übernimmt Busch-Jaeger keine Haftung.

### 2.1 Verwendete Symbole

Die folgenden Symbole weisen Sie auf besondere Gefahren im Umgang mit dem Gerät hin oder geben nützliche Hinweise.



#### Warnung

Dieses Symbol in Verbindung mit dem Signalwort „Warnung“ kennzeichnet eine gefährliche Situation, die zum Tod oder zu schweren Verletzungen führen kann.



#### Achtung – Sachschäden

Dieses Symbol kennzeichnet eine möglicherweise schädliche Situation für das Produkt. Die Nichtbeachtung kann eine Beschädigung oder Zerstörung des Produkts zur Folge haben.



#### Hinweis...

Dieses Symbol kennzeichnet nützliche Informationen oder Verweise auf weiterführende Themen. Dies ist kein Signalwort für eine gefährliche Situation.



Dieses Symbol kennzeichnet Informationen zum Umweltschutz.

Um auf besondere Gefahren hinzuweisen, werden im Handbuch folgende Symbole eingesetzt:



Dieses Symbol weist auf eine gefährliche Situation durch elektrischen Strom hin. Wird ein so gekennzeichnete Hinweis nicht beachtet, sind schwere oder tödliche Verletzungen die Folge.

## 2.2 Bestimmungsgemäßer Gebrauch

Bei dem Gerät handelt es sich um einen Bewegungsmelder/Schaltaktor für die dezentrale Unterputzmontage.

Das Gerät ist bestimmt für Folgendes bestimmt:

- » den Betrieb gemäß der aufgeführten technischen Daten,
- » die Installation in trockenen Innenräumen und geeigneten Unterputzdosen,
- » die Nutzung mit den am Gerät vorhandenen Anschlussmöglichkeiten.

Zur bestimmungsgemäßen Verwendung gehört auch die Einhaltung aller Angaben dieses Handbuchs.

## 2.3 Bestimmungswidriger Gebrauch

Jede Verwendung, die nicht in Kapitel 2.2 genannt wird, gilt als bestimmungswidrig und kann zu Personen- und Sachschäden führen.

Busch-Jaeger haftet nicht für Schäden, die durch bestimmungswidrige Verwendung des Geräts entstehen. Das Risiko hierfür trägt allein der Benutzer / Betreiber.

Das Gerät ist nicht für Folgendes bestimmt:

- » eigenmächtige bauliche Veränderungen,
- » Reparaturen,
- » den Einsatz im Außenbereich oder im Bereich von Nasszellen,
- » den Einsatz mit einem zusätzlichen Busankoppler
- » als Ersatz für eine Alarmanlage.

## 2.4 Zielgruppe / Qualifikation des Personals

Die Installation, Inbetriebnahme und Wartung des Geräts darf nur durch dafür ausgebildete Elektrofachkräfte mit entsprechender Qualifikation erfolgen.

Die Elektrofachkraft muss das Handbuch gelesen und verstanden haben und den Anweisungen folgen.

Die Elektrofachkraft muss die in ihrem Land geltenden nationalen Vorschriften bezüglich Installation, Funktionsprüfung, Reparatur und Wartung von elektrischen Produkten beachten.

Die Elektrofachkraft muss die „Fünf Sicherheitsregeln“ (DIN VDE 0105, EN 50110) kennen und korrekt anwenden:

1. Freischalten;
2. Gegen Wiedereinschalten sichern;
3. Spannungsfreiheit feststellen;
4. Erden und Kurzschließen;
5. Benachbarte, unter Spannung stehende Teile abdecken oder abschränken.

## 2.5 Sicherheitshinweise



### Warnung

Elektrische Spannung! Lebensgefahr und Brandgefahr durch elektrische Spannung in Höhe von 230 V.

Bei direktem oder indirektem Kontakt mit spannungsführenden Teilen kommt es zu einer gefährlichen Körperdurchströmung. Elektrischer Schock, Verbrennungen oder der Tod können die Folge sein.

- » Arbeiten am 230 V-Netz dürfen nur durch Elektrofachpersonal ausgeführt werden.
- » Schalten Sie vor der Montage/Demontage die Netzspannung frei.
- » Verwenden Sie das Gerät nie mit beschädigten Anschlusskabeln.
- » Öffnen Sie keine fest verschraubten Abdeckungen vom Gehäuse des Geräts.
- » Verwenden Sie das Gerät nur, wenn es sich in technisch einwandfreiem Zustand befindet.
- » Nehmen Sie keine Änderungen oder Reparaturen am Gerät, an seinen Bestandteilen und am Zubehör vor.
- » Halten Sie das Gerät von Wasser und feuchten Umgebungen fern.



### Achtung – Sachschäden

Geräteschaden durch äußerliche Einflüsse.

Feuchtigkeit und eine Verschmutzung des Geräts können zur Zerstörung des Geräts führen.

- » Schützen Sie das Gerät bei Transport, Lagerung und im Betrieb vor Feuchtigkeit, Schmutz und Beschädigungen.

### 3 Hinweise zum Umweltschutz

Alle Verpackungsmaterialien und Geräte sind mit Kennzeichnungen und Prüfsiegeln für die sach- und fachgerechte Entsorgung ausgestattet.

Die Produkte entsprechen den gesetzlichen Anforderungen, insbesondere dem Elektro- und Elektronikgerätegesetz und der REACH-Verordnung (EU-Richtlinie 2002/96/EG WEEE und 2002/95/EG RoHS), (EU-REACH-Verordnung und Gesetz zur Durchführung der Verordnung (EG) Nr.1907/2006).



Das Gerät enthält wertvolle Rohstoffe, die wieder verwendet werden können. Gebrauchte Elektro- und Elektronikgeräte dürfen nicht zum Hausabfall gegeben werden.

- » Entsorgen Sie Verpackungsmaterial und Elektrogeräte bzw. deren Komponenten immer über die hierzu autorisierten Sammelstellen oder Entsorgungsbetriebe.

## 4 Produktbeschreibung

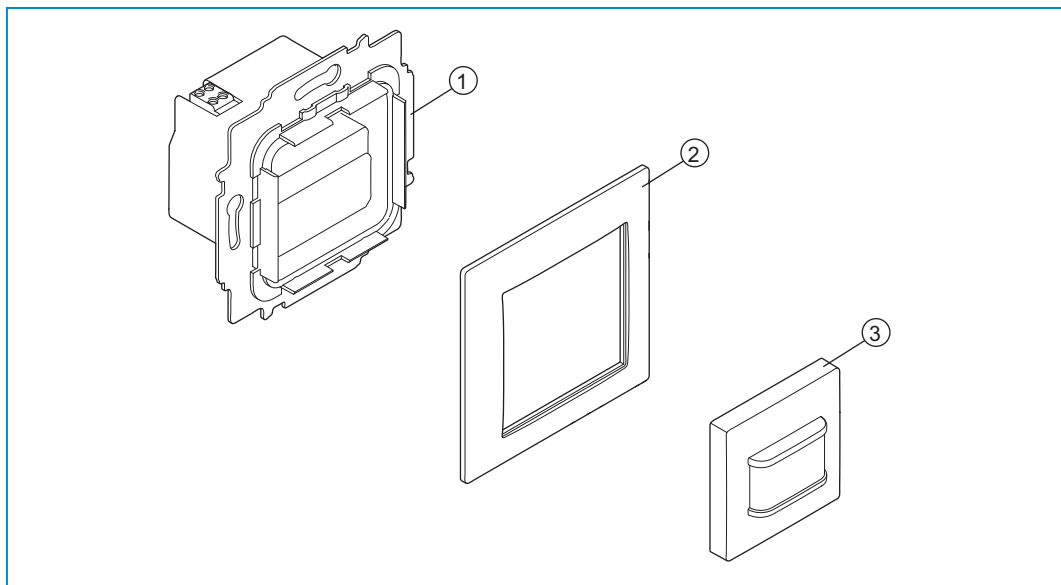


Abb. 1: Produktübersicht

- [1] Unterputz-Einsatz
- [2] Rahmen (nicht im Lieferumfang)
- [3] Abdeckung

Bei dem Gerät handelt es sich um eine Bewegungsmelder-/ Schaltaktoreinheit für die dezentrale Unterputzmontage. Der Bewegungsmelder bildet eine Einheit mit dem Schaltaktor. Die Geräte reagieren auf sich bewegende Körperwärme und schalten Beleuchtungen ein. Sie sind entsprechend vorkonfiguriert und schalten direkt nach dem Einbau. Diese Vorkonfiguration kann aber entsprechend angepasst werden.

Die Geräte dienen nicht als Ersatz für eine Alarmanlage.

Sensor und Aktor sind in einem Unterputz-Einsatz [1] kombiniert.

Der integrierte Busankoppler ermöglicht den Anschluss an die free@home-Buslinie. Nach Aufschalten der Busspannung und Anschluss des Verbrauchers, kann dieser direkt geschaltet werden.

### 4.1 Lieferumfang

Der Lieferumfang enthält nur den Unterputz-Einsatz [1] und die Abdeckung [3]. Dieser muss noch mit einem passenden Rahmen [2] komplettiert werden.





Hinweis ...

Weitere Informationen zu den Schalterserien entnehmen Sie dem elektronischen Katalog ([www.busch-jaeger-katalog.de](http://www.busch-jaeger-katalog.de)).





## 4.2 Typenübersicht

Artikelnr.	Produktname	Sensorkanäle	Aktorkanäle	Schaltlast
6215/1.1	Bewegungsmelder/ Schaltaktor 1-fach	1 	1 	1x2300W

Tab.1: Typenübersicht

## 4.3 Funktionsübersicht

Die folgende Tabelle gibt eine Übersicht über die möglichen Funktionen und Anwendungen des Geräts:

Symbol der Bedienoberfläche	Informationen
	<p><b>Name:</b> Bewegungsmelder  <b>Typ:</b> Sensor  <b>Wird bereitgestellt von:</b> Bewegungsmelder/Schaltaktor  <b>Funktion:</b> Sensor zur bewegungs- und helligkeitsabhängigen Steuerung von free@home Funktionen</p>
	<p><b>Name:</b> Schaltaktor  <b>Typ:</b> Aktor  <b>Wird bereitgestellt von:</b> Bewegungsmelder/Schaltaktor  <b>Funktion:</b> Schaltet angeschlossene Lasten</p>

Tab. 2: Funktionsübersicht

#### 4.4 Geräteübersicht Bewegungsmelder/Schaltaktor 1-fach

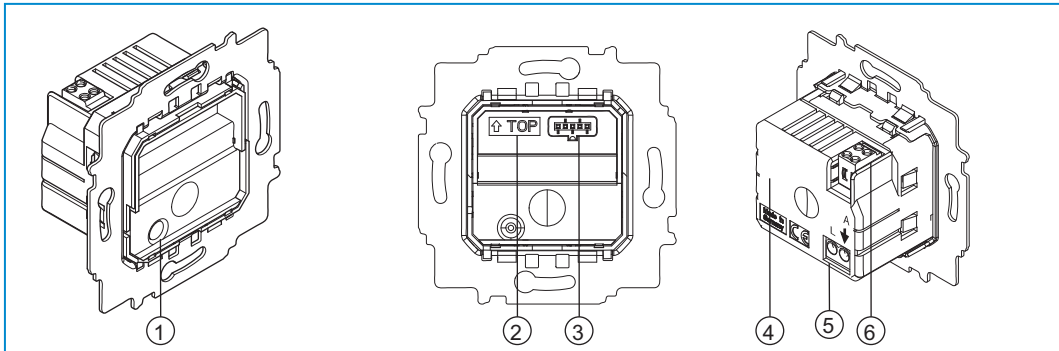


Abb. 2: Geräteübersicht Bewegungsmelder/Schaltaktor 1-fach (ohne Abdeckung)

- [1] Phasenabgriff L
- [2] Markierung TOP
- [3] Klemmenleiste für Abdeckung
- [4] Typenschild
- [5] unterer Klemmenblock
- [6] Busanschlussklemme

#### 4.5 Abdeckung

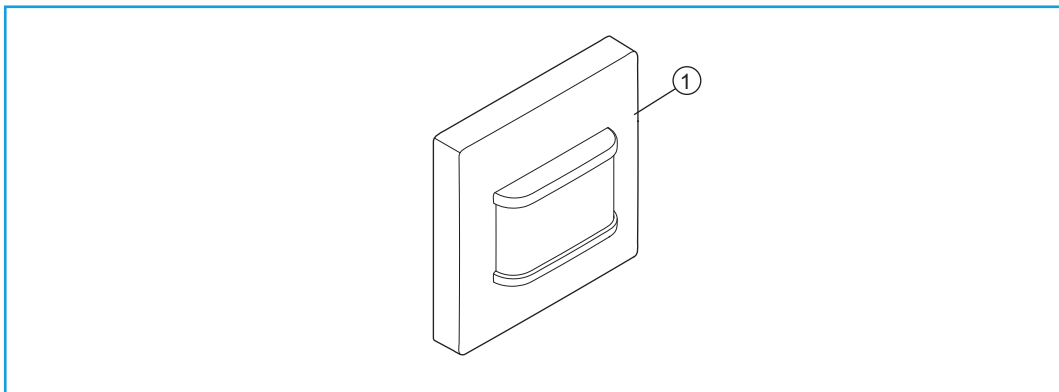


Abb. 3: Abdeckung für Bewegungsmelder/Schaltaktor 1-fach

## 5 Technische Daten

### 5.1 Übersicht

Parameter	Wert
Stromversorgung	24 VDC (erfolgt über Buslinie)
Busteilnehmer	1 (12mA)
Anschluss	Busanschlussklemme: 0,4-0,8 mm
Leitungstyp	J-Y(St)Y, 2x2x0,8 mm
Abisolierung	6-7 mm
Maximallast	10 Ax
Geschaltete Lastleitung	230V ~, 50 / 60 Hz; Schraubklemmen: 2x2,5 mm <sup>2</sup> starr; 2x1,5 mm <sup>2</sup> flexibel
Öffnungswinkel	180 °
Helligkeitsgrenzwert	1 - 500 Lux
Montagehöhe	1,1 m – 1,3 m
Schutzart	IP20
Umgebungstemperatur	- 5 °C – + 45 °C
Lagertemperatur	- 20 °C – + 70 °C

Tab. 3: Technische Daten

### 5.2 Lastarten

	<b>Bewegungsmelder/Schaltaktor 1-fach</b>
	2300 W
	2300 W
	2300 VA
<b>CFL</b>	2300 W
<b>LEDi</b>	Typischerweise 100 W

Tab. 4: Lastarten

### 5.3 Abmessungen



Hinweis...  
Alle Maßangaben in mm.

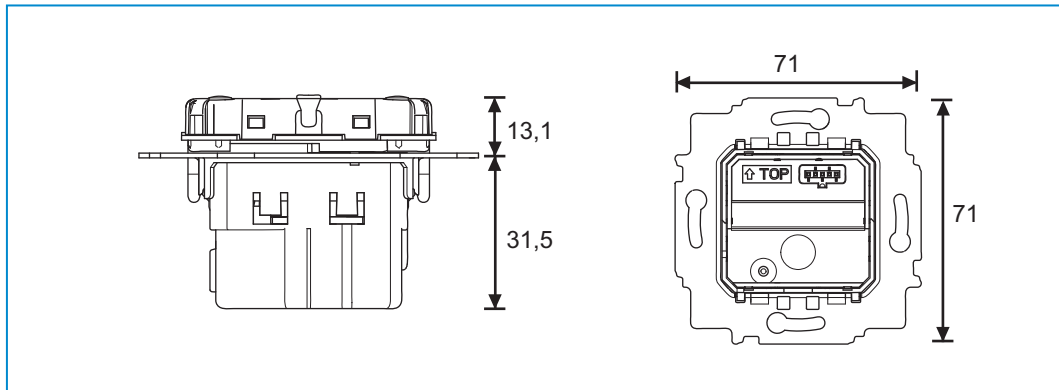


Abb. 4: Abmessungen

### 5.4 Anschlussbilder

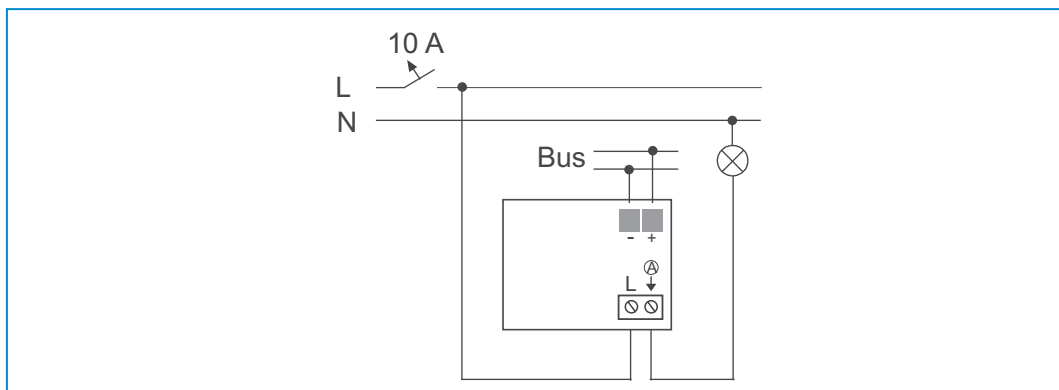


Abb. 5: Elektrischer Anschluss

### 5.5 Erfassungsbereich

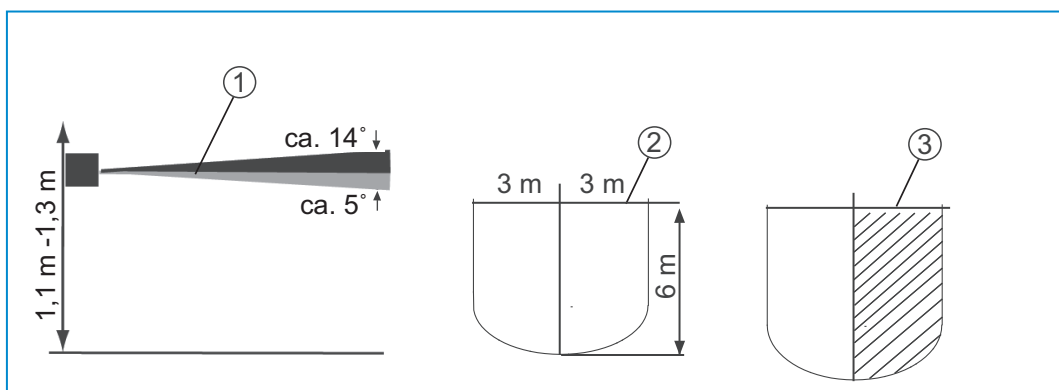


Abb. 6: Erfassungsbereich

- [1] Montagehöhen / Erfassungsebenen;
- [2] Erfassungsbereich (0 °C – + 36 °C);
- [3] Horizontale Einengung des Erfassungsbereichs durch Abkleben

## 6 Montage

### 6.1 Planungshinweise



Hinweis...

Planungs- und Anwendungshinweise für das System können dem Systemhandbuch für free@home entnommen werden. Dieses kann über [www.busch-jaeger.de/freeathome](http://www.busch-jaeger.de/freeathome) heruntergeladen werden.

### 6.2 Sicherheitshinweise zur Montage

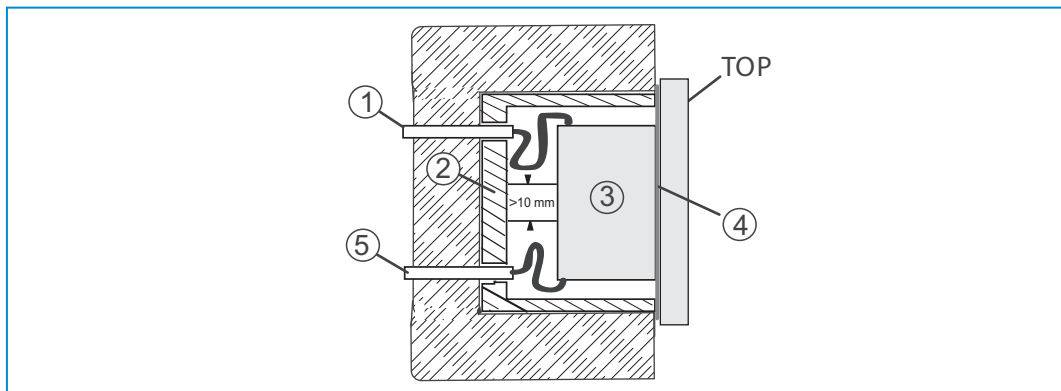


Abb. 7: SELV-Stromkreise

- [1] Busleitung
- [2] Unterputz-Montagedose
- [3] Geräteinsatz
- [4] Tragring
- [5] 230V-Zuleitung



#### Warnung – Lebensgefahr durch Kurzschluss

Lebensgefahr durch elektrische Spannung in Höhe von 230 V bei Kurzschluss auf der Niederspannungsleitung.

- » Achten Sie bei der Montage auf eine räumliche Trennung (> 10 mm) der SELV-Stromkreise zu anderen Stromkreisen (siehe Abb. 7).
- » Verwenden Sie bei Unterschreiten des Mindestabstandes z.B. Elektronikdosen oder Isolierschläuche.
- » Achten Sie auf korrekte Polarität.
- » Beachten Sie die einschlägigen Normen.



### Warnung – Lebensgefahr durch elektrische Spannung

Bei direktem oder indirektem Kontakt mit spannungsführenden Teilen kommt es zu einer gefährlichen Körperdurchströmung. Elektrischer Schock, Verbrennungen oder Tod sind die Folge. Unsachgemäß ausgeführte Arbeiten an elektrischen Anlagen gefährden das eigene Leben und das des Benutzers. Weiterhin können Brände und schwere Sachschäden entstehen.

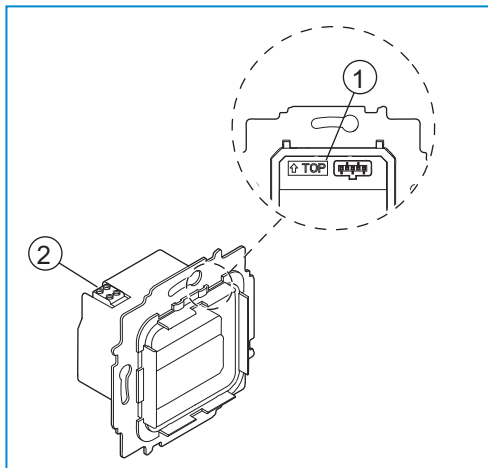
- » Installieren Sie die Geräte nur, wenn Sie über die notwendigen elektrotechnischen Kenntnisse und Erfahrungen verfügen (siehe Kapitel 2.4)
- » Verwenden Sie geeignete persönliche Schutzausrüstung.
- » Verwenden Sie geeignete Werkzeuge und Messgeräte.
- » Prüfen Sie die Art des Spannungsversorgungsnetzes (TN-System, IT-System, TT-System), um die daraus folgenden Anschlussbedingungen (klassische Nullung, Schutzerdung, erforderliche Zusatzmaßnahmen etc.) sicherzustellen.

## 6.3 Montage / Einbau

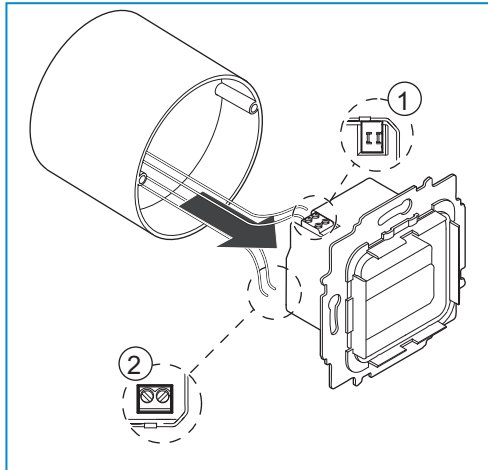


### Hinweis...

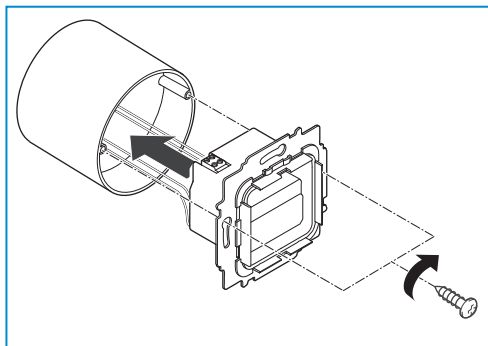
Die Geräte mit integriertem Busankoppler sind für den Einbau in Unterputzdosen in Verbindung mit dem entsprechenden Tragring vorbereitet. Der Geräteeinsatz ist bereits in den Tragring eingesetzt.



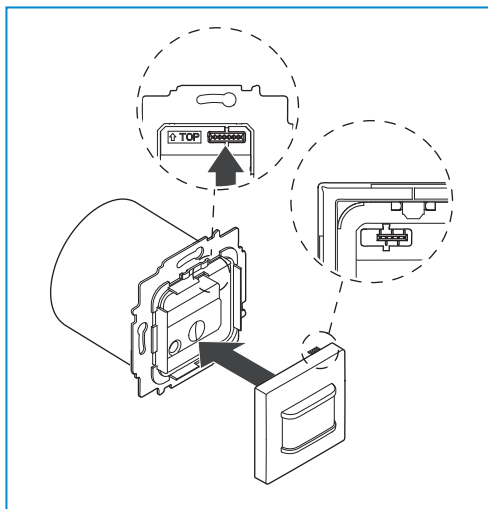
- » Drehen Sie das Gerät in die korrekte Einbauposition.
- Die Markierung „TOP“ [1] muss nach oben ausgerichtet sein.
- Die Busanschlussklemme [2] muss nach oben ausgerichtet sein.



- » Verbinden Sie die free@home Busleitung mit der Busanschlussklemme [1].  
**Achten Sie auf korrekte Polarität!**
- » Schließen Sie die 230 V-Zuleitung am unteren Klemmenblock [2] an.  
**Beachten Sie die Anschlussbilder in Kapitel 5.4.**



- » Setzen Sie das Gerät in die Unterputzdose ein und schrauben Sie es fest.



- » Setzen Sie die Abdeckung auf den Geräteeinsatz auf, falls diese noch nicht vormontiert bzw. abgezogen worden ist.  
**Achten Sie auf die richtige Position der Klemmenleiste.**

## 7 Inbetriebnahme

Die Inbetriebnahme erfolgt über die webbasierte Oberfläche des System Access Point.

Der System Access Point stellt die Verbindung zwischen den free@home-Teilnehmern und dem Smartphone, Tablet oder PC her. Über ihn werden die Teilnehmer während der Inbetriebnahme identifiziert und programmiert.

Geräte, die physikalisch am free@home-Bus angeschlossen sind, melden sich automatisch am System Access Point an. Sie übermitteln Informationen über ihren Typ und unterstützte Funktionen (siehe Tab. 2, Kapitel 4.3).

Bei Erstinbetriebnahme werden alle Geräte mit generischen Namen versehen (z.B. Bewegungsmelder1, ...). Der Benutzer muss diese Namen auf sinnvolle anlagenspezifische Namen ändern (Beispiel: „Bewegungsmelder Licht Wohnzimmer“ für einen Bewegungsmelder, der das Licht im Wohnzimmer steuert).

Die Geräte müssen zur Ausführung zusätzlicher Funktionen parametrierbar werden.

In den folgenden Kapiteln wird die Inbetriebnahme der Bewegungsmelder/Schaltaktoreinheiten beschrieben. Hierbei wird davon ausgegangen, dass grundlegende Inbetriebnahmeschritte des Gesamtsystems bereits erfolgt sind. Allgemeine Kenntnisse über die webbasierte Inbetriebnahmesoftware des System Access Point werden vorausgesetzt.



Hinweis ...

Allgemeine Informationen zur Inbetriebnahme und Parametrierung befinden sich im Technischen Handbuch und in der Onlinehilfe des System Access Point.

### 7.1 Zuordnung der Geräte und Kanalfestlegung

Die an das System angeschlossenen Geräte müssen identifiziert werden, d.h. sie werden ihrer Funktion entsprechend einem Raum zugeordnet und erhalten einen beschreibenden Namen.



Die Zuordnung erfolgt über die Zuordnungsfunktion der webbasierten Bedienoberfläche des System Access Point.



### 7.1.1 Gerät hinzufügen

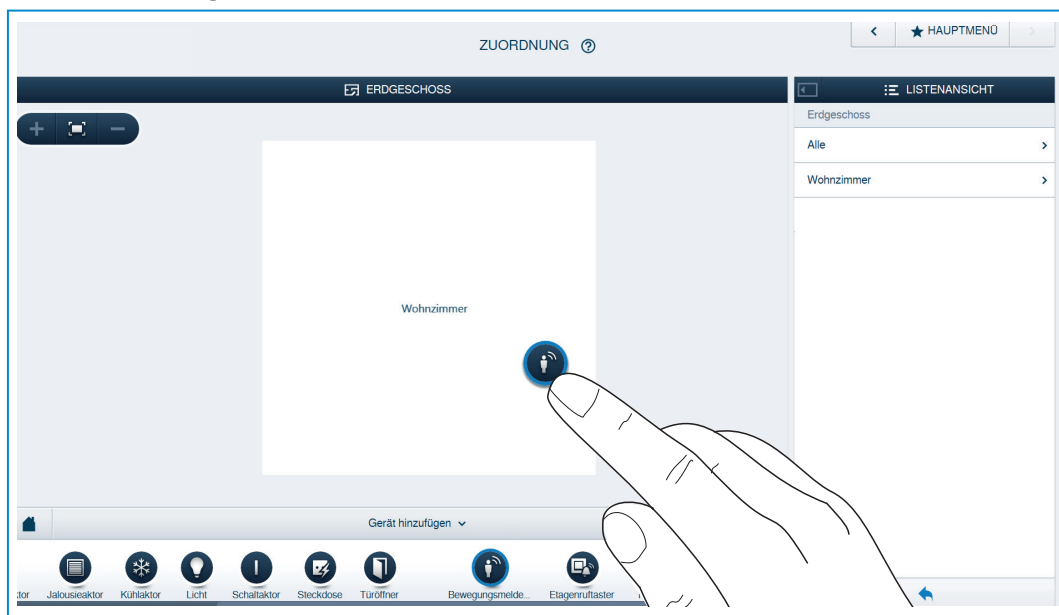


Abb. 8: Gerät hinzufügen

- » Wählen Sie aus der Leiste „Gerät hinzufügen“ die gewünschte Anwendung aus und ziehen Sie sie per Drag&Drop auf den Grundriss in der Arbeitsfläche.



Abb. 9: Zuordnung

- Es wird automatisch ein Popup-Fenster geöffnet, in dem alle Geräte aufgelistet werden, die zur gewählten Anwendung passen.
- Die Identifikation des gewünschten Geräts kann nun auf 2 Wegen erfolgen.

### Identifikation über Seriennummer

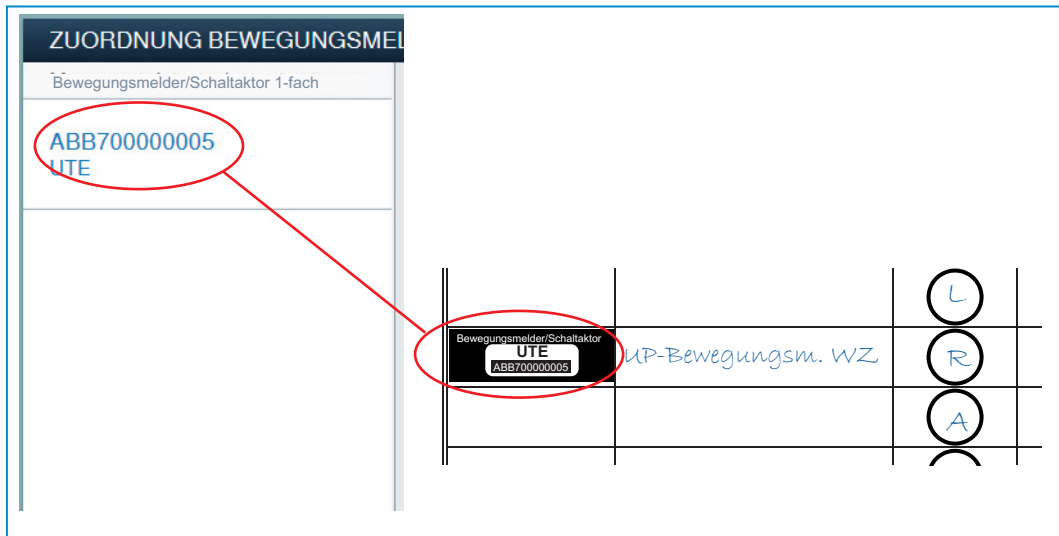


Abb. 10: Identifikation über Seriennummer

- » Vergleichen Sie die 3-stellige Kurznummer des Identlabels, welches auf dem Geräteplan aufgeklebt sein sollte, mit den Nummern in der Liste und identifizieren Sie so das gesuchte Gerät und ggf. den gesuchten Kanal.

### Identifikation durch Schalten (nur für Aktoren geeignet)



Abb. 11: Identifikation durch Schalten

- » Wählen Sie ein Gerät und einen Kanal aus der Liste aus.
- » Betätigen Sie die Schaltfläche in der Detailansicht des Geräts.
- Der angeschlossene Verbraucher wird geschaltet.
- » Fahren Sie so fort, bis Sie das gesuchte Gerät gefunden haben.

## Namen vergeben

ZUORDNUNG BEWEGUNGSMELDER-SENSOR

Bewegungsmelder/Schaltaktor 1-fach

ABB700000005

UTE

### Sensor

Etage	Erdgeschoss
Raum	Wohnzimmer
Name	Bewegungsmelder/Schaltaktor 1-fach
Seriennummer	ABB700000005
Kurz ID	UTE

---

Sensor

Bewegungsmelder

Name

Bewegungsmelder

Abb. 12: Namen vergeben

- » Geben Sie einen leicht verständlichen Namen ein, unter dem die Anwendung später angezeigt werden soll (z.B. „Bewegungsmelder Wohnzimmer“).
- » Betätigen Sie den Haken unten rechts, um Ihre Eingaben zu übernehmen.



### Hinweis...

Über die webbasierte Bedienoberfläche des System Access Point können die Geräteeinstellungen angepasst werden.

Bei vorprogrammierten Geräten (Bewegungsmelder/Schaltaktoreinheit) können die Voreinstellungen geändert werden. Die Kanalauswahl kann somit beeinflusst werden.

Diese Einstellungen können aber teilweise nur mittels eines Installateurzugangs (siehe Onlinehilfe des System Access Point) vorgenommen werden. Die Parametereinstellungen bleiben wie oben beschrieben.

## 7.2 Einstellmöglichkeiten pro Kanal

Für jeden Kanal können allgemeine Einstellungen und spezielle Parametereinstellungen vorgenommen werden.



Die Einstellungen erfolgen über die Zuordnungsfunktion der web-basierten Bedienoberfläche des System Access Point.

### Gerät auswählen

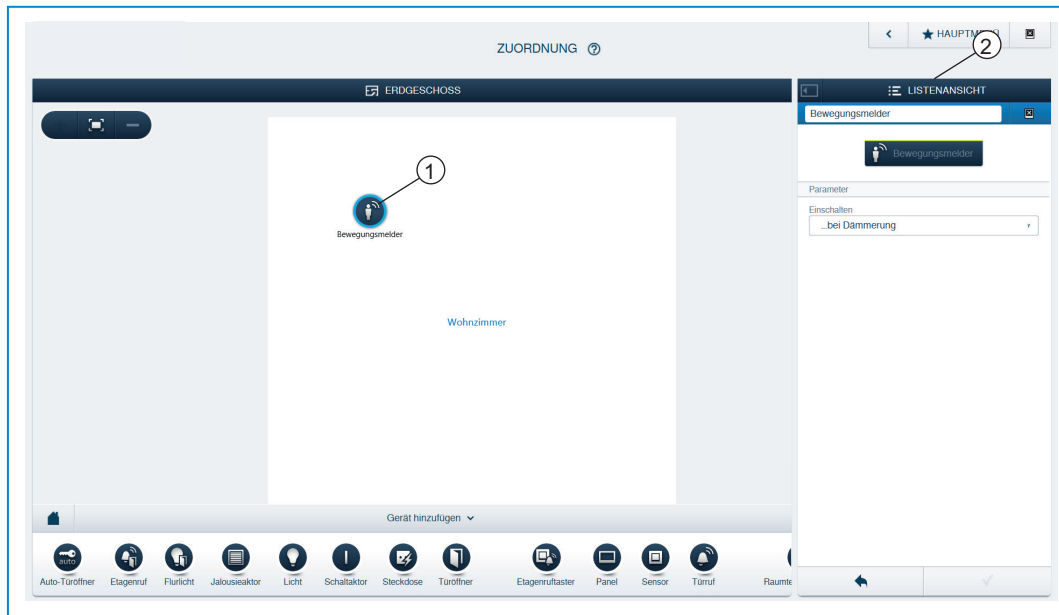


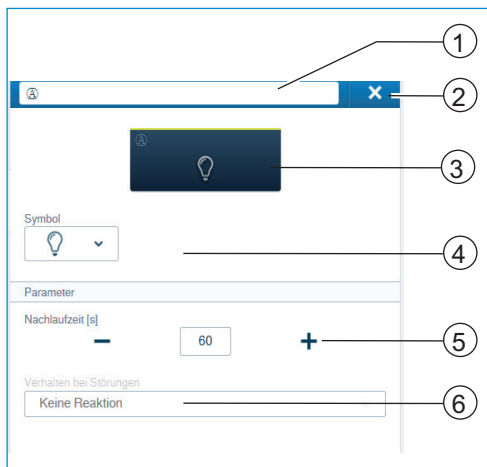
Abb. 13: Gerät auswählen

- » Wählen Sie das Gerätesymbol [1] im Grundriss der Arbeitsansicht aus.
- Es werden alle Einstellmöglichkeiten für den jeweiligen Kanal in der Listenansicht [2] angezeigt. Bei Wippen (Sensoren) muss die entsprechende Wippe ausgewählt werden.

Die folgenden Einstellungen sind verfügbar.

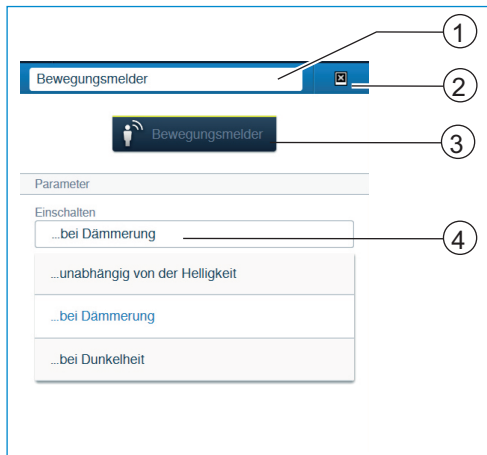
## 7.2.1 Einstellungen Bewegungsmelder/Schaltaktor 1-fach

### Aktoreinstellungen



- [1] Änderung des Namens
- [2] Löschen des Kanals über ‚X‘
- [3] Schalten des Aktors über Schaltfläche
- [4] Auswahl eines anderen Symbols
- [5] Einstellung der Nachlaufzeit in Sekunden  
Über die Schaltflächen -/+ kann festgelegt werden wie lange z.B. das Licht an bleibt, nachdem der Aktor den Verbraucher ausgeschaltet hat.
- [6] Verhalten bei Störungen:  
Nur Informationsanzeige! Einstellungen können nicht erfolgen.

### Sensoreinstellungen (Bewegungsmeldereinstellungen)



- [1] Änderung des Namens
- [2] Löschen des Kanals über ‚X‘
- [3] Schalten des Aktors über Schaltfläche
- [4] Einschalt-Verhalten:  
Auswahl, unter welchen Helligkeitsverhältnissen das Gerät reagieren soll.

### 7.3 Verknüpfungen vornehmen

Die über die Zuordnungsfunktion angelegten Bewegungsmelder/Schaltaktoreinheiten können nun miteinander verknüpft werden.



Die Verknüpfung erfolgt über die Verknüpfungsfunktion der web-basierten Bedienoberfläche des System Access Point.



Hinweis...

Bei vorprogrammierten Geräten (Schaltaktoreinheiten) wird automatisch eine Verknüpfung zwischen Aktor und Sensor erstellt, da diese in einem Gerät vereint sind.

#### Aktor und Sensor verbinden

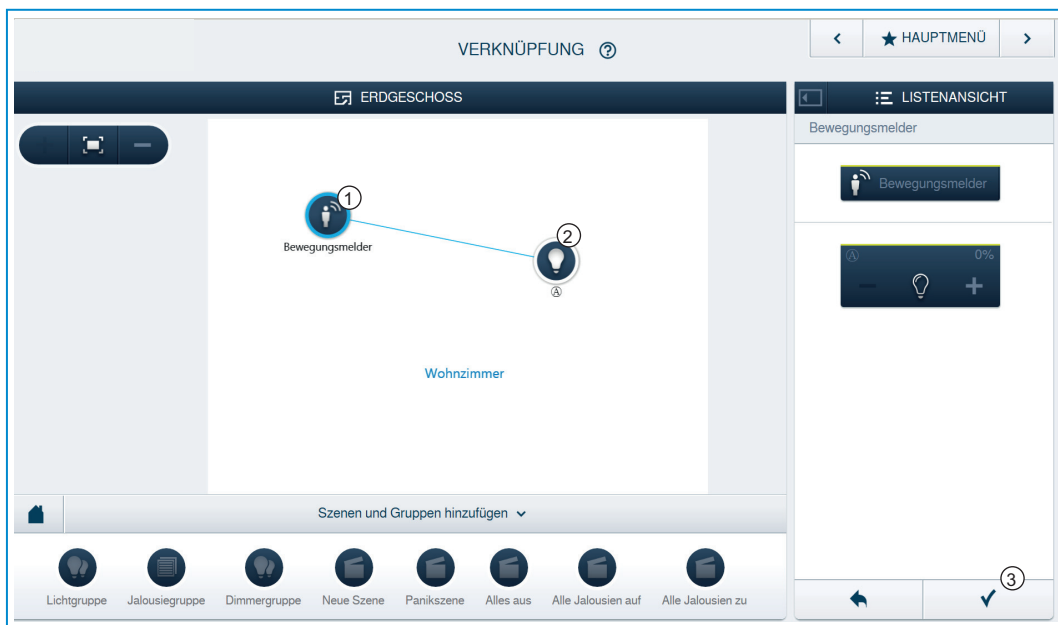


Abb. 14: Aktor und Sensor verbinden

- » Um einen Aktor mit einem Sensor zu verbinden, klicken Sie erst auf den gewünschten Sensor [1] der den Aktor bedienen soll und dann auf den Aktor [2].
- » Betätigen Sie den Haken [3] unten rechts, um Ihre Eingaben zu übernehmen.
- Eine blaue Verbindungslinie zeigt die Verknüpfung zwischen den beiden Geräten an. Die erfolgte Konfiguration wird automatisch auf die Geräte übertragen. Die Übertragung kann (abhängig von der Anzahl der betroffenen Geräte) einige Sekunden dauern. Während der Übertragung wird ein Fortschrittsbalken um die betroffenen Geräte angezeigt.

### Aktor mit einem weiteren Sensor verbinden

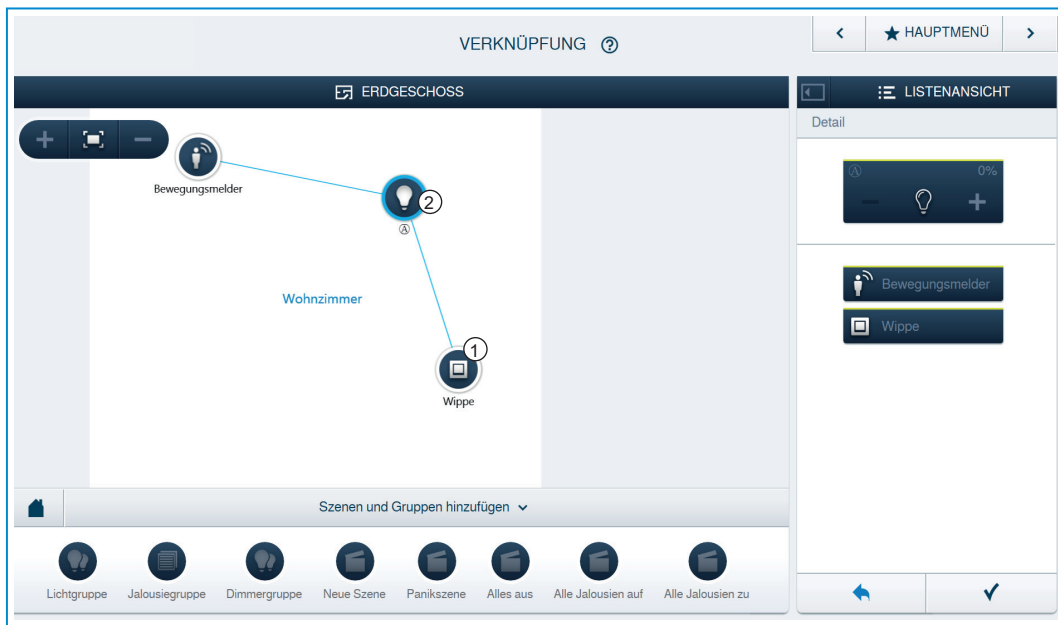


Abb. 15: Aktor und Sensor verbinden

- » Um den Aktor mit einem weiteren Sensor zu verbinden, klicken Sie erst auf den zweiten gewünschten Sensor [1] der den Aktor bedienen soll und dann auf den Aktor [2].
- Es erscheint eine weitere blaue Verbindungslinie zwischen dem zweiten Sensor und dem Aktor.
- Nach erfolgter Übertragung kann der Sensor direkt vor Ort bedient werden.

## 8 Updatemöglichkeiten

Ein Firmware-Update erfolgt über die webbasierte Bedienoberfläche des System Access Point.



## 9 Bedienung

Die Geräte reagieren auf sich bewegende Körperwärme und schalten Beleuchtungen ein. Sie sind entsprechend vorkonfiguriert.

Eine aktive Handlung des Nutzers ist demnach nicht notwendig.

## 10 Wartung

Das Gerät ist wartungsfrei. Bei Schäden (z. B. durch Transport, Lagerung) dürfen keine Reparaturen vorgenommen werden. Beim Öffnen des Geräts erlischt der Gewährleistungsanspruch!

Die Zugänglichkeit des Geräts zum Betreiben, Prüfen, Besichtigen, Warten und Reparieren muss sichergestellt sein (gem. DIN VDE 0100-520).

### 10.1 Reinigung

Verschmutzte Geräte können mit einem trockenen Tuch gereinigt werden. Reicht dies nicht aus, kann ein mit Seifenlösung leicht angefeuchtetes Tuch benutzt werden. Auf keinen Fall dürfen ätzende Mittel oder Lösungsmittel verwendet werden.

### 10.2 Fehlerzustandsdiagnose

Wenn das Gerät nicht funktioniert, kann über den Phasenabgriff (L) der L-Phasenanschnitt gemessen und somit festgestellt werden, ob das Gerät nach dem Anschluss Strom führt. Wenn das Gerät Strom führt, liegt die Ursache für die Störung nicht am Elektronikeinsatz.

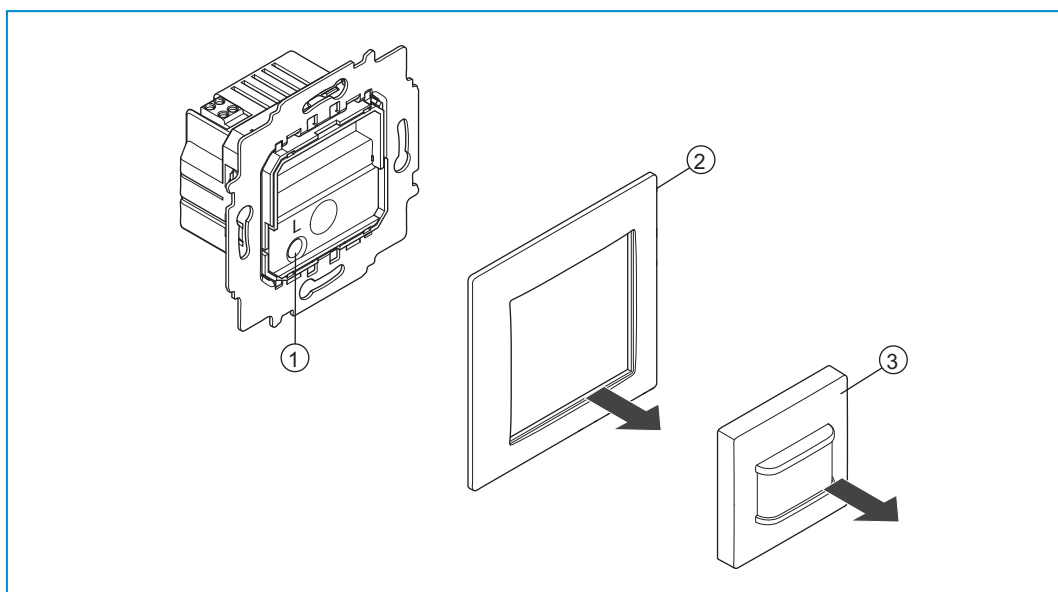


Abb. 16: Phasenabgriff L

- » Ziehen Sie die Wippe [3] und den Sensor [2] ab.
- » Führen Sie den Fühler eines Strommessgeräts in den Phasenabgriff L [1] ein.
- Das Messgerät zeigt an, ob das Gerät Strom führt.

Ein Unternehmen der ABB-Gruppe

**Busch-Jaeger Elektro GmbH**  
Postfach  
58505 Lüdenscheid

Freisenbergstraße 2  
58513 Lüdenscheid

**www.BUSCH-JAEGER.de**  
info.bje@de.abb.com

**Zentraler Vertriebsservice:**  
Tel.: +49 2351 956-1600  
Fax: +49 2351 956-1700

**Hinweis**

Technische Änderungen sowie Inhaltsänderungen dieses Dokuments behalten wir uns jederzeit ohne Vorankündigung vor. Bei Bestellungen gelten die vereinbarten detaillierten Angaben. ABB übernimmt keinerlei Verantwortung für eventuelle Fehler oder Unvollständigkeiten in diesem Dokument.

Wir behalten uns alle Rechte an diesem Dokument und den darin enthaltenen Themen und Abbildungen vor. Vervielfältigung, Bekanntgabe an Dritte oder Verwendung des Inhaltes, auch auszugsweise, ist ohne vorherige schriftliche Zustimmung durch ABB verboten.

Copyright© 2014 Busch-Jaeger Elektro GmbH  
Alle Rechte vorbehalten