

**xTOOL UP-Thermostat ohne Mengenregulierung 3/4" - Champagne gebürstet
(22kt Gold)**

MEM

36 503 985



- Abdeckplatte 120 x 120 mm
- Skalengriff mit Sicherheitssperre bei 38°C
- Thermostat-Kartusche

Passt zu: MEM, CL.1, IMO, CYO

	Champagne gebürstet (22kt Gold)	36 503 985-46
	Chrom	36 503 985-00
	Platin gebürstet	36 503 985-06
	Platin	36 503 985-08
	Dark Chrome	36 503 985-19
	Light Gold gebürstet	36 503 985-27
	Messing gebürstet (23kt Gold)	36 503 985-28
	Schwarz matt	36 503 985-33
	Champagne (22kt Gold)	36 503 985-47
	Chrom gebürstet	36 503 985-93
	Dark Platinum gebürstet	36 503 985-99

Benötigtes Zubehör



xTOOL UP-Thermostatmodul ohne Mengenregulierung - 35 503 970 90
 •Max. Einbautiefe 160 mm
 •Min. Einbautiefe 95 mm

Empfohlenes Zubehör



xGRID Befestigungssatz für die Integration in den Trockenbau - 12 340 970 90

Benötigtes Zubehör

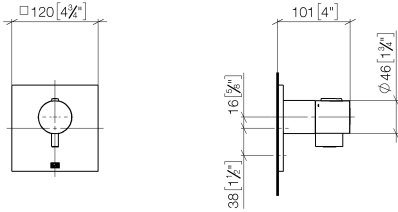


xGRID Montageschiene 555 mm - 12 360 970 90

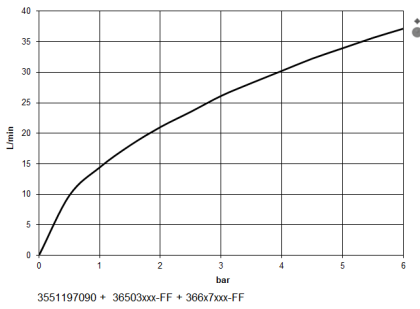
**xTOOL UP-Thermostat ohne Mengenregulierung 3/4" - Champagne gebürstet
(22kt Gold)**

MEM

36 503 985
mm [inches]



Durchflussdiagramm



Codes & Standards

DIN 4109	EN 1111	ISO 3822	Scottish Water Byelaws
UK Water Supply Regulations	Ü-Zeichen		



xTOOL UP-Thermostat ohne Mengenregulierung 3/4" - Champagne gebürstet
(22kt Gold)

MEM

36 503 985

Zertifikate

DVGW_DW-
6512DN0

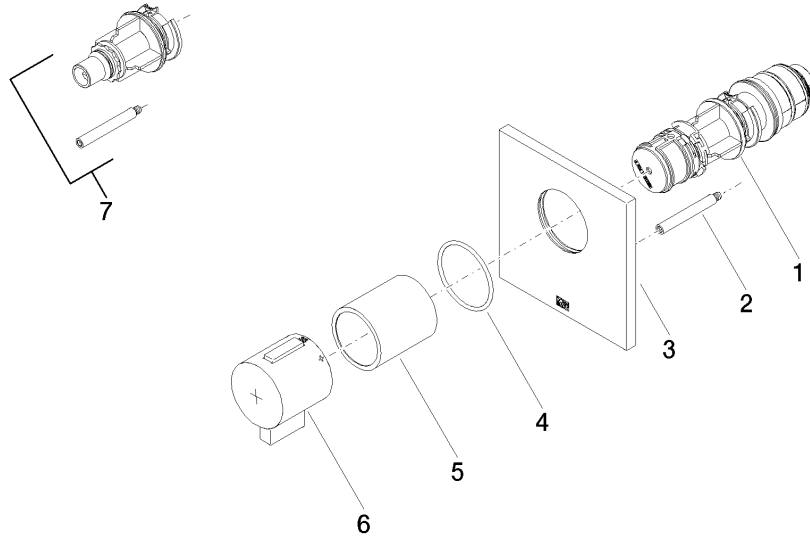
LGA_29

WRAS_2011

xTOOL UP-Thermostat ohne Mengenregulierung 3/4" - Champagne gebürstet
(22kt Gold)

36 503 985

Produktversion ab 1/1/2022





xTOOL UP-Thermostat ohne Mengenregulierung 3/4" - Champagne gebürstet
(22kt Gold)

MEM

36 503 985

Ersatzteilstückliste

Produktversion ab 1/1/2022