

1

2

3

4

A

A

B

B

C

Par.

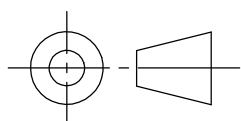
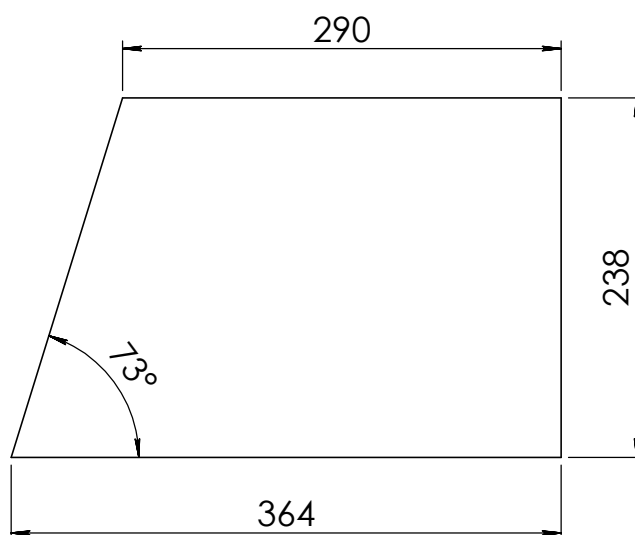
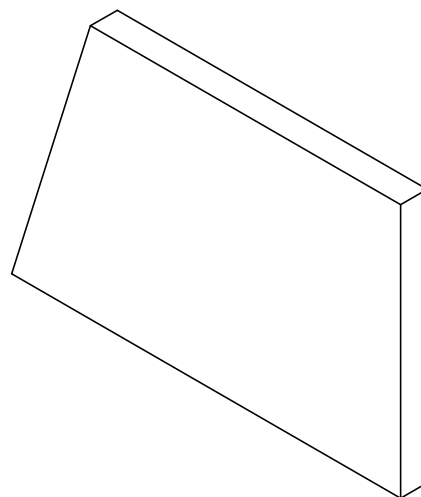
d.d.

D

Omschrijving

E

Wijz.



**1:5**  
**Schaal:**

Materiaal: Vermiculite 750kg/m<sup>2</sup>

Opp. beh.:

Dikte: S=25

Samenstellen:

Datum:

Naam:

Benaming:

Ruwheid volgens NEN 3634

Get:

15-11-12

RS

# Stookbodem Noa M

Niet aangegeven radii: R=1

Gec:

Niet aangegeven hoektolerantie:  $\pm 0.5^\circ$ 

Maten zonder tol. vlg DIN 7168-M



**Dik Geurts**

Kodenummer:

Bladnr.: 1/1

## 12600954

Formaat: **A4**

MAAT	0-6	6-30	30-120	120-400	400-1000	1000-2000
TOL.	$\pm 0,1$	$\pm 0,2$	$\pm 0,3$	$\pm 0,5$	$\pm 0,8$	$\pm 1,2$