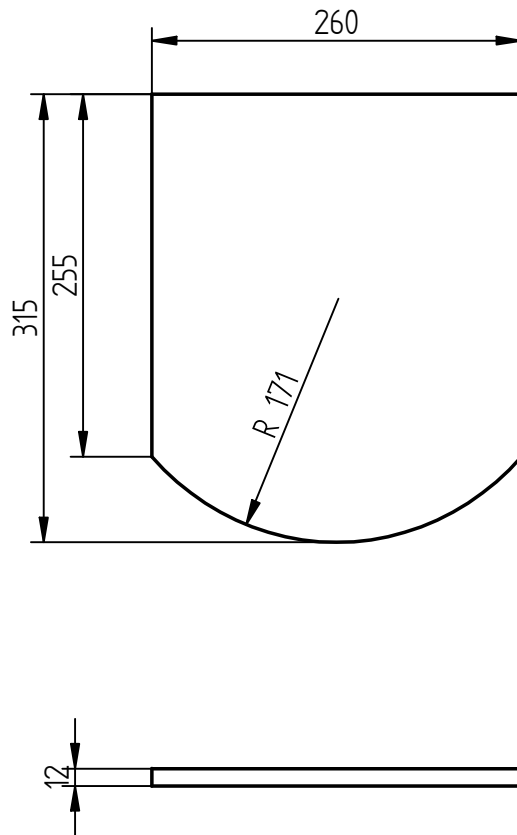

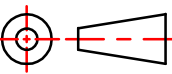


Revisie	Omschrijving	Gewijzigd door	Gewijzigd op
1	Contour rondom is verkleind	JB	10-02-12

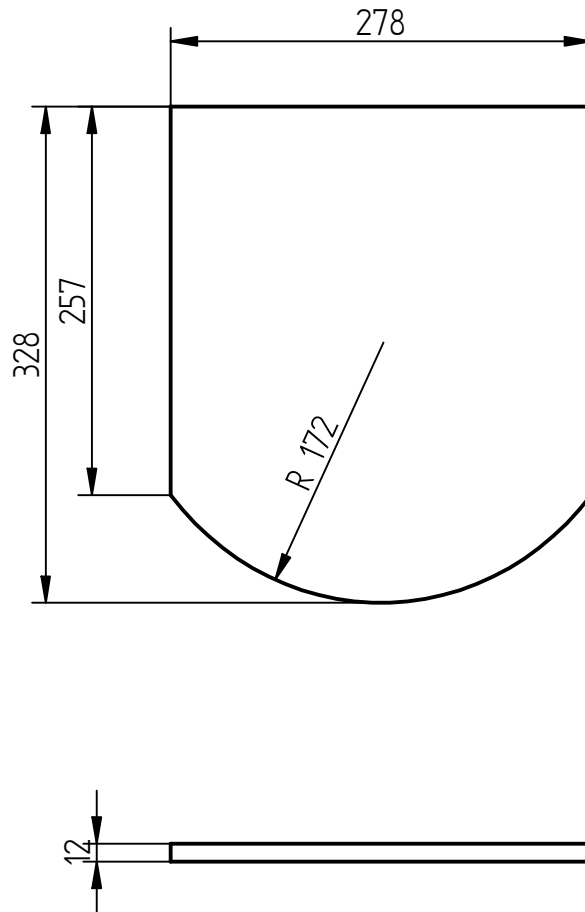


Kachel	Babe	Type kachel	Afbouw Babe
--------	------	-------------	-------------

Benaming	Stookplaat 2 Babe	Getekend door	JB	Eenheid	mm	Wijzigings datum	10-2-2012
----------	-------------------	---------------	----	---------	----	------------------	-----------

Deze tekening is eigendom van  Dik Geurts Industrieweg Oost 11 Bedrijvenpark "De Aam" 6662 NE Elst (Gld)	Ruwheid volgens NEN 3634 Niet aangegeven radii: R=2 Niet aangegeven hoektoleranties: $\pm 0.5^\circ$ Maten zonder tol. volgens DIN 7168-M					Amerikaanse projectie 		Diameter / Materiaal Aluminium Silicaat										
	<table border="1"> <tr> <td>Maat</td> <td>0-6</td> <td>6-30</td> <td>30-120</td> <td>120-400</td> <td>400-1000</td> <td>1000-2000</td> </tr> <tr> <td>tol.</td> <td>± 0.1</td> <td>± 0.2</td> <td>± 0.3</td> <td>± 0.5</td> <td>± 0.8</td> <td>± 1.2</td> </tr> </table>	Maat	0-6	6-30	30-120	120-400	400-1000	1000-2000	tol.	± 0.1	± 0.2	± 0.3	± 0.5	± 0.8	± 1.2	Tekeningnummer 10070809		
Maat	0-6	6-30	30-120	120-400	400-1000	1000-2000												
tol.	± 0.1	± 0.2	± 0.3	± 0.5	± 0.8	± 1.2												

Alle rechten voorbehouden



Kachel Babe		Type kachel Afbouw Babe															
Benaming Stookplaat 2 Babe		Getekend door JB	Eenheid mm														
		Wijzigings datum 21-11-2011															
Deze tekening is eigendom van		Ruwheid volgens NEN 3634															
 Dik Geurts Industrieweg Oost 11 Bedrijvenpark "De Aam" 6662 NE Elst (Gld)		Niet aangegeven radii: R=2															
		Niet aangegeven hoektoleranties: $\pm 0.5^\circ$															
		Amerikaanse projectie															
		Diameter / Materiaal Aluminium Silicaat															
		Tekeningsnummer 10070809															
		Revisie 0															
Alle rechten voorbehouden		<table border="1"> <tr> <td>Maat</td> <td>0-6</td> <td>6-30</td> <td>30-120</td> <td>120-400</td> <td>400-1000</td> <td>1000-2000</td> </tr> <tr> <td>tol.</td> <td>± 0.1</td> <td>± 0.2</td> <td>± 0.3</td> <td>± 0.5</td> <td>± 0.8</td> <td>± 1.2</td> </tr> </table>		Maat	0-6	6-30	30-120	120-400	400-1000	1000-2000	tol.	± 0.1	± 0.2	± 0.3	± 0.5	± 0.8	± 1.2
Maat	0-6	6-30	30-120	120-400	400-1000	1000-2000											
tol.	± 0.1	± 0.2	± 0.3	± 0.5	± 0.8	± 1.2											