

Technisch specificatieblad

Combi-afleider V25 3-polig + NPE 385 V met potentiaalvrij contact

Artikelnr. 5094526



Combi-afleider, bliksemstroom- en overspanningsafleider type 1+2

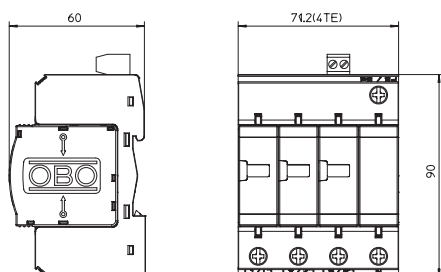
- Complete eenheid, bestaande uit modules en bodemdeel, voorgemonteerd en aansluitklaar
- Universeel geschikt voor TN- en TT-systemen
- Met extern signaal, potentiaalvrij wisselcontact, voor functiebewaking
- Afleider, insteekbaar met dynamische scheidingsinrichting
- Optische functie-indicatie
- Beveiligingsniveau < 900 V
- Ingekapelde, niet uitblazende zinkoxide-varistor-afleider voor toepassing in standaard verdelerkasten
- Gemarkerde aansluitingen

Toepassingsvoorbeeld: gebouwen met bovengrondse leidingen of voor het realiseren van de bliksembeveiligingspotentialvereffening bij woongebouwen.

* Compleet = module en bodemdeel



Afmetingen



Stamgegevens

Bestelnr.	5094526
Type	V25-B+C 3NPEFS38
Omschrijving 1	CombiController V25
Omschrijving 2	3 + NPE met optisch signaal
Dimensie	385V
Kleinste verkoop-eenheid (VG)	1 Stuk
Gewicht	51,00 kg/100 st.

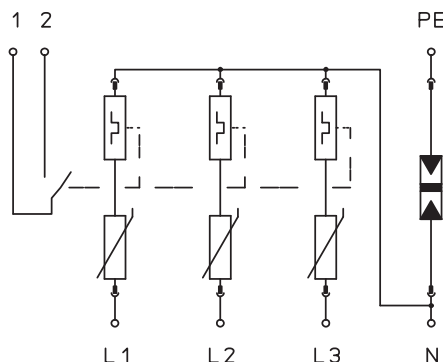
Technisch specificatieblad

Combi-afleider V25 3-polig + NPE 385 V met
potentiaalvrij contact

Artikelnr. 5094526



Technische gegevens



SPD volgens EN 61643-11	Type 1 + 2
SPD volgens IEC 61643-11	klasse I+II
Nominale spanning	350,00 V
Maximale continuespanning AC	385,00 V
Maximale continuespanning	385,00 V
U max AC	150,00 V
U max DC	200,00 V
Nominale afleidstootstroom (8/20)	30 kA
Nominale afleidstootstroom (8/20 µs) [L-N]	30,00 kA
Nominale afleidstootstroom (8/20 µs) [N-PE]	30,00 kA
Maximale afleidstootstroom (8/20 µs)	50,00 kA
Bliksemstootstroom (10/350)	7,00 kA
Impulsstroom (10/350) (N-PE)	25,00 kA
Impulsstroom (10/350) (L-N)	7,00 kA
Bliksempiekstroom (10/350) [totaal]	25,00 kA
Afleidstootstroom (8/20) [totaal]	120,00 kA
Beschermingsniveau	< 1,5 kV
Beschermingsniveau (L-N)	< 1,6 kV
Beschermingsniveau (N-PE)	< 1,2 kV
Aanspreektijd	< 25 ns
Maximale voorverzekering	160,00 A
Temperatuurbereik	-40-+80 °C
Uitvoering van de polen	3+N/PE
Aantal polen	1
Uitvoering	1+NPE
Uitvoering	3+NPE
Beschermingsgraad	IP20
Beschermingsgraad	IP 20
Uitblazend	<input type="checkbox"/>
Aantal modules TE (17,5 mm)	4
Afstandssignalisatie	<input checked="" type="checkbox"/>
Telefoon/telecommunicatie-contact	<input checked="" type="checkbox"/>
Aansluitdoorsnede flexibel	2,50 - 25,00 mm ²
Aansluitdoorsnede vast	2,50 - 35,00 mm ²
Aansluitdoorsnede meeraderig	2,50 - 35,00 mm ²
Signalering op het apparaat	optisch