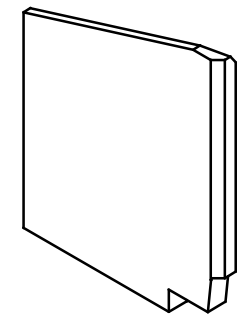
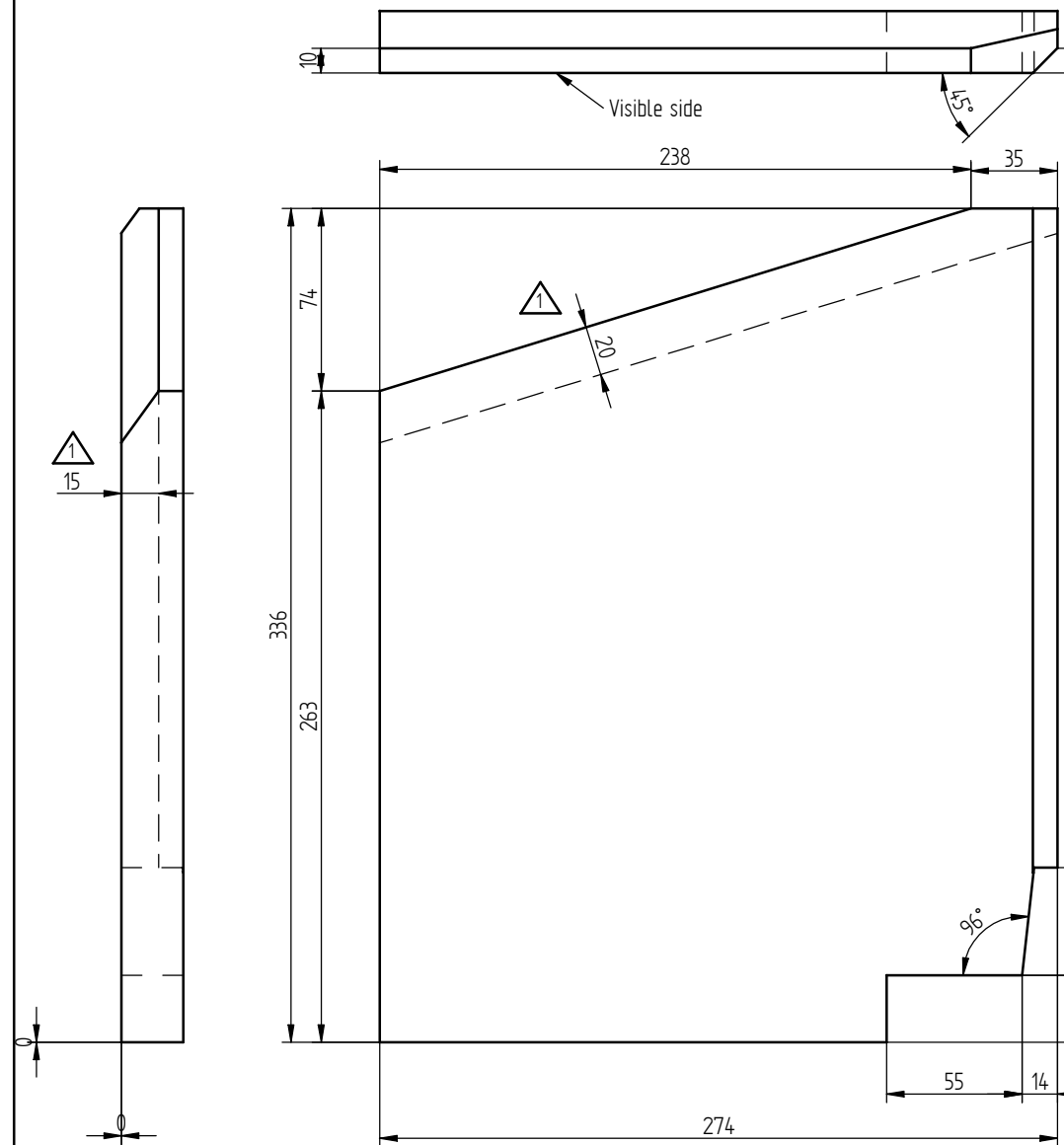
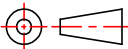


Revisie	Omschrijving	Gewijzigd door	Gewijzigd op
1	Chamfer on top (15x20). Chamfer on bottom is deleted.	JB	01-07-10



PUMICA VORMSTUK 750 kg/m²

Kachel Instyle 600 Low		Type kachel Inzethaarden	
Benaming Vermiculite zijwand Rechts		Getekend door JB	Eenheid mm
Deze tekening is eigendom van		Wijzigings datum 1-7-2010	
 Dik Geurts Industrierweg Oost 11 Bedrijvenpark "De Aam" 6662 NE Elst (Gld)		Ruwheid volgens NEN 3634	
		Niet aangegeven radii: R=2	
Amerikaanse projectie		Diameter / Materiaal	
Niet aangegeven hoektoleranties: ± 0.5°			
Maten zonder tol. volgens DIN 7168-M			
Alle rechten voorbehouden		Tekeningnummer 10570003	Revisie 1
Maat	0-6	6-30	30-120
tol.	±0.1	±0.2	±0.3
		120-400	400-1000
		±0.5	±0.8
		1000-2000	±1.2