

- Regelkracht 50 N
- Nominale spanning AC/DC 24 V
- Aansturing modulerend
- Slaglengte Max. 60 mm, instelbaar in stappen van 1 mm



Technische gegevens

Elektrische gegevens	Nominale spanning	AC/DC 24 V
	Nominale spanningsfrequentie	50/60 Hz
	Functiebereik	AC 19.2...28.8 V / DC 19.2...28.8 V
	Verbruik in bedrijf	1.5 W
	Verbruik in rust	0.5 W
	Verbruik dimensionering	2.5 VA
	Aansluiting voeding / regeling	Aansluitstekker (Kabel zijde stekkerbus behoort niet tot de leveringsomvang)
	Aansluitstekker	Molex Mini-Fit Jr. 39303045
Parallelbedrijf	Ja (houd rekening met de vermogensgegevens)	
Functionele gegevens	Motorregelkracht	50 N
	Werkbereik Y	2...10 V
	Ingangsimpedantie	100 kΩ
	Standterugmelding U	2...10 V
	Opmerking standterugmelding U	Max. 1 mA
	Positienauwkeurigheid	±5%
	Bewegingsrichting van motor	linksdraaiend
	Opmerking bewegingsrichting	Y = 0 V: linkeraanslag, stand 0
	Handinstelling	Nee
	Slag	60 mm
	Slaglengte	Max. 60 mm, instelbaar in stappen van 1 mm
	Slagbeperking	kan aan beide zijden worden begrensd met mechanische aanslagen instelbaar in stappen van 1 mm tussen 30...60mm
	Motorlooptijd	122 s / 100 mm
	Opmerking motorlooptijd	komt overeen met 74 s / 60 mm
Geluidsniveau, motor	35 dB(A)	
Veiligheidsgegevens	Beschermingsklasse IEC/EN	III, Veiligheidslaagspanning (SELV, Safety Extra-Low Voltage)
	Voedingsbron UL	Class 2 Supply
	Beschermingsgraad IEC/EN	IP20
	Beschermingsgraad NEMA/UL	NEMA 1
	Behuizing	UL-behuizing Type 1
	EMC	CE overeenkomstig 2014/30/EU
	IEC/EN-certificering	IEC/EN 60730-1 and IEC/EN 60730-2-14
	UL Approval	cURus according to UL60730-1A, UL60730-2-14 and CAN/CSA E60730-1
	Werking	Type 1

Veiligheidsgegevens	Stootspanningstoevoer dimensionering / regeling	0.8 kV
	Vervuilingsgraad	2
	Omgevingsvochtigheid	Max. 95% relatieve vochtigheid, niet condenserend
	Omgevingstemperatuur	-30...50°C [-22...122°F]
	Opslagtemperatuur	-40...80°C [-40...176°F]
	Onderhoud	onderhoudsvrij
Gewicht	Gewicht	0.15 kg

Veiligheidsaanwijzingen


- Dit apparaat is ontworpen voor gebruik in stationaire verwarmings-, ventilatie- en airconditioningsinstallaties en mag niet worden gebruikt buiten het gespecificeerde toepassingsgebied, met name in vliegtuigen of andere luchttransportmiddelen.
- Het apparaat is niet ontworpen voor toepassingen waarin chemische invloeden (gassen, vloeistoffen) aanwezig zijn of voor gebruik in corrosieve omgevingen in het algemeen.
- Het apparaat wordt beschouwd als een component en is bestemd voor installatie in apparatuur in een fabriek. De vereiste bescherming tegen onopzettelijk contact met spanningvoerende onderdelen moet door de fabrikant van de klep of van de installatie gerealiseerd worden.
- Alleen bevoegde specialisten mogen de installatie uitvoeren. Alle relevante wettelijke of institutionele installatievoorschriften moeten worden nageleefd tijdens de installatie.
- Het apparaat mag alleen worden geopend bij de fabrikant. Het bevat geen onderdelen die door de gebruiker kunnen worden vervangen of gerepareerd.
- De stekerverbindingen mogen alleen worden gebruikt volgens de installatiehandleidingen. De Molex-stekerverbinding heeft een verplicht vergrendelingsmechanisme dat onbedoelde ont koppeling voorkomt. Het is niet toegestaan het vergrendelingsmechanisme en de volledige stekerverbinding onder spanning te bedienen.
- Om de voor luchtkleppen en schuifafsluiters vereiste regelkracht te berekenen, moeten de specificaties van de klepfabrikanten over de kleppoppervlakte, het ontwerp, de inbouwsituatie en de ventilatievoorwaarden worden opgevolgd.
- Het apparaat bevat elektrische en elektronische componenten en mag niet worden weggegooid als huishoudelijk afval. Alle lokale voorschriften en vereisten moeten worden gerespecteerd.

Productkenmerken

Werking	De aandrijving wordt aangesloten op een standaard aanstuursignaal van 0...10 V en gaat naar de positie gedefinieerd door het aanstuursignaal. De meetspanning U dient voor de elektrische weergave van de kleppositie 0.5...100% en als aanstuursignaal voor andere aandrijvingen.
Eenvoudige directe montage	De aandrijving kan direct worden aangesloten op de toepassing met de meegeleverde schroeven. De tandheugelkop wordt aan de montagezijde afzonderlijk aangesloten op het bewegende gedeelte van de ventilatietoepassing.
Hoge functioneiligheid	De aandrijving is overbelastingsveilig, vereist geen eindschakelaars en stopt automatisch wanneer de aanslag wordt bereikt.
Verborgen synchronisatie	Als de aandrijving naar de onderste aanslag gaat tijdens het bedrijf, wordt een synchronisatie van het aanstuursignaal bij DC 2 V uitgevoerd. Dit garandeert dat het signaalbereik ook overeenkomt met het effectieve werkbereik tijdens het bedrijf. De onderste aanslag wordt actief benaderd zodra het aanstuursignaal <DC 2.1 V is. De aandrijving gaat naar de nieuwe gespecificeerde positie zodra het aanstuursignaal weer >DC 2.3 V is.

Toebehoren

Mechanische toebehoren	Omschrijving	Soort
	Aanslagclip, Multiverpakking 20 stuks	Z-ESUH
	Beschermingsbehuizing, Multiverpakking 20 stuks	Z-PCUM

Elektrische installatie



Voeding vanaf de veiligheidstransformator.

Parallelaansluiting van andere aandrijvingen mogelijk. Houd rekening met de vermogensgegevens.

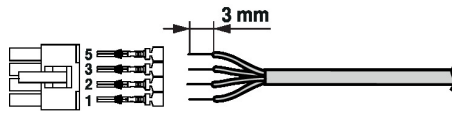
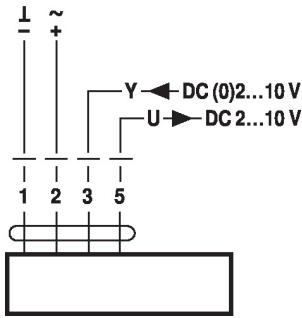
Stekkerbus aan kabel zijde behoort niet tot de leveringsomvang

De stekkerverbindingen mogen alleen worden gebruikt volgens de installatiehandleidingen. De Molex-stekkerverbinding heeft een verplicht vergrendelingsmechanisme dat onbedoelde ont koppeling voorkomt. Het is niet toegestaan het vergrendelingsmechanisme en de volledige stekkerverbinding onder spanning te bedienen.

Aansluitschema's

AC/DC 24 V, modulerend

Molex PN 39014040 / 39000039 (0.5...1.0 mm²)



Installatierichtlijnen

Toepassingen zonder dwarskracht

De lineaire aandrijving wordt direct op de behuizing geschroefd op twee punten. Vervolgens wordt de tandheugelkop bevestigd aan het bewegende onderdeel van de ventilatietoepassing (bijv. klep of afsluitschuif).

Afmetingen

