

# Productinformatieblad

Specificaties



## Altivar - EMC radio interferentie input filter - 3 Fase - 35A - IP20

VW3A4703

EAN Code: 3606480736520

**Prijs: 271,40 EUR**

### Hoofd

range of product	Altivar
product or component type	EMC-inputfilter
bereik compatibiliteit	Altivar Process ATV600 Altivar Process ATV900
compatibiliteit product	Variabele snelheidsaandrijving ATV630 wandmontage, motor: 7,5 kW, 380...480 V Variabele snelheidsaandrijving ATV630 wandmontage, motor: 11 kW, 380...480 V Variabele snelheidsaandrijving ATV630 wandmontage, motor: 15 kW, 380...480 V Variabele snelheidsaandrijving ATV630 wandmontage, motor: 4 kW, 200...240 V Variabele snelheidsaandrijving ATV630 wandmontage, motor: 5,5 kW, 200...240 V Variabele snelheidsaandrijving ATV630 wandmontage, motor: 7,5 kW, 200...240 V Variabele snelheidsaandrijving ATV650 wandmontage, motor: 7,5 kW, 380...480 V Variabele snelheidsaandrijving ATV650 wandmontage, motor: 11 kW, 380...480 V Variabele snelheidsaandrijving ATV650 wandmontage, motor: 15 kW, 380...480 V Variabele snelheidsaandrijving ATV930 wandmontage, motor: 7,5 kW, 380...480 V Variabele snelheidsaandrijving ATV930 wandmontage, motor: 11 kW, 380...480 V Variabele snelheidsaandrijving ATV930 wandmontage, motor: 15 kW, 380...480 V Variabele snelheidsaandrijving ATV930 wandmontage, motor: 4 kW, 200...240 V Variabele snelheidsaandrijving ATV930 wandmontage, motor: 5,5 kW, 200...240 V Variabele snelheidsaandrijving ATV930 wandmontage, motor: 7,5 kW, 200...240 V Variabele snelheidsaandrijving ATV950 wandmontage, motor: 7,5 kW, 380...480 V Variabele snelheidsaandrijving ATV950 wandmontage, motor: 11 kW, 380...480 V Variabele snelheidsaandrijving ATV950 wandmontage, motor: 15 kW, 380...480 V
productspecifieke toepassing	Radiostoring inputfilter
[In] rated current	35 A
thermische verliezen	4,8 W
aantal fasen in netwerk	Driefasig

### Complementair

elektrische aansluiting	Terminal 6 mm <sup>2</sup> AWG 8
Maximale motorkabellengte	150 m afgeschermdde motorkabel 4 kHz conform aan IEC 61800-3 categorie C2, 380...480 V 300 m afgeschermdde motorkabel 4 kHz conform aan IEC 61800-3 categorie C3, 380...480 V 150 m afgeschermdde motorkabel 4 kHz conform aan IEC 61800-3 categorie C2, 200...240 V 300 m afgeschermdde motorkabel 4 kHz conform aan IEC 61800-3 categorie C3, 200...240 V 50 m afgeschermdde motorkabel 4 kHz conform aan IEC 61800-3 categorie C1, 200...240 V 50 m afgeschermdde motorkabel 4 kHz conform aan IEC 61800-3 categorie C1, 380...480 V
stroom aardlek	7,6 mA bij 400 V 50 Hz TN 7,6 mA bij 400 V 50 Hz TT
nominale spanning net	380...480 V 200...240 V
tolerance	10 %

De weergegeven prijs is de adviesprijs in euro excl. BTW. Deze kan onderhevig zijn aan korting. Neem contact op met uw lokale distributeur of detailhandel voor de daadwerkelijke prijs

<b>mechanische stevigheid</b>	Schokken klasse 3M4 conform aan IEC 60721-3-3 Trillingen klasse 3M4 conform aan IEC 60721-3-3
<b>width</b>	80 mm
<b>height</b>	302 mm
<b>depth</b>	155 mm
<b>net weight</b>	4,1 kg

## Omgeving

<b>IP beschermingsgraad</b>	IP20montage zij-aan-zij IP21met VW3A47903 kit
<b>relatieve vochtigheid</b>	5...95 % zonder condensatie conform aan IEC 61800-5-1
<b>omgevingsluchttemperatuur voor werking</b>	-10...50 °C (zonder stroomdeclassering) 50...60 °C (met stroomdeclassering 1,5 % per °C)
<b>ambient air temperature for storage</b>	-40...70 °C
<b>bedrijfshoogte</b>	0...1000 m zonder stroomdeclassering 1000...4000 m met stroomdeclassering 1 % per 100 m
<b>normen</b>	IEC 61800-3

## Verpakkingseenheid

<b>Unit Type of Package 1</b>	PCE
<b>Number of Units in Package 1</b>	1
<b>Package 1 Height</b>	17,000 cm
<b>Package 1 Width</b>	26,500 cm
<b>Package 1 Length</b>	42,500 cm
<b>Package 1 Weight</b>	4,402 kg
<b>Unit Type of Package 2</b>	P06
<b>Number of Units in Package 2</b>	12
<b>Package 2 Height</b>	95,000 cm
<b>Package 2 Width</b>	60,000 cm
<b>Package 2 Length</b>	80,000 cm
<b>Package 2 Weight</b>	56,500 kg

## Environmental Data

Schneider Electric wil tegen 2050 de Net Zero-status hebben bereikt via partnerschappen in de toeleveringsketen, materialen met een lagere impact en circulariteit via onze doorlopende campagne "Use Better, Use Longer, Use Again" om de levensduur van producten en de recycleerbaarheid te verlengen.

[Uitleg van Environmental Data](#) >

[Hoe evalueren we de duurzaamheid van producten?](#) >

### Use Better

 <b>Materialen en verpakking</b>	
Pakket met gerecycleerd karton	Nee
Verpakkingen zonder kunststof	Nee
<a href="#">EU-richtlijn RoHS</a>	Voldoet pro-actief (Product valt niet onder de EU RoHS juridische scope)
REACH-regelgeving	<a href="#">REACH-verklaring</a>

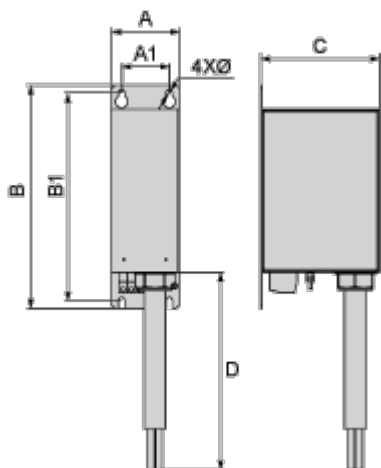
### Use Again

 <b>Herverpakken en herfabriceren</b>	
Terugname	No

Dimensions Drawings

Dimensions

---



Dimensions in mm

A	B	C	D	A1	B1	Ø
80	302	155	750	50	282	7

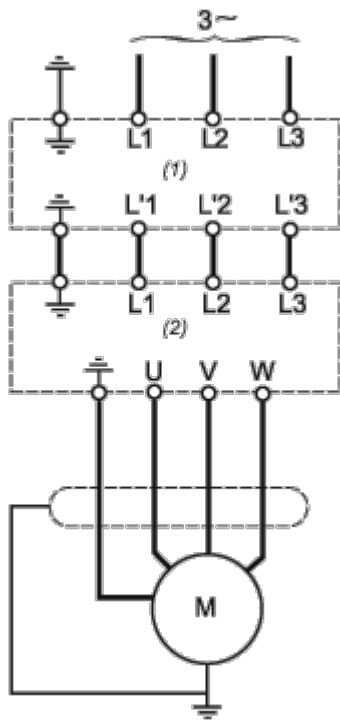
Dimensions in in.

A	B	C	D	A1	B1	Ø
3.1	11.9	6.1	29.5	2	11.1	0.28

Connections and Schema

Recommended Schema

---



- (1) Filter
- (2) Drive